

Nejlepší základ pro Vaši práci

Osvědčená řešení problémů v zahradnictví a krajinářství od Schlüter-Systems



Schlüter®-Systems v zahradnictví a krajinářství.

Profil Schlüter-SCHIENE. Od roku 1975 první a neznámější ukončovací profil pro obklady a dlažby, který se od té doby miliónkrát osvědčil. Co však mnozí nevědí: V 70. letech vynalezl Schlüter také rohož TROBA: Plošnou drenáž pro podlahové krytiny na balkonech a terasách. Od té doby vyvinul Schlüter-Systems bezpočet inovativních výrobků pro všechny uživatele, kteří v zahradnictví profesionálně pokládají dlažbu. Podívejte se sami. Naleznete zde vhodné řešení i pro Váš projekt.

Obsah

Drenáž pod dlažbou a deskami



Systémová kontaktní izolace



Ukončovací profily pro terasy a cesty





Pryč s vodou!

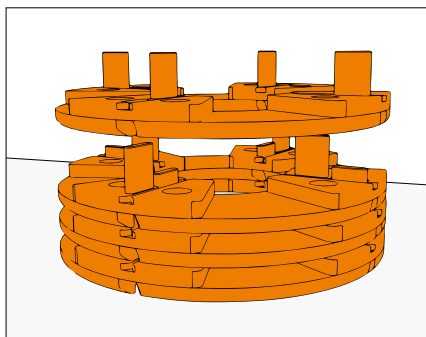
Drenáž pod dlažbou a deskami.

Se Schlüter-TROBA-LEVEL lze rychle, přesně a spolehlivě pokládat samonosnou dlažbu na balkonech a terasách. Pro spolehlivou nivelaci téměř jakéhokoliv spádu a jakékoliv stavební situace lze variabilně kombinovat několik různých komponentů.



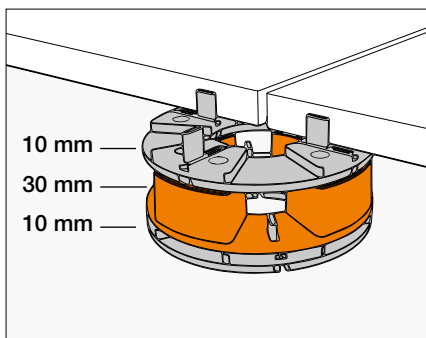
Schlüter®-TROBA-LEVEL-PL 10

Schlüter-TROBA-LEVEL-PL 10 jsou stohovatelné terče pro podkládání dlažby nezávisle na jejím formátu a tloušťce. Jsou vyrobeny ze speciálního zvukově izolačního plastu a lze je pokládat přímo na izolaci. 3 mm vymezující výlisky vytvářejí homogenní vzhled spár a mohou zachycovat pohyby v dlažbě. TROBA-LEVEL-PL 10 lze pokládat na sebe až do výšky 200 mm a lze je kombinovat s jinými terči produktové řady.



Schlüter®-TROBA-LEVEL-PLA 30

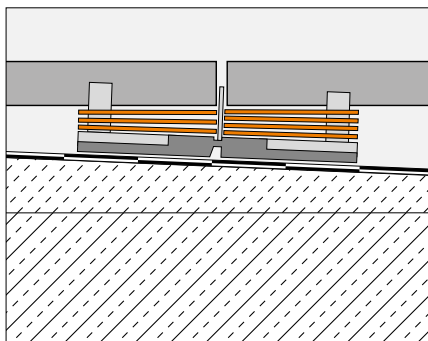
Schlüter-TROBA-LEVEL-PLA 30 jsou výškové adaptéry pro dlažbu pokládanou na terče. Od konstrukční výšky 50 mm lze vkládat jeden nebo několik adaptérů TROBA-LEVEL-PLA 30 mezi dva terče TROBA-LEVEL-PL 10. TROBA-LEVEL-PLA 30 lze pokládat na sebe až do výšky 300 mm a lze je kombinovat s terči TROBA-LEVEL-PLV 60 a TROBA-LEVEL-LV 3.





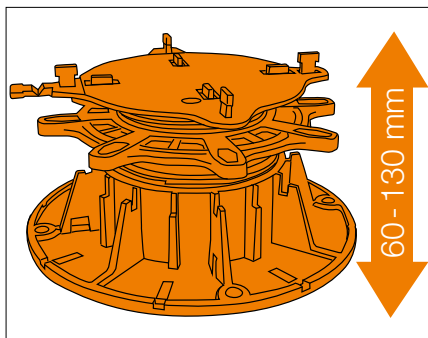
Schlüter®-TROBA-LEVEL-AP 1

Vyrovňovací destičky Schlüter-TROBA-LEVEL-AP 1 slouží pro jemné vyrovnání pokládané dlažby v různém spádu. V každém rohu desky lze vyrovnat různou tloušťku dlažby, nerovnosti podkladu nebo jemný spád do 10 mm.



Schlüter®-TROBA-LEVEL-PLV 60

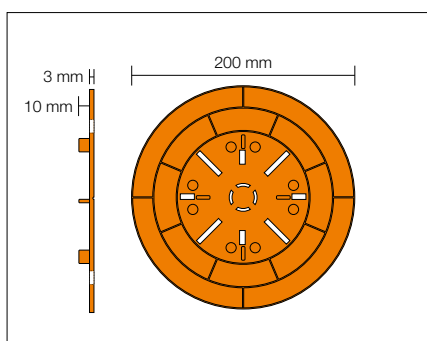
Schlüter-TROBA-LEVEL-PLV 60 jsou otočné terče pod dlažbu, u kterých lze pomocí seřizovacího kolečka a dvou obrácených závitů nastavit výšku v rozsahu 60-130 mm. Díky identickému uchycení dlažby na hlavici (Ø 120 mm) lze TROBA-LEVEL-PL 10 a -PLA 30 pokládat individuálně na sebe. V případě potřeby se pro jemné nastavení a pro vyrovnání spádu použijí vyrovnávací destičky TROBA-LEVEL-AP 1. Položením dvou nebo několika terčů TROBA-LEVEL-PLV 60 na sebe lze dosáhnout konstrukční výšky až 520 mm. Hlavice terče je opatřena vymezujícími výlisky o tloušťce 3 mm a dále okrajovým vymezovačem.





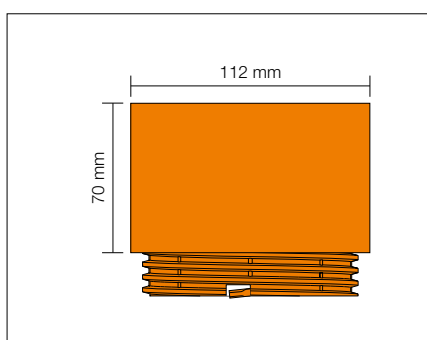
Schlüter®-TROBA-LEVEL-LV 3

Schlüter-TROBA-LEVEL-LV 3 jsou terče pro rozložení zátěže používané v kombinaci se Schlüter-TROBA-LEVEL-PL 10, -PLA 30 a -AP 1. Pomocí terčů lze realizovat i konstrukce s nízkou výškou. TROBA-LEVEL-LV 3 lze řezat a jsou opatřeny vymezujícími výlisky o tloušťce 3 mm.



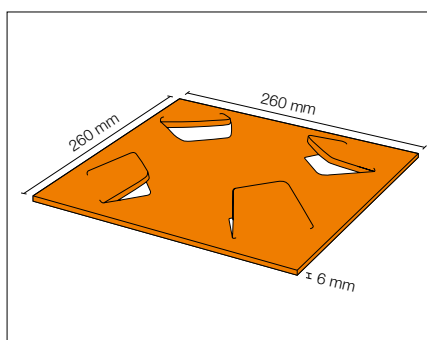
Schlüter®-TROBA-LEVEL-PLA 70

Schlüter-TROBA-LEVEL-PLA 70 jsou výškové adaptéry pro dlažbu pokládanou na terče. Šroubují se do patky terče TROBA-LEVEL-PLV 60.



Schlüter®-TROBA-LEVEL-PLS 6

Schlüter-TROBA-LEVEL-PLS 6 jsou podložky z pryžového granulátu na ochranu izolace. Patka terče TROBA-LEVEL-PLV 60 resp. terče TROBA-LEVEL-LV 3 se fixuje v zářezích ochranných podložek TROBA-LEVEL-PLS 6 (6 mm). U PVC izolací se hliníková separační vrstva ochranných podložek pokládá směrem dolů. Při použití TROBA-LEVEL-PL 10 se tyto umístí do prostřed podložek.





Možnosti kombinace se stávajícími Schlüter výrobky:

Ochrana izolace:

Na ochranu izolace a pro účinné odvodnění plochy doporučujeme celoplošnou pokládku drenážních rohoží Schlüter-TROBA-PLUS a -TROBA-PLUS-G.*

Řešení pro okraje:

Pro optimální řešení volných hran doporučujeme ukončovací profily pro balkony a terasy Schlüter-BARA-RKL, -BARA-RKLT, -BARA-RWL ve spojení s -BARA-RHA a naši lištu pro zachycení štěrku -TROBA-LINE-TLK-E.*

Odvodnění:

Pro odvádění povrchové vody doporučujeme Schlüter-TROBA-LINE od šířky 110 mm.*



Pryč s vodou!

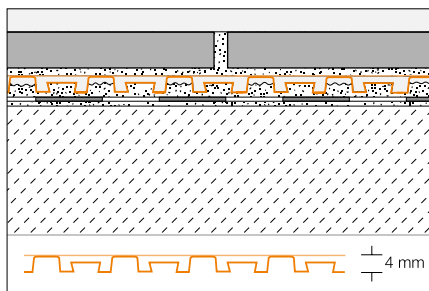
Drenáž pod dlažbou a deskami.

Se Schlüter-TROBA-PLUS, -DITRA-DRAIN 4 und 8 odvodníte potěry a drenážní potěry bez vzlínání vody. Tečka nad i – tenkovrstvý potěr na Schlüter-BEKOTEC-DRAIN a -TROBA-PLUS 8G. Funguje bezvadně i s potěry nebo drenážními potěry.

Schlüter®-DITRA-DRAIN 4

Schlüter-DITRA-DRAIN 4 je tvarově stabilní polyetylénová fólie s jednostranně tvarovanou speciální nopkovou strukturou a nalepenou polypropylenovou filtrační tkaninou na vrchní straně. Je univerzálním podkladem pro dlažby jako separační vrstva a trvale účinná kapilárně pasivní kontaktní drenáž.

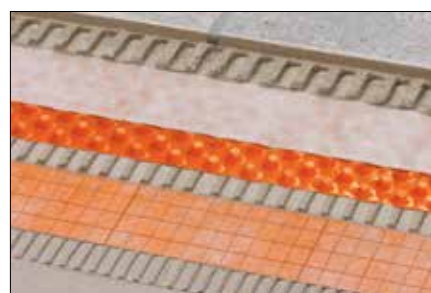
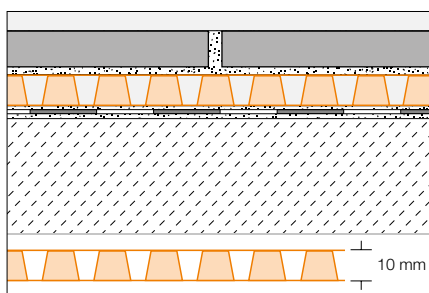
DITRA-DRAIN 4: rohože 10 x 1 m,
rohože 25 x 1 m



Schlüter®-DITRA-DRAIN 8

Schlüter-DITRA-DRAIN 8 je tvarově stabilní polyetylénová fólie s jednostranně tvarovanou speciální nopkovou strukturou. Na spodní straně je opatřena stříží pro zakotvení do lepidla na obklady a dlažbu a na vrchní straně je opatřena speciální filtrační tkaninou. DITRA-DRAIN 8 je univerzální podklad pro dlažby jako separační vrstva a trvale účinná kapilárně pasivní kontaktní drenáž.

DITRA-DRAIN 8: rohože 12,5 x 1 m

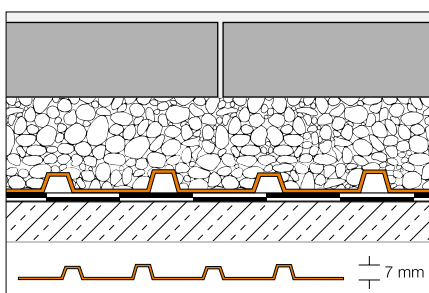


Schlüter®-TROBA

Schlüter-TROBA je separační a drenážní vrstva nad vodorovnou izolací pod vrstvou kamenné drti nebo šterku. Je tvořena tlakově stálou polyetylénovou fólií s výlisky a otvory k drenážním kanálkům. TROBA chrání izolaci před vtlačení jednotlivých kamínek a brání vytváření efektu „zmrzlého betonu“ z mrznoucí vody na izolaci.

TROBA-MA: rohože 1 x 1 m

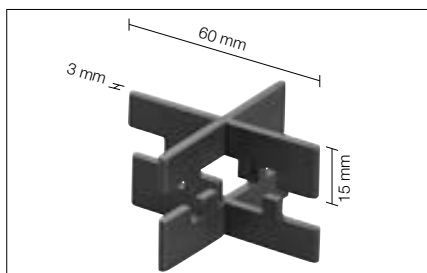
TROBA-RO: role 20 x 1 m





Schlüter®-TROBA-ZFK

Schlüter-TROBA-ZFK jsou spárové křížky zajišťující homogenní vzhled spár při volné pokládce keramických prvků, desek z přírodního kamene nebo betonových desek do lože ze štěrku nebo kamenné drti, např. na Schlüter-TROBA. Šířka spáry je 3 mm, výška křížku 15 mm. Zastrčením spárových křížků do sebe lze dosáhnout výšky 30 mm.

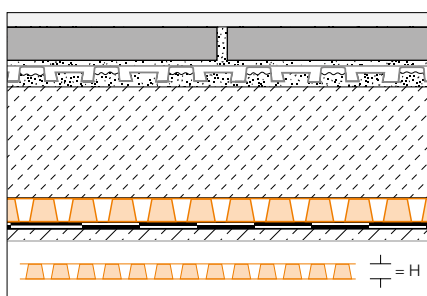


Schlüter®-TROBA-PLUS

Schlüter-TROBA-PLUS je trvale účinná plošná drenáž, která přerušuje vzlinání a spolehlivě odvádí případnou vodu. Hustě rozmístěné výlisky ve tvaru komolého kužele odolávají vysoké zátěži a jsou překryty nakaširovanou textilií propouštějící vodu. Ty podepírají krytinu v celé její ploše a vytvářejí tak průběžný drenážní prostor.

TROBA-PLUS 8: H = 8 mm, role 12,5 x 1 m

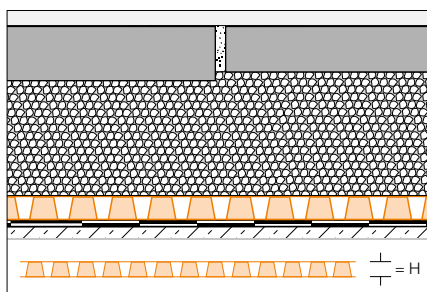
TROBA-PLUS 12: H = 12 mm, role 10 x 1 m



Schlüter®-TROBA-PLUS-G

Schlüter-TROBA-PLUS-G je trvale účinná plošná drenáž, která přerušuje vzlinání a spolehlivě odvádí případnou vodu. Hustě rozmístěné výlisky ve tvaru komolého kužele odolávají vysokému zatížení a jsou překryty nakaširovanou mřížkovou tkaninou propouštějící vodu. Podepírají krytinu v celé její ploše a tvoří tak průběžný drenážní prostor. TROBA-PLUS 8G je zvláště vhodná pro kombinaci s drenážními potěry nebo s pokládkou na podložkách.

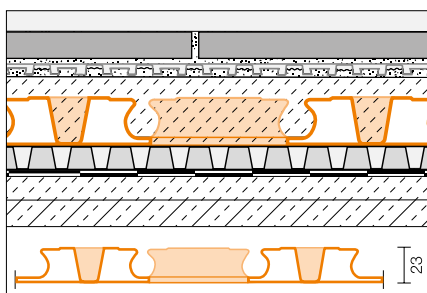
TROBA-PLUS 8G: H = 8 mm, role 12,5 x 1 m



Schlüter®-BEKOTEC-DRAIN

Schlüter-BEKOTEC-DRAIN je spolehlivý, zvláště tenký podlahový systém pro konstrukce bez trhlin a funkčně spolehlivé plovoucí potěry v exteriéru, s dlažbou z keramiky nebo přírodního kamene.

Rozměry: H = 23 mm, 120 x 90 cm = 1,08 m²



Pryč s vodou!

Drenáž pod dlažbou a deskami.

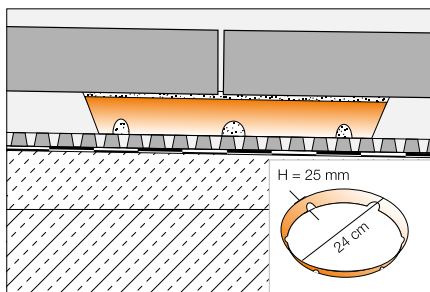
Schlüter-TROBA-STELZ – pokládací a omezovací kroužky pro outdoorové profesionály. Jako pomůcka pro pokládku maltových terčů nebo jako omezovací kroužky pro bodové fixování dlažby na drenážní rohoži. Schlüter-TROBA-LINE – spolehlivé drenážní žlaby pro balkony a terasy. Víme to jistě: U nás naleznete vhodnou výšku, šířku a provedení i pro Váš projekt.



Schlüter®-TROBA-STELZ-MR

Schlüter-TROBA-STELZ-MR jsou plastové kroužky sloužící pro suché pokládání dlaždic velkých rozměrů na balkony a terasy. Plastové kroužky vysoké 25 mm se v místech křížení spár dlaždic vyplní maltou a na tento podklad se ukládají jednotlivé dlaždice.

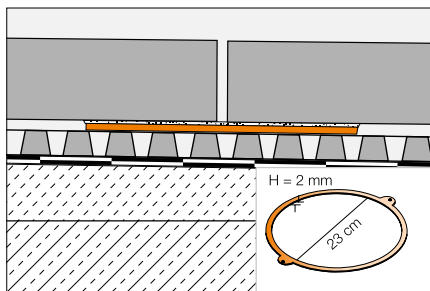
Rozměry: Ø 24 cm; H: 25 mm



Schlüter®-TROBA-STELZ-DR

Schlüter-TROBA-STELZ-DR jsou omezovací kroužky pro tenkovrstvou maltu na Schlüter-TROBA-PLUS 8G. Po nanesení tenkovrstvé malty lze kroužky ponechat na místě jako ztracené bednění nebo je lze odebrat a opět použít.

Rozměry: Ø 23 cm; H: 2,0 mm



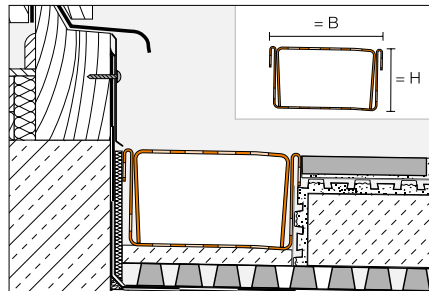


Schlüter®-TROBA-LINE-TL

Schlüter-TROBA-LINE-TL je drenážní žlab, který je možné osadit při nízkých výškách napojení dveří na balkonech a terasách, kde zabraňuje hromadění vody. Může být používán i jako žlab pro plošnou drenáž. Žlab a lichoběžníkovitě perforovaný drenážní rošt jsou z ušlechtilé oceli.

Rozměry:

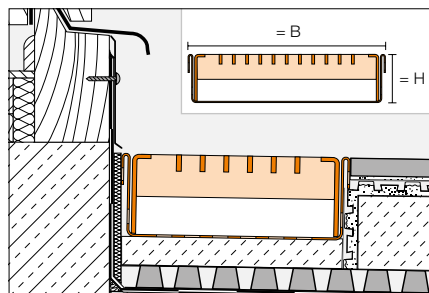
H = 20 / 40 mm; L = 0,75 / 1,0 / 1,5 / 2,0 m;
B = 75 / 110 / 160 mm; žlab děrovaný



Schlüter®-TROBA-LINE-TLR

Schlüter-TROBA-LINE-TLR je odvodňovací žlab z ušlechtilé oceli s drenážním roštem z pozinkované oceli. Lze jej osadit v oblasti dveří i jako plošný drenážní žlab pro vyšší zatížení.

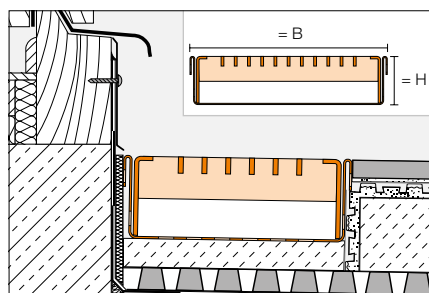
Rozměry: H = 20 / 40 mm;
L = 0,75 / 1,0 / 1,5 / 2,0 m;
B = 110 / 160 mm; žlab děrovaný



Schlüter®-TROBA-LINE-TLR-E

Schlüter-TROBA-LINE-TLR-E je varianta odvodňovacího žlabu s horním drenážním roštem z leštěné ušlechtilé oceli.

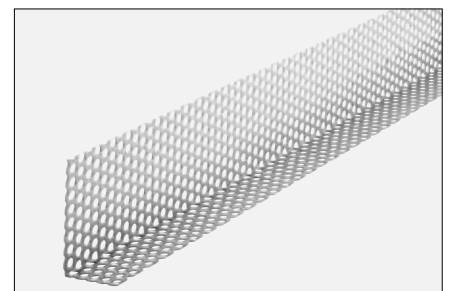
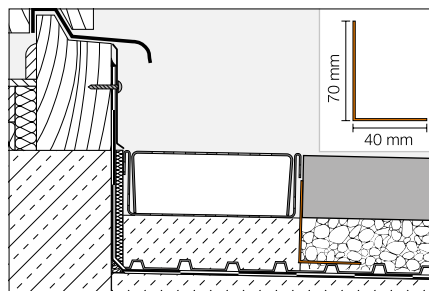
Rozměry: H = 20 / 40 mm;
L = 0,75 / 1,0 / 1,5 / 2,0 m;
B = 110 / 160 mm; žlab děrovaný



Schlüter®-TROBA-LINE-TLK-E

Schlüter-TROBA-LINE-TLK-E je lišta z ušlechtilé oceli pro zachycení štěrku, sloužící k ukončení podlahové konstrukce příp. roznášení vrstvy.

Rozměry: L = 0,75 / 1,0 m



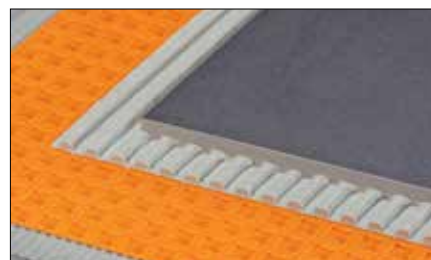
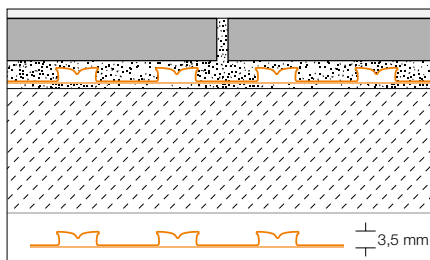
Zamezte přístupu vlhkosti! Systémová kontaktní izolace.

Se Schlüter-KERDI a Schlüter-DITRA Vám Schlüter-Systems nabízí kompletní systém vzájemně sladěných komponentů, určených pro izolaci. Schlüter-KERDI-DRAIN nabízí správný podlahový odtok pro jakýkoliv požadavek, včetně vhodného napojení na plošnou izolaci.



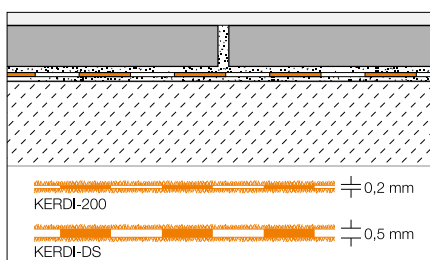
Schlüter®-DITRA

Schlüter-DITRA je polypropylénový pás s rybinovitě tvarovanými čtvercovými výlisky v designu Easyfill, který je na rubové straně opatřen nosnou tkaninou. Je univerzálním podkladem pro dlažbu i obklad a slouží zároveň jako separační vrstva, kontaktní izolace a vrstva pro vyrovnání tlaku páry.



Schlüter®-KERDI

Schlüter-KERDI je polyetylénný izolační pás, který je na obou stranách opatřen roumem zajišťujícím ukotvení v lepidle pro lepení obkladu. Je vhodný zejména pro kontaktní izolace ve spojení s obkladem a dlažbou. Izolace Schlüter-KERDI-DS je na základě vysokého odporu proti difúzi vodní páry vhodná pro použití jako parotěsná zábrana v kombinaci s obkladem a dlažbou.



Tak nízká!

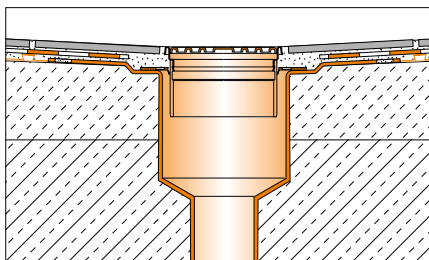
Potěry se Schlüter®-BEKOTEC.

Tečka nad i – tenkovrstvý potěr na Schlüter-BEKOTEC-DRAIN a -TROBA-PLUS 8G. Funguje bezvadně i s potěry nebo drenážními potěry.

Schlüter®-KERDI-DRAIN

Schlüter-KERDI-DRAIN je systém podlahového odtoku určený pro bezpečné napojení na kontaktní izolace s použitím Schlüter-KERDI nebo jiných systémů kontaktní izolace.

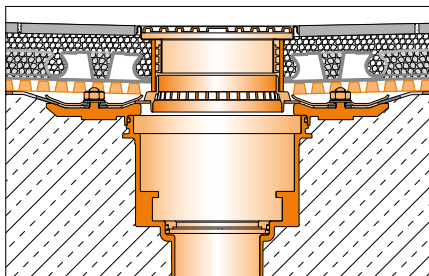
Rozměry: L x B = 10 x 10, 15 x 15 cm



Schlüter®-KERDI-DRAIN-KD BV 50 ASLVB

Schlüter-KERDI-DRAIN-KD BV 50 ASLVB je kompletní sada pro instalaci do krytiny ze samonosných desek pokládaných na vrstvy z kamenné drti nebo ze štěrku nebo na podložky. Provádí se napojení na stavební izolaci.

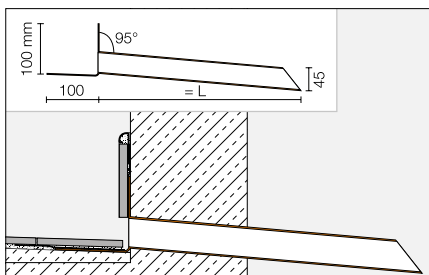
Rozměry: L x B = 15 x 15 cm



Schlüter®-KERDI-DRAIN-SP-E

Schlüter-KERDI-DRAIN-SP-E je chříč z ušlechtilé oceli určený pro balkony a terasy ukončené parapetní zdí. Manžeta Schlüter-KERDI pro vodotěsné napojení se lepí na lepicí přírubu chříče, čímž se zajišťuje jednoduché a spolehlivé připojení kontaktních izolací. Napojit lze i jiné izolace.

Rozměry: L = 25, 40 cm





Pro zdařilé ukončení!

Ukončovací profily pro terasy a cesty.

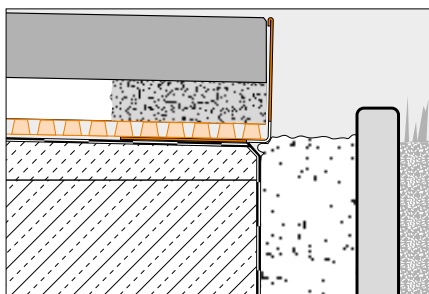
Schlüter-BARA – ukončovací profily pro pevné uchycení a spolehlivé odvodnění volně pokládaných desek a prvků.



Schlüter®-BARA-RWL

Schlüter-BARA-RWL je ukončovací profil s odvodňovacími otvory z barevně lakovaného hliníku určený pro hrany balkonů a teras. Je vhodný zejména pro ukončení dlažby na balkonech a terasách, která se volně pokládá do štěrku nebo na podložky.

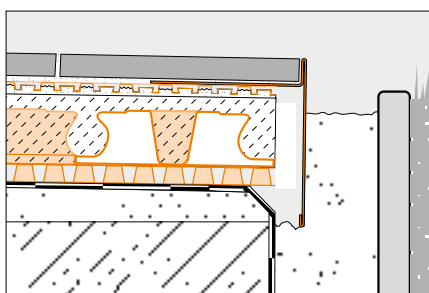
Rozměry: H= 15 / 25 / 30 / 40 / 55 / 75 / 95 / 120 / 150 mm; L= 2,50 m



Schlüter®-BARA-RT

Schlüter-BARA-RT je ukončovací profil ve tvaru T z hliníku pro volné hrany balkonů a teras. Horní čelní strana (ukončovací rameno) zakrývá hranu dlaždice, spodní vytváří okapničku a eventuálně překrývá spáru plošné drenáže TROBA.

Rozměry: H / H = 9 / 60, 12 / 16, 12 / 65, 20 / 50, 25 / 40, 30 / 35 mm; L = 2,50 m





Schlüter®-BARA-RKL

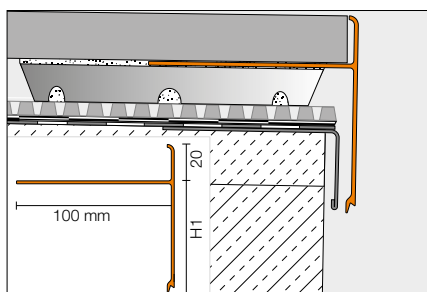


Schlüter®-BARA

Schlüter®-BARA-RTC

Schlüter-BARA-RTC je ukončovací profil ve tvaru T z barevně lakovaného hliníku pro ochranu exponovaných hran balkonů a teras. Je ideální pro pokládku dlaždic o tloušťce 20 mm. Horní rameno chrání okraj dlaždice, zatímco spodní rameno kryje terč a slouží jako okapnička.

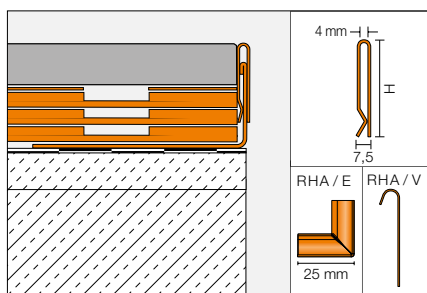
Rozměry: H/H = 20/20, 20/40, 20/50, 20/60, 20/80, 20/100 mm; L = 2,50 m



Schlüter®-BARA-RHA

Schlüter-BARA-RHA je výškově stavitelný krycí profil z barevně lakovaného hliníku. Ve spojení s odpovídajícími nosnými BARA-profilů, např. BARA-RWL nebo BARA-RKL, slouží k ukončení volných hran balkonů a teras. Tímto způsobem lze individuálně realizovat zakrytí konstrukcí s výškou do 220 mm.

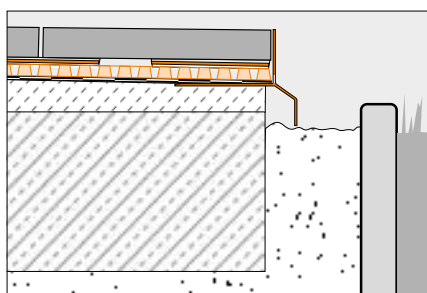
Rozměry: H = 50, 90 mm; L = 2,50 m



Schlüter®-BARA-RKL

Schlüter-BARA-RKL je úhelníkový ukončovací profil s odvodňovacími otvory z barevně lakovaného hliníku. Je vhodný pro velkoformátové dlaždice pokládávané na lože ze štěrku / kamenné drti nebo na podložky.

Rozměry: H = 30 / 35 / 40 / 50 / 75 mm; L = 2,50 m



Více se dozvíte na webu

Podařilo se nám nadchnout Vás pro výrobky Schlüter-Systems?
Pak budete jistě chtít vědět více. Nejrychleji to jde přes internet.

schlueter.cz



Navštivte nás také na Instagramu, Facebooku a YouTube.



I N O V A C E S P R O F I L E M

Schlüter-Systems KG · Schmölestraße 7 · D-58640 Iserlohn
Tel.: +49 2371 971-0 · Fax: +49 2371 971-1111 · export@schlueter.de · schlueter.cz