

Schlüter®-PROFILY a SYSTÉMY

Ilustrovaný ceník PS 25

Česká republika – Slovenská republika · platný od 1. ledna 2025



2025



Váš průvodce v roce 2025 ...

Ceník BEKOTEC-THERM



Ceník LIPROTEC

... kompetentní ve všech oblastech

Přizpůsobitelné výrobky

MyDesign by Schlüter-Systems	16–31	
------------------------------	-------	--

My Schlüter®-KERDI-LINE	32–35	
-------------------------	-------	--

Technika a design se Schlüter-profily

Ukončení podlah	36–51	
-----------------	-------	--

Vnější rohy a ukončení stěn	52–107	
-----------------------------	--------	--

Schodové profily	108–121	
------------------	---------	--

Dilatační, koutové a napojovací spáry	122–153	
---------------------------------------	---------	--

Profily pro elastické obklady stěn a podlahové krytiny	154–161	
--	---------	--

Izolace / separace / temperování / odvodnění / odkládací plochy ve sprchách / kročejový hluk / odstranitelná stříž

Izolace, separace, kontaktní drenáž, temperování, izolace proti kročejovému hluku	162–183	
---	---------	--

Odstranitelná stříž	184–185	
---------------------	---------	--

Izolace na stěny a podlahy, odvodnění, odkládací plochy ve sprchách	186–263	
---	---------	--

Podklady pro obklady

Desky pro obkládání, sady pro vytváření nik, profily a příslušenství	264–281	
--	---------	--

Balkony a terasy

Ukončovací profily, odvodňovací žlaby, drenáž a terče pro balkony a terasy	282–333	
--	---------	--

Pomůcky pro zpracování

Příslušenství a nářadí	334–337	
------------------------	---------	--

Příloha

Schlüter – výroba na zakázku	338–339	
------------------------------	---------	--

Barevný klíč	340–342	
--------------	---------	--

Legenda	346	
---------	-----	--



B		Schlüter®-DILEX-BWB	127	F	
Schlüter®-BARA-ESOT	331	Schlüter®-DILEX-BWS	127	Schlüter®-FINEC-A	90
Schlüter®-BARA-FAP	328	Schlüter®-DILEX-DFP	153	Schlüter®-FINEC-E	87
Schlüter®-BARA-HV	327	Schlüter®-DILEX-EDP	124	Schlüter®-FINEC-SQ	85–86
Schlüter®-BARA-RAK	315	Schlüter®-DILEX-EF	138	Schlüter®-FINEC-TS	88–89
Schlüter®-BARA-RAKE	316	Schlüter®-DILEX-EHK	145	I	
Schlüter®-BARA-RAKEG	317	Schlüter®-DILEX-EK	140	Schlüter®-INDEC	92
Schlüter®-BARA-RAP	328	Schlüter®-DILEX-EKE	138	J	
Schlüter®-BARA-RHA	325	Schlüter®-DILEX-EKSB	126	Schlüter®-JOLLY	77
Schlüter®-BARA-RK	324	Schlüter®-DILEX-EMP	152	Schlüter®-JOLLY-A	80–81
Schlüter®-BARA-RKB	321	Schlüter®-DILEX-EZ 6 + 9	130	Schlüter®-JOLLY-AC	82
Schlüter®-BARA-RKK	318	✦ Schlüter®-DILEX-FCS	129	Schlüter®-JOLLY-P	83
Schlüter®-BARA-RKKE	320	✦ Schlüter®-DILEX-FIS	129	Schlüter®-JOLLY-TS	78–79
Schlüter®-BARA-RKL	326–327	Schlüter®-DILEX-HK	141	K	
Schlüter®-BARA-RKLT	329	Schlüter®-DILEX-HKS	144	Schlüter®-KERDI	188, 289
Schlüter®-BARA-RT	322	Schlüter®-DILEX-HKU	146–147	Schlüter®-KERDI-BOARD	267
Schlüter®-BARA-RTC	323	Schlüter®-DILEX-HKW	142	Schlüter®-KERDI-BOARD-E	276
Schlüter®-BARA-RTK	311	Schlüter®-DILEX-KS	125	Schlüter®-KERDI-BOARD-N	270–271
Schlüter®-BARA-RTKE	312	Schlüter®-DILEX-KSA	136	Schlüter®-KERDI-BOARD-NLT	272–273
Schlüter®-BARA-RTKEG	313	Schlüter®-DILEX-KSBT	132–133	Schlüter®-KERDI-BOARD-NLT-BR	274–275
Schlüter®-BARA-RTP	330	✦ Schlüter®-DILEX-MOP	153	Schlüter®-KERDI-BOARD-U	276
Schlüter®-BARA-RW	319	Schlüter®-DILEX-MP	152	Schlüter®-KERDI-BOARD-V	276
Schlüter®-BARA-RWL	325	Schlüter®-DILEX-RF	139	Schlüter®-KERDI-BOARD-W	269
Schlüter®-BARA-STU	331	Schlüter®-DITRA	165, 288	Schlüter®-KERDI-BOARD-ZA	279
Schlüter®-BARIN-R	333	Schlüter®-DITRA-DRAIN 4	181, 289	Schlüter®-KERDI-BOARD-ZB	279
Schlüter®-BARIN-SR	332	Schlüter®-DITRA-DRAIN 8	181, 290	Schlüter®-KERDI-BOARD-ZC	278
Schlüter®-BEKOTEC-DRAIN	290	Schlüter®-DITRA-HEAT	169	Schlüter®-KERDI-BOARD-ZDK	281
C		Schlüter®-DITRA-HEAT-DUO	169	Schlüter®-KERDI-BOARD-ZFP	281
Schlüter®-CLEAN-CP	337	Schlüter®-DITRA-HEAT-DUO-PS	171	Schlüter®-KERDI-BOARD-ZS	280
D		Schlüter®-DITRA-HEAT-E-CHC	173	Schlüter®-KERDI-BOARD-ZSA	281
Schlüter®-DECO	91	Schlüter®-DITRA-HEAT-E-CT	175	Schlüter®-KERDI-BOARD-ZSD	280
Schlüter®-DECO-DE	92	Schlüter®-DITRA-HEAT-E-DUO-S	178	Schlüter®-KERDI-BOARD-ZT	280
✦ Schlüter®-DECO-SG	98, 235–236	Schlüter®-DITRA-HEAT-E-DUO-WS	179	Schlüter®-KERDI-BOARD-ZW	278
Schlüter®-DESIGNBASE-CQ	102	Schlüter®-DITRA-HEAT-E-HK	172	Schlüter®-KERDI-CID	193
Schlüter®-DESIGNBASE-SL-A	100–101	Schlüter®-DITRA-HEAT-E-KARO	175	Schlüter®-KERDI-COLL-L	196, 277
Schlüter®-DESIGNBASE-SL-E	99	Schlüter®-DITRA-HEAT-E-R	174	Schlüter®-KERDI-CP	195
Schlüter®-DESIGNLINE	96	Schlüter®-DITRA-HEAT-E-R3	174	Schlüter®-KERDI-DRAIN	248
Schlüter®-DILEX-AHK	149–150	Schlüter®-DITRA-HEAT-E-R4	175	Schlüter®-KERDI-DRAIN (interiér)	237–245
Schlüter®-DILEX-AHK-TS	148	Schlüter®-DITRA-HEAT-E-R6	174	Schlüter®-KERDI-DRAIN (exteriér)	303–309
Schlüter®-DILEX-AHKA	150–151	Schlüter®-DITRA-HEAT-E-S	176	Schlüter®-KERDI-DRAIN sady	249
Schlüter®-DILEX-AKWS	126	Schlüter®-DITRA-HEAT-E-WS	177	Schlüter®-KERDI-DRAIN-BASE	246
Schlüter®-DILEX-AS	137	Schlüter®-DITRA-HEAT-E-ZS	175	Schlüter®-KERDI-DRAIN-BS	247
Schlüter®-DILEX-BT	130	Schlüter®-DITRA-HEAT-PS	171	Schlüter®-KERDI-DRAIN-KD 10	246
Schlüter®-DILEX-BT/MT	134	✦ Schlüter®-DITRA-PS	167	Schlüter®-KERDI-DRAIN-KD 10 SF	247
Schlüter®-DILEX-BT/OT	134	Schlüter®-DITRA-SOUND	183	Schlüter®-KERDI-DRAIN-R 10 GT	246
Schlüter®-DILEX-BT/VTS	134	E		Schlüter®-KERDI-DRAIN-R/-RL	248
Schlüter®-DILEX-BTO	131	Schlüter®-ECK-E	93	Schlüter®-KERDI-DRAIN-SP-E	302
Schlüter®-DILEX-BTS	131	Schlüter®-ECK-K	94	Schlüter®-KERDI-DRAIN-ZBS	222, 247
Schlüter®-DILEX-BWA	137	Schlüter®-ECK-KHK	95, 143	Schlüter®-KERDI-FIX	121, 196

Schlüter®-KERDI-FLEX	189
Schlüter®-KERDI-KEBA	189, 277
Schlüter®-KERDI-KERECK	190
Schlüter®-KERDI-KERECK-F	190
Schlüter®-KERDI-KERS	190
Schlüter®-KERDI-KM	192
Schlüter®-KERDI-LINE-A sady	227
Schlüter®-KERDI-LINE-A/-B/-C	218–220
Schlüter®-KERDI-LINE-BS	222
Schlüter®-KERDI-LINE-D	221
Schlüter®-KERDI-LINE-D-G3	226
Schlüter®-KERDI-LINE-F 40	210
Schlüter®-KERDI-LINE-F 50	211
Schlüter®-KERDI-LINE-F-G3	226
Schlüter®-KERDI-LINE-FC	221
Schlüter®-KERDI-LINE-G3	224–225
Schlüter®-KERDI-LINE-GTM	223, 247
Schlüter®-KERDI-LINE-GTO	222
Schlüter®-KERDI-LINE-H	212
Schlüter®-KERDI-LINE-H 50 G2	213
Schlüter®-KERDI-LINE-SR	223
Schlüter®-KERDI-LINE-STYLE	217
Schlüter®-KERDI-LINE-V	214–215
Schlüter®-KERDI-LINE-V 50 G2	216
Schlüter®-KERDI-LINE-VARIO COVE	205
Schlüter®-KERDI-LINE-VARIO WAVE	202
Schlüter®-KERDI-LINE-VARIO-DSE	206
Schlüter®-KERDI-LINE-VARIO-H 40	200
Schlüter®-KERDI-LINE-VARIO-H 50	201
Schlüter®-KERDI-LINE-VARIO-S	206
Schlüter®-KERDI-MV	191
Schlüter®-KERDI-PAS	191
Schlüter®-KERDI-SHOWER-LT	228
Schlüter®-KERDI-SHOWER-LTS	229
Schlüter®-KERDI-SHOWER-SK/-SKB	250
Schlüter®-KERDI-SHOWER-T	251
Schlüter®-KERDI-SHOWER-TS	251
Schlüter®-KERDI-SHOWER-TT	252
Schlüter®-KERDI-TS	194
Schlüter®-KERDI-TS-ZC	195
P	
Schlüter®-PROCUT-PSF	337
Schlüter®-PROCUT-TSM	337
Q	
Schlüter®-QUADEC-A	60–61
Schlüter®-QUADEC-AC	63
Schlüter®-QUADEC-E	56–57
Schlüter®-QUADEC-FS	97
Schlüter®-QUADEC-MC	55
Schlüter®-QUADEC-PQ	64
Schlüter®-QUADEC-TS	58–59
R	
Schlüter®-REFLEECE	185
Schlüter®-REMA	336
Schlüter®-RENO-RAMP	50
Schlüter®-RENO-RAMP-K	50
Schlüter®-RENO-T	51
Schlüter®-RENO-TK	46
Schlüter®-RENO-U	49
Schlüter®-RENO-V	47
Schlüter®-RENO-VB	48
Schlüter®-RENO-VT	48, 134
Schlüter®-RONDEC-A	70–71
Schlüter®-RONDEC-AC	72
Schlüter®-RONDEC-DB	73
Schlüter®-RONDEC-E	66–67
Schlüter®-RONDEC-MC	65
Schlüter®-RONDEC-PRG	75
Schlüter®-RONDEC-PRO	74
Schlüter®-RONDEC-STEP	104
Schlüter®-RONDEC-STEP-CT	105
Schlüter®-RONDEC-TS	68–69
Schlüter®-RUMA	336
S	
Schlüter®-SCHIENE	39–40
Schlüter®-SCHIENE-A	42–43
Schlüter®-SCHIENE-AC	43
Schlüter®-SCHIENE-BASIC	45
Schlüter®-SCHIENE-ES	44
Schlüter®-SCHIENE-STEP	107
Schlüter®-SCHIENE-STEP-EB	106–107
Schlüter®-SCHIENE-TS	40–41
Schlüter®-SCHIENE-V	45
Schlüter®-SHELF-E-S1	254–255
Schlüter®-SHELF-E-S2	256–257
Schlüter®-SHELF-E-S3	258–259
Schlüter®-SHELF-N	260–261
Schlüter®-SHELF-W	262–263
Schlüter®-SHOWERPROFILE-R	232
Schlüter®-SHOWERPROFILE-S	230
Schlüter®-SHOWERPROFILE-WS	233
Schlüter®-SHOWERPROFILE-WSK	234
T	
Schlüter®-TERRAZZO	51
Schlüter®-TREP-E	115
Schlüter®-TREP-EFK	119
Schlüter®-TREP-EK	119
Schlüter®-TREP-FL	117
Schlüter®-TREP-G/-GL	116
Schlüter®-TREP-GK/-GLK	120
Schlüter®-TREP-S/-B	113
Schlüter®-TREP-V	111
Schlüter®-TROBA	293
Schlüter®-TROBA-LEVEL-AP 1	297
Schlüter®-TROBA-LEVEL-LV 3	298
Schlüter®-TROBA-LEVEL-PL 10	296
Schlüter®-TROBA-LEVEL-PLA 30	297
Schlüter®-TROBA-LEVEL-PLA 70	298
Schlüter®-TROBA-LEVEL-PLS 6	298
Schlüter®-TROBA-LEVEL-PLV 60	297
Schlüter®-TROBA-LINE-TL	299–300
Schlüter®-TROBA-LINE-TL/H	302
Schlüter®-TROBA-LINE-TLK-E	302
Schlüter®-TROBA-LINE-TLR	300
Schlüter®-TROBA-LINE-TLR-E	301
Schlüter®-TROBA-PLUS	291
Schlüter®-TROBA-PLUS-G	292
Schlüter®-TROBA-STELZ-DR	294
Schlüter®-TROBA-STELZ-MR	294
Schlüter®-TROBA-ZFK	293
Schlüter®-TROWEL	336
V	
Schlüter®-VINPRO-RO	159
Schlüter®-VINPRO-S	158
Schlüter®-VINPRO-STEP	160
Schlüter®-VINPRO-STEP-R	161
Schlüter®-VINPRO-T	156
Schlüter®-VINPRO-U	157
W	
Schlüter®-WINKEL	48



UKONČENÍ PODLAH



Schlüter®-SCHIENE
Strana 39–43



Schlüter®-SCHIENE-ES
Strana 44



Schlüter®-SCHIENE-BASIC
Strana 45



Schlüter®-SCHIENE-V
Strana 45



Schlüter®-RENO-TK
Strana 46



Schlüter®-RENO-V
Strana 47



Schlüter®-RENO-U
Strana 49



Schlüter®-RENO-RAMP
Strana 50



Schlüter®-RENO-RAMP-K
Strana 50



Schlüter®-RENO-T
Strana 51



Schlüter®-TERRAZZO
Strana 51

VNĚJŠÍ ROHY A UKONČENÍ STĚN



Schlüter®-QUADEC
Strana 55–64



Schlüter®-RONDEC
Strana 65–75



Schlüter®-JOLLY
Strana 77–83



Schlüter®-FINEC
Strana 85–90



Schlüter®-DECO
Strana 91–92



Schlüter®-INDEC
Strana 92



Schlüter®-ECK
Strana 93–94



Schlüter®-ECK-KHK
Strana 95, 143



Schlüter®-DESIGNLINE
Strana 96



Schlüter®-QUADEC-FS
Strana 97



Schlüter®-DECO-SG
Strana 98, 235–236



★ Schlüter®-DESIGNBASE
Strana 99–102



Schlüter®-RONDEC-STEP
Strana 104–105



Schlüter®-SCHIENE-STEP
Strana 106–107

SCHODOVÉ PROFILY



Schlüter®-TREP-V
Strana 111



Schlüter®-TREP-S/-B
Strana 113



Schlüter®-TREP-TAP
Strana 113



Schlüter®-TREP-E
Strana 115



Schlüter®-TREP-G/-GL
Strana 116



Schlüter®-TREP-FL
Strana 117



Schlüter®-TREP-EK
Strana 119



Schlüter®-TREP-EFK
Strana 119



Schlüter®-TREP-GK/-GLK
Strana 120

DILATAČNÍ, KOUTOVÉ A NAPOJOVACÍ SPÁRY



Schlüter®-DILEX-EDP
Strana 124



Schlüter®-DILEX-KS
Strana 125



Schlüter®-DILEX-EKSB
Strana 126



Schlüter®-DILEX-AKWS
Strana 126



Schlüter®-DILEX-BWB
Strana 127



Schlüter®-DILEX-BWS
Strana 127



Schlüter®-DILEX-F
Strana 129

★ Schlüter®-DILEX-EZ 6 + 9
Strana 130



Schlüter®-DILEX-BT
Strana 130



Schlüter®-DILEX-BTO
Strana 131



Schlüter®-DILEX-BTS
Strana 131



Schlüter®-DILEX-KSBT
Strana 132-133



Schlüter®-DILEX-KSA
Strana 136



Schlüter®-DILEX-BWA
Strana 137



Schlüter®-DILEX-AS
Strana 137



Schlüter®-DILEX-EF
Strana 138



DILATAČNÍ, KOUTOVÉ A NAPOJOVACÍ SPÁRY (POKRAČOVÁNÍ)



Schlüter®-DILEX-EKE
Strana 138



Schlüter®-DILEX-RF
Strana 139



Schlüter®-DILEX-EK
Strana 140



Schlüter®-DILEX-HK
Strana 141



Schlüter®-DILEX-HKW
Strana 142



Schlüter®-DILEX-HKS
Strana 144



Schlüter®-DILEX-EHK
Strana 145



Schlüter®-DILEX-HKU
Strana 146–147



Schlüter®-DILEX-AHK-TS
Strana 148



Schlüter®-DILEX-AHK
Strana 149–150



Schlüter®-DILEX-AHKA
Strana 150–151



Schlüter®-DILEX-EMP
Strana 152



Schlüter®-DILEX-MP
Strana 152



Schlüter®-DILEX-MOP
Strana 153



✪ Schlüter®-DILEX-DFP
Strana 153

PROFILY PRO ELASTICKÉ OBKLADY STĚN A PODLAHOVÉ KRYTINY



Schlüter®-VINPRO-T
Strana 156



Schlüter®-VINPRO-U
Strana 157



Schlüter®-VINPRO-S
Strana 158



Schlüter®-VINPRO-RO
Strana 159



Schlüter®-VINPRO-STEP
Strana 160

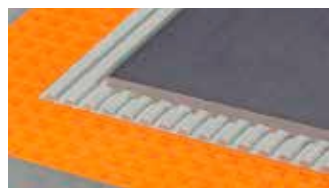


Schlüter®-VINPRO-STEP-R
Strana 161

IZOLACE, SEPARACE, KONTAKTNÍ DRENÁŽ, TEMPEROVÁNÍ, IZOLACE PROTI KROČEJOVÉMU HLUKU



Schlüter®-DITRA
Strana 165, 288



Schlüter®-DITRA-PS
Strana 167



Schlüter®-DITRA-HEAT / -DUO
Strana 169



Schlüter®-DITRA-HEAT-PS / -DUO-PS
Strana 171



Schlüter®-DITRA-HEAT-E příslušenství
Strana 172–175



Schlüter®-DITRA-HEAT-E sady
Strana 176–179



Schlüter®-DITRA-DRAIN
Strana 181, 289-290



Schlüter®-DITRA-SOUND
Strana 183

ODSTRANITELNÁ STŘIŽ

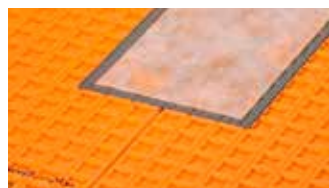


Schlüter®-REFLEECE
Strana 185

IZOLACE NA STĚNY A PODLAHY, ODVODNĚNÍ, ODKLÁDACÍ PLOCHY VE SPRCHÁCH



Schlüter®-KERDI
Strana 188, 289



Schlüter®-KERDI-KEBA/-FLEX
Strana 189, 277



Schlüter®-KERDI-KERECK / -F
Strana 190



Schlüter®-KERDI-KERS
Strana 190



Schlüter®-KERDI-MV/-PAS
Strana 191



Schlüter®-KERDI-KM
Strana 192



Schlüter®-KERDI-CID
Strana 193



Schlüter®-KERDI-TS / -ZC
Strana 194–195



Schlüter®-KERDI-CP
Strana 195



Schlüter®-KERDI-COLL-L
Strana 196, 277



Schlüter®-KERDI-FIX
Strana 121, 196



Schlüter®-KERDI-LINE-VARIO
Strana 200–206



IZOLACE NA STĚNY A PODLAHY, ODVODNĚNÍ, ODKLÁDACÍ PLOCHY VE SPRCHÁCH (POKRAČOVÁNÍ)



Schlüter®-KERDI-LINE
Strana 210–216, 224–225



Schlüter®-KERDI-LINE-STYLE
Strana 217



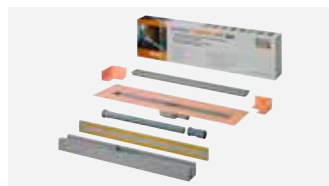
Schlüter®-KERDI-LINE-A/-B/-C
Strana 218–220



Schlüter®-KERDI-LINE-FC
Strana 221



Schlüter®-KERDI-LINE-D / -G3
Strana 221, 226



Schlüter®-KERDI-LINE-A sady
Strana 227



Schlüter®-KERDI-LINE příslušenství
Strana 222–223



Schlüter®-KERDI-LINE-SR
Strana 223



Schlüter®-KERDI-SHOWER-LT/-LTS
Strana 228–229



Schlüter®-SHOWERPROFILE-S
Strana 230–231



Schlüter®-SHOWERPROFILE-R
Strana 232



Schlüter®-SHOWERPROFILE-WS/-WSK
Strana 233–234



Schlüter®-DECO-SG/-SGC
Strana 98, 235–236



Schlüter®-KERDI-DRAIN (interiér)
Strana 237–245



Schlüter®-KERDI-DRAIN příslušenství
Strana 246–248



Schlüter®-KERDI-DRAIN sady (interiér)
Strana 249



Schlüter®-KERDI-SHOWER-SK/-SKB
Strana 250



Schlüter®-KERDI-SHOWER-T/-TS/-TT
Strana 251–252



Schlüter®-SHELF-E-S1
Strana 254–255



Schlüter®-SHELF-E-S2
Strana 256–257



Schlüter®-SHELF-E-S3
Strana 258–259



Schlüter®-SHELF-N
Strana 260–261



Schlüter®-SHELF-W
Strana 262–263

PODKLAD POD OBKLADY



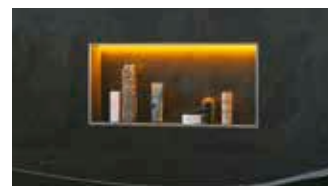
Schlüter®-KERDI-BOARD
Strana 267



Schlüter®-KERDI-BOARD-W
Strana 269



Schlüter®-KERDI-BOARD-N
Strana 270–271



Schlüter®-KERDI-BOARD-NLT/-NLT-BR
Strana 272–275



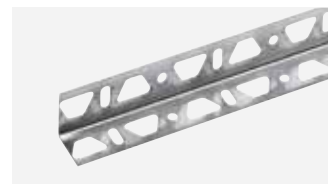
Schlüter®-KERDI-BOARD-V
Strana 276



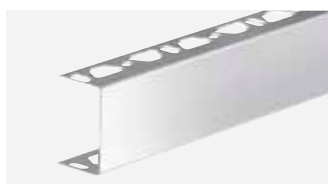
Schlüter®-KERDI-BOARD-E
Strana 276



Schlüter®-KERDI-BOARD-U
Strana 276



Schlüter®-KERDI-BOARD-ZW
Strana 278



Schlüter®-KERDI-BOARD-ZC
Strana 278



Schlüter®-KERDI-BOARD-ZA
Strana 279



Schlüter®-KERDI-BOARD-ZB
Strana 279



Schlüter®-KERDI-BOARD příslušenství
Strana 280



Schlüter®-KERDI-BOARD-ZDK
Strana 281



Schlüter®-KERDI-BOARD-ZSA
Strana 281



Schlüter®-KERDI-BOARD-ZFP
Strana 281

KONSTRUKČNÍ SYSTÉMY PRO BALKONY A TERASY



Schlüter®-BEKOTEC-DRAIN
Strana 290



Schlüter®-TROBA-PLUS
Strana 291



Schlüter®-TROBA-PLUS-G
Strana 292



Schlüter®-TROBA
Strana 293



Schlüter®-TROBA-ZFK
Strana 293



Schlüter®-TROBA-STELZ
Strana 294



Schlüter®-TROBA-LEVEL
Strana 296–298



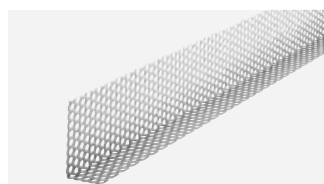
Schlüter®-TROBA-LINE-TL
Strana 299–300



Schlüter®-TROBA-LINE-TLR
Strana 300



Schlüter®-TROBA-LINE-TLR-E
Strana 301



Schlüter®-TROBA-LINE-TLK-E
Strana 302



Schlüter®-TROBA-LINE-TL/H
Strana 302



KONSTRUKČNÍ SYSTÉMY PRO BALKONY A TERASY (POKRAČOVÁNÍ)



Schlüter®-KERDI-DRAIN-SP-E
Strana 302



Schlüter®-KERDI-DRAIN (exteriér)
Strana 303–308



Schlüter®-KERDI-DRAIN sady (exteriér)
Strana 309



Schlüter®-BARA-RTK
Strana 311



Schlüter®-BARA-RTKE
Strana 312



Schlüter®-BARA-RTKEG
Strana 313



Schlüter®-BARA-RAK
Strana 315



Schlüter®-BARA-RAKE
Strana 316



Schlüter®-BARA-RAKEG
Strana 317



Schlüter®-BARA-RKK
Strana 318



Schlüter®-BARA-RW
Strana 319



Schlüter®-BARA-RKKE
Strana 320



Schlüter®-BARA-RKB
Strana 321



Schlüter®-BARA-RT
Strana 322



Schlüter®-BARA-RTC
Strana 323



Schlüter®-BARA-RK
Strana 324



Schlüter®-BARA-RWL
Strana 325



Schlüter®-BARA-RHA
Strana 325



Schlüter®-BARA-RKL
Strana 326–327



Schlüter®-BARA-HV
Strana 327



Schlüter®-BARA-RAP
Strana 328



Schlüter®-BARA-FAP
Strana 328



Schlüter®-BARA-RKLT
Strana 329



Schlüter®-BARA-RTP
Strana 330



Schlüter®-BARA-ESOT
Strana 331



Schlüter®-BARA-STU
Strana 331



Schlüter®-BARIN
Strana 332–333

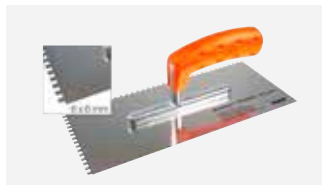
POMŮCKY PRO ZPRACOVÁNÍ



Schlüter®-REMA
Strana 336



Schlüter®-RUMA
Strana 336



Schlüter®-TROWEL
Strana 336



Schlüter®-PROCUT-PSF
Strana 337



Schlüter®-PROCUT-TSM
Strana 337



Schlüter®-CLEAN-CP
Strana 337



Schlüter®-Systems

Tak individuální jako naši zákazníci

Individuální požadavky vyžadují individuální řešení. Společnost Schlüter-Systems nabízí svým zákazníkům řadu možností, jak dát předmětům vlastní nádech. Počínaje odvodňovacími žlaby s osobním gravírováním, přes profily a poličky s individuální povrchovou úpravou až po výrobky se speciálním potiskem: mnoho našich výrobků lze přizpůsobit přesně potřebám projektantů a stavebníků – a to nejen ve velkých sériích, ale i v nejmenších sériích. Máte projekt se speciálními požadavky? Obchodní zástupce firmy Schlüter vám rád představí možnosti.



Barvy RAL	
MyDesign by Schlüter-Systems	16–24
Potisk	
MyDesign by Schlüter-Systems	26–31
Gravura	
My Schlüter®-KERDI-LINE	32–35





MyDesign by Schlüter-Systems

Profily a SHELF exkluzivně ve vaší barvě

Schlüter-Systems nabízí svým zákazníkům široké spektrum barevných povrchů pro hliníkové profily včetně příslušenství a odkládacích ploch ve sprchách. Například oblíbená řada Schlüter-TRENDLINE obsahuje obzvláště sladěné barevné varianty, které lze v mnoha případech použít k vytvoření diskrétní ochrany hran ladicí s barvou obkladu.

Přesto se může stát, že si projektanti nebo investoři přejí barvy, které nejsou v nabídce Schlüter. Může k tomu dojít například pokud korporátní designové směrnice podniku předepisují použití speciálních barev, nebo když chtějí investoři realizovat obzvlášť exotické představy.

MyDesign by Schlüter-Systems umožňuje splnění individuálních přání! V nabídce je ne méně než 190 odstínů barev palety RAL-Classic, aby bylo možné navrhnout řadu produktů v barvě na přání.

Na následujících stránkách se dozvíte, které produkty jsou vhodné pro individuální lakování a jak můžete udělat objednávku. V případě dotazů k MyDesign by Schlüter-Systems jsou vám navíc k dispozici naši obchodní zástupci a techničtí pracovníci prodejního oddělení. Kontakty naleznete snadno na naší webové stránce. Těšíme se na vaše projekty se Schlüter-MyDesign.







MyDesign by Schlüter-Systems

Snadná individuální objednávka

Které výrobky přicházejí v úvahu pro MyDesign by Schlüter-Systems v barvách RAL se dozvíte na dalších stránkách. Upozorňujeme, že za individuální lakování účtujeme jednorázový paušální poplatek MyDesign za každou barvu. Touto barvou je následně možné nalakovat libovolný počet profilů, příslušenství a polic SHELF z programu MyDesign. Paušál MyDesign je 358,75 eur za každou barvu.

Pro zjištění ceny individuálně lakovaných výrobků MyDesign proveďte čtyři kroky uvedené pod oddílem cena.

Objednávka

Tři kroky vedoucí ke správnému číslu výrobku:

1. Vyberte výrobek z programu MyDesign např. QUADec-AC (C / Q ...* A)
2. Vyberte výšku | doplňte do čísla výrobku např. 4,5 mm | C / Q 45 A
3. Zvolte odstín RAL (RAL-Classic) a uveďte jej v objednávce např. RAL 6001

V případě otázek nebo pro zadání objednávky se obraťte na příslušného pracovníka odbytu.

Podrobné informace naleznete na našich webových stránkách: <https://qr.schluter.cz/mydesign.aspx>

Cena

Čtyři kroky ke správné ceně:

1. Vyberte cenu požadovaného výrobku (profil, příslušenství nebo polička)**
2. MyDesign-příplatek A | B 3,24 € | 6,47 € za kus nebo metr
3. Paušál MyDesign (jednorázově za každou barvu) 358,75 €*
4. Přírážku za speciální perforaci/rohy naleznete v případě potřeby na straně 338/339.

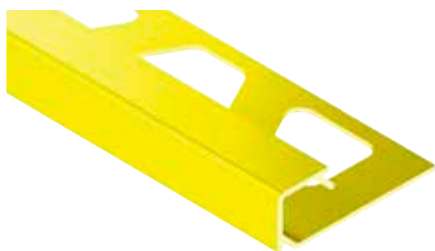
* nelze poskytnout slevu

** jako referenci vezměte ceny výrobků s povrchovou úpravou AC

Pomoc při kalkulaci

1. Výrobek	2. Příplatek	3. Paušál	Cena
<input type="text"/>	<input type="text"/>	<input type="text"/>	<input type="text"/>
<input type="text"/>	<input type="text"/>	<input type="text"/>	<input type="text"/>
<input type="text"/>	<input type="text"/>	<input type="text"/>	<input type="text"/>
<input type="text"/>	<input type="text"/>	<input type="text"/>	<input type="text"/>
<input type="text"/>	<input type="text"/>	<input type="text"/>	<input type="text"/>
<input type="text"/>	<input type="text"/>	<input type="text"/>	<input type="text"/>

Ukončovací profil | roh



Schlüter®-QUADEC-AC



hliník barevně lakovaný
 profily v délce: 2,50 m/3,00 m, výška: 4,5 mm, 6 mm, 8 mm, 10 mm, 11 mm, 12,5 mm
 variabilní roh 90° ve výšce: 4,5 mm, 6 mm, 8 mm, 10 mm, 11 mm, 12,5 mm

Provedení	Č. výr.	Příplatek za MyDesign
profil 2,50 m (4,5–12,5 mm)	C / Q ...* A	A
profil 3,00 m (6–12,5 mm)	C / Q ...* A/300	A
profil 2,50 m, speciální perforace (4,5–12,5 mm)	C / R / Q ...* A	A
profil 3,00 m, speciální perforace (6–12,5 mm)	C / R / Q ...* A/300	A
variabilní roh 90° (4,5–12,5 mm)	C / EV / Q ...* A	A

* Č. výr. doplnit o výšku (např. C / Q 45 A)

Kompletní produktový program Schlüter-QUADEC-AC naleznete na straně 63.

Ukončovací profil | roh



Schlüter®-RONDEC-AC



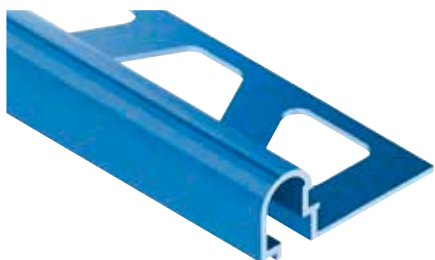
hliník barevně lakovaný
 profily v délce: 2,50 m/3,00 m, výška: 6 mm, 8 mm, 10 mm, 11 mm, 12,5 mm
 vnější roh 90°, vnitřní kout 90° ve výšce: 6 mm, 8 mm, 10 mm, 11 mm, 12,5 mm

Provedení	Č. výr.	Příplatek za MyDesign
profil 2,50 m (6–12,5 mm)	C / RO ...* A	A
profil 3,00 m (6–12,5 mm)	C / RO ...* A/300	A
profil 2,50 m, speciální perforace (6–12,5 mm)	C / R / RO ...* A	A
profil 3,00 m, speciální perforace (6–12,5 mm)	C / R / RO ...* A/300	A
vnější roh 90° (6–12,5 mm)	C / EV / RO ...* A	A
vnitřní kout 90° (6–12,5 mm)	C / IV / RO ...* A	A

* Č. výr. doplnit o výšku (např. C / RO 60 A)

Kompletní produktový program Schlüter-RONDEC-AC naleznete na straně 72 (profily) a na straně 71 (rohů).

Ukončovací profil



Schlüter®-RONDEC-DB-AC

hliník barevně lakovaný
 profily v délce: 2,50 m

Provedení	Č. výr.	Příplatek za MyDesign
profil 2,50 m	C / DB 14 A	A

Kompletní produktový program Schlüter-RONDEC-DB naleznete na straně 73.

Ukončovací profil | roh



Schlüter®-JOLLY-AC



hliník barevně lakovaný
 profily v délce: 2,50 m, výška: 6 mm, 8 mm, 10 mm, 11 mm, 12,5 mm, 14 mm, 16 mm, 21 mm
 profily v délce: 3,00 m, výška: 6 mm, 8 mm, 10 mm, 11 mm, 12,5 mm
 vnější roh 90° ve výšce: 6 mm, 8 mm, 10 mm, 11 mm, 12,5 mm, 14 mm, 16 mm, 21 mm

Provedení	Č. výr.	Příplatek za MyDesign
profil 2,50 m (6–21 mm)	C / J ...* A	A
profil 3,00 m (6–12,5 mm)	C / J ...* A/300	A
profil 2,50 m, speciální perforace (6–21 mm)	C / R / J ...* A	A
profil 3,00 m, speciální perforace (6–12,5 mm)	C / R / J ...* A/300	A
vnější roh 90° (6–21 mm)	C / EV / J ...* A	A

* Č. výr. doplnit o výšku (např. C / J 60 A)

Kompletní produktový program Schlüter-JOLLY-AC naleznete na straně 82.



Ukončovací profil | roh



Schlüter®-FINEC-SQ-AC

hliník barevně lakovaný
 profily v délce: 2,50 m, výška: 11 mm, 12,5 mm, 15 mm
 variabilní roh 90° ve výšce: 4,5 mm

Provedení	Č. výr.	Příplatek za MyDesign
profil 2,50 m (11–15 mm)	C / FSQ ...* A	A
variabilní roh 90° (4,5 mm)	C / EV / Q 45 A	A

* Č. výr. doplnit o výšku (např. C / F SQ 110 A)

Kompletní produktový program Schlüter-FINEC-SQ naleznete na stranách 85–86.

Ukončovací profil | rohová sada



Schlüter®-FINEC-AC

hliník barevně lakovaný
 profily v délce: 2,50 m, výška: 2,5 mm, 4,5 mm, 7 mm, 9 mm, 11 mm, 12,5 mm
 rohová sada ve výšce: 2,5 mm, 4,5 mm, 7 mm, 9 mm, 11 mm, 12,5 mm

Provedení	Č. výr.	Příplatek za MyDesign
profil 2,50 m (2,5–12,5 mm)	C / F ...* A	A
rohová sada (2,5–12,5 mm)	C / ES / F ...* A	A

* Č. výr. doplnit o výšku (např. C / F 25 A)

Kompletní produktový program Schlüter-FINEC-A naleznete na straně 90.

Ukončovací profil



Schlüter®-DECO-AC

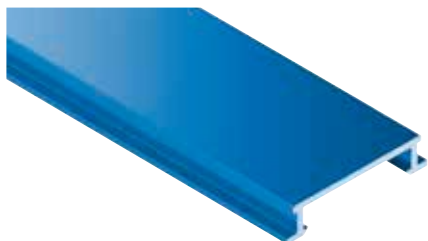
hliník barevně lakovaný
 profily v délce: 2,50 m, výška: 8 mm, 10 mm, 12,5 mm

Provedení	Č. výr.	Příplatek za MyDesign
profil 2,50 m (8–12,5 mm)	C / A ...* D	A
profil 2,50 m, speciální perforace (8–12,5 mm)	C / R / A ...* D	A

* Č. výr. doplnit o výšku (např. C / A 80 D)

Kompletní produktový program Schlüter-DECO naleznete na straně 91.

Bordurový profil



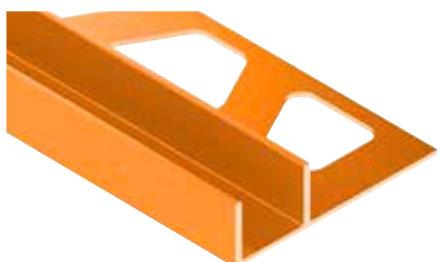
Schlüter®-DESIGNLINE-AC

hliník barevně lakovaný
 profily v délce: 2,50 m

Provedení	Č. výr.	Příplatek za MyDesign
profil 2,50 m	C / DL 625 A	A

Kompletní produktový program Schlüter-DESIGNLINE naleznete na straně 96.

Uchycovací profil



Schlüter®-DECO-SG-AC

hliník barevně lakovaný, šířka = 12 mm / 15 mm
 profily v délce: 2,50 m, výška: 8 mm, 10 mm, 11 mm, 12,5 mm

Provedení	Č. výr.	Příplatek za MyDesign
profil 2,50 m (8–12,5 mm), šířka 12 mm	C / SG ...* A 12	A
profil 2,50 m (8–12,5 mm), šířka 15 mm	C / SG ...* A 15	A

* Č. výr. doplnit o výšku (např. C / SG 80 A 12)

Kompletní produktový program Schlüter-DECO-SG naleznete na straně 98.



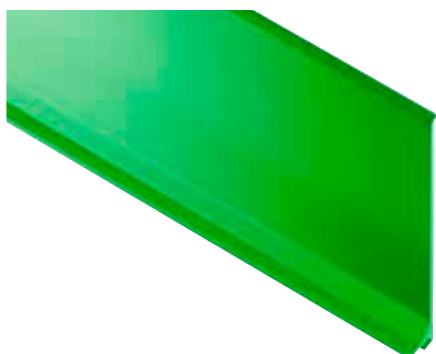
YELLOW

Y

HOTELS



Soklový profil | roh | koncovka | spojka



Schlüter®-DESIGNBASE-SL-AC

hliník barevně lakovaný
 profily v délce: 2,50 m, výška: 60 mm, 80 mm
 vnější roh 90°, vnitřní kout 90°, koncovka levá, koncovka pravá, spojka ve výšce: 60 mm, 80 mm

Provedení	Č. výr.	Příplatek za MyDesign
profil 2,50 m (60–80 mm)	C / DB SL ...* A	A
vnější roh 90° (60–80 mm)	C / ED / DB SL ...* A	A
vnitřní kout 90° (60–80 mm)	C / ID / DB SL ...* A	A
koncovka levá (60–80 mm)	C / EL / DB SL ...* A	A
koncovka pravá (60–80 mm)	C / ER / DB SL ...* A	A
spojka (60–80 mm)	C / V / DB SL ...* A	A

* Č. výr. doplnit o výšku (např. C /DB SL 60 A)

Kompletní produktový program Schlüter-DESIGNBASE-SL-A naleznete na stranách 100–101.

Polička



Schlüter®-SHELF-E-S1-AC

hliník barevně lakovaný
 polička v designech: FLORAL, CURVE, PURE, SQUARE, WAVE

Provedení	Č. výr.	Příplatek za MyDesign
Design FLORAL	C / SE S1 D5 A	B
Design CURVE	C / SE S1 D6 A	B
Design PURE	C / SE S1 D7 A	B
Design SQUARE	C / SE S1 D3 A	B
Design WAVE	C / SE S1 D10 A	B

Kompletní produktový program Schlüter-SHELF-E-S1 naleznete na stranách 254–255.

Polička



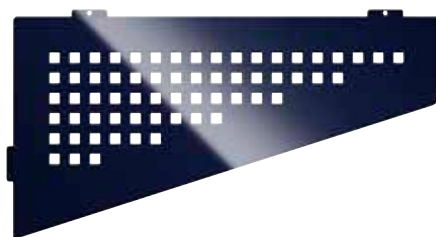
Schlüter®-SHELF-E-S2-AC

hliník barevně lakovaný
 polička v designech: FLORAL, CURVE, PURE, SQUARE, WAVE

Provedení	Č. výr.	Příplatek za MyDesign
Design FLORAL	C / SE S2 D5 A	B
Design CURVE	C / SE S2 D6 A	B
Design PURE	C / SE S2 D7 A	B
Design SQUARE	C / SE S2 D3 A	B
Design WAVE	C / SE S2 D10 A	B

Kompletní produktový program Schlüter-SHELF-E-S2 naleznete na stranách 256–257.

Polička



Schlüter®-SHELF-E-S3-AC

hliník barevně lakovaný
 polička v designech: FLORAL, CURVE, PURE, SQUARE, WAVE

Provedení	Č. výr.	Příplatek za MyDesign
Design FLORAL	C / SE S3 D5 A	B
Design CURVE	C / SE S3 D6 A	B
Design PURE	C / SE S3 D7 A	B
Design SQUARE	C / SE S3 D3 A	B
Design WAVE	C / SE S3 D10 A	B

Kompletní produktový program Schlüter-SHELF-E-S3 naleznete na stranách 258–259.

Polička



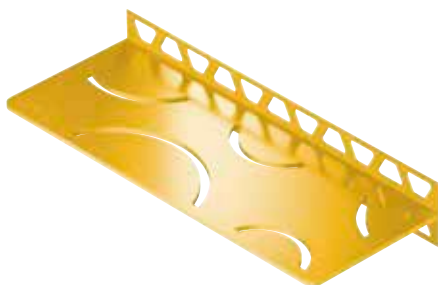
Schlüter®-SHELF-N-S1-AC

hliník barevně lakovaný
polička v designech: FLORAL, CURVE, PURE, SQUARE, WAVE

Provedení	Č. výr.	Příplatek za MyDesign
Design FLORAL	C / SN S1 D5 A	B
Design CURVE	C / SN S1 D6 A	B
Design PURE	C / SN S1 D7 A	B
Design SQUARE	C / SN S1 D3 A	B
Design WAVE	C / SN S1 D10 A	B

Kompletní produktový program Schlüter-SHELF-N naleznete na stranách 260–261.

Polička



Schlüter®-SHELF-W-S1-AC

hliník barevně lakovaný
polička v designech: FLORAL, CURVE, PURE, SQUARE, WAVE

Provedení	Č. výr.	Příplatek za MyDesign
Design FLORAL	C / SW S1 D5 A	B
Design CURVE	C / SW S1 D6 A	B
Design PURE	C / SW S1 D7 A	B
Design SQUARE	C / SW S1 D3 A	B
Design WAVE	C / SW S1 D10 A	B

Kompletní produktový program Schlüter-SHELF-W naleznete na stranách 262–263.

Ukončovací profil | roh | spojka



Schlüter®-BARA-RAK

hliník barevně lakovaný
profily v délce: 2,50 m
vnější roh 90°, vnější roh 135°, vnitřní kout 90°, spojka

Provedení	Č. výr.	Příplatek za MyDesign
profil 2,50 m	C / RAK 50 A	B
vnější roh 90°	C / E90 / RAK 50 A	B
vnější roh 135°	C / E135 / RAK 50 A	B
speciální roh vnější	C / ESO / RAK 50 A	B
vnitřní kout 90°	C / I90 / RAK 50 A	B
speciální roh vnitřní	C / ISO / RAK 50 A	B
spojka	C / V / RT 30 A	A

Kompletní produktový program Schlüter-BARA-RAK naleznete na straně 315.

Ukončovací profil | roh | spojka



Schlüter®-BARA-RAKE

hliník barevně lakovaný
profily v délce: 2,50 m, výška: 10 mm, 15 mm, 18 mm, 21 mm
vnější roh 90°, vnější roh 135°, vnitřní kout 90°, spojka ve výšce: 10 mm, 15 mm, 18 mm, 21 mm

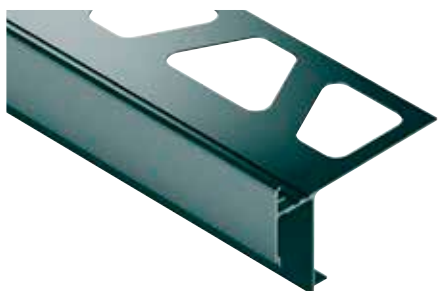
Provedení	Č. výr.	Příplatek za MyDesign
profil 2,50 m (10–21 mm)	C / RAKE ...* A	B
vnější roh 90° (10–21 mm)	C / E90 / RAKE ...* A	B
vnější roh 135° (10–21 mm)	C / E135 / RAKE ...* A	B
speciální roh vnější (10–21 mm)	C / ESO / RAKE ...* A	B
vnitřní kout 90° (10–21 mm)	C / I90 / RAKE ...* A	B
speciální roh vnitřní (10–21 mm)	C / ISO / RAKE ...* A	B
spojka (10–21 mm)	C / V / RTKE ...* A	A

* Č. výr. doplnit o výšku (např. C / RAKE 10 A)

Kompletní produktový program Schlüter-BARA-RAKE naleznete na straně 316.



Ukončovací profil | roh | spojka



Schlüter®-BARA-RAKEG

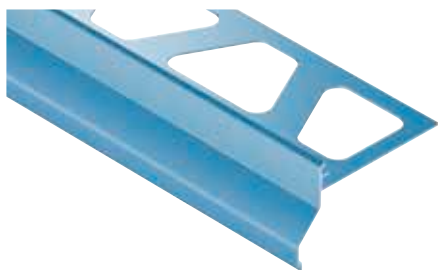
hliník barevně lakovaný
 profily v délce: 2,50 m, výška: 4 mm, 10 mm, 15 mm, 18 mm, 21 mm
 vnější roh 90°, vnější roh 135°, vnitřní kout 90°, spojka ve výšce: 4 mm, 10 mm, 15 mm, 18 mm, 21 mm

Provedení	Č. výr.	Příplatek za MyDesign
profil 2,50 m (4–21 mm)	C / RAKEG ...* A	B
vnější roh 90° (4–21 mm)	C / E90 / RAKEG ...* A	B
vnější roh 135° (4–21 mm)	C / E135 / RAKEG ...* A	B
speciální roh vnější (4–21 mm)	C / ESO / RAKEG ...* A	B
vnitřní kout 90° (4–21 mm)	C / I90 / RAKEG ...* A	B
speciální roh vnitřní (4–21 mm)	C / ISO / RAKEG ...* A	B
spojka (4–21 mm)	C / V / RTKE ...* A	A

* Č. výr. doplnit o výšku (např. C / RAKEG 4 A)

Kompletní produktový program Schlüter-BARA-RAKEG naleznete na straně 317.

Ukončovací profil | roh | spojka



Schlüter®-BARA-RKK

hliník barevně lakovaný
 profily v délce: 2,50 m, výška: 10 mm, 15 mm, 18 mm
 vnější roh 90°, vnější roh 135°, vnitřní kout 90°, spojka ve výšce: 10 mm, 15 mm, 18 mm

Provedení	Č. výr.	Příplatek za MyDesign
profil 2,50 m (10–18 mm)	C / RKK ...* A	B
vnější roh 90° (10–18 mm)	C / E90 / RKK ...* A	B
vnější roh 135° (10–18 mm)	C / E135 / RKK ...* A	B
speciální roh vnější (10–18 mm)	C / ESO / RKK ...* A	B
vnitřní kout 90° (10–18 mm)	C / I90 / RKK ...* A	B
speciální roh vnitřní (10–18 mm)	C / ISO / RKK ...* A	B
spojka (10–18 mm)	C / V / RKK ...* A	A

* Č. výr. doplnit o výšku (např. C / RKK 10 A)

Kompletní produktový program Schlüter-BARA-RKK naleznete na straně 318.

Ukončovací profil | roh | spojka



Schlüter®-BARA-RKKE

hliník barevně lakovaný
 profily v délce: 2,50 m, výška: 8 mm, 10 mm, 15 mm, 18 mm, 21 mm, 23 mm
 vnější roh 90°, vnější roh 135°, vnitřní kout 90°, spojka ve výšce: 8 mm, 10 mm, 15 mm, 18 mm, 21 mm, 23 mm

Provedení	Č. výr.	Příplatek za MyDesign
profil 2,50 m (8–23 mm)	C / RKKE ...* A	B
vnější roh 90° (8–23 mm)	C / E90 / RKKE ...* A	B
vnější roh 135° (8–23 mm)	C / E135 / RKKE ...* A	B
speciální roh vnější (8–23 mm)	C / ESO / RKKE ...* A	B
vnitřní kout 90° (8–23 mm)	C / I90 / RKKE ...* A	B
speciální roh vnitřní (8–23 mm)	C / ISO / RKKE ...* A	B
spojka (8–23 mm)	C / V / RKK ...* A	A

* Č. výr. doplnit o výšku (např. C / RKKE 8 A)

Kompletní produktový program Schlüter-BARA-RKKE naleznete na straně 320.

Ukončovací profil | roh | spojka

**Schlüter®-BARA-RKB**

hliník barevně lakovaný
 profily v délce: 2,50 m
 vnější roh 90°, vnější roh 135°, vnitřní kout 90°, spojka

Provedení	Č. výr.	Příplatek za MyDesign
profil 2,50 m	C / RKB 3 A	B
vnější roh 90°	C / E90 / RKB 3 A	B
vnější roh 135°	C / E135 / RKB 3 A	B
speciální roh vnější	C / ESO / RKB 3 A	B
vnitřní kout 90°	C / I90 / RKB 3 A	B
speciální roh vnitřní	C / ISO / RKB 3 A	B
spojka	C / V / RKB 3 A	A

Kompletní produktový program Schlüter-BARA-RKB naleznete na straně 321.

Ukončovací profil | roh | spojka

**Schlüter®-BARA-RK**

hliník barevně lakovaný
 profily v délce: 2,50 m
 vnější roh 90°, vnější roh 135°, vnitřní kout 90°, spojka

Provedení	Č. výr.	Příplatek za MyDesign
profil 2,50 m	C / RK 65 A	B
vnější roh 90°	C / E90 / RK 65 A	B
vnější roh 135°	C / E135 / RK 65 A	B
speciální roh vnější	C / ESO / RK 65 A	B
vnitřní kout 90°	C / I90 / RK 65 A	B
speciální roh vnitřní	C / ISO / RK 65 A	B
spojka	C / V / RK 65 A	A

Kompletní produktový program Schlüter-BARA-RK naleznete na straně 324.

Ukončovací profil | roh | spojka

**Schlüter®-BARA-RKL**

hliník barevně lakovaný
 profily v délce: 2,50 m, výška: 30 mm, 35 mm, 40 mm, 50 mm, 75 mm
 vnější roh 90°, vnější roh 135°, vnitřní kout 90°, spojka ve výšce: 30 mm, 35 mm, 40 mm, 50 mm, 75 mm

Provedení	Č. výr.	Příplatek za MyDesign
profil 2,50 m (30–75 mm)	C / RKL ...* A	B
vnější roh 90° (30–75 mm)	C / E90 / RKL ...* A	B
vnější roh 135° (30–75 mm)	C / E135 / RKL ...* A	B
speciální roh vnější (30–75 mm)	C / ESO / RKL ...* A	B
vnitřní kout 90° (30–75 mm)	C / I90 / RKL ...* A	B
speciální roh vnitřní (30–75 mm)	C / ISO / RKL ...* A	B
spojka (30–75 mm)	C / V / RKL ...* A	A

* Č. výr. doplnit o výšku (např. C / RKL 30 A)

Kompletní produktový program Schlüter-BARA-RKL naleznete na stranách 326–327.



MyDesign by Schlüter-Systems

Potiskneme profily vašim individuálním designem

Dnes je rozhodujícím faktorem při výrobě dlaždic nejmodernější technologie tisku, která umožňuje vytvářet dřevěné nebo mramorové povrchy téměř nerozeznatelné od pravých. Designéři tak mají možnost dát prostor své fantazii.

Společnost Schlüter-Systems již dosáhla řadou TRENDLINE se strukturovaným povrchem nejtěsnějšího možného sblížení profilu a dlaždic. Díky MyDesign by Schlüter-Systems jdeme ještě o krok dál: oblíbené obklady stěn a soklů lze nyní optimálně přizpůsobit designu dlaždic pomocí nejnovější technologie tisku. Jedná se o perfektní harmonické začlenění účinné ochrany hran do obkladu.

Pokud chcete zdůraznit sokl nebo stěnu, dává vám tato technologie možnost nechat si vytisknout požadované motivy (např. vzor, firemní logo atd.) a vyjádřit tak svou individualitu.

Ať už se rozhodnete pro kterýkoli způsob, díky inovativní technologii tisku od společnosti Schlüter-Systems jste v oblasti designu krytín s profily o krok napřed.

Na následujících stránkách se dozvíte, které profily jsou vhodné pro individuální potisk a jak můžete udělat objednávku. V případě dotazů k MyDesign by Schlüter-Systems jsou vám navíc k dispozici naši obchodní zástupci a techničtí pracovníci prodejního oddělení. Kontakty naleznete snadno na naší webové stránce. Těšíme se na vaše projekty se Schlüter-MyDesign.





MyDesign by Schlüter-Systems

Snadná individuální objednávka

Které výrobky přicházejí v úvahu pro MyDesign by Schlüter-Systems pro individuální potisk se dozvíte na dalších stránkách. Upozorňujeme, že za individuální potisk účtujeme jednorázový paušální poplatek MyDesign za každý motiv. Tímto motivem je následně možné potisknout libovolný počet profilů a příslušenství z programu MyDesign. Paušál MyDesign je 461,25 eur za každý motiv.

Pro zjištění ceny individuálně potisknutých výrobků MyDesign proveďte čtyři kroky uvedené pod oddílem cena.

Objednávka

Pět kroků k požadovanému výrobku:

- | | |
|---|----------------------------------|
| 1. Vyberte profil z programu MyDesign | např. QUADDEC-AC (C / Q ...* DP) |
| 2. Vyberte výšku doplňte do čísla výrobku | např. 6 mm C / Q 60 DP |
| 3. Vyberte roh, koncovku nebo spojku | např. C / EV / Q 60 DP |
| 4. Zášlete vzor obkladu nebo soubor s požadovaným motivem | |
| 5. Schvalte vzorový výtisk | |

V případě otázek nebo pro zadání objednávky se obraťte na příslušného pracovníka odbytu.

Podrobné informace naleznete na našich webových stránkách: <https://qr.schluter.cz/mydesign.aspx>

Cena

Čtyři kroky ke správné ceně:

- | | |
|---|-----------------------|
| 1. Vyberte cenu požadovaného profilu** | |
| 2. MyDesign příplatek C | 16,91 € za metr |
| 3. Cena požadovaných rohů / koncovek / spojek | paušál 29,21 € za kus |
| 4. Paušál MyDesign (jednorázově za každý motiv) | 461,25 €* |

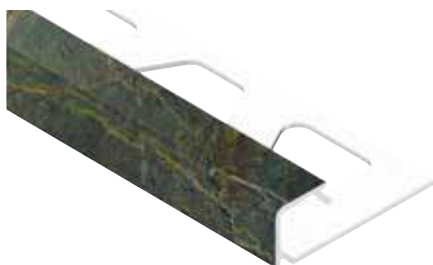
* nelze poskytnout slevu

** jako referenci vezměte ceny výrobků s povrchovou úpravou AC

Pomoc při kalkulaci

1. Výrobek	2. Příplatek	3. Příslušenství	4. Paušál	Cena
<input type="text"/>	<input type="text"/>	<input type="text"/>	<input type="text"/>	<input type="text"/>
<input type="text"/>	<input type="text"/>	<input type="text"/>	<input type="text"/>	<input type="text"/>
<input type="text"/>	<input type="text"/>	<input type="text"/>	<input type="text"/>	<input type="text"/>
<input type="text"/>	<input type="text"/>	<input type="text"/>	<input type="text"/>	<input type="text"/>
<input type="text"/>	<input type="text"/>	<input type="text"/>	<input type="text"/>	<input type="text"/>
<input type="text"/>	<input type="text"/>	<input type="text"/>	<input type="text"/>	<input type="text"/>

Ukončovací profil | roh

**Schlüter®-QUADEC-AC**

hliník barevně lakovaný
 profily v délce: 2,50 m/3,00 m, výška: 6 mm, 8 mm, 10 mm, 11 mm, 12,5 mm
 variabilní roh 90° ve výšce: 6 mm, 8 mm, 10 mm, 11 mm, 12,5 mm

Provedení	Č. výr.	Příplatek za MyDesign
profil 2,50 m (6–12,5 mm)	C / Q ...* DP	C
profil 3,00 m (6–12,5 mm)	C / Q ...* DP/300	C
variabilní roh 90° (6–12,5 mm)	C / EV / Q ...* DP	Paušál

* Č. výr. doplnit o výšku (např. C / Q 60 DP)

Kompletní produktový program Schlüter-QUADEC-AC naleznete na straně 63.

Ukončovací profil | roh

**Schlüter®-RONDEC-AC**

hliník barevně lakovaný
 profily v délce: 2,50 m/3,00 m, výška: 6 mm, 8 mm, 10 mm, 11 mm, 12,5 mm
 vnější roh 90°, vnitřní kout 90° ve výšce: 6 mm, 8 mm, 10 mm, 11 mm, 12,5 mm

Provedení	Č. výr.	Příplatek za MyDesign
profil 2,50 m (6–12,5 mm)	C / RO ...* DP	C
profil 3,00 m (6–12,5 mm)	C / RO ...* DP/300	C
vnější roh 90° (6–12,5 mm)	C / EV / ...* DP	Paušál
vnitřní kout 90° (6–12,5 mm)	C / IV / RO ...* DP	Paušál

* Č. výr. doplnit o výšku (např. C / RO 60 DP)

Kompletní produktový program Schlüter-RONDEC-AC naleznete na straně 72 (profily) a na straně 71 (rohly).

Ukončovací profil | roh

**Schlüter®-JOLLY-AC**

hliník barevně lakovaný
 profily v délce: 2,50 m/3,00 m, výška: 6 mm, 8 mm, 10 mm, 11 mm, 12,5 mm
 vnější roh 90° ve výšce: 6 mm, 8 mm, 10 mm, 11 mm, 12,5 mm

Provedení	Č. výr.	Příplatek za MyDesign
profil 2,50 m (6–12,5 mm)	C / J ...* DP	C
profil 3,00 m (6–12,5 mm)	C / J ...* DP/300	C
vnější roh 90° (6–12,5 mm)	C / EV / J ...* DP	Paušál

* Č. výr. doplnit o výšku (např. C / J 60 DP)

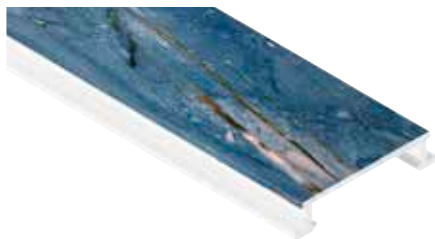
Kompletní produktový program Schlüter-JOLLY-AC naleznete na straně 82.

Individuální a robustní

Potisknuté profily podléhají průběžné kontrole jakosti. Ať už se jedná o zkoušky oděru, ohybu a řezání, odolnost proti UV záření, teplotním změnám nebo vystavení slané vodě či chemikáliím: zajišťujeme, aby naše profily MyDesign splňovaly nejvyšší standardy.



Bordurový profil



Schlüter®-DESIGNLINE-AC

hliník barevně lakovaný
profily v délce: 2,50 m

Provedení	Č. výr.	Příplatek za MyDesign
profil 2,50 m	C / DL 625 DP	C

Kompletní produktový program Schlüter-DESIGNLINE naleznete na straně 96.

Soklový profil | roh | koncovka | spojka



Schlüter®-DESIGNBASE-SL-AC

hliník barevně lakovaný
profily v délce: 2,50 m, výška: 60 mm
vnější roh 90°, vnitřní kout 90°, koncovka levá, koncovka pravá, spojka ve výšce: 60 mm

Provedení	Č. výr.	Příplatek za MyDesign
profil 2,50 m (60 mm)	C / DB SL 60 DP	C
vnější roh 90° (60 mm)	C / ED / DB SL 60 DP	Paušál
vnitřní kout 90° (60 mm)	C / ID / DB SL 60 DP	Paušál
koncovka levá (60 mm)	C / EL / DB SL 60 DP	Paušál
koncovka pravá (60 mm)	C / ER / DB SL 60 DP	Paušál
spojka (60 mm)	C / V / DB SL 60 DP	Paušál

Kompletní produktový program Schlüter-DESIGNBASE-SL-A naleznete na stranách 100–101.

Ukončovací profil | roh



Schlüter®-RONDEC-STEP-AC

hliník barevně lakovaný
profily v délce: 2,50 m, výška: 8 mm, 10 mm, 12,5 mm
vnější roh 90°, vnější roh 135°, vnitřní kout 90°, vnitřní kout 135°, spojka ve výšce: 8 mm, 10 mm, 12,5 mm

Provedení	Č. výr.	Příplatek za MyDesign
profil 2,50 m (8–12,5 mm)	C / RS ...* DP 39	C
vnější roh 90° (8–12,5 mm)	C / E90 RS ...* DP 39	Paušál
vnější roh 135° (8–12,5 mm)	C / E135 RS ...* DP 39	Paušál
vnitřní kout 90° (8–12,5 mm)	C / I90 RS ...* DP 39	Paušál
vnitřní kout 135° (8–12,5 mm)	C / I135 RS ...* DP 39	Paušál

* Č. výr. doplnit o výšku (např. C / RS 80 DP 39)

Kompletní produktový program Schlüter-RONDEC-STEP naleznete na straně 104.

Profil s dutým požlábkem | roh | koncovka

**Schlüter®-DILEX-AHK-AC**

hliník barevně lakovaný
 profily v délce: 2,50 m, výška: 8 mm, 10 mm, 12,5 mm
 vnější roh 90°, vnější roh 135°, vnitřní kout 90°, vnitřní kout 135°, koncovka

Provedení	Č. vyr.	Příplatek za MyDesign
profil 2,50 m (8–12,5 mm)	C / AHK 1S ...* DP	C
vnější roh 90° (napojení RONDEC)	C / E90 / AHK 1S / DP	Paušál
vnější roh 90° (napojení QUADDEC)	C / E90 Q / AHK 1S / DP	Paušál
vnější roh 135°	C / E135 / AHK 1S / DP	Paušál
vnitřní kout 90°	C / I90 / AHK 1S / DP	Paušál
vnitřní kout 135°	C / I135 / AHK 1S / DP	Paušál
Koncovka	C / E / AHK 1S / DP	Paušál

* Č. vyr. doplnit o výšku (např. C / AHK 1S 80 DP)

Kompletní produktový program Schlüter-DILEX-AHK naleznete na stranách 149–150.

Profil s dutým požlábkem | roh | koncovka

**Schlüter®-DILEX-AHKA-AC**

hliník barevně lakovaný
 profily v délce: 2,50 m, výška: 8 mm, 10 mm, 12,5 mm, 15 mm
 vnější roh 90°, vnější roh 135°, vnitřní kout 90°, vnitřní kout 135°, koncovka levá, koncovka pravá

Provedení	Č. vyr.	Příplatek za MyDesign
profil 2,50 m (8–15 mm)	C / AHKA ...* DP	C
vnější roh 90°	C / E90 / AHKA / DP	Paušál
vnější roh 135°	C / E135 / AHKA / DP	Paušál
vnitřní kout 90°	C / I90 / AHKA / DP	Paušál
vnitřní kout 135°	C / I135 / AHKA / DP	Paušál
koncovka, levá	C / EL / AHKA / DP	Paušál
koncovka, pravá	C / ER / AHKA / DP	Paušál

* Č. vyr. doplnit o výšku (např. C / AHKA 80 DP)

Kompletní produktový program Schlüter-DILEX-AHKA naleznete na stranách 150–151.



My Schlüter®-KERDI-LINE

Individuální gravura na roštu a rámu

Kromě barevných laků a potisků z řady MyDesign by Schlüter-Systems nabízí gravírování další způsob individualizace výrobků Schlüter. Rošty a rámy z ušlechtilé oceli z programu KERDI-LINE lze navrhnout pomocí moderních technik laserového gravírování. Vytvořte kreativní akcenty pomocí nápisů, obrázků nebo textů, posilte identitu své značky nebo jednoduše vykouzlete úsměv na tváři po ránu.

Hotelový řetězec, který chce svému hostu již ve sprše připomenout, kde se dobře cítí; řemeslný podnik, který se chce zapsat do paměti vedle značek výrobců; rodiče, kteří chtějí každé ráno přátelsky pozdravit své děti. Ať už je to kdokoliv a jakkoliv: Schlüter-KERDI-LINE vám nabízí možnost zvěčnit se. Objevte tyto možnosti.



**YOUR
BRAND**





My Schlüter®-KERDI-LINE

Snadná individuální objednávka

Které výrobky přicházejí v úvahu pro My Schlüter-KERDI-LINE pro individuální gravírování se dozvíte na další stránce. S My Schlüter-KERDI-LINE si můžete nechat rošty a / nebo rámy našich liniových odvodnění KERDI-LINE-A/-B/-C gravírovat dle vlastních představ.

Na další straně naleznete příplatky za gravírování vhodné pro kombinace roštu/rámu, které se nacházejí na stranách 218–219.

Pro zjištění ceny individuální gravury proveďte dva kroky uvedené pod oddílem cena.



Objednávka

Tři kroky vedoucí ke správnému číslu výrobku:

1. Vyberte výrobek z programu My KERDI-LINE
2. Vyberte požadovanou gravuru
3. Doplňte číslo výrobku o zkratku gravury

např. KERDI-LINE-A (KLA 19 EB 100)

např. celoplošná gravura (G1)

např. KLA 19 EB 100 G1

V případě otázek nebo pro zadání objednávky se obraťte na příslušného pracovníka odbytu.

Cena

Dva kroky ke správné ceně:

1. Vyberte cenu kombinace rošt/rám
2. Vyberte My KERDI-LINE-příplatek

Upozornění:

My Schlüter-KERDI-LINE gravury nejsou možné na leštěných roštech nebo lakovaných / rámech a na Schlüter-KERDI-LINE-STYLE roštech.

Kombinace mřížka/rám

**Schlüter®-KERDI-LINE-A 19 mm**

s celoplošnou gravurou pouze na roštu (G1)

Č. výr.	Příplatek € / ks
...* G1	60,01

se žíhanou gravurou pouze na roštu (G2)

Č. výr.	Příplatek € / ks
...* G2	73,37

se šrafovanou gravurou pouze na roštu (G3)

Č. výr.	Příplatek € / ks
...* G3	40,02

s celoplošnou gravurou na roštu + šrafovanou gravurou na rámu (G1R)

Č. výr.	Příplatek € / ks
...* G1R	96,71

se žíhanou gravurou na roštu + šrafovanou gravurou na rámu (G2R)

Č. výr.	Příplatek € / ks
...* G2R	110,05

se šrafovanou gravurou na roštu a rámu (G3R)

Č. výr.	Příplatek € / ks
...* G3R	76,70

se šrafovanou gravurou pouze na rámu (GR)

Č. výr.	Příplatek € / ks
...* GR	38,72

* Doplňte č. výr. (např. KLA 19 EB 70 G1R)

Schlüter®-KERDI-LINE-B 19 mm

se šrafovanou gravurou pouze na rámu (GR)

Č. výr.	Příplatek € / ks
...* GR	38,72

Schlüter®-KERDI-LINE-C 19 mm

se šrafovanou gravurou pouze na rámu (GR)

Č. výr.	Příplatek € / ks
...* GR	38,72



Celoplošná gravura



Žíhaná gravura



Šrafovaná gravura



Schlüter-profily

Ukončení podlah

Ukončovací profily jako je originální Schlüter-SCHIENE ohraničují dlažbu nebo obklady a chrání vnější hrany dlažeb nebo obkladů z keramiky a přírodního kamene před mechanickým poškozením. Profily Schlüter-RENO vytvářejí plynulý přechod k přilehlým podlahovým krytinám. Všechny naše podlahové ukončovací profily přispívají k trvale pěknému vzhledu podlahové krytiny.





Ukončovací profily

Schlüter®-SCHIENE	39
Schlüter®-SCHIENE-TS	40
Schlüter®-SCHIENE-A	42
Schlüter®-SCHIENE-AC	43
Schlüter®-SCHIENE-ES	44
Schlüter®-SCHIENE-BASIC	45
Schlüter®-SCHIENE-V	45

Přechodové profily

Schlüter®-RENO-TK	46
Schlüter®-RENO-V	47
Schlüter®-RENO-VT	48
Schlüter®-RENO-VB	48
Schlüter®-RENO-U	49
Schlüter®-RENO-RAMP	50
Schlüter®-RENO-RAMP-K	50
Schlüter®-RENO-T	51

Rozdělovací profily

Schlüter®-TERRAZZO	51
--------------------	----

Úhelníkové profily

Schlüter®-WINKEL	48
------------------	----



Schlüter®-SCHIENE

Originál od roku 1975

Již 50 let se obkladači spoléhají na Schlüter-SCHIENE pro spolehlivou ochranu výsledků jejich práce. Mistr obkladač Werner Schlüter vyvinul náš neznámější výrobek na základě praktických zkušeností v roce 1975. Výrobek nabízí dokonalou ochranu hran i dnes, a to díky svým speciálním konstrukčním vlastnostem:

- 1 87°- sklon ukončovacího ramena pro optimální přenos zatížení
- 2 Dutý žlábek pro vysoký ohybový moment
- 3 Zesílená hlava se sklonem 5°
- 4 Patentovaný vymezovač spáry

Rozhoduje řada detailů.

Ať už se jedná o mosaz, hliník nebo ušlechtilou ocel, chromovanou nebo barevně lakovanou, dodáváme správnou variantu SCHIENE na vaši stavbu. Ve výšce, kterou potřebujete. Okamžitě.

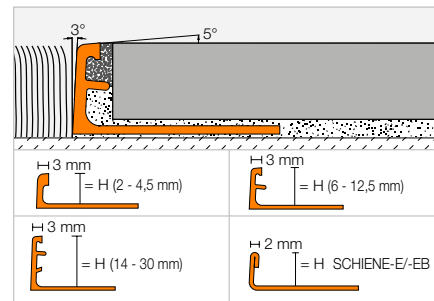


Ukončovací profil

Schlüter®-SCHIENE



Schlüter-SCHIENE je speciální profil pro ukončení vnějších hran dlažeb a obkladů, lze ho ale velmi dobře použít i pro jiné materiály a účely použití. Vymezovačem spáry je definována šířka spáry k navazující dlaždici. Schlüter-SCHIENE-E nemá vymezovač spáry. (Technický list výrobku 1.1)



Schlüter®-SCHIENE-M



mosaz

H (mm)	L = 2,50 m č. výr.	€/m	KV (ks)
–	–	–	–
3	M 30	9,38	120
4,5	M 45	9,38	120
6	M 60	9,52	120
–	–	–	–
8	M 80	10,13	120
9	M 90	10,50	120
10	M 100	10,67	120
11	M 110	11,56	120
12,5	M 125	11,79	120
–	–	–	–
15	M 150	12,67	120
16	M 160	13,78	120
17,5	M 175	14,07	120
20	M 200	14,81	120
–	–	–	–
22,5	M 225	17,44	120
25	M 250	18,54	120
–	–	–	–
30	M 300	20,52	120
	L = 1,00 m		
4,5	M 45/100	9,97	240
6	M 60/100	10,13	240
8	M 80/100	10,74	240
10	M 100/100	11,29	240
12,5	M 125/100	12,39	240
15	M 150/100	13,27	240

Schlüter®-SCHIENE-A



hliník

H (mm)	L = 2,50 m č. výr.	€/m	KV (ks)
2	A 20	3,92	120
3	A 30	3,92	120
4,5	A 45	3,92	120
6	A 60	3,92	120
7	A 70	4,00	120
8	A 80	4,07	120
9	A 90	4,14	120
10	A 100	4,22	120
11	A 110	4,52	120
12,5	A 125	4,77	120
14	A 140	5,11	120
15	A 150	5,40	120
16	A 160	5,68	120
17,5	A 175	6,01	120
20	A 200	6,18	120
21	A 210	6,52	120
22,5	A 225	6,84	120
25	A 250	7,13	120
27,5	A 275	7,46	120
30	A 300	7,83	120
	L = 1,00 m		
4,5	A 45/100	4,52	240
6	A 60/100	4,52	240
8	A 80/100	4,67	240
10	A 100/100	4,87	240
12,5	A 125/100	5,40	240
15	A 150/100	6,01	240

Schlüter®-SCHIENE-AE



hliník přírodní matně eloxovaný

H (mm)	L = 2,50 m č. výr.	€/m	KV (ks)
2	AE 20	5,40	120
3	AE 30	5,40	120
4,5	AE 45	5,46	120
6	AE 60	5,68	120
7	AE 70	5,84	120
8	AE 80	5,92	120
9	AE 90	6,18	120
10	AE 100	6,31	120
11	AE 110	6,72	120
12,5	AE 125	6,99	120
14	AE 140	7,46	120
15	AE 150	7,70	120
16	AE 160	8,24	120
17,5	AE 175	8,38	120
20	AE 200	9,46	120
21	AE 210	9,90	120
22,5	AE 225	10,05	120
25	AE 250	10,43	120
27,5	AE 275	10,87	120
30	AE 300	11,50	120
	L = 1,00 m		
4,5	AE 45/100	6,02	240
6	AE 60/100	6,23	240
8	AE 80/100	6,52	240
10	AE 100/100	6,93	240
12,5	AE 125/100	7,69	240
15	AE 150/100	8,50	240

Schlüter®-SCHIENE-MC

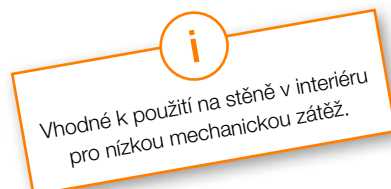


mosaz chromovaná

H (mm)	L = 2,50 m č. výr.	€/m	KV (ks)
6	MC 60	30,89	120
8	MC 80	32,01	120
10	MC 100	32,39	120
11	MC 110	32,62	120
12,5	MC 125	32,89	120

Upozornění:

Schlüter-SCHIENE-M / -A / -AE ve 2 mm, 3 mm a 4,5 mm nemají vymezovač spáry. Speciální perforaci nelze z výrobních důvodů opatřit výrobky s délkou L = 1,00 m. Pro 3 m délky doplnit u č. výr. „/300“ (např. M 60/300).





Schlüter®-SCHIENE-E



ušlechtilá ocel V2A

H (mm)	L = 2,50 m č. výr.	€/m	KV (ks)
2	E 20	9,87	120
3	E 30	10,26	120
4,5	E 45	11,10	120
6	E 60	11,47	120
7	E 70	11,76	120
8	E 80	11,86	120
9	E 90	12,23	120
10	E 100	12,46	120
11	E 110	13,16	120
12,5	E 125	13,58	120
14	E 140	14,23	120
15	E 150	14,89	120
16	E 160	15,49	120
17,5	E 175	15,87	120
20	E 200	16,42	120
22,5	E 225	17,17	120
25	E 250	18,08	120
30	E 300	19,15	120
	L = 1,00 m		
6	E 60 / 100	12,15	240
8	E 80 / 100	12,46	240
10	E 100 / 100	13,09	240
11	E 110 / 100	13,80	240
12,5	E 125 / 100	14,25	240

Schlüter®-SCHIENE-E V4A



ušlechtilá ocel V4A

H (mm)	L = 2,50 m č. výr.	€/m	KV (ks)
4,5	E 45/V4A	12,28	120
6	E 60/V4A	12,87	120
8	E 80/V4A	13,11	120
10	E 100/V4A	13,81	120
11	E 110/V4A	14,64	120
12,5	E 125/V4A	15,11	120
14	E 140/V4A	15,81	120
15	E 150/V4A	16,57	120
16	E 160/V4A	17,21	120
17,5	E 175/V4A	17,63	120
20	E 200/V4A	18,23	120
22,5	E 225/V4A	19,12	120
25	E 250/V4A	20,10	120
30	E 300/V4A	21,31	120

Schlüter®-SCHIENE-EB



ušlechtilá ocel V2A kartáčovaná

H (mm)	L = 2,50 m č. výr.	€/m	KV (ks)
6	E 60 EB	17,19	120
8	E 80 EB	17,57	120
9	E 90 EB	17,87	120
10	E 100 EB	18,17	120
11	E 110 EB	19,11	120
12,5	E 125 EB	19,33	120

Upozornění:

Speciální perforaci nelze z výrobních důvodů opatřit výrobky s délkou L = 1,00 m. Pro 3 m délky doplnit u č. výr. „/300“ (např. M 60/300).

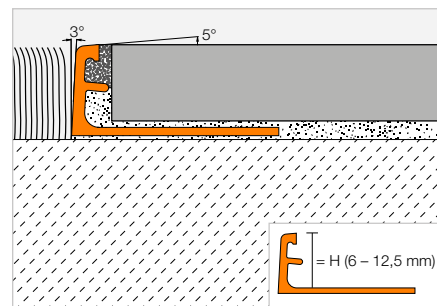
Ukončovací profil

Schlüter®-SCHIENE-TS



Schlüter-SCHIENE-TS je hliníkový dekorativní profil s dutým požlábkem se speciální strukturou a texturou, která je přizpůsobená běžným designům dlaždic. Jeho ukončovací rameno v úhlu 87° spolehlivě chrání hrany obkladů před mechanickým poškozením. Vymezovačem spáry je definována šířka spáry k navazujícímu obkladu.

(Technický list výrobku 1.1)



Schlüter®-SCHIENE-MBW



hliník barevně lakovaný, briliantová bílá mat

H (mm)	L = 2,50 m č. výr.	€/m	KV (ks)
3	A 30 MBW	7,20	120
4,5	A 45 MBW	7,35	120
6	A 60 MBW	7,50	120
8	A 80 MBW	7,93	120
10	A 100 MBW	8,55	120
11	A 110 MBW	8,79	120
12,5	A 125 MBW	9,12	120

Schlüter®-SCHIENE-MGS



hliník barevně lakovaný, grafitově černá mat

H (mm)	L = 2,50 m č. výr.	€/m	KV (ks)
3	A 30 MGS	7,20	120
4,5	A 45 MGS	7,35	120
6	A 60 MGS	7,50	120
8	A 80 MGS	7,93	120
10	A 100 MGS	8,55	120
11	A 110 MGS	8,79	120
12,5	A 125 MGS	9,12	120

Schlüter®-SCHIENE-TSB



hliník strukturovaný povrch, béžový

H (mm)	L = 2,50 m č. výr.	€/m	KV (ks)
–	–	–	–
–	–	–	–
6	A 60 TSB	14,50	120
8	A 80 TSB	15,16	120
10	A 100 TSB	15,81	120
11	A 110 TSB	16,14	120
12,5	A 125 TSB	16,47	120

Pro 3 m délky doplnit u č. výr. „/300“ (např. A 60 MBW/300).

Schlüter®-SCHIENE-TSBG

hliník strukturovaný povrch, béžovošedý

H (mm)	L = 2,50 m č. výř.	€/m	KV (ks)
6	A 60 TSBG	14,50	120
8	A 80 TSBG	15,16	120
10	A 100 TSBG	15,81	120
11	A 110 TSBG	16,14	120
12,5	A 125 TSBG	16,47	120

Schlüter®-SCHIENE-TSC

hliník strukturovaný povrch, krémový

H (mm)	L = 2,50 m č. výř.	€/m	KV (ks)
6	A 60 TSC	14,50	120
8	A 80 TSC	15,16	120
10	A 100 TSC	15,81	120
11	A 110 TSC	16,14	120
12,5	A 125 TSC	16,47	120

Schlüter®-SCHIENE-TSDA

hliník strukturovaný povrch, tmavý antracit

H (mm)	L = 2,50 m č. výř.	€/m	KV (ks)
6	A 60 TSDA	14,50	120
8	A 80 TSDA	15,16	120
10	A 100 TSDA	15,81	120
11	A 110 TSDA	16,14	120
12,5	A 125 TSDA	16,47	120

Schlüter®-SCHIENE-TSG

hliník strukturovaný povrch, šedý

H (mm)	L = 2,50 m č. výř.	€/m	KV (ks)
6	A 60 TSG	14,50	120
8	A 80 TSG	15,16	120
10	A 100 TSG	15,81	120
11	A 110 TSG	16,14	120
12,5	A 125 TSG	16,47	120

Schlüter®-SCHIENE-TSI

hliník strukturovaný povrch, slonová kost

H (mm)	L = 2,50 m č. výř.	€/m	KV (ks)
6	A 60 TSI	14,50	120
8	A 80 TSI	15,16	120
10	A 100 TSI	15,81	120
11	A 110 TSI	16,14	120
12,5	A 125 TSI	16,47	120

Schlüter®-SCHIENE-TSLA

hliník strukturovaný povrch, světlý antracit

H (mm)	L = 2,50 m č. výř.	€/m	KV (ks)
6	A 60 TSLA	14,50	120
8	A 80 TSLA	15,16	120
10	A 100 TSLA	15,81	120
11	A 110 TSLA	16,14	120
12,5	A 125 TSLA	16,47	120

Schlüter®-SCHIENE-TSOB

hliník strukturovaný povrch, bronzový

H (mm)	L = 2,50 m č. výř.	€/m	KV (ks)
6	A 60 TSOB	14,50	120
8	A 80 TSOB	15,16	120
10	A 100 TSOB	15,81	120
11	A 110 TSOB	16,14	120
12,5	A 125 TSOB	16,47	120

Schlüter®-SCHIENE-TSR

hliník strukturovaný povrch, rezavě hnědý

H (mm)	L = 2,50 m č. výř.	€/m	KV (ks)
6	A 60 TSR	14,50	120
8	A 80 TSR	15,16	120
10	A 100 TSR	15,81	120
11	A 110 TSR	16,14	120
12,5	A 125 TSR	16,47	120

Schlüter®-SCHIENE-TSSG

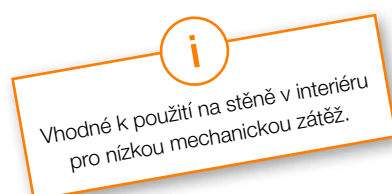
hliník strukturovaný povrch, kamenný šedý

H (mm)	L = 2,50 m č. výř.	€/m	KV (ks)
6	A 60 TSSG	14,50	120
8	A 80 TSSG	15,16	120
10	A 100 TSSG	15,81	120
11	A 110 TSSG	16,14	120
12,5	A 125 TSSG	16,47	120

Dodávané povrchy | barvy



Přehled povrchů a barev naleznete na straně 340 a dalších.



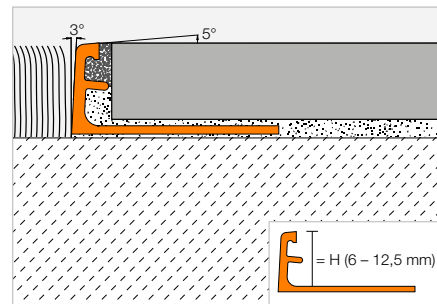


Ukončovací profil

Schlüter®-SCHIENE-A



Schlüter-SCHIENE-A je hliníkový dekorativní profil, který se dodává s různě eloxovanými a zušlechtěnými povrchy. Jeho ukončovací rameno v úhlu 87° spolehlivě chrání hrany obkladů před mechanickým poškozením. Vymezovačem spáry je definována šířka spáry k navazujícímu obkladu.
(Technický list výrobku 1.1)



Schlüter®-SCHIENE-ACG



hliník eloxovaný leskle chromem

H (mm)	L = 2,50 m č. výr.	€/m	KV (ks)
6	A 60 ACG	13,89	120
8	A 80 ACG	14,31	120
10	A 100 ACG	14,71	120
11	A 110 ACG	14,92	120
12,5	A 125 ACG	15,16	120

Schlüter®-SCHIENE-ACGB



hliník eloxovaný chromem kartáčovaný

H (mm)	L = 2,50 m č. výr.	€/m	KV (ks)
6	A 60 ACGB	13,89	120
8	A 80 ACGB	14,31	120
10	A 100 ACGB	14,71	120
11	A 110 ACGB	14,92	120
12,5	A 125 ACGB	15,16	120

Pro 3 m délky doplnit u č. výr. „/300“
(např. A 60 ACG/300).

Schlüter®-SCHIENE-AM



hliník eloxovaný matně mosazí

H (mm)	L = 2,50 m č. výr.	€/m	KV (ks)
6	A 60 AM	11,40	120
8	A 80 AM	11,74	120
10	A 100 AM	12,06	120
11	A 110 AM	12,24	120
12,5	A 125 AM	12,44	120

Schlüter®-SCHIENE-AMG



hliník eloxovaný leskle mosazí

H (mm)	L = 2,50 m č. výr.	€/m	KV (ks)
6	A 60 AMG	13,89	120
8	A 80 AMG	14,31	120
10	A 100 AMG	14,71	120
11	A 110 AMG	14,92	120
12,5	A 125 AMG	15,16	120

Schlüter®-SCHIENE-AMGB



hliník eloxovaný mosazí kartáčovaný

H (mm)	L = 2,50 m č. výr.	€/m	KV (ks)
6	A 60 AMGB	13,89	120
8	A 80 AMGB	14,31	120
10	A 100 AMGB	14,71	120
11	A 110 AMGB	14,92	120
12,5	A 125 AMGB	15,16	120

Schlüter®-SCHIENE-AK



hliník eloxovaný matně mědí

H (mm)	L = 2,50 m č. výr.	€/m	KV (ks)
6	A 60 AK	11,40	120
8	A 80 AK	11,74	120
10	A 100 AK	12,06	120
11	A 110 AK	12,24	120
12,5	A 125 AK	12,44	120

Schlüter®-SCHIENE-AKG



hliník eloxovaný leskle mědí

H (mm)	L = 2,50 m č. výr.	€/m	KV (ks)
6	A 60 AKG	13,89	120
8	A 80 AKG	14,31	120
10	A 100 AKG	14,71	120
11	A 110 AKG	14,92	120
12,5	A 125 AKG	15,16	120

Schlüter®-SCHIENE-AKGB



hliník eloxovaný mědí kartáčovaný

H (mm)	L = 2,50 m č. výr.	€/m	KV (ks)
6	A 60 AKGB	13,89	120
8	A 80 AKGB	14,31	120
10	A 100 AKGB	14,71	120
11	A 110 AKGB	14,92	120
12,5	A 125 AKGB	15,16	120

Schlüter®-SCHIENE-AT



hliník titan matně eloxovaný

H (mm)	L = 2,50 m č. výr.	€/m	KV (ks)
6	A 60 AT	11,40	120
8	A 80 AT	11,74	120
10	A 100 AT	12,06	120
11	A 110 AT	12,24	120
12,5	A 125 AT	12,44	120

Schlüter®-SCHIENE-ATG



hliník titan leskle eloxovaný

H (mm)	L = 2,50 m č. výr.	€/m	KV (ks)
6	A 60 ATG	13,89	120
8	A 80 ATG	14,31	120
10	A 100 ATG	14,71	120
11	A 110 ATG	14,92	120
12,5	A 125 ATG	15,16	120

Schlüter®-SCHIENE-ATGB



hliník titan eloxovaný kartáčovaný

H (mm)	L = 2,50 m č. výr.	€/m	KV (ks)
6	A 60 ATGB	13,89	120
8	A 80 ATGB	14,31	120
10	A 100 ATGB	14,71	120
11	A 110 ATGB	14,92	120
12,5	A 125 ATGB	15,16	120

Schlüter®-SCHIENE-ABGB

hliník eloxovaný vzhled antický bronz kartáčovaný

H (mm)	L = 2,50 m č. výr.	€/m	KV (ks)
6	A 60 ABGB	13,89	120
8	A 80 ABGB	14,31	120
10	A 100 ABGB	14,71	120
11	A 110 ABGB	14,92	120
12,5	A 125 ABGB	15,16	120

Schlüter®-SCHIENE-AGRB

hliník grafit eloxovaný kartáčovaný

H (mm)	L = 2,50 m č. výr.	€/m	KV (ks)
6	A 60 AGRB	13,89	120
8	A 80 AGRB	14,31	120
10	A 100 AGRB	14,71	120
11	A 110 AGRB	14,92	120
12,5	A 125 AGRB	15,16	120

Schlüter®-SCHIENE-AGSG

hliník černý leskle eloxovaný

H (mm)	L = 2,50 m č. výr.	€/m	KV (ks)
6	A 60 AGSG	13,89	120
8	A 80 AGSG	14,31	120
10	A 100 AGSG	14,71	120
11	A 110 AGSG	14,92	120
12,5	A 125 AGSG	15,16	120

Přehled povrchů a barev naleznete na straně 340 a dalších.

i

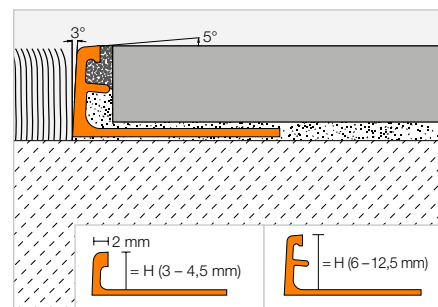
Vhodné k použití na stěně v interiéru
pro nízkou mechanickou zátěž.

Ukončovací profil

Schlüter®-SCHIENE-AC

Schlüter-SCHIENE-AC je dekorativní profil z barevně lakovaného hliníku. Jeho ukončovací rameno v úhlu 87° spolehlivě chrání hrany obkladů před mechanickým poškozením. Vymezovačem spáry je definována šířka spáry k navazujícímu obkladu.

(Technický list výroby 1.1)

**Schlüter®-SCHIENE-AC**

hliník barevně lakovaný

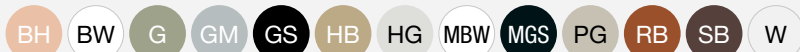
H (mm)	L = 2,50 m č. výr.	€/m	KV (ks)
3	A 30 ...*	7,20	120
4,5	A 45 ...*	7,35	120
6	A 60 ...*	7,50	120
8	A 80 ...*	7,93	120
10	A 100 ...*	8,55	120
11	A 110 ...*	8,79	120
12,5	A 125 ...*	9,12	120

i

Vhodné k použití na stěně v interiéru
pro nízkou mechanickou zátěž.

Pro 3 m délky doplnit u č. výr. „/300“ (např. A 60 GS/300).

č. výr. doplnit o barvu (např. A 30 BW)



* Barvy L = 2,50 m: BH - BW - G - GM - GS - HB - HG - MBW - MGS - PG - RB - SB - W

Barvy L = 3,00 m: BW - GS - MBW - PG - W

Přehled povrchů a barev naleznete na straně 340 a dalších.



Schlüter®-SCHIENE-ES

Nejlépe s odstupem

- ✓ Pravidelná přesná spára
- ✓ Snadná a dokonalá pokládka
- ✓ Oddělení lepidla a spárovací hmoty
- ✓ Jediný profil z ušlechtilé oceli s vymezořovačem spáry
- ✓ Již mnoho let patentovaná technika vymezořovače spáry
- ✓ V kvalitě „ušlechtilá ocel“ a „kartáčovaná ušlechtilá ocel“
- ✓ Vymezořovač spáry – objevte rozdíl

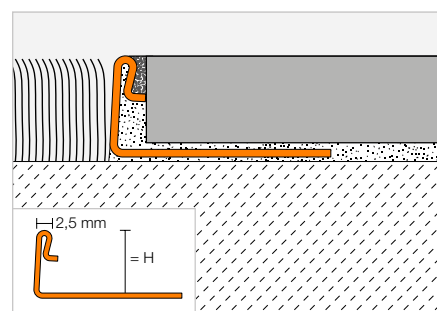


Ukončovací profil

Schlüter®-SCHIENE-ES



Schlüter-SCHIENE-ES je ukončovací profil z ušlechtilé oceli pro dlažby a obklady z keramiky a přírodního kamene, s tvarovaným vymezořovačem spáry, kterým je definována šířka spáry k navazující dlaždici.
(Technický list výroby 1.1)



Schlüter®-SCHIENE-ES



ušlechtilá ocel V2A s vymezořovačem spáry

H (mm)	L = 2,50 m č. výr.	€/m	KV (ks)
8	ES 80	11,86	120
10	ES 100	12,46	120
11	ES 110	13,16	120
12,5	ES 125	13,58	120
L = 1,00 m			
8	ES 80 / 100	12,46	240
10	ES 100 / 100	13,09	240
11	ES 110 / 100	13,80	240
12,5	ES 125 / 100	14,25	240

Schlüter®-SCHIENE-ES-EB



ušlechtilá ocel V2A kartáčovaná s vymezořovačem spáry

H (mm)	L = 2,50 m č. výr.	€/m	KV (ks)
8	ES 80 EB	17,57	120
10	ES 100 EB	18,17	120
11	ES 110 EB	19,11	120
12,5	ES 125 EB	19,33	120

Pro 3 m délky doplnit u č. výr. „/300“
(např. ES 80/300).

Upozornění:

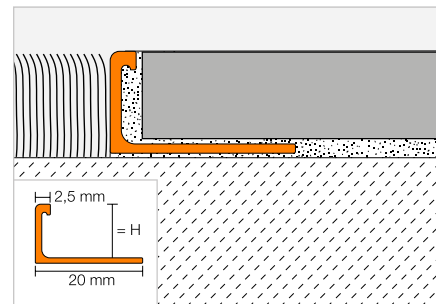
Speciální perforaci nelze z výrobních důvodů opatřit výrobky s délkou L = 1,00 m.

Ukončovací profil

Schlüter®-SCHIENE-BASIC



Schlüter-SCHIENE-BASIC je ukončovací profil pro obklady a dlažby nebo jiné tvarově stálé obkladové materiály s pravouhlým přechodem mezi kotevním a ukončovacím ramenem a pravouhlým zesílením hlavy.



Schlüter®-SCHIENE-BASIC-M

mosaz

H (mm)	L = 2,50 m Č. výr.	€/m	KV (ks)
–	–	–	–
8	MBS 80	8,94	120
10	MBS 100	9,45	120
–	–	–	–
12,5	MBS 125	10,24	120
L = 1,00 m			
–	–	–	–
8	MBS 80/100	9,52	240
10	MBS 100/100	10,02	240
–	–	–	–
12,5	MBS 125/100	10,82	240

Schlüter®-SCHIENE-BASIC-A

hliník

H (mm)	L = 2,50 m Č. výr.	€/m	KV (ks)
6	ABS 60	3,28	120
8	ABS 80	3,46	120
10	ABS 100	3,76	120
11	ABS 110	3,93	120
12,5	ABS 125	4,07	120
L = 1,00 m			
6	ABS 60/100	3,92	240
8	ABS 80/100	4,07	240
10	ABS 100/100	4,36	240
11	ABS 110/100	4,50	240
12,5	ABS 125/100	4,67	240

Schlüter®-SCHIENE-BASIC-AE

hliník přírodní matně eloxovaný

H (mm)	L = 2,50 m Č. výr.	€/m	KV (ks)
6	AEBS 60	4,87	120
8	AEBS 80	5,11	120
10	AEBS 100	5,33	120
11	AEBS 110	5,52	120
12,5	AEBS 125	5,77	120

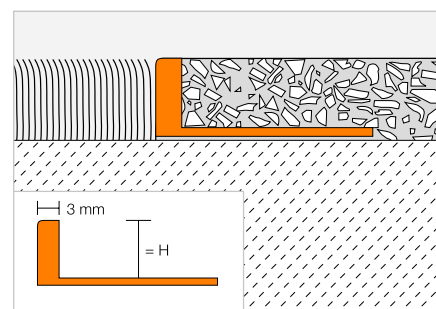
Pro 3 m délky doplnit u č. výr. „/300“
(např. ABS 60/300).

Ukončovací profil

Schlüter®-SCHIENE-V



Schlüter-SCHIENE-V je ukončovací profil pro dřevěné podlahy nebo jiné tvarově stabilní podlahové materiály jako teracové potěry s pravouhlým přechodem mezi kotevním a ukončovacím ramenem. Stejněmě tvarované ukončovací rameno umožňuje broušení krytiny.



Schlüter®-SCHIENE-AV

hliník

H (mm)	L = 2,50 m Č. výr.	€/m	KV (ks)
10	A 100 V	6,14	120
12,5	A 125 V	6,28	120
26	A 260 V	9,17	120

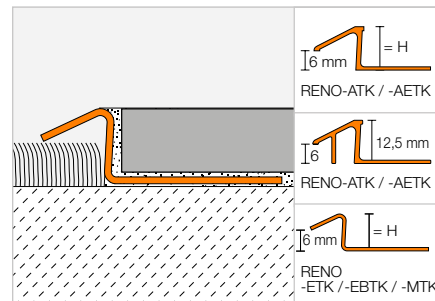


Přechodový profil

Schlüter®-RENO-TK



Schlüter-RENO-TK je profil pro plynulý přechod dlažby na přilehlý nižší koberec nebo jinou podlahovou krytinu. Přiléhající hrana této krytiny je navíc účinně chráněna.
(Technický list výrobku 1.4)



Schlüter®-RENO-MTK



mosaz

H (mm)	L = 2,50 m č. výr.	€/m	KV (ks)
8	MTK 80	15,06	60
10	MTK 100	16,30	60
12,5	MTK 125	22,06	60
L = 1,00 m			
8	MTK 80/100	15,72	60
10	MTK 100/100	16,95	60
12,5	MTK 125/100	22,65	60

Schlüter®-RENO-ATK



hliník

H (mm)	L = 2,50 m č. výr.	€/m	KV (ks)
8	ATK 80	6,11	60
10	ATK 100	6,52	60
12,5	ATK 125	8,67	60
L = 1,00 m			
8	ATK 80/100	6,80	60
10	ATK 100/100	7,25	60
12,5	ATK 125/100	9,33	60

Schlüter®-RENO-AETK



hliník přírodní matně eloxovaný

H (mm)	L = 2,50 m č. výr.	€/m	KV (ks)
8	AETK 80	9,40	60
10	AETK 100	9,79	60
12,5	AETK 125	11,58	60
L = 1,00 m			
8	AETK 80/100	10,11	60
10	AETK 100/100	10,51	60
12,5	AETK 125/100	12,26	60

Schlüter®-RENO-ETK

ušlechtilá ocel V2A

H (mm)	L = 2,50 m č. výr.	€/m	KV (ks)
8	ETK 80	16,06	60
10	ETK 100	18,17	60
11	ETK 110	19,77	60
12,5	ETK 125	20,69	60
L = 1,00 m			
8	ETK 80/100	16,97	60
10	ETK 100/100	19,08	60
11	ETK 110/100	20,72	60
12,5	ETK 125/100	21,58	60

Schlüter®-RENO-EBTK

ušlechtilá ocel V2A kartáčovaná

H (mm)	L = 2,50 m č. výr.	€/m	KV (ks)
8	EBTK 80	20,87	60
10	EBTK 100	23,66	60
11	EBTK 110	25,56	60
12,5	EBTK 125	26,89	60
L = 1,00 m			
8	EBTK 80/100	21,80	60
10	EBTK 100/100	24,61	60
11	EBTK 110/100	26,58	60
12,5	EBTK 125/100	27,82	60

Upozornění:

Speciální perforaci nelze z výrobních důvodů opatřit výrobky s délkou L = 1,00 m.

Schlüter®-RENO-V

Přechodový profil s variabilním ramenem



- ✓ Odstraní hrany, o které lze zakopnout
- ✓ Variabilní rameno díky kloubu
- ✓ Chrání hrany dlažby
- ✓ Čistě zakrývá kraje koberce nebo vinylové krytiny
- ✓ K dodání v šesti výškách profilu a třech šířkách ramene
- ✓ Nosný profil a rameno lze individuálně kombinovat

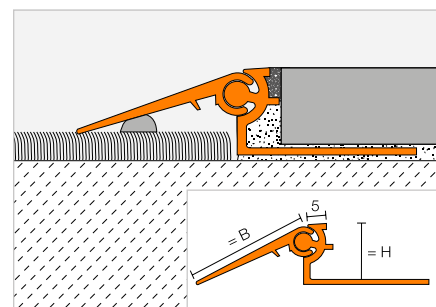
Přechodový profil

Schlüter®-RENO-V



Schlüter-RENO-V je profil s pohyblivým přechodovým ramenem pro plynulé napojení různě vysokých podlahových krytin. Vymezovačem spáry je definována šířka spáry k navazujícímu obkladu.

(Technický list výrobku 1.7)



Schlüter®-RENO-AV

hliník

H (mm)	L = 2,50 m č. výr.	€ / m	KV (ks)
8	AVT 80 B20	15,15	40
10	AVT 100 B20	15,52	40
12,5	AVT 125 B30	17,53	40
15	AVT 150 B30	17,68	40
17,5	AVT 175 B40	20,47	40
20	AVT 200 B40	21,08	40
L = 1,00 m			
8	AVT 80 B20/100	16,47	60
10	AVT 100 B20/100	16,78	60
12,5	AVT 125 B30/100	18,85	60
15	AVT 150 B30/100	19,05	60
17,5	AVT 175 B40/100	21,80	60
20	AVT 200 B40/100	22,49	60

Schlüter®-RENO-AEV

hliník přírodní matně eloxovaný

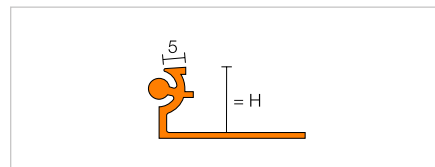
H (mm)	L = 2,50 m č. výr.	€ / m	KV (ks)
8	AEVT 80 B20	23,37	40
10	AEVT 100 B20	23,80	40
12,5	AEVT 125 B30	25,95	40
15	AEVT 150 B30	26,58	40
17,5	AEVT 175 B40	29,70	40
20	AEVT 200 B40	31,18	40
L = 1,00 m			
8	AEVT 80 B20/100	24,68	60
10	AEVT 100 B20/100	25,15	60
12,5	AEVT 125 B30/100	27,33	60
15	AEVT 150 B30/100	27,81	60
17,5	AEVT 175 B40/100	30,97	60
20	AEVT 200 B40/100	32,54	60



Přechodový profil

Schlüter®-RENO-VT

Schlüter-RENO-VT je nosný profil pro pohyblivé přechodové rameno Schlüter-RENO-VB. Oba výrobky lze ve všech rozměrech vzájemně kombinovat.
(Technický list výrobku 1.7)



Schlüter®-RENO-AVT

podlahový nosný profil
hliník

H (mm)	L = 2,50 m č. výr.	€/m	KV (ks)
8	AVT 80	7,62	60
10	AVT 100	8,03	60
12,5	AVT 125	8,45	60
15	AVT 150	8,67	60
17,5	AVT 175	9,05	60
20	AVT 200	9,72	60

Schlüter®-RENO-AEVT

podlahový nosný profil
hliník přírodní matně eloxovaný

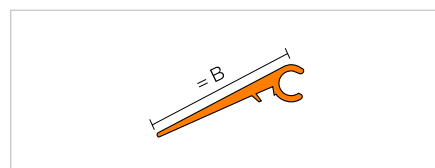
H (mm)	L = 2,50 m č. výr.	€/m	KV (ks)
8	AEVT 80	10,18	60
10	AEVT 100	10,69	60
12,5	AEVT 125	11,22	60
15	AEVT 150	11,85	60
17,5	AEVT 175	12,37	60
20	AEVT 200	14,02	60

Ceny Schlüter-RENO-VT a -VB v délkách 1 m jsou na vyžádání (číslo výrobku: doplnit, např. AVT 80/100).

Přechodový profil

Schlüter®-RENO-VB

Schlüter-RENO-VB je pohyblivé přechodové rameno, které lze kombinovat ve všech rozměrech s nosným profilem Schlüter-RENO-VT.
(Technický list výrobku 1.7)



Schlüter®-RENO-AVB

hliník

B (mm)	L = 2,50 m č. výr.	€/m	KV (ks)
20	AVB 20	3,97	60
30	AVB 30	5,51	60
40	AVB 40	8,12	60

Schlüter®-RENO-AEVB

hliník přírodní matně eloxovaný

B (mm)	L = 2,50 m č. výr.	€/m	KV (ks)
20	AEVB 20	9,91	60
30	AEVB 30	11,58	60
40	AEVB 40	14,29	60

Ceny Schlüter-RENO-VT a -VB v délkách 1 m jsou na vyžádání (číslo výrobku: doplnit, např. AVT 80/100).

Úhelníkový profil

Schlüter®-WINKEL



Schlüter-WINKEL je neperforovaný úhelníkový profil z plného materiálu pro různé účely použití.

Schlüter®-WINKEL-A

hliník

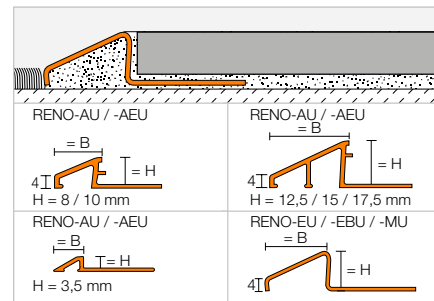
L = 2,50 m č. výr.	€/m	KV (ks)
AW 15 x 30 x 2	6,52	60
AW 20 x 20 x 2	5,81	60
AW 30 x 30 x 2	8,95	60
AW 30 x 30 x 3	13,16	60
AW 40 x 20 x 2	8,87	60
AW 40 x 40 x 3	17,63	60

Přechodový profil

Schlüter®-RENO-U



Schlüter-RENO-U je profil pro vytvoření plynulého přechodu mezi různě vysokými podlahovými krytinami. Vymezovačem spáry je definována šířka spáry k navazujícímu obkladu. Schlüter-RENO-EU, -EBU a -MU nemají vymezovač spáry.
(Technický list výrobku 1.2)



Schlüter®-RENO-MU

mosaz

H (mm)	B (mm)	L = 2,50 m Č. výr.	€/m	KV (ks)
–	–	–	–	–
8	12,5	MU 80	17,99	60
10	16,5	MU 100	20,17	60
12,5	22	MU 125	26,67	60
15	27,5	MU 150	29,51	60
–	–	–	–	–
L = 1,00 m				
8	12,5	MU 80/100	18,95	60
10	16,5	MU 100/100	21,08	60
12,5	22	MU 125/100	27,61	60

Schlüter®-RENO-AU

hliník

H (mm)	B (mm)	L = 2,50 m Č. výr.	€/m	KV (ks)
3,5	9	AU 35	6,77	60
8	12,5	AU 80	7,01	60
10	16,5	AU 100	7,80	60
12,5	22	AU 125	10,02	60
15	27,5	AU 150	11,22	60
17,5	27	AU 175	12,57	60
L = 1,00 m				
8	12,5	AU 80/100	8,03	60
10	16,5	AU 100/100	8,75	60
12,5	22	AU 125/100	10,96	60

Schlüter®-RENO-AEU

hliník přírodní matně eloxovaný

H (mm)	B (mm)	L = 2,50 m Č. výr.	€/m	KV (ks)
3,5	9	AEU 35	9,55	60
8	12,5	AEU 80	10,25	60
10	16,5	AEU 100	11,22	60
12,5	22	AEU 125	13,63	60
15	27,5	AEU 150	15,21	60
17,5	27	AEU 175	16,47	60
L = 1,00 m				
8	12,5	AEU 80/100	11,22	60
10	16,5	AEU 100/100	12,26	60
12,5	22	AEU 125/100	14,54	60

Schlüter®-RENO-EU

ušlechtilá ocel V2A

H (mm)	B (mm)	L = 2,50 m Č. výr.	€/m	KV (ks)
8	13	EU 80	19,49	60
10	17,5	EU 100	21,37	60
11	20	EU 110	22,90	60
12,5	23	EU 125	23,67	60
15	28	EU 150	25,72	60
17,5	33,5	EU 175	28,03	60
20	44,5	EU 200	30,50	60
L = 1,00 m				
8	13	EU 80/100	20,39	60
10	17,5	EU 100/100	22,30	60
11	20	EU 110/100	23,83	60
12,5	23	EU 125/100	24,63	60

Schlüter®-RENO-EBU

ušlechtilá ocel V2A kartáčovaná

H (mm)	B (mm)	L = 2,50 m Č. výr.	€/m	KV (ks)
8	13	EBU 80	25,31	60
10	17,5	EBU 100	27,76	60
11	20	EBU 110	29,84	60
12,5	23	EBU 125	30,73	60
15	28	EBU 150	33,47	60
17,5	33,5	EBU 175	36,46	60
20	44,5	EBU 200	39,66	60
L = 1,00 m				
8	13	EBU 80/100	26,24	60
10	17,5	EBU 100/100	28,66	60
11	20	EBU 110/100	30,78	60
12,5	23	EBU 125/100	31,64	60



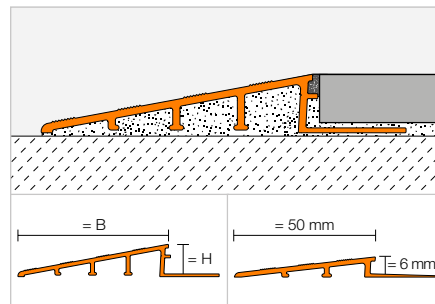
Přechodový profil

Schlüter®-RENO-RAMP



Schlüter-RENO-RAMP je profil pro plynulý přechod ze silně zatěžovaných dlažeb na přiléhající nižší podlahové krytiny. Vymezovačem spáry je definována šířka spáry k navazující dlaždici.

(Technický list výrobku 1.2)



Schlüter®-RENO-RAMP-AE

hliník přírodní matně eloxovaný

H (mm)	B (mm)	L = 2,50 m Č. výr.	€ / m	KV (ks)
6	50	AERP 60 B50	23,81	60
10	64	AERP 100 B65	25,30	60
12,5	64	AERP 125 B65	25,87	60
12,5	89	AERP 125 B90	30,11	60
15	89	AERP 150 B90	32,81	60
20	89	AERP 200 B90	38,94	60

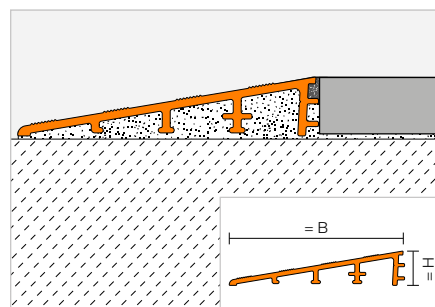
Přechodový profil

Schlüter®-RENO-RAMP-K



Schlüter-RENO-RAMP-K je profil pro plynulý přechod ze silně zatěžovaných dlažeb na přiléhající nižší podlahové krytiny. Profil lze nalepit pro dodatečné vyrovnání výšky mezi obkladem a podkladem.

(Technický list výrobku 1.2)



Schlüter®-RENO-RAMP-K

hliník přírodní matně eloxovaný

H (mm)	B (mm)	L = 2,50 m Č. výr.	€ / m	KV (ks)
12,5	64	AERPK 125 B65	21,98	60

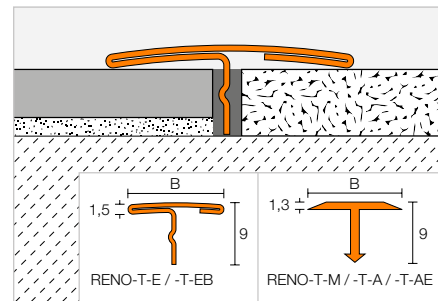


Přechodový profil

Schlüter®-RENO-T



Schlüter-RENO-T je profil, používaný dodatečně jako přechod mezi přilehlými krytinami položenými v jedné rovině.
(Technický list výrobku 1.3)



Schlüter®-RENO-T-M

mosaz

B (mm)	L = 2,50 m Č. výr.	€ / m	KV (ks)
14	T 9/14 M	8,45	120
25	T 9/25 M	14,39	120
L = 1,00 m			
14	T 9/14 M/100	9,13	120
25	T 9/25 M/100	15,06	120

Schlüter®-RENO-T-A

hliník

B (mm)	L = 2,50 m Č. výr.	€ / m	KV (ks)
14	T 9/14 A	3,30	120
25	T 9/25 A	4,20	120
L = 1,00 m			
14	T 9/14 A/100	3,91	120
25	T 9/25 A/100	4,85	120

Schlüter®-RENO-T-AE

hliník přírodní matně eloxovaný

B (mm)	L = 2,50 m Č. výr.	€ / m	KV (ks)
14	T 9/14 AE	5,31	120
25	T 9/25 AE	5,74	120
L = 1,00 m			
14	T 9/14 AE/100	5,98	120
25	T 9/25 AE/100	6,38	120

Schlüter®-RENO-T-E

ušlechtilá ocel V2A

B (mm)	L = 2,50 m Č. výr.	€ / m	KV (ks)
14	T 9/14 E	12,25	120
25	T 9/25 E	15,83	120
L = 1,00 m			
14	T 9/14 E/100	12,92	120
25	T 9/25 E/100	16,47	120

Schlüter®-RENO-T-EB

ušlechtilá ocel V2A kartáčovaná

B (mm)	L = 2,50 m Č. výr.	€ / m	KV (ks)
14	T 9/14 EB	15,93	120
25	T 9/25 EB	20,55	120
L = 1,00 m			
14	T 9/14 EB/100	16,81	120
25	T 9/25 EB/100	21,42	120

Upozornění:

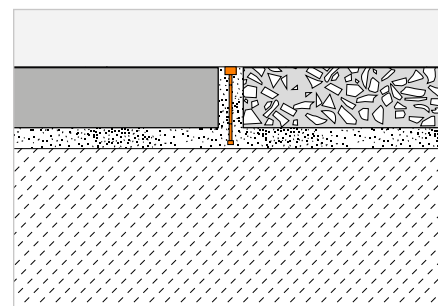
Profily Schlüter-RENO-T-M / -T-A / -T-AE lze i bez speciální perforace použitím ohýbačky Schlüter-RUMA tvarovat do oblouku.

Rozdělovací profil

Schlüter®-TERRAZZO



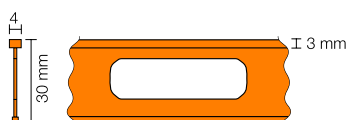
Schlüter-TERRAZZO je mosazný rozdělovací a dekorativní profil, který se osazuje do teracových podlah.



Schlüter®-TERRAZZO-M

mosaz

H (mm)	L = 2,50 m Č. výr.	€ / m	KV (ks)
30	TM 4 x 30	13,25	120





Schlüter-profily

Vnější rohy a ukončení stěn

Ochrana hran není otázkou vkusu. Hezké plochy s keramickým obkladem vytvořené řemeslnou prací jsou příliš cenné na to, abyste zanedbali jejich ochranu. S profily na ochranu hran od Schlüter-Systems spolehlivě zajistíte výsledek své práce. A velké množství tvarů, barev a povrchů vám poskytne naprostou svobodu při vytváření návrhů.





Ukončovací profily

Schlüter®-QUADEC	55–64
Schlüter®-RONDEC	65–75
Schlüter®-JOLLY	77–83
Schlüter®-FINEC	85–90
Schlüter®-DECO	91–92
Schlüter®-INDEC	92
Schlüter®-RONDEC-STEP	104–105
Schlüter®-SCHIENE-STEP	106–107

Rohové a koutové profily

Schlüter®-ECK	93–94
---------------	-------

Profily ve tvaru požílabku

Schlüter®-ECK-KHK	95
-------------------	----

Bordurové profily

Schlüter®-DESIGNLINE	96
----------------------	----

Dekoratивní profily

Schlüter®-QUADEC-FS	97
---------------------	----

Uchycovací profily

Schlüter®-DECO-SG	98
-------------------	----

Soklové profily

Schlüter®-DESIGNBASE	99–102
----------------------	--------



Schlüter-profily

„Heavy Metal“ pro obklady

Kdo chce kombinovat spolehlivou ochranu hran s hodnotným vzhledem, ten si zde přijde na své. Ať již z ušlechtilé oceli nebo pochromované mosazi, se Schlüter-QUADEC dělá každý obklad trvalou radost.

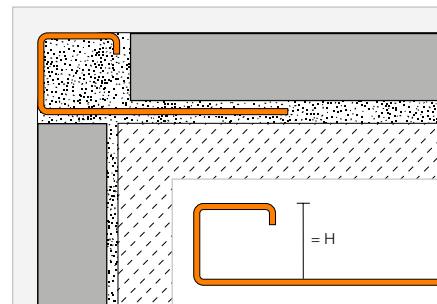


Ukončovací profil

Schlüter®-QUADEC-MC



Schlüter-QUADEC-MC je kvalitní ukončovací profil z chromované mosazi pro vnější rohy stěn a ukončení obkladů. Pohledová plocha profilu vytváří pravouhlý vnější roh.
(Technický list výrobku 2.10)



Schlüter®-QUADEC-MC

mosaz chromovaná

H (mm)	L = 2,50 m Č. výr.	€ / m	KV (ks)
6	Q 60 MC	35,48	120
8	Q 80 MC	37,50	120
10	Q 100 MC	39,09	120
11	Q 110 MC	40,23	120
12,5	Q 125 MC	41,26	120
15	Q 150 MC	43,48	120

Roh

Schlüter®-QUADEC-MC/EV

variabilní roh 90°
mosaz chromovaná

H (mm)	Č. výr.	€ / ks	P (ks)
6	EV / Q 60 MC	20,39	50
8	EV / Q 80 MC	20,88	50
10	EV / Q 100 MC	22,52	50
11	EV / Q 110 MC	22,84	50
12,5	EV / Q 125 MC	23,05	50
15	EV / Q 150 MC	23,94	50

Schlüter®-QUADEC-MC/ED

variabilní roh 90°
napodobenina z tlakové slitiny kovů

H (mm)	Č. výr.	€ / ks	P (ks)
6	ED / Q 60 MC	4,67	50
8	ED / Q 80 MC	4,67	50
10	ED / Q 100 MC	4,67	50
11	ED / Q 110 MC	4,67	50
12,5	ED / Q 125 MC	4,67	50
15	ED / Q 150 MC	4,67	50



Variabilní roh lze použít jak pro vnitřní kouty tak i pro vnější rohy.



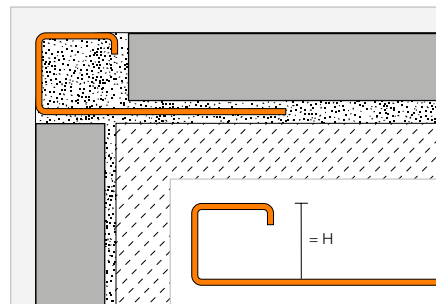
Ukončovací profil

Schlüter®-QUADEC-E



Schlüter-QUADEC-E je kvalitní ukončovací profil z ušlechtilé oceli pro vnější rohy obkladů, který poskytuje dobrou ochranu hran. Pohledová plocha profilu vytváří vnější pravouhlý roh obkladu.

(Technický list výroby 2.10)



Schlüter®-QUADEC-E



ušlechtilá ocel V2A

H (mm)	L = 2,50 m Č. výr.	€ / m	KV (ks)
4,5	Q 45 E	13,66	120
6	Q 60 E	14,57	120
7	Q 70 E	15,14	120
8	Q 80 E	15,71	120
9	Q 90 E	16,49	120
10	Q 100 E	16,81	120
11	Q 110 E	17,20	120
12,5	Q 125 E	17,84	120
14	Q 140 E	18,47	120
15	Q 150 E	18,99	120

Schlüter®-QUADEC-EB



ušlechtilá ocel V2A kartáčovaná

H (mm)	L = 2,50 m Č. výr.	€ / m	KV (ks)
–	–	–	–
6	Q 60 EB	19,13	120
7	Q 70 EB	19,74	120
8	Q 80 EB	20,60	120
9	Q 90 EB	21,45	120
10	Q 100 EB	22,09	120
11	Q 110 EB	22,95	120
12,5	Q 125 EB	23,45	120
14	Q 140 EB	24,66	120
15	Q 150 EB	25,03	120

Schlüter®-QUADEC-EP



ušlechtilá ocel V2A leštěná

H (mm)	L = 2,50 m Č. výr.	€ / m	KV (ks)
–	–	–	–
6	Q 60 EP	26,55	120
–	–	–	–
8	Q 80 EP	27,64	120
–	–	–	–
10	Q 100 EP	28,76	120
–	–	–	–
12,5	Q 125 EP	30,98	120
–	–	–	–
15	Q 150 EP	33,17	120

Schlüter®-QUADEC-E V4A



ušlechtilá ocel V4A

H (mm)	L = 2,50 m Č. výr.	€ / m	KV (ks)
6	Q 60 E / V4A	16,22	120
8	Q 80 E / V4A	17,47	120
10	Q 100 E / V4A	18,72	120
12,5	Q 125 E / V4A	19,80	120

Upozornění:

Profily Schlüter-QUADEC-E/-EB o výšce 14/15 mm se nedodávají s perforací pro vytváření oblouků.

Profily Schlüter-QUADEC-EP o výšce 15 mm se nedodávají s perforací pro vytváření oblouků.

Pro 3 m délky doplnit u č. výr. „/300“ (např. Q 60 E/300).

Roh | koncovka | spojka

Schlüter®-QUADEC-E/EV

variabilní roh 90°
ušlechtilá ocel V2A

H (mm)	Č. výr.	€ / ks	P (ks)
4,5	EV / Q 45 E	23,78	50
6	EV / Q 60 E	24,27	50
7	EV / Q 70 E	24,59	50
8	EV / Q 80 E	24,92	50
9	EV / Q 90 E	26,42	50
10	EV / Q 100 E	26,93	50
11	EV / Q 110 E	27,23	50
12,5	EV / Q 125 E	27,53	50
14	EV / Q 140 E	28,03	50
15	EV / Q 150 E	28,21	50

Schlüter®-QUADEC-E/ED

variabilní roh 90°
napodobenina z tlakové slitiny kovů

H (mm)	Č. výr.	€ / ks	P (ks)
4,5	ED / Q 45 E	4,74	50
6	ED / Q 60 E	4,74	50
7	ED / Q 70 E	4,74	50
8	ED / Q 80 E	4,74	50
9	ED / Q 90 E	4,74	50
10	ED / Q 100 E	4,74	50
11	ED / Q 110 E	4,74	50
12,5	ED / Q 125 E	4,74	50
14	ED / Q 140 E	4,74	50
15	ED / Q 150 E	4,74	50



Schlüter®-QUADEC-EB/EVvariabilní roh 90°
ušlechtilá ocel V2A kartáčovaná

H (mm)	Č. výr.	€ / ks	P (ks)
6	EV / Q 60 EB	28,23	50
7	EV / Q 70 EB	28,57	50
8	EV / Q 80 EB	28,94	50
9	EV / Q 90 EB	29,95	50
10	EV / Q 100 EB	31,26	50
11	EV / Q 110 EB	31,46	50
12,5	EV / Q 125 EB	31,94	50
14	EV / Q 140 EB	32,16	50
15	EV / Q 150 EB	32,70	50

Schlüter®-QUADEC-EB/EDvariabilní roh 90°
napodobenina z tlakové slitiny kovů kartáčovaná

H (mm)	Č. výr.	€ / ks	P (ks)
6	ED / Q 60 EB	6,92	50
7	ED / Q 70 EB	6,92	50
8	ED / Q 80 EB	6,92	50
9	ED / Q 90 EB	6,92	50
10	ED / Q 100 EB	6,92	50
11	ED / Q 110 EB	6,92	50
12,5	ED / Q 125 EB	6,92	50
14	ED / Q 140 EB	6,92	50
15	ED / Q 150 EB	6,92	50

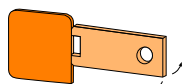


Variabilní roh lze použít jak pro vnitřní kouty tak i pro vnější rohy.

Schlüter®-QUADEC-EB/EK*

koncovka ušlechtilá ocel V2A kartáčovaná

H (mm)	Č. výr.	€ / ks	P (ks)
6	EK / Q 60 EB	2,41	50
7	EK / Q 70 EB	2,41	50
8	EK / Q 80 EB	2,41	50
9	EK / Q 90 EB	2,41	50
10	EK / Q 100 EB	2,41	50
11	EK / Q 110 EB	2,41	50
12,5	EK / Q 125 EB	2,41	50
14	EK / Q 140 EB	2,41	50
15	EK / Q 150 EB	2,41	50



Schlüter-QUADEC-EB/EK

* Lze použít pro Schlüter-QUADEC-E, V2A.

Schlüter®-QUADEC-EP/EVvariabilní roh 90°
ušlechtilá ocel V2A leštěná

H (mm)	Č. výr.	€ / ks	P (ks)
6	EV / Q 60 EP	26,92	50
8	EV / Q 80 EP	28,54	50
10	EV / Q 100 EP	30,58	50
12,5	EV / Q 125 EP	33,17	50
15	EV / Q 150 EP	36,85	50

Schlüter®-QUADEC-EP/EDvariabilní roh 90°
napodobenina z tlakové slitiny kovů leštěná

H (mm)	Č. výr.	€ / ks	P (ks)
6	ED / Q 60 EP	4,80	50
8	ED / Q 80 EP	4,80	50
10	ED / Q 100 EP	4,80	50
12,5	ED / Q 125 EP	4,80	50
15	ED / Q 150 EP	4,80	50

Schlüter®-QUADEC-EV V4Avariabilní roh 90°
ušlechtilá ocel V4A

H (mm)	Č. výr.	€ / ks	P (ks)
6	EV / Q 60 E/V4A	27,00	50
8	EV / Q 80 E/V4A	27,69	50
10	EV / Q 100 E/V4A	29,94	50
12,5	EV / Q 125 E/V4A	30,59	50

Schlüter®-RONDEC-E/V

spojka pro profily z ušlechtilé oceli

H (mm)	Č. výr.	€ / ks	P (ks)
6	V / RO 60 E	2,38	50
8	V / RO 80 E	2,38	50
10	V / RO 100 E	2,38	50
11	V / RO 110 E	2,38	50
12,5	V / RO 125 E	2,38	50



Lze použít pro Schlüter-RONDEC a -QUADEC.

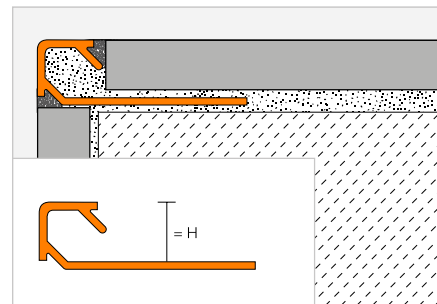


Ukončovací profil

Schlüter®-QUADEC-TS



Schlüter-QUADEC-TS je kvalitní ukončovací profil z hliníku se speciálním strukturovaným povrchem pro vnější rohy stěn a ukončení obkladů. Pohledová plocha profilu vytváří pravoúhlý vnější roh. Vymezozačem spáry je definována šířka spáry k navazujícímu obkladu. (Technický list výrobku 2.10)



Schlüter®-QUADEC-MBW

hliník barevně lakovaný, briliantová bílá mat

H (mm)	L = 2,50 m č. výř.	€/m	KV (ks)
4,5	Q 45 MBW	7,82	120
6	Q 60 MBW	8,29	120
8	Q 80 MBW	9,28	120
10	Q 100 MBW	10,16	120
11	Q 110 MBW	11,37	120
12,5	Q 125 MBW	12,70	120

Schlüter®-QUADEC-MGS

hliník barevně lakovaný, grafitově černá mat

H (mm)	L = 2,50 m č. výř.	€/m	KV (ks)
4,5	Q 45 MGS	7,82	120
6	Q 60 MGS	8,29	120
8	Q 80 MGS	9,28	120
10	Q 100 MGS	10,16	120
11	Q 110 MGS	11,37	120
12,5	Q 125 MGS	12,70	120

Schlüter®-QUADEC-TSB

hliník strukturovaný povrch, béžový

H (mm)	L = 2,50 m č. výř.	€/m	KV (ks)
4,5	Q 45 TSB	15,16	120
6	Q 60 TSB	15,81	120
8	Q 80 TSB	17,15	120
10	Q 100 TSB	18,45	120
11	Q 110 TSB	19,12	120
12,5	Q 125 TSB	20,10	120

Schlüter®-QUADEC-TSBG

hliník strukturovaný povrch, béžovošedý

H (mm)	L = 2,50 m č. výř.	€/m	KV (ks)
4,5	Q 45 TSBG	15,16	120
6	Q 60 TSBG	15,81	120
8	Q 80 TSBG	17,15	120
10	Q 100 TSBG	18,45	120
11	Q 110 TSBG	19,12	120
12,5	Q 125 TSBG	20,10	120

Schlüter®-QUADEC-TSC

hliník strukturovaný povrch, krémový

H (mm)	L = 2,50 m č. výř.	€/m	KV (ks)
4,5	Q 45 TSC	15,16	120
6	Q 60 TSC	15,81	120
8	Q 80 TSC	17,15	120
10	Q 100 TSC	18,45	120
11	Q 110 TSC	19,12	120
12,5	Q 125 TSC	20,10	120

Schlüter®-QUADEC-TSDA

hliník strukturovaný povrch, tmavý antracit

H (mm)	L = 2,50 m č. výř.	€/m	KV (ks)
4,5	Q 45 TSDA	15,16	120
6	Q 60 TSDA	15,81	120
8	Q 80 TSDA	17,15	120
10	Q 100 TSDA	18,45	120
11	Q 110 TSDA	19,12	120
12,5	Q 125 TSDA	20,10	120

Schlüter®-QUADEC-TSG

hliník strukturovaný povrch, šedý

H (mm)	L = 2,50 m č. výř.	€/m	KV (ks)
4,5	Q 45 TSG	15,16	120
6	Q 60 TSG	15,81	120
8	Q 80 TSG	17,15	120
10	Q 100 TSG	18,45	120
11	Q 110 TSG	19,12	120
12,5	Q 125 TSG	20,10	120

Schlüter®-QUADEC-TSI

hliník strukturovaný povrch, slonová kost

H (mm)	L = 2,50 m č. výř.	€/m	KV (ks)
4,5	Q 45 TSI	15,16	120
6	Q 60 TSI	15,81	120
8	Q 80 TSI	17,15	120
10	Q 100 TSI	18,45	120
11	Q 110 TSI	19,12	120
12,5	Q 125 TSI	20,10	120

Schlüter®-QUADEC-TSLA

hliník strukturovaný povrch, světlý antracit

H (mm)	L = 2,50 m č. výř.	€/m	KV (ks)
4,5	Q 45 TSLA	15,16	120
6	Q 60 TSLA	15,81	120
8	Q 80 TSLA	17,15	120
10	Q 100 TSLA	18,45	120
11	Q 110 TSLA	19,12	120
12,5	Q 125 TSLA	20,10	120

Schlüter®-QUADEC-TSOB

hliník strukturovaný povrch, bronzový

H (mm)	L = 2,50 m č. výř.	€/m	KV (ks)
4,5	Q 45 TSOB	15,16	120
6	Q 60 TSOB	15,81	120
8	Q 80 TSOB	17,15	120
10	Q 100 TSOB	18,45	120
11	Q 110 TSOB	19,12	120
12,5	Q 125 TSOB	20,10	120

Schlüter®-QUADEC-TSR

hliník strukturovaný povrch, rezavě hnědý

H (mm)	L = 2,50 m č. výř.	€/m	KV (ks)
4,5	Q 45 TSR	15,16	120
6	Q 60 TSR	15,81	120
8	Q 80 TSR	17,15	120
10	Q 100 TSR	18,45	120
11	Q 110 TSR	19,12	120
12,5	Q 125 TSR	20,10	120

Schlüter®-QUADEC-TSSG

hliník strukturovaný povrch, kamenný šedý

H (mm)	L = 2,50 m č. výř.	€/m	KV (ks)
4,5	Q 45 TSSG	15,16	120
6	Q 60 TSSG	15,81	120
8	Q 80 TSSG	17,15	120
10	Q 100 TSSG	18,45	120
11	Q 110 TSSG	19,12	120
12,5	Q 125 TSSG	20,10	120

Pro 3 m délky doplnit u č. výř. „/300“ (např. Q 60 TSI/300).

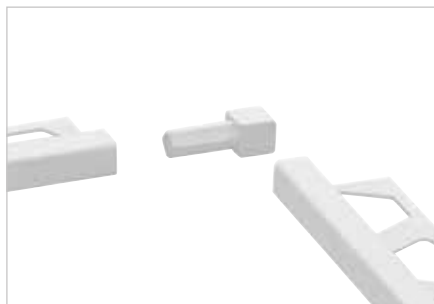
Roh | spojka



Schlüter®-QUADEC-AC/ED

vnější roh 90° pro QUADEC-MBW/-MGS
napodobenina z tlakové slitiny kovů

H (mm)	Č. výr.	€ / ks	P (ks)
4,5	ED / Q 45 ...*	4,67	50
6	ED / Q 60 ...*	4,67	50
8	ED / Q 80 ...*	4,67	50
10	ED / Q 100 ...*	4,67	50
11	ED / Q 110 ...*	4,67	50
12,5	ED / Q 125 ...*	4,67	50



Schlüter®-QUADEC-AC/EV

variabilní roh 90°
pro QUADEC-MBW/-MGS hliník

H (mm)	Č. výr.	€ / ks	P (ks)
4,5	EV / Q 45 ...*	12,52	50
6	EV / Q 60 ...*	12,52	50
8	EV / Q 80 ...*	12,52	50
10	EV / Q 100 ...*	12,52	50
11	EV / Q 110 ...*	12,52	50
12,5	EV / Q 125 ...*	12,52	50



Schlüter®-QUADEC-TS/EV

variabilní roh 90°
hliník strukturovaný povrch

H (mm)	Č. výr.	€ / ks	P (ks)
4,5	EV / Q 45 ...**	12,52	50
6	EV / Q 60 ...**	12,52	50
8	EV / Q 80 ...**	12,52	50
10	EV / Q 100 ...**	12,52	50
11	EV / Q 110 ...**	12,52	50
12,5	EV / Q 125 ...**	12,52	50



Č. výr. doplnit označením povrchu / barvy (např. ED / Q 45 MGS)

* Povrchy / barvy: MBW - MGS

** Povrchy / barvy: TSB - TSBG - TSC - TSDA - TSG - TSI - TSLA - TSOB - TSR - TSSG

Schlüter®-RONDEC-A/V

spojka pro hliníkové profily

H (mm)	Č. výr.	€ / ks	P (ks)
6	V / RO 60	1,27	50
8	V / RO 80	1,27	50
10	V / RO 100	1,27	50
11	V / RO 110	1,27	50
12,5	V / RO 125	1,27	50

Schlüter®-QUADEC-A/V

spojka pro hliníkové profily

H (mm)	Č. výr.	€ / ks	P (ks)
6	V / Q 60	1,27	50



Schlüter®-RONDEC-A/V – lze použít pro Schlüter®-RONDEC a -QUADEC.
Vyjímku tvoří výška H = 6 mm, pro kterou je k dispozici RONDEC- resp. QUADEC-spojka.

Dodávané povrchy | barvy



Přehled povrchů a barev naleznete na straně 340 a dalších.



Schlüter®-QUADEC-A

Rozmanitost² – eloxování a povrch

- ✓ Vysoce kvalitní eloxované hliníkové profily
- ✓ Pět různých barev
- ✓ Čtyři různé povrchové úpravy:
 - Matný
 - Lesklý
 - Kartáčovaný
 - Křížem broušený

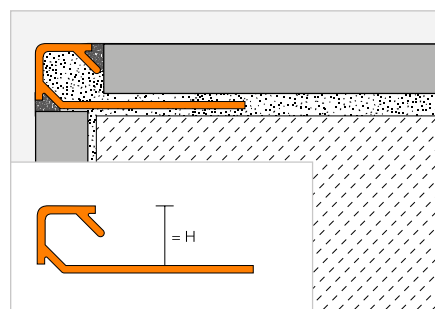


Ukončovací profil

Schlüter®-QUADEC-A



Schlüter-QUADEC-A je kvalitní ukončovací profil z eloxovaného hliníku pro vnější rohy stěn a ukončení obkladů. Pohledová plocha profilu vytváří pravoúhlý vnější roh. Vyme-zovačem spáry je definována šířka spáry k navazujícímu obkladu.
(Technický list výrobu 2.10)



Schlüter®-QUADEC-AE



hliník přírodní matně eloxovaný

H (mm)	L = 2,50 m Č. výr.	€/m	KV (ks)
4,5	Q 45 AE	6,68	120
6	Q 60 AE	6,94	120
8	Q 80 AE	7,51	120
10	Q 100 AE	8,20	120
11	Q 110 AE	8,51	120
12,5	Q 125 AE	8,77	120

Schlüter®-QUADEC-ACG



hliník eloxovaný leskle chromem

H (mm)	L = 2,50 m Č. výr.	€/m	KV (ks)
4,5	Q 45 ACG	15,03	120
6	Q 60 ACG	15,79	120
8	Q 80 ACG	16,59	120
10	Q 100 ACG	17,63	120
11	Q 110 ACG	18,45	120
12,5	Q 125 ACG	19,62	120

Schlüter®-QUADEC-ACGB



hliník eloxovaný chromem kartáčovaný

H (mm)	L = 2,50 m Č. výr.	€/m	KV (ks)
4,5	Q 45 ACGB	15,34	120
6	Q 60 ACGB	16,05	120
8	Q 80 ACGB	17,97	120
10	Q 100 ACGB	18,94	120
11	Q 110 ACGB	19,37	120
12,5	Q 125 ACGB	19,84	120

Schlüter®-QUADEC-AT

hliník titan matně eloxovaný

H (mm)	L = 2,50 m č. výr.	€ / m	KV (ks)
4,5	Q 45 AT	7,01	120
6	Q 60 AT	7,33	120
8	Q 80 AT	8,01	120
10	Q 100 AT	8,69	120
11	Q 110 AT	9,09	120
12,5	Q 125 AT	9,58	120

Schlüter®-QUADEC-ATG

hliník titan leskle eloxovaný

H (mm)	L = 2,50 m č. výr.	€ / m	KV (ks)
4,5	Q 45 ATG	15,03	120
6	Q 60 ATG	15,79	120
8	Q 80 ATG	16,59	120
10	Q 100 ATG	17,63	120
11	Q 110 ATG	18,45	120
12,5	Q 125 ATG	19,62	120

Schlüter®-QUADEC-ATGB

hliník titan eloxovaný kartáčovaný

H (mm)	L = 2,50 m č. výr.	€ / m	KV (ks)
4,5	Q 45 ATGB	15,34	120
6	Q 60 ATGB	16,05	120
8	Q 80 ATGB	17,97	120
10	Q 100 ATGB	18,94	120
11	Q 110 ATGB	19,37	120
12,5	Q 125 ATGB	19,84	120

Schlüter®-QUADEC-AEX

hliník přírodní eloxovaný křížem broušený

H (mm)	L = 2,50 m č. výr.	€ / m	KV (ks)
6	Q 60 AEX	16,05	120
8	Q 80 AEX	17,97	120
10	Q 100 AEX	18,94	120
11	Q 110 AEX	19,45	120
12,5	Q 125 AEX	19,84	120

Schlüter®-QUADEC-AMX

hliník eloxovaný mosazí křížem broušený

H (mm)	L = 2,50 m č. výr.	€ / m	KV (ks)
6	Q 60 AMX	16,05	120
8	Q 80 AMX	17,97	120
10	Q 100 AMX	18,94	120
11	Q 110 AMX	19,45	120
12,5	Q 125 AMX	19,84	120

Schlüter®-QUADEC-ATX

hliník titan eloxovaný křížem broušený

H (mm)	L = 2,50 m č. výr.	€ / m	KV (ks)
6	Q 60 ATX	16,05	120
8	Q 80 ATX	17,97	120
10	Q 100 ATX	18,94	120
11	Q 110 ATX	19,45	120
12,5	Q 125 ATX	19,84	120

Schlüter®-QUADEC-AQGX

hliník eloxovaný křížem broušený kamenná šedá

H (mm)	L = 2,50 m č. výr.	€ / m	KV (ks)
6	Q 60 AQGX	16,05	120
8	Q 80 AQGX	17,97	120
10	Q 100 AQGX	18,94	120
11	Q 110 AQGX	19,45	120
12,5	Q 125 AQGX	19,84	120

Pro 3 m délky doplnit u č. výr. „/300“ (např. Q 60 AE/300).

Roh | spojka**Schlüter®-QUADEC-A/EV**variabilní roh 90°
hliník

H (mm)	č. výr.	€ / ks	P (ks)
4,5	EV / Q 45 ...*	8,51	50
6	EV / Q 60 ...**	8,69	50
8	EV / Q 80 ...**	9,07	50
10	EV / Q 100 ...**	9,42	50
11	EV / Q 110 ...**	9,66	50
12,5	EV / Q 125 ...**	9,82	50

Schlüter®-QUADEC-A/EDvnější roh 90°
napodobenina hliníku

H (mm)	č. výr.	€ / ks	P (ks)
4,5	ED / Q 45 ...*	4,67	50
6	ED / Q 60 ...*	4,67	50
8	ED / Q 80 ...*	4,67	50
10	ED / Q 100 ...*	4,67	50
11	ED / Q 110 ...*	4,67	50
12,5	ED / Q 125 ...*	4,67	50

Schlüter®-RONDEC-A/V

spojka pro hliníkové profily

H (mm)	č. výr.	€ / ks	P (ks)
–	–	–	–
6	V / RO 60	1,27	50
8	V / RO 80	1,27	50
10	V / RO 100	1,27	50
11	V / RO 110	1,27	50
12,5	V / RO 125	1,27	50

Schlüter®-QUADEC-A/V

spojka pro hliníkové profily

H (mm)	č. výr.	€ / ks	P (ks)
6	V / Q 60	1,27	50



Schlüter®-RONDEC-A/V – lze použít pro Schlüter®-RONDEC a -QUADEC. Výjimku tvoří výška H = 6 mm, pro kterou je k dispozici RONDEC- resp. QUADEC-spojka.

č. výr. doplnit označením povrchu (např. ED / Q 45 ACGB)

* Povrchy: ACG - ACGB - AE - AT - ATG - ATGB

** Povrchy: ACG - ACGB - AE - AEX - AMX - AQGX - AT - ATG - ATGB - ATX

Přehled povrchů a barev naleznete na straně 340 a dalších.



Schlüter-profily

Zcela dle trendu: černá v koupelně

Černá je in a tento trend běží naplno. Profily, police a odvodňovací řešení v sametově grafitově černé mat (MGS) jsou perfektní volbou. Dejte volný průchod své kreativě, ať již využitím sladěných odstínů nebo se záměrně zdůrazněním rozdílů.

- ✓ **Nastavte individuální akcenty**
- ✓ **Perfektní doplněk k aktuálním trendům obkladů a dlažeb**
- ✓ **Ucelený barevný design sprchové oblasti**



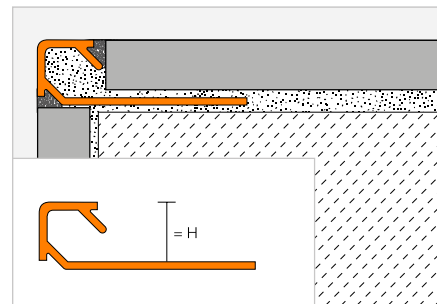
Ukončovací profil



Schlüter®-QUADEC-AC



Schlüter-QUADEC-AC je kvalitní ukončovací profil z barevně lakovaného hliníku pro vnější rohy stěn a ukončení obkladů. Pohledová plocha profilu vytváří pravoúhlý vnější roh. Vymezovačem spáry je definována šířka spáry k navazujícímu obkladu.
(Technický list výrobku 2.10)



Schlüter®-QUADEC-AC



hliník barevně lakovaný

H (mm)	L = 2,50 m Č. výr.	€/ m	KV (ks)
4,5	Q 45 ...*	7,82	120
6	Q 60 ...**	8,29	120
8	Q 80 ...**	9,28	120
10	Q 100 ...**	10,16	120
11	Q 110 ...**	11,37	120
12,5	Q 125 ...**	12,70	120



Pro 3 m délky doplnit u č. výr. „/300“ (např. Q 60 BW/300).

Roh | spojka

Schlüter®-QUADEC-AC/ED

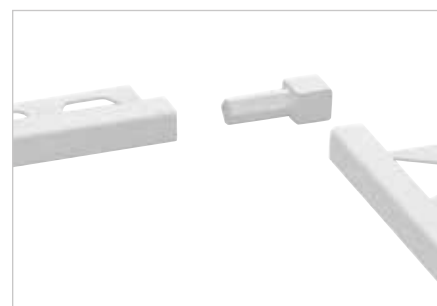
vnější roh 90°
napodobenina z tlakové slitiny kovů

H (mm)	Č. výr.	€/ ks	P (ks)
4,5	ED / Q 45 ...*	4,67	50
6	ED / Q 60 ...**	4,67	50
8	ED / Q 80 ...**	4,67	50
10	ED / Q 100 ...**	4,67	50
11	ED / Q 110 ...**	4,67	50
12,5	ED / Q 125 ...**	4,67	50

Schlüter®-QUADEC-AC/EV

variabilní roh 90°
pro QUADEC-MBW-MGS hliník

H (mm)	Č. výr.	€/ ks	P (ks)
4,5	EV / Q 45 ...***	12,52	50
6	EV / Q 60 ...***	12,52	50
8	EV / Q 80 ...***	12,52	50
10	EV / Q 100 ...***	12,52	50
11	EV / Q 110 ...***	12,52	50
12,5	EV / Q 125 ...***	12,52	50



Schlüter®-RONDEC-A/V

spojka pro hliníkové profily

H (mm)	Č. výr.	€/ ks	P (ks)
6	V / RO 60	1,27	50
8	V / RO 80	1,27	50
10	V / RO 100	1,27	50
11	V / RO 110	1,27	50
12,5	V / RO 125	1,27	50

Schlüter®-QUADEC-A/V

spojka pro hliníkové profily

H (mm)	Č. výr.	€/ ks	P (ks)
6	V / Q 60	1,27	50



Schlüter-RONDEC-A/V – lze použít pro Schlüter-RONDEC a -QUADEC.
Vyjimku tvoří výška H = 6 mm, pro kterou je k dispozici RONDEC- resp. QUADEC-spojka.

Č. výr. doplnit o barvu (např. EV / Q 45 MBW)



* Barvy: BW - G - MBW - MGS - PG - PW - QG - VG - W

** Barvy: BW - GS - MBW - MGS - PG - QG - VG - W

*** Barvy: MBW - MGS

Barvy L = 3,00 m: BW - GS - MBW - MGS - PG - QG - VG - W

Přehled povrchů a barev naleznete na straně 340 a dalších.





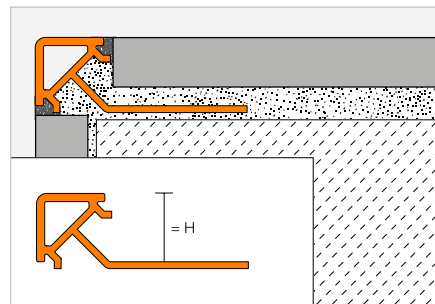
Ukončovací profil

Schlüter®-QUADEC-PQ



Schlüter-QUADEC-PQ je ukončovací profil z barevného PVC pro vnější rohy stěn a ukončení obkladů. Pohledová plocha profilu vytváří pravouhlý vnější roh. Vymezovačem spáry je definována šířka spáry k navazujícímu obkladu.

(Technický list výrobku 2.10)



Schlüter®-QUADEC-PQ

PVC barevné

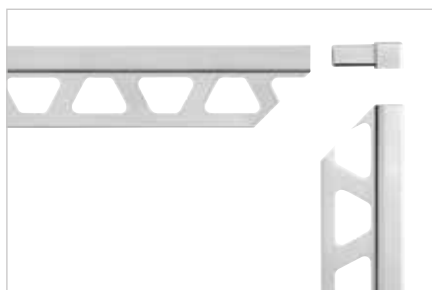
H (mm)	L = 2,50 m Č. výr.	€ / m	KV (ks)
6	PQ 60 ...*	3,08	240
8	PQ 80 ...*	3,23	240
10	PQ 100 ...*	3,43	240
11	PQ 110 ...*	3,60	240
12,5	PQ 125 ...*	3,70	240

Roh

Schlüter®-QUADEC-PQ/E

vnější roh 90°

H (mm)	Č. výr.	€ / ks	P (ks)
6	E / PQ 60 ...*	1,92	50
8	E / PQ 80 ...*	1,92	50
10	E / PQ 100 ...*	1,92	50
11	E / PQ 110 ...*	1,92	50
12,5	E / PQ 125 ...*	1,92	50



Č. výr. doplnit o barvu (např. E / PQ 60 PG)



* Barvy: BH - BW - GS - PG - SP - W

Přehled povrchů a barev naleznete na straně 340 a dalších.

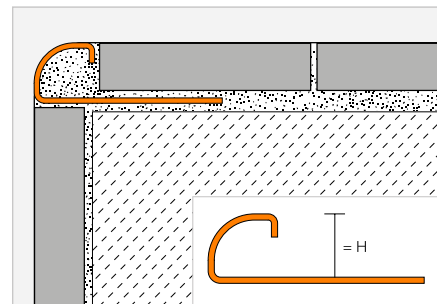
Ukončovací profil

Schlüter®-RONDEC-MC



Schlüter-RODEC-MC jsou symetricky zaoblené profily z chromované mosazi pro vnější rohy stěn a ukončení obkladu.

(Technický list výrobku 2.1)



Schlüter®-RONDEC-MC

mosaz chromovaná

H (mm)	L = 2,50 m Č. výr.	€ / m	KV (ks)
6	RO 60 MC	33,79	120
8	RO 80 MC	35,70	120
10	RO 100 MC	37,23	120
11	RO 110 MC	38,04	120
12,5	RO 125 MC	39,27	120

Roh

Schlüter®-RONDEC-MC/EV

vnější roh 90°
mosaz chromovaná

H (mm)	Č. výr.	€ / ks	P (ks)
6	EV / RO 60 MC	17,33	50
8	EV / RO 80 MC	18,10	50
10	EV / RO 100 MC	18,87	50
11	EV / RO 110 MC	19,11	50
12,5	EV / RO 125 MC	19,62	50

Schlüter®-RONDEC-MC/ED

vnější roh 90°
napodobenina z tlakové slitiny kovů

H (mm)	Č. výr.	€ / ks	P (ks)
6	ED / RO 60 MC	3,76	50
8	ED / RO 80 MC	3,76	50
10	ED / RO 100 MC	3,76	50
11	ED / RO 110 MC	3,76	50
12,5	ED / RO 125 MC	3,76	50



Schlüter®-RONDEC-MC/IV

vnitřní kout 90°
mosaz chromovaná

H (mm)	Č. výr.	€ / ks	P (ks)
6	IV / RO 60 MC	17,33	50
8	IV / RO 80 MC	18,10	50
10	IV / RO 100 MC	18,87	50
11	IV / RO 110 MC	19,11	50
12,5	IV / RO 125 MC	19,62	50

Schlüter®-RONDEC-MC/ID

vnitřní kout 90°
napodobenina z tlakové slitiny kovů

H (mm)	Č. výr.	€ / ks	P (ks)
6	ID / RO 60 MC	3,76	50
8	ID / RO 80 MC	3,76	50
10	ID / RO 100 MC	3,76	50
11	ID / RO 110 MC	3,76	50
12,5	ID / RO 125 MC	3,76	50





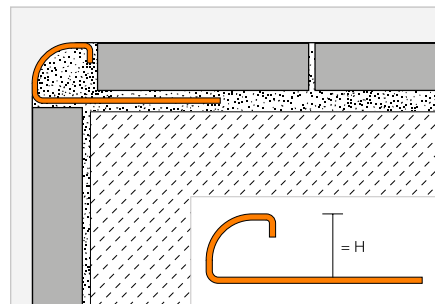
Ukončovací profil

Schlüter®-RONDEC-E



Schlüter-RODEC-E je symetricky zaoblený profil z ušlechtilé oceli s různými úpravami povrchu pro vnější rohy stěn a ukončení obkladů.

(Technický list výrobku 2.1)



Schlüter®-RONDEC-E



ušlechtilá ocel V2A

H (mm)	L = 2,50 m Č. výr.	€/m	KV (ks)
4,5	RO 45 E	14,27	120
6	RO 60 E	14,57	120
7	RO 70 E	15,26	120
8	RO 80 E	15,71	120
9	RO 90 E	16,36	120
10	RO 100 E	16,81	120
11	RO 110 E	17,47	120
12,5	RO 125 E	17,84	120
15	RO 150 E	19,62	120
L = 1,00 m			
6	RO 60 E/100	15,18	120
8	RO 80 E/100	16,31	120
10	RO 100 E/100	17,45	120
12,5	RO 125 E/100	18,48	120

Schlüter®-RONDEC-EB



ušlechtilá ocel V2A kartáčovaná

H (mm)	L = 2,50 m Č. výr.	€/m	KV (ks)
—	—	—	—
6	RO 60 EB	19,13	120
7	RO 70 EB	19,97	120
8	RO 80 EB	20,60	120
9	RO 90 EB	21,36	120
10	RO 100 EB	22,09	120
11	RO 110 EB	22,72	120
12,5	RO 125 EB	23,45	120
15	RO 150 EB	25,79	120

Schlüter®-RONDEC-EP



ušlechtilá ocel V2A leštěná

H (mm)	L = 2,50 m Č. výr.	€/m	KV (ks)
—	—	—	—
6	RO 60 EP	28,04	120
—	—	—	—
8	RO 80 EP	29,13	120
—	—	—	—
10	RO 100 EP	30,31	120
—	—	—	—
12,5	RO 125 EP	31,47	120
15	RO 150 EP	32,92	120

Upozornění:

Speciální perforaci nelze z výrobních důvodů opatřit výrobky s délkou L = 1,00 m. Pro 3 m délky doplnit u č. výr. „/300“ (např. RO 60 E/300).

Schlüter®-RONDEC-E V4A



ušlechtilá ocel V4A

H (mm)	L = 2,50 m Č. výr.	€/m	KV (ks)
6	RO 60 E/V4A	16,45	120
8	RO 80 E/V4A	17,69	120
10	RO 100 E/V4A	18,94	120
12,5	RO 125 E/V4A	20,21	120

Roh | koncovka | spojka

Schlüter®-RONDEC-E/EV

vnější roh 90°
ušlechtilá ocel V2A

H (mm)	Č. výr.	€/ks	P (ks)
4,5	EV / RO 45 E	24,27	50
6	EV / RO 60 E	24,27	50
7	EV / RO 70 E	24,92	50
8	EV / RO 80 E	24,92	50
9	EV / RO 90 E	26,93	50
10	EV / RO 100 E	26,93	50
11	EV / RO 110 E	27,53	50
12,5	EV / RO 125 E	27,53	50
15	EV / RO 150 E	34,49	50

Schlüter®-RONDEC-E/ED

vnější roh 90°
napodobenina z tlakové slitiny kovů

H (mm)	Č. výr.	€/ks	P (ks)
4,5	ED / RO 45 E	3,82	50
6	ED / RO 60 E	3,82	50
7	ED / RO 70 E	3,82	50
8	ED / RO 80 E	3,82	50
9	ED / RO 90 E	3,82	50
10	ED / RO 100 E	3,82	50
11	ED / RO 110 E	3,82	50
12,5	ED / RO 125 E	3,82	50
15	ED / RO 150 E	3,82	50

Schlüter®-RONDEC-E/ID

vnitřní kout 90°
napodobenina z tlakové slitiny kovů

H (mm)	Č. výr.	€/ks	P (ks)
4,5	ID / RO 45 E	3,82	50
6	ID / RO 60 E	3,82	50
7	ID / RO 70 E	3,82	50
8	ID / RO 80 E	3,82	50
9	ID / RO 90 E	3,82	50
10	ID / RO 100 E	3,82	50
11	ID / RO 110 E	3,82	50
12,5	ID / RO 125 E	3,82	50
15	ID / RO 150 E	3,82	50

Schlüter®-RONDEC-EB/EVvnější roh 90°
ušlechtilá ocel V2A kartáčovaná

H (mm)	Č. výr.	€ / ks	P (ks)
6	EV / RO 60 EB	28,23	50
7	EV / RO 70 EB	28,67	50
8	EV / RO 80 EB	28,94	50
9	EV / RO 90 EB	30,73	50
10	EV / RO 100 EB	31,26	50
11	EV / RO 110 EB	31,46	50
12,5	EV / RO 125 EB	31,94	50
15	EV / RO 150 EB	40,12	50

Schlüter®-RONDEC-EB/EDvnější roh 90°
napodobenina z tlakové slitiny kovů kartáčovaná

H (mm)	Č. výr.	€ / ks	P (ks)
6	ED / RO 60 EB	6,02	50
7	ED / RO 70 EB	6,02	50
8	ED / RO 80 EB	6,02	50
9	ED / RO 90 EB	6,02	50
10	ED / RO 100 EB	6,02	50
11	ED / RO 110 EB	6,02	50
12,5	ED / RO 125 EB	6,02	50
15	ED / RO 150 EB	6,02	50

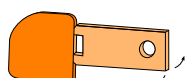
Schlüter®-RONDEC-EB/IDvnitřní kout 90°
napodobenina z tlakové slitiny kovů kartáčovaná

H (mm)	Č. výr.	€ / ks	P (ks)
6	ID / RO 60 EB	6,02	50
7	ID / RO 70 EB	6,02	50
8	ID / RO 80 EB	6,02	50
9	ID / RO 90 EB	6,02	50
10	ID / RO 100 EB	6,02	50
11	ID / RO 110 EB	6,02	50
12,5	ID / RO 125 EB	6,02	50
15	ID / RO 150 EB	6,02	50

Schlüter®-RONDEC-EB/EK*

koncovka ušlechtilá ocel V2A kartáčovaná

H (mm)	Č. výr.	€ / ks	P (ks)
4,5	EK / RO 45 EB	2,41	50
6	EK / RO 60 EB	2,41	50
7	EK / RO 70 EB	2,41	50
8	EK / RO 80 EB	2,41	50
9	EK / RO 90 EB	2,41	50
10	EK / RO 100 EB	2,41	50
11	EK / RO 110 EB	2,41	50
12,5	EK / RO 125 EB	2,41	50
15	EK / RO 150 EB	2,41	50



Schlüter-RONDEC-EB/EK

* Lze použít pro Schlüter-RONDEC-E a -EB.

Schlüter®-RONDEC-EP/EVvnější roh 90°
ušlechtilá ocel V2A leštěná

H (mm)	Č. výr.	€ / ks	P (ks)
6	EV / RO 60 EP	28,59	50
8	EV / RO 80 EP	29,32	50
10	EV / RO 100 EP	31,65	50
12,5	EV / RO 125 EP	32,35	50
15	EV / RO 150 EP	40,61	50

Schlüter®-RONDEC-EP/EDvnější roh 90°
napodobenina z tlakové slitiny kovů leštěná

H (mm)	Č. výr.	€ / ks	P (ks)
6	ED / RO 60 EP	3,87	50
8	ED / RO 80 EP	3,87	50
10	ED / RO 100 EP	3,87	50
12,5	ED / RO 125 EP	3,87	50
15	ED / RO 150 EP	3,87	50

Schlüter®-RONDEC-EP/IDvnitřní kout 90°
napodobenina z tlakové slitiny kovů leštěná

H (mm)	Č. výr.	€ / ks	P (ks)
6	ID / RO 60 EP	3,87	50
8	ID / RO 80 EP	3,87	50
10	ID / RO 100 EP	3,87	50
12,5	ID / RO 125 EP	3,87	50
15	ID / RO 150 EP	3,87	50

Schlüter®-RONDEC-E V4A/EVvnější roh 90°
ušlechtilá ocel V4A

H (mm)	Č. výr.	€ / ks	P (ks)
6	EV / RO 60 E/V4A	27,00	50
8	EV / RO 80 E/V4A	27,66	50
10	EV / RO 100 E/V4A	29,91	50
12,5	EV / RO 125 E/V4A	30,58	50

**Schlüter®-RONDEC-E/V**

spojka pro profily z ušlechtilé oceli

H (mm)	Č. výr.	€ / ks	P (ks)
6	V / RO 60 E	2,38	50
8	V / RO 80 E	2,38	50
10	V / RO 100 E	2,38	50
11	V / RO 110 E	2,38	50
12,5	V / RO 125 E	2,38	50



Lze použít pro Schlüter-RONDEC a -QUADEC.

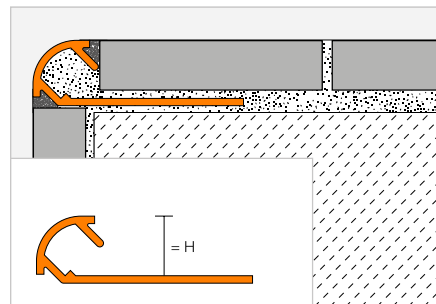


Ukončovací profil

Schlüter®-RONDEC-TS



Schlüter-RODEC-TS je symetricky zaoblený profil z hliníku se speciálním strukturovaným povrchem pro vnější rohy stěn a ukončení obkladů. Vymezovačem spáry je definována šířka spáry k navazujícímu obkladu. (Technický list výrobku 2.1)



Schlüter®-RONDEC-MBW

hliník barevně lakovaný, briliantová bílá mat

H (mm)	L = 2,50 m č. výr.	€/m	KV (ks)
6	RO 60 MBW	7,93	120
8	RO 80 MBW	8,83	120
10	RO 100 MBW	9,70	120
11	RO 110 MBW	10,94	120
12,5	RO 125 MBW	12,10	120

Schlüter®-RONDEC-MGS

hliník barevně lakovaný, grafitově černá mat

H (mm)	L = 2,50 m č. výr.	€/m	KV (ks)
6	RO 60 MGS	7,93	120
8	RO 80 MGS	8,83	120
10	RO 100 MGS	9,70	120
11	RO 110 MGS	10,94	120
12,5	RO 125 MGS	12,10	120

Schlüter®-RONDEC-TSB

hliník strukturovaný povrch, béžový

H (mm)	L = 2,50 m č. výr.	€/m	KV (ks)
6	RO 60 TSB	15,16	120
8	RO 80 TSB	16,14	120
10	RO 100 TSB	17,15	120
11	RO 110 TSB	17,80	120
12,5	RO 125 TSB	18,80	120

Schlüter®-RONDEC-TSBG

hliník strukturovaný povrch, béžovošedý

H (mm)	L = 2,50 m č. výr.	€/m	KV (ks)
6	RO 60 TSBG	15,16	120
8	RO 80 TSBG	16,14	120
10	RO 100 TSBG	17,15	120
11	RO 110 TSBG	17,80	120
12,5	RO 125 TSBG	18,80	120

Schlüter®-RONDEC-TSC

hliník strukturovaný povrch, krémový

H (mm)	L = 2,50 m č. výr.	€/m	KV (ks)
6	RO 60 TSC	15,16	120
8	RO 80 TSC	16,14	120
10	RO 100 TSC	17,15	120
11	RO 110 TSC	17,80	120
12,5	RO 125 TSC	18,80	120

Schlüter®-RONDEC-TSDA

hliník strukturovaný povrch, tmavý antracit

H (mm)	L = 2,50 m č. výr.	€/m	KV (ks)
6	RO 60 TSDA	15,16	120
8	RO 80 TSDA	16,14	120
10	RO 100 TSDA	17,15	120
11	RO 110 TSDA	17,80	120
12,5	RO 125 TSDA	18,80	120

Schlüter®-RONDEC-TSG

hliník strukturovaný povrch, šedý

H (mm)	L = 2,50 m č. výr.	€/m	KV (ks)
6	RO 60 TSG	15,16	120
8	RO 80 TSG	16,14	120
10	RO 100 TSG	17,15	120
11	RO 110 TSG	17,80	120
12,5	RO 125 TSG	18,80	120

Schlüter®-RONDEC-TSI

hliník strukturovaný povrch, slonová kost

H (mm)	L = 2,50 m č. výr.	€/m	KV (ks)
6	RO 60 TSI	15,16	120
8	RO 80 TSI	16,14	120
10	RO 100 TSI	17,15	120
11	RO 110 TSI	17,80	120
12,5	RO 125 TSI	18,80	120

Schlüter®-RONDEC-TSLA

hliník strukturovaný povrch, světlý antracit

H (mm)	L = 2,50 m č. výr.	€/m	KV (ks)
6	RO 60 TSLA	15,16	120
8	RO 80 TSLA	16,14	120
10	RO 100 TSLA	17,15	120
11	RO 110 TSLA	17,80	120
12,5	RO 125 TSLA	18,80	120

Schlüter®-RONDEC-TSOB

hliník strukturovaný povrch, bronzový

H (mm)	L = 2,50 m č. výr.	€/m	KV (ks)
6	RO 60 TSOB	15,16	120
8	RO 80 TSOB	16,14	120
10	RO 100 TSOB	17,15	120
11	RO 110 TSOB	17,80	120
12,5	RO 125 TSOB	18,80	120

Schlüter®-RONDEC-TSR

hliník strukturovaný povrch, rezavě hnědý

H (mm)	L = 2,50 m č. výr.	€/m	KV (ks)
6	RO 60 TSR	15,16	120
8	RO 80 TSR	16,14	120
10	RO 100 TSR	17,15	120
11	RO 110 TSR	17,80	120
12,5	RO 125 TSR	18,80	120

Schlüter®-RONDEC-TSSG

hliník strukturovaný povrch, kamenný šedý

H (mm)	L = 2,50 m č. výr.	€/m	KV (ks)
6	RO 60 TSSG	15,16	120
8	RO 80 TSSG	16,14	120
10	RO 100 TSSG	17,15	120
11	RO 110 TSSG	17,80	120
12,5	RO 125 TSSG	18,80	120

Pro 3 m délky doplnit u č. výr. „/300“ (např. RO 60 TSI/300).

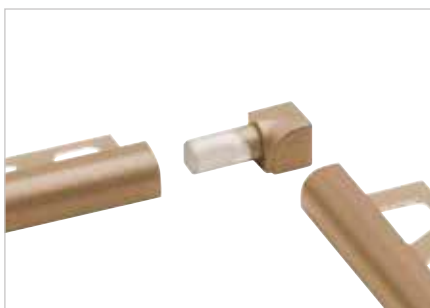
Roh

Schlüter®-RONDEC-AC/EDvnější roh 90° pro RONDEC-MBW/-MGS
napodobenina z tlakové slitiny kovů

H (mm)	Č. výr.	€ / ks	P (ks)
6	ED / RO 60 ...**	3,76	50
8	ED / RO 80 ...**	3,76	50
10	ED / RO 100 ...**	3,76	50
11	ED / RO 110 ...**	3,76	50
12,5	ED / RO 125 ...**	3,76	50

Schlüter®-RONDEC-AC/IDvnitřní kout 90° pro RONDEC-MBW/-MGS
napodobenina z tlakové slitiny kovů

H (mm)	Č. výr.	€ / ks	P (ks)
6	ID / RO 60 ...**	3,76	50
8	ID / RO 80 ...**	3,76	50
10	ID / RO 100 ...**	3,76	50
11	ID / RO 110 ...**	3,76	50
12,5	ID / RO 125 ...**	3,76	50

**Schlüter®-RONDEC-TS/EV**vnější roh 90°
hliník strukturovaný povrch

H (mm)	Č. výr.	€ / ks	P (ks)
6	EV / RO 60 ...*	12,52	50
8	EV / RO 80 ...*	12,52	50
10	EV / RO 100 ...*	12,52	50
11	EV / RO 110 ...*	12,52	50
12,5	EV / RO 125 ...*	12,52	50

Schlüter®-RONDEC-TS/IVvnitřní kout 90°
hliník strukturovaný povrch

H (mm)	Č. výr.	€ / ks	P (ks)
6	IV / RO 60 ...*	12,52	50
8	IV / RO 80 ...*	12,52	50
10	IV / RO 100 ...*	12,52	50
11	IV / RO 110 ...*	12,52	50
12,5	IV / RO 125 ...*	12,52	50

Č. výr. doplnit označením povrchu / barvy (např. ID / RO 60 MGS)

* Povrchy / barvy: TSB - TSBG - TSC - TSDA - TSG - TSI - TSLA - TSOB - TSR - TSSG

** Povrchy / barvy: MBW - MGS

Dodávané povrchy | barvy



Přehled povrchů a barev naleznete na straně 340 a dalších.

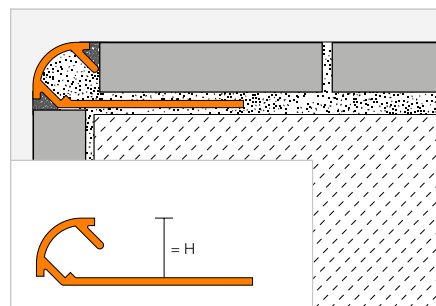


Ukončovací profil

Schlüter®-RONDEC-A



Schlüter-RODEC-A eloxovaný je symetricky zaoblený profil z hliníku s různě eloxovanými povrchy pro vnější rohy stěn a ukončení obkladů. Vymezovačem spáry je definována šířka spáry k navazujícímu obkladu. (Technický list výrobu 2.1)



Schlüter®-RONDEC-AE

hliník přírodní matně eloxovaný

H (mm)	L = 2,50 m č. výr.	€/m	KV (ks)
6	RO 60 AE	6,64	120
8	RO 80 AE	7,20	120
9	RO 90 AE	7,51	120
10	RO 100 AE	7,85	120
11	RO 110 AE	8,09	120
12,5	RO 125 AE	8,38	120
15	RO 150 AE	8,91	120

Schlüter®-RONDEC-ACG

hliník eloxovaný leskle chromem

H (mm)	L = 2,50 m č. výr.	€/m	KV (ks)
6	RO 60 ACG	15,06	120
8	RO 80 ACG	15,81	120
9	RO 90 ACG	16,27	120
10	RO 100 ACG	16,76	120
11	RO 110 ACG	17,72	120
12,5	RO 125 ACG	18,68	120
15	RO 150 ACG	19,45	120

Schlüter®-RONDEC-ACGB

hliník eloxovaný chromem kartáčovaný

H (mm)	L = 2,50 m č. výr.	€/m	KV (ks)
6	RO 60 ACGB	15,28	120
8	RO 80 ACGB	17,15	120
9	RO 90 ACGB	17,60	120
10	RO 100 ACGB	18,04	120
11	RO 110 ACGB	18,44	120
12,5	RO 125 ACGB	18,90	120
15	RO 150 ACGB	19,74	120

Schlüter®-RONDEC-AM

hliník eloxovaný matně mosazí

H (mm)	L = 2,50 m č. výr.	€/m	KV (ks)
6	RO 60 AM	6,98	120
8	RO 80 AM	7,63	120
10	RO 100 AM	8,24	120
12,5	RO 125 AM	9,12	120

Schlüter®-RONDEC-AMG

hliník eloxovaný leskle mosazí

H (mm)	L = 2,50 m č. výr.	€/m	KV (ks)
6	RO 60 AMG	15,06	120
8	RO 80 AMG	15,81	120
10	RO 100 AMG	16,76	120
12,5	RO 125 AMG	18,68	120

Schlüter®-RONDEC-AMGB

hliník eloxovaný mosazí kartáčovaný

H (mm)	L = 2,50 m č. výr.	€/m	KV (ks)
6	RO 60 AMGB	15,28	120
8	RO 80 AMGB	17,15	120
10	RO 100 AMGB	18,04	120
12,5	RO 125 AMGB	18,90	120

Schlüter®-RONDEC-AK

hliník eloxovaný matně mědí

H (mm)	L = 2,50 m č. výr.	€/m	KV (ks)
6	RO 60 AK	6,98	120
8	RO 80 AK	7,63	120
10	RO 100 AK	8,24	120
12,5	RO 125 AK	9,12	120

Schlüter®-RONDEC-AKG

hliník eloxovaný leskle mědí

H (mm)	L = 2,50 m č. výr.	€/m	KV (ks)
6	RO 60 AKG	15,06	120
8	RO 80 AKG	15,81	120
10	RO 100 AKG	16,76	120
12,5	RO 125 AKG	18,68	120

Schlüter®-RONDEC-AKGB

hliník eloxovaný mědí kartáčovaný

H (mm)	L = 2,50 m č. výr.	€/m	KV (ks)
6	RO 60 AKGB	15,28	120
8	RO 80 AKGB	17,15	120
10	RO 100 AKGB	18,04	120
12,5	RO 125 AKGB	18,90	120

Schlüter®-RONDEC-AT

hliník titan matně eloxovaný

H (mm)	L = 2,50 m č. výr.	€/m	KV (ks)
6	RO 60 AT	6,98	120
8	RO 80 AT	7,63	120
10	RO 100 AT	8,24	120
12,5	RO 125 AT	9,12	120

Schlüter®-RONDEC-ATG

hliník titan leskle eloxovaný

H (mm)	L = 2,50 m č. výr.	€/m	KV (ks)
6	RO 60 ATG	15,06	120
8	RO 80 ATG	15,81	120
10	RO 100 ATG	16,76	120
12,5	RO 125 ATG	18,68	120

Schlüter®-RONDEC-ATGB

hliník titan eloxovaný kartáčovaný

H (mm)	L = 2,50 m č. výr.	€/m	KV (ks)
6	RO 60 ATGB	15,28	120
8	RO 80 ATGB	17,15	120
10	RO 100 ATGB	18,04	120
12,5	RO 125 ATGB	18,90	120

Upozornění:

Profily Schlüter-RODEC-A o výšce 15 mm se nedodávají s perforací pro vytváření oblouků. Pro 3 m délky doplnit u č. výr. „/300“ (např. RO 60 AE/300).

Schlüter®-RONDEC-AGSB

hliník grafitově černý eloxovaný kartáčovaný

H (mm)	L = 2,50 m Č. výr.	€ / m	KV (ks)
6	RO 60 AGSB	15,28	120
8	RO 80 AGSB	17,15	120
10	RO 100 AGSB	18,04	120
12,5	RO 125 AGSB	18,90	120

**Roh | spojka****Schlüter®-RONDEC-A/EV**vnější roh 90°
hliník

H (mm)	Č. výr.	€ / ks	P (ks)
6	EV / RO 60 ...*	8,69	50
8	EV / RO 80 ...*	9,07	50
9	EV / RO 90 ...**	9,26	50
10	EV / RO 100 ...*	9,42	50
11	EV / RO 110 ...**	9,57	50
12,5	EV / RO 125 ...*	9,82	50
15	EV / RO 150 ...**	10,15	50

Schlüter®-RONDEC-A/EDvnější roh 90°
napodobenina z tlakové slitiny kovů

H (mm)	Č. výr.	€ / ks	P (ks)
6	ED / RO 60 ...***	3,76	50
8	ED / RO 80 ...***	3,76	50
9	ED / RO 90 ...**	3,76	50
10	ED / RO 100 ...***	3,76	50
11	ED / RO 110 ...**	3,76	50
12,5	ED / RO 125 ...***	3,76	50
15	ED / RO 150 ...**	3,76	50

**Schlüter®-RONDEC-A/IV**vnitřní kout 90°
hliník

H (mm)	Č. výr.	€ / ks	P (ks)
6	IV / RO 60 ...*	8,69	50
8	IV / RO 80 ...*	9,07	50
9	IV / RO 90 ...**	9,26	50
10	IV / RO 100 ...*	9,42	50
11	IV / RO 110 ...**	9,57	50
12,5	IV / RO 125 ...*	9,82	50
15	IV / RO 150 ...**	10,15	50

Schlüter®-RONDEC-A/IDvnitřní kout 90°
napodobenina z tlakové slitiny kovů

H (mm)	Č. výr.	€ / ks	P (ks)
6	ID / RO 60 ...**	3,76	50
8	ID / RO 80 ...**	3,76	50
9	ID / RO 90 ...**	3,76	50
10	ID / RO 100 ...**	3,76	50
11	ID / RO 110 ...**	3,76	50
12,5	ID / RO 125 ...**	3,76	50
15	ID / RO 150 ...**	3,76	50

**Schlüter®-RONDEC-A/V**

spojka pro hliníkové profily

H (mm)	Č. výr.	€ / ks	P (ks)
6	V / RO 60	1,27	50
8	V / RO 80	1,27	50
10	V / RO 100	1,27	50
11	V / RO 110	1,27	50
12,5	V / RO 125	1,27	50



Spojka Schlüter-RODEC-A/V ve výškách 6–12,5 mm lze použít pro Schlüter-RODEC a -QUADEC.

**Č. výr. doplnit označením povrchu (např. EV / RO 60 ACGB)**

* Povrchy: ACG - ACGB - AE - AGSB - AK - AKG - AKGB - AM - AMG - AMGB - AT - ATG - ATGB

** Povrchy: ACG - ACGB - AE

*** Povrchy: ACG - ACGB - AE - AT - ATG - ATGB

Přehled povrchů a barev naleznete na straně 340 a dalších.



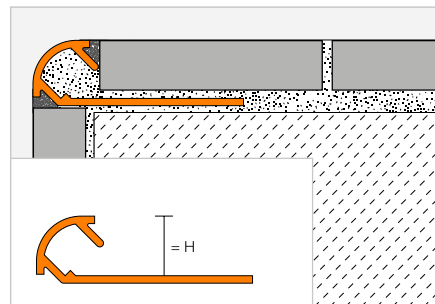
Ukončovací profil

Schlüter®-RONDEC-AC



Schlüter-RODEC-AC je symetricky zaoblený profil z barevně lakovaného hliníku pro vnější rohy stěn a ukončení obkladů. Vymezo-vačem spáry je definována šířka spáry k navazujícímu obkladu.

(Technický list výrobu 2.1)



Schlüter®-RONDEC-AC



hliník barevně lakovaný

H (mm)	Č. výr.	€ / m	KV (ks)
6	RO 60 ...*	7,93	120
8	RO 80 ...*	8,83	120
10	RO 100 ...*	9,70	120
11	RO 110 ...**	10,94	120
12,5	RO 125 ...*	12,10	120



Pro 3 m délky doplnit u č. výr. „/300“ (např. RO 60 BW/300).

Roh | spojka

Schlüter®-RONDEC-AC/ED

vnější roh 90°
napodobenina z tlakové slitiny kovů

H (mm)	Č. výr.	€ / ks	P (ks)
6	ED / RO 60 ...*	3,76	50
8	ED / RO 80 ...*	3,76	50
10	ED / RO 100 ...*	3,76	50
11	ED / RO 110 ...**	3,76	50
12,5	ED / RO 125 ...*	3,76	50

Schlüter®-RONDEC-AC/ID

vnitřní kout 90°
napodobenina z tlakové slitiny kovů

H (mm)	Č. výr.	€ / ks	P (ks)
6	ID / RO 60 ...*	3,76	50
8	ID / RO 80 ...*	3,76	50
10	ID / RO 100 ...*	3,76	50
11	ID / RO 110 ...**	3,76	50
12,5	ID / RO 125 ...*	3,76	50



Schlüter®-RONDEC-A/V

spojka pro hliníkové profily

H (mm)	Č. výr.	€ / ks	P (ks)
6	V / RO 60	1,27	50
8	V / RO 80	1,27	50
10	V / RO 100	1,27	50
11	V / RO 110	1,27	50
12,5	V / RO 125	1,27	50



Spojka Schlüter-RODEC-A/V ve výškách 6–12,5 mm lze použít pro Schlüter-RODEC a -QUADEC.

Č. výr. doplnit o barvu (např. ID / RO 60 GM)



* Barvy L = 2,50 m: BH - BW - G - GM - GS - HB - HG - MBW - MGS - PG - W

** Barvy L = 2,50 m: BH - BW - MBW - MGS - PG - W

Barvy L = 3,00 m: BW - MBW - MGS - PG - W

Přehled povrchů a barev naleznete na straně 340 a dalších.

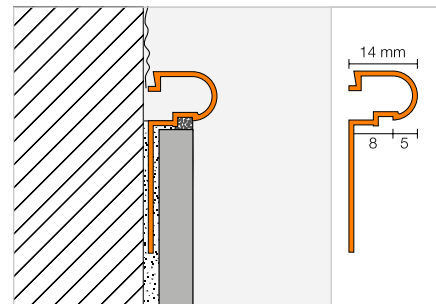
Ukončovací profil



Schlüter®-RONDEC-DB



Schlüter-RODEC-DB je profil pro ukončení stěn a soklů, který přečnávajícím zaoblením dekorativně zdůrazňuje hranu.
(Technický list výrobku 2.5)



Schlüter®-RONDEC-DB-A

hliník

L = 2,50 m Č. výr.	€/ m	KV (ks)
DB 14 A	8,83	120

Schlüter®-RONDEC-DB-AE

hliník přírodní matně eloxovaný

L = 2,50 m Č. výr.	€/ m	KV (ks)
DB 14 AE	11,87	120

Schlüter®-RONDEC-DB-AM

hliník eloxovaný matně mosazí

L = 2,50 m Č. výr.	€/ m	KV (ks)
DB 14 AM	11,87	120

Schlüter®-RONDEC-DB-AC

hliník barevně lakovaný

L = 2,50 m Č. výr.	€/ m	KV (ks)
DB 14 ...*	13,74	120



Č. výr. doplnit o barvu (např. DB 14 MBW)



* Barvy: BW - MBW - MGS

Přehled povrchů a barev naleznete na straně 340 a dalších.



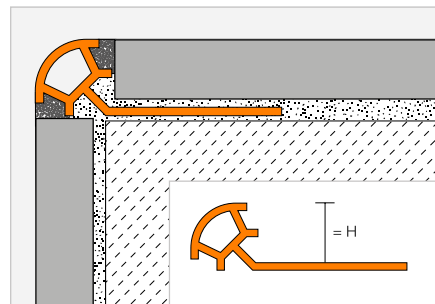
Ukončovací profil

Schlüter®-RONDEC-PRO



Schlüter-RODEC-PRO je dekorativní profil z barevného PVC pro symetricky zaoblené vnější rohy obkladů nebo ukončení soklů a jiných povrchů, chrání hrany obkladů před mechanickým poškozením. Vymezovačem spár je definována šířka spáry k navazujícímu obkladu.

(Technický list výrobku 2.1)



Schlüter®-RONDEC-PRO

PVC barevné

H (mm)		L = 2,50 m Č. výr.	€ / m	KV (ks)
6	⊗	PRO 60 ...*	3,13	240
8	⊗	PRO 80 ...*	3,28	240
10	⊗	PRO 100 ...*	3,54	240
11	⊗	PRO 110 ...**	3,67	240
12,5	⊗	PRO 125 ...**	3,77	240

Pro 3 m délky doplnit u č. výr. „/300“ (např. PRO 60 BW/300).

Roh



Schlüter®-RONDEC-PRO/E

vnější roh 90°

H (mm)	Č. výr.	€ / ks	P (ks)
6	E / PRO 60 ...*	1,99	50
8	E / PRO 80 ...*	1,99	50
10	E / PRO 100 ...*	1,99	50
11	E / PRO 110 ...**	1,99	50
12,5	E / PRO 125 ...**	1,99	50

Schlüter®-RONDEC-PRO/I

vnitřní kout 90°

H (mm)	Č. výr.	€ / ks	P (ks)
6	I / PRO 60 ...*	1,99	50
8	I / PRO 80 ...*	1,99	50
10	I / PRO 100 ...*	1,99	50
11	I / PRO 110 ...**	1,99	50
12,5	I / PRO 125 ...**	1,99	50

Č. výr. doplnit o barvu (např. I / PRO 60 CA)



* Barvy L = 2,50 m: AP - BH - BW - CA - G - GS - HB - HG - NB - PG - SP - W

** Barvy L = 2,50 m: BW - GS - PG - SP - W

Barvy L = 3,00 m: BW - PG - W

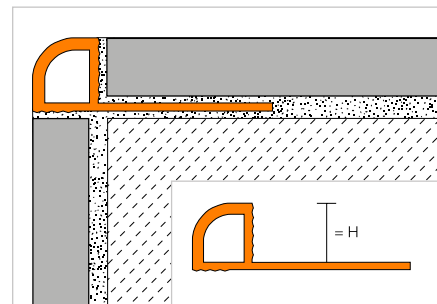
Přehled povrchů a barev naleznete na straně 340 a dalších.

Ukončovací profil

Schlüter®-RONDEC-PRG



Schlüter-RONDEC-PRG je dekorativní profil z barevného PVC pro symetricky zaoblené vnější rohy obkladů nebo ukončení soklů a jiných povrchů, chrání hrany obkladů před mechanickým poškozením.
(Technický list výrobku 2.1)



Schlüter®-RONDEC-PRG

PVC barevné

H (mm)	L = 2,50 m Č. výr.	€ / m	KV (ks)
6	PRG 60 ...*	3,13	240
8	PRG 80 ...*	3,28	240
10	PRG 100 ...*	3,54	120
12,5	PRG 125 ...*	3,77	120

Pro 3 m délky doplnit u č. výr. „/300“ (např. PRG 60 BW/300).

Roh



Schlüter®-RONDEC-PRG/E

vnější roh 90°

H (mm)	Č. výr.	€ / ks	P (ks)
6	E / PRG 60 ...*	1,99	50
8	E / PRG 80 ...*	1,99	50
10	E / PRG 100 ...*	1,99	50
12,5	E / PRG 125 ...*	1,99	50

Schlüter®-RONDEC-PRG/I

vnitřní kout 90°

H (mm)	Č. výr.	€ / ks	P (ks)
6	I / PRG 60 ...*	1,99	50
8	I / PRG 80 ...*	1,99	50
10	I / PRG 100 ...*	1,99	50
12,5	I / PRG 125 ...*	1,99	50

Č. výr. doplnit o barvu (např. I / PRG 60 BW)



* Barvy: BW - PG - W

Přehled povrchů a barev naleznete na straně 340 a dalších.



Schlüter®-JOLLY

Klasiku jsme vymysleli znovu pro vás

Zakončovací lišty JOLLY patří ke klasice v našem programu. Za účelem zrychlení práce a dosažení ještě hezčích výsledků jsme JOLLY přepracovali. Výsledek:

- ✓ Geometrie v úhlu 90°
- ✓ Rohy s chytrými spojkami
- ✓ Již není nutný pokosový řez
- ✓ Rohy z plného materiálu
- ✓ Rohy pasují vlevo i vpravo



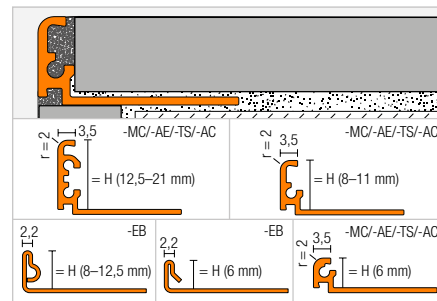
Ukončovací profil

Schlüter®-JOLLY



Schlüter-JOLLY je kovový dekorativní profil pro vnější rohy obkladů nebo ukončení soklů a jiných povrchů. Jeho ukončovací rameno v úhlu 90° spolehlivě chrání hrany obkladů před mechanickým poškozením. Oboustranné vymezovače spár definují šířku spáry k navazujícímu obkladu. Tvar profilu umožňuje spolehlivé ukotvení spárovací hmoty. Rohy s inovativním zásuvným spojem vytvářejí čistý a dekorativní roh.

(Technický list výrobu 2.3)



Schlüter®-JOLLY-MC



mosaz chromovaná

H (mm)	L = 2,50 m Č. výr.	€ / m	KV (ks)
6	J 60 MC	29,15	120
8	J 80 MC	29,76	120
10	J 100 MC	30,35	120
11	J 110 MC	30,94	120
12,5	J 125 MC	31,54	120

Schlüter®-JOLLY-EB



ušlechtilá ocel V2A kartáčovaná

H (mm)	L = 2,50 m Č. výr.	€ / m	KV (ks)
6	J 60 EB	17,39	120
8	J 80 EB	17,74	120
10	J 100 EB	18,08	120
11	J 110 EB	18,43	120
12,5	J 125 EB	18,79	120

Schlüter®-JOLLY-AE



hliník přírodní matně eloxovaný

H (mm)	L = 2,50 m Č. výr.	€ / m	KV (ks)
6	J 60 AE	5,65	120
8	J 80 AE	5,89	120
10	J 100 AE	6,25	120
11	J 110 AE	6,55	120
12,5	J 125 AE	6,96	120

Pro 3 m délky doplnit u č. výr. „/300“ (např. J 60 AE/300).

Roh | spojka

Schlüter®-JOLLY-MC/EV

vnější roh 90°
mosaz chromovaná

H (mm)	Č. výr.	€ / ks	P (ks)
6	EV / J 60 MC	18,45	50
8	EV / J 80 MC	18,45	50
10	EV / J 100 MC	18,45	50
11	EV / J 110 MC	18,45	50
12,5	EV / J 125 MC	18,45	50

Schlüter®-JOLLY-EB/EV

vnější roh 90°
ušlechtilá ocel V2A kartáčovaná

H (mm)	Č. výr.	€ / ks	P (ks)
6	EV / J 60 EB	24,92	50
8	EV / J 80 EB	24,92	50
10	EV / J 100 EB	24,92	50
11	EV / J 110 EB	24,92	50
12,5	EV / J 125 EB	24,92	50

Schlüter®-JOLLY-AE/EV

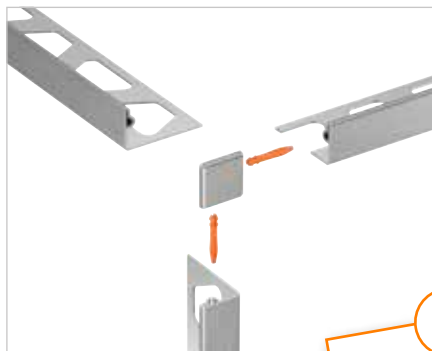
vnější roh 90°
hliník přírodní matně eloxovaný

H (mm)	Č. výr.	€ / ks	P (ks)
6	EV / J 60 AE	14,87	50
8	EV / J 80 AE	14,87	50
10	EV / J 100 AE	14,87	50
11	EV / J 110 AE	14,87	50
12,5	EV / J 125 AE	14,87	50

Schlüter®-JOLLY/V

spojky pro profily JOLLY (4 kusy)

Č. výr.	€ / balík	P (balík)
V / JPP 4	3,19	50



i
Spojovací kolíky jsou
součástí dodávky rohů!

Přehled povrchů a barev naleznete na straně 340 a dalších.



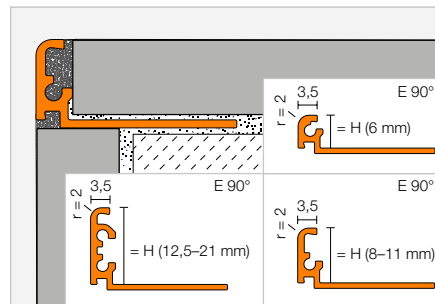
Ukončovací profil

Schlüter®-JOLLY-TS



Schlüter-JOLLY-TS je dekorativní profil pro vnější rohy obkladů nebo ukončení soklů a jiných povrchů. Jeho ukončovací rameno v úhlu 90° spolehlivě chrání hrany obkladů před mechanickým poškozením. Vyrábí se z hliníku se speciálně strukturovanou povrchovou úpravou a texturou. Oboustranné vymezovače spár definují šířku spáry k navazujícímu obkladu. Tvar profilu umožňuje spolehlivé ukotvení spárovací hmoty. Rohy s inovativním zásuvným spojem vytvářejí čistý a dekorativní roh.

(Technický list výrobku 2.3)



Schlüter®-JOLLY-MBW



hliník barevně lakovaný, briliantová bílá mat

H (mm)		L = 2,50 m č. výr.	€/m	KV (ks)
6	⊕	J 60 MBW	6,96	120
8	⊕	J 80 MBW	7,38	120
10	⊕	J 100 MBW	7,97	120
11	⊕	J 110 MBW	8,27	120
12,5	⊕	J 125 MBW	8,63	120
14		J 140 MBW	8,87	120
16		J 160 MBW	9,23	120
21		J 210 MBW	9,64	120

Schlüter®-JOLLY-MGS



hliník barevně lakovaný, grafitově černá mat

H (mm)		L = 2,50 m č. výr.	€/m	KV (ks)
6	⊕	J 60 MGS	6,96	120
8	⊕	J 80 MGS	7,38	120
10	⊕	J 100 MGS	7,97	120
11	⊕	J 110 MGS	8,27	120
12,5	⊕	J 125 MGS	8,63	120
14		J 140 MGS	8,87	120
16		J 160 MGS	9,23	120
21		J 210 MGS	9,64	120

Schlüter®-JOLLY-TSB



hliník strukturovaný povrch, béžový

H (mm)		L = 2,50 m č. výr.	€/m	KV (ks)
6	⊕	J 60 TSB	13,39	120
8	⊕	J 80 TSB	14,28	120
10	⊕	J 100 TSB	14,58	120
11	⊕	J 110 TSB	14,87	120
12,5	⊕	J 125 TSB	15,47	120

Schlüter®-JOLLY-TSBG



hliník strukturovaný povrch, béžovošedý

H (mm)		L = 2,50 m č. výr.	€/m	KV (ks)
6	⊕	J 60 TSBG	13,39	120
8	⊕	J 80 TSBG	14,28	120
10	⊕	J 100 TSBG	14,58	120
11	⊕	J 110 TSBG	14,87	120
12,5	⊕	J 125 TSBG	15,47	120

Schlüter®-JOLLY-TSC



hliník strukturovaný povrch, krémový

H (mm)		L = 2,50 m č. výr.	€/m	KV (ks)
6	⊕	J 60 TSC	13,39	120
8	⊕	J 80 TSC	14,28	120
10	⊕	J 100 TSC	14,58	120
11	⊕	J 110 TSC	14,87	120
12,5	⊕	J 125 TSC	15,47	120

Schlüter®-JOLLY-TSDA



hliník strukturovaný povrch, tmavý antracit

H (mm)		L = 2,50 m č. výr.	€/m	KV (ks)
6	⊕	J 60 TSDA	13,39	120
8	⊕	J 80 TSDA	14,28	120
10	⊕	J 100 TSDA	14,58	120
11	⊕	J 110 TSDA	14,87	120
12,5	⊕	J 125 TSDA	15,47	120

Schlüter®-JOLLY-TSG



hliník strukturovaný povrch, šedý

H (mm)		L = 2,50 m č. výr.	€/m	KV (ks)
6	⊕	J 60 TSG	13,39	120
8	⊕	J 80 TSG	14,28	120
10	⊕	J 100 TSG	14,58	120
11	⊕	J 110 TSG	14,87	120
12,5	⊕	J 125 TSG	15,47	120

Schlüter®-JOLLY-TSI



hliník strukturovaný povrch, slonová kost

H (mm)		L = 2,50 m č. výr.	€/m	KV (ks)
6	⊕	J 60 TSI	13,39	120
8	⊕	J 80 TSI	14,28	120
10	⊕	J 100 TSI	14,58	120
11	⊕	J 110 TSI	14,87	120
12,5	⊕	J 125 TSI	15,47	120
14		J 140 TSI	16,06	120
16		J 160 TSI	16,66	120
21		J 210 TSI	17,25	120

Schlüter®-JOLLY-TSLA



hliník strukturovaný povrch, světlý antracit

H (mm)		L = 2,50 m č. výr.	€/m	KV (ks)
6	⊕	J 60 TSLA	13,39	120
8	⊕	J 80 TSLA	14,28	120
10	⊕	J 100 TSLA	14,58	120
11	⊕	J 110 TSLA	14,87	120
12,5	⊕	J 125 TSLA	15,47	120

Pro 3 m délky doplnit u č. výr. „/300“ (např. J 60 TSI/300).

Schlüter®-JOLLY-TSOB

hliník strukturovaný povrch, bronzový

H (mm)	L = 2,50 m č. výr.	€/ m	KV (ks)
6	J 60 TSOB	13,39	120
8	J 80 TSOB	14,28	120
10	J 100 TSOB	14,58	120
11	J 110 TSOB	14,87	120
12,5	J 125 TSOB	15,47	120
14	J 140 TSOB	16,06	120
16	J 160 TSOB	16,66	120
21	J 210 TSOB	17,25	120

Schlüter®-JOLLY-TSR

hliník strukturovaný povrch, rezavě hnědý

H (mm)	L = 2,50 m č. výr.	€/ m	KV (ks)
6	J 60 TSR	13,39	120
8	J 80 TSR	14,28	120
10	J 100 TSR	14,58	120
11	J 110 TSR	14,87	120
12,5	J 125 TSR	15,47	120

Pro 3 m délky doplnit u č. výr. „/300“ (např. J 60 TSI/300).

Schlüter®-JOLLY-TSSG

hliník strukturovaný povrch, kamenný šedý

H (mm)	L = 2,50 m č. výr.	€/ m	KV (ks)
6	J 60 TSSG	13,39	120
8	J 80 TSSG	14,28	120
10	J 100 TSSG	14,58	120
11	J 110 TSSG	14,87	120
12,5	J 125 TSSG	15,47	120
14	J 140 TSSG	16,06	120
16	J 160 TSSG	16,66	120
21	J 210 TSSG	17,25	120

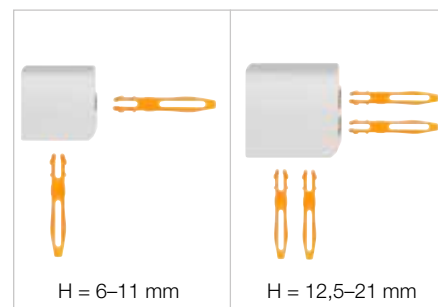
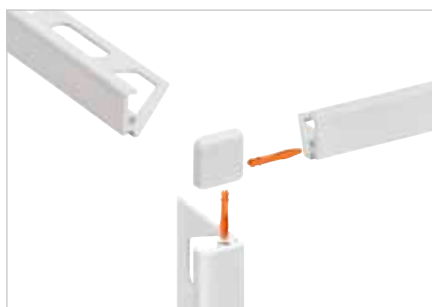
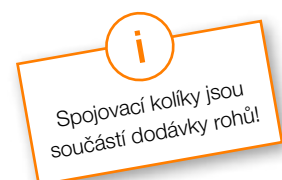
Roh | spojka

Schlüter®-JOLLY-AC/EVvnější roh 90° pro JOLLY-MBW-MGS
hliník barevně lakovaný

H (mm)	č. výr.	€/ ks	P (ks)
6	EV / J 60 ...***	14,28	50
8	EV / J 80 ...***	14,28	50
10	EV / J 100 ...***	14,28	50
11	EV / J 110 ...***	14,28	50
12,5	EV / J 125 ...***	14,28	50
14	EV / J 140 ...***	17,07	50
16	EV / J 160 ...***	17,07	50
21	EV / J 210 ...***	17,07	50

Schlüter®-JOLLY-TS/EVvnější roh 90°
hliník strukturovaný povrch

H (mm)	č. výr.	€/ ks	P (ks)
6	EV / J 60 ...*	14,87	50
8	EV / J 80 ...*	14,87	50
10	EV / J 100 ...*	14,87	50
11	EV / J 110 ...*	14,87	50
12,5	EV / J 125 ...*	14,87	50
14	EV / J 140 ...**	17,25	50
16	EV / J 160 ...**	17,25	50
21	EV / J 210 ...**	17,25	50

**Schlüter®-JOLLY/V**

spojky pro profily JOLLY (4 kusy)

č. výr.	€/ balík	P (balík)
V / JPP 4	3,19	50



č. výr. doplnit označením povrchu / barvy (např. EV / J 60 MGS)

* Povrchy / barvy: TSB - TSBG - TSC - TSDA - TSG - TSI - TSLA - TSOB - TSR - TSSG

** Povrchy / barvy: TSI - TSOB - TSSG

*** Povrchy / barvy: MBW - MGS

Dodávané povrchy | barvy



Přehled povrchů a barev naleznete na straně 340 a dalších.



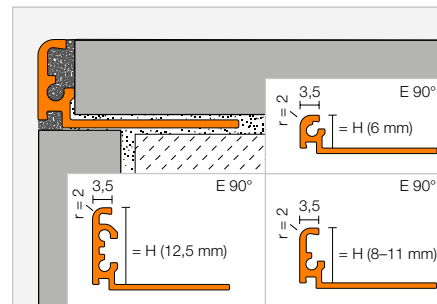
Ukončovací profil

Schlüter®-JOLLY-A



Schlüter-JOLLY-A je dekorativní profil z eloxovaného hliníku pro vnější rohy obkladů nebo ukončení soklů a jiných povrchů. Jeho ukončovací rameno v úhlu 90° spolehlivě chrání hrany obkladů před mechanickým poškozením. Oboustranné vymezovače spár definují šířku spáry k navazujícímu obkladu. Tvar profilu umožňuje spolehlivé ukotvení spárovací hmoty. Rohy s inovativním zásuvným spojem vytvářejí čistý a dekorativní roh.

(Technický list výrobu 2.3)



Schlüter®-JOLLY-ACG



hliník eloxovaný leskle chromem

H (mm)	L = 2,50 m č. výr.	€/m	KV (ks)
6	J 60 ACG	13,39	120
8	J 80 ACG	14,28	120
10	J 100 ACG	14,58	120
11	J 110 ACG	14,87	120
12,5	J 125 ACG	15,17	120

Schlüter®-JOLLY-ACGB



hliník eloxovaný chromem kartáčovaný

H (mm)	L = 2,50 m č. výr.	€/m	KV (ks)
6	J 60 ACGB	13,39	120
8	J 80 ACGB	14,28	120
10	J 100 ACGB	14,58	120
11	J 110 ACGB	14,87	120
12,5	J 125 ACGB	15,17	120

Pro 3 m délky doplnit u č. výr. „/300“ (např. J 60 ACG/300).

Schlüter®-JOLLY-AM



hliník eloxovaný matně mosazí

H (mm)	L = 2,50 m č. výr.	€/m	KV (ks)
6	J 60 AM	11,25	120
8	J 80 AM	11,60	120
10	J 100 AM	11,90	120
11	J 110 AM	12,20	120
12,5	J 125 AM	12,49	120

Schlüter®-JOLLY-AMG



hliník eloxovaný leskle mosazí

H (mm)	L = 2,50 m č. výr.	€/m	KV (ks)
6	J 60 AMG	13,39	120
8	J 80 AMG	14,28	120
10	J 100 AMG	14,58	120
11	J 110 AMG	14,87	120
12,5	J 125 AMG	15,17	120

Schlüter®-JOLLY-AMGB



hliník eloxovaný mosazí kartáčovaný

H (mm)	L = 2,50 m č. výr.	€/m	KV (ks)
6	J 60 AMGB	13,39	120
8	J 80 AMGB	14,28	120
10	J 100 AMGB	14,58	120
11	J 110 AMGB	14,87	120
12,5	J 125 AMGB	15,17	120

Schlüter®-JOLLY-AK



hliník eloxovaný matně mědí

H (mm)	L = 2,50 m č. výr.	€/m	KV (ks)
6	J 60 AK	11,25	120
8	J 80 AK	11,60	120
10	J 100 AK	11,90	120
11	J 110 AK	12,20	120
12,5	J 125 AK	12,49	120

Schlüter®-JOLLY-AKG



hliník eloxovaný leskle mědí

H (mm)	L = 2,50 m č. výr.	€/m	KV (ks)
6	J 60 AKG	13,39	120
8	J 80 AKG	14,28	120
10	J 100 AKG	14,58	120
11	J 110 AKG	14,87	120
12,5	J 125 AKG	15,17	120

Schlüter®-JOLLY-AKGB



hliník eloxovaný mědí kartáčovaný

H (mm)	L = 2,50 m č. výr.	€/m	KV (ks)
6	J 60 AKGB	13,39	120
8	J 80 AKGB	14,28	120
10	J 100 AKGB	14,58	120
11	J 110 AKGB	14,87	120
12,5	J 125 AKGB	15,17	120

Schlüter®-JOLLY-AT



hliník titan matně eloxovaný

H (mm)	L = 2,50 m č. výr.	€/m	KV (ks)
6	J 60 AT	11,25	120
8	J 80 AT	11,60	120
10	J 100 AT	11,90	120
11	J 110 AT	12,20	120
12,5	J 125 AT	12,49	120

Schlüter®-JOLLY-ATG



hliník titan leskle eloxovaný

H (mm)	L = 2,50 m č. výr.	€/m	KV (ks)
6	J 60 ATG	13,39	120
8	J 80 ATG	14,28	120
10	J 100 ATG	14,58	120
11	J 110 ATG	14,87	120
12,5	J 125 ATG	15,17	120

Schlüter®-JOLLY-ATGB



hliník titan eloxovaný kartáčovaný

H (mm)	L = 2,50 m č. výr.	€/m	KV (ks)
6	J 60 ATGB	13,39	120
8	J 80 ATGB	14,28	120
10	J 100 ATGB	14,58	120
11	J 110 ATGB	14,87	120
12,5	J 125 ATGB	15,17	120

Schlüter®-JOLLY-ABGB

hliník eloxovaný vzhled antický bronz kartáčovaný

H (mm)	L = 2,50 m č. výr.	€/ m	KV (ks)
6	J 60 ABGB	13,39	120
8	J 80 ABGB	14,28	120
10	J 100 ABGB	14,58	120
11	J 110 ABGB	14,87	120
12,5	J 125 ABGB	15,17	120

Schlüter®-JOLLY-AGRB

hliník grafit eloxovaný kartáčovaný

H (mm)	L = 2,50 m č. výr.	€/ m	KV (ks)
6	J 60 AGRB	13,39	120
8	J 80 AGRB	14,28	120
10	J 100 AGRB	14,58	120
11	J 110 AGRB	14,87	120
12,5	J 125 AGRB	15,17	120

Schlüter®-JOLLY-AGSG

hliník černý leskle eloxovaný

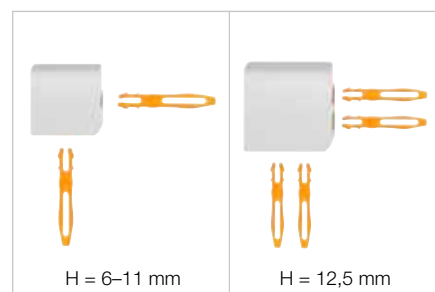
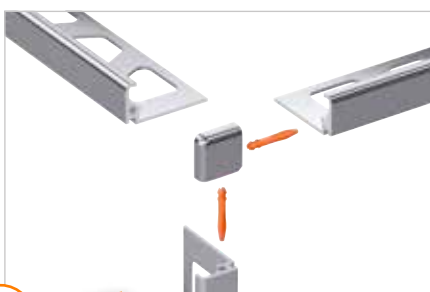
H (mm)	L = 2,50 m č. výr.	€/ m	KV (ks)
6	J 60 AGSG	13,39	120
8	J 80 AGSG	14,28	120
10	J 100 AGSG	14,58	120
11	J 110 AGSG	14,87	120
12,5	J 125 AGSG	15,17	120

Roh | spojka

Schlüter®-JOLLY-A/EV

vnější roh 90° hliník

H (mm)	č. výr.	€/ ks	P (ks)
6	EV / J 60 ...*	16,06	50
8	EV / J 80 ...*	16,06	50
10	EV / J 100 ...*	16,06	50
11	EV / J 110 ...*	16,06	50
12,5	EV / J 125 ...*	16,06	50



H = 6–11 mm

H = 12,5 mm



Spojovací kolíky jsou součástí dodávky rohů!

Schlüter®-JOLLY/V

spojky pro profily JOLLY (4 kusy)

č. výr.	€/ balík	P (balík)
V / JPP 4	3,19	50



č. výr. doplnit označením povrchu (např. EV / J 60 ACG)

* Povrchy: ABGB - ACG - ACGB - AGRB - AGSG - AK - AKG - AKGB - AM - AMG - AMGB - AT - ATG - ATGB

Přehled povrchů a barev naleznete na straně 340 a dalších.



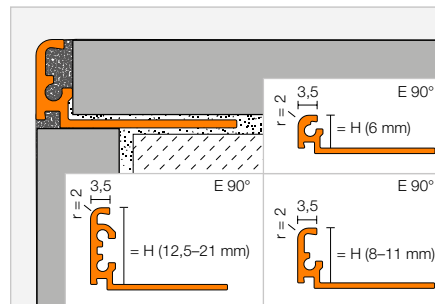
Ukončovací profil

Schlüter®-JOLLY-AC



Schlüter-JOLLY-AC je dekorativní profil z barevně lakovaného hliníku pro vnější rohy obkladů nebo ukončení soklů a jiných povrchů. Jeho ukončovací rameno v úhlu 90° spolehlivě chrání hrany obkladů před mechanickým poškozením. Oboustranné vymezení spár definují šířku spáry k navazujícímu obkladu. Tvar profilu umožňuje spolehlivé ukotvení spárovací hmoty. Rohy s inovativním zásuvným spojem vytvářejí čistý a dekorativní roh.

(Technický list výroby 2.3)



Schlüter®-JOLLY-AC



hliník barevně lakovaný

H (mm)	L = 2,50 m Č. výr.	€ / m	KV (ks)
6	J 60 ...*	6,96	120
8	J 80 ...*	7,38	120
10	J 100 ...*	7,97	120
11	J 110 ...*	8,27	120
12,5	J 125 ...*	8,63	120
14	J 140 ...**	8,87	120
16	J 160 ...**	9,23	120
21	J 210 ...**	9,64	120



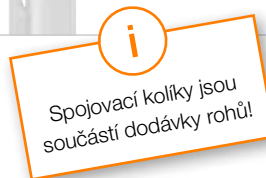
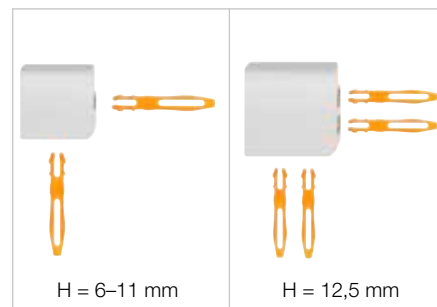
Pro 3 m délky doplnit u č. výr. „/300“ (např. J 60 BW/300).

Roh | spojka

Schlüter®-JOLLY-AC/EV

vnější roh 90°
hliník barevně lakovaný

H (mm)	Č. výr.	€ / ks	P (ks)
6	EV / J 60 ...*	14,28	50
8	EV / J 80 ...*	14,28	50
10	EV / J 100 ...*	14,28	50
11	EV / J 110 ...*	14,28	50
12,5	EV / J 125 ...*	14,28	50
14	EV / J 140 ...**	17,07	50
16	EV / J 160 ...**	17,07	50
21	EV / J 210 ...**	17,07	50



Č. výr. doplnit o barvu (např. EV / J 60 MBW)



* Barvy L = 2,50 m: BW - G - GM - GS - MBW - MGS - PG - SB - W

** Barvy L = 2,50 m: BW - MBW - MGS

Barvy L = 3,00 m: BW - GS - MBW - MGS - PG - W

Přehled povrchů a barev naleznete na straně 340 a dalších.

Schlüter®-JOLLY/V

spojky pro profily JOLLY (4 kusy)

Č. výr.	€ / balík	P (balík)
V / JPP 4	3,19	50

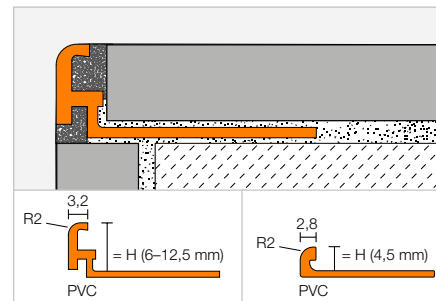


Ukončovací profil

Schlüter®-JOLLY-P



Schlüter-JOLLY-P z barevného PVC je dekorativní profil pro vnější rohy obkladů nebo pro ukončení soklů a jiných povrchů, chrání hrany obkladů před mechanickým poškozením. Vymezovačem spáry je definována šířka spáry k navazujícímu obkladu. (Technický list výrobku 2.3)



Schlüter®-JOLLY-P

PVC barevné

H (mm)	L = 2,50 m Č. výr.	€/m	KV (ks)
4,5	...* 45	2,91	240
6	...** 60	2,91	240
8	...** 80	3,13	240
10	...** 100	3,28	240
11	...** 110	3,60	240
12,5	...*** 125	4,07	240

Pro 3 m délky doplnit u č. výr. „/300“ (např. BW 60/300).

Č. výr. doplnit o barvu (např. W 45)



* Barvy L = 2,50 m: BW - HG - W

** Barvy L = 2,50 m: BH - BW - GS - HG - PG - SP - W

*** Barvy L = 2,50 m: BW - HG - PG - W

Barvy L = 3,00 m: BW - PG - W

Přehled povrchů a barev naleznete na straně 340 a dalších.



Schlüter®-FINEC

Jemné umění napojení

Méně znamená více. V souladu s tímto heslem vytváří Schlüter-FINEC elegantní úzký roh pro atraktivní řešení stěn. Schlüter-FINEC v sobě spojuje vysokou kvalitu materiálu s minimalistickým designem. Materiál:

- ✓ Ušlechtilá ocel
- ✓ Hliník eloxovaný
- ✓ Hliník strukturovaný lakovaný
- ✓ Hliník barevně lakovaný
- ✓ Schlüter-FINEC-E, -TS a -A k dodání také jako rohová sada



Ukončovací profil

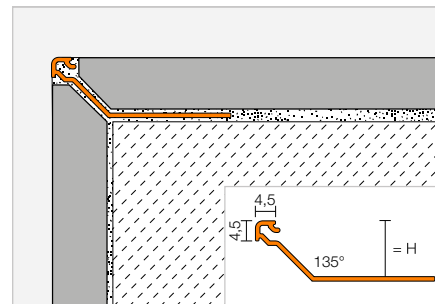


Schlüter®-FINEC-SQ



Schlüter-FINEC-SQ je kvalitní ukončovací profil z eloxovaného, barevného hliníku nebo z hliníku se strukturovanou povrchovou úpravou a používá se pro vnější hrany keramických obkladů. Profil chrání hranu obkladu před mechanickým poškozením a vytváří elegantní úzký kvadratický roh.

(Technický list výrobku 2.17)



Schlüter®-FINEC-SQ-AE

hliník přírodní matně eloxovaný

H (mm)	L = 2,50 m č. výr.	€/m	KV (ks)
11	F SQ 110 AE	7,53	120
12,5	F SQ 125 AE	8,12	120
15	F SQ 150 AE	8,69	120

Schlüter®-FINEC-SQ-MBW

hliník barevně lakovaný, brilantová bílá mat

H (mm)	L = 2,50 m č. výr.	€/m	KV (ks)
11	F SQ 110 MBW	9,86	120
12,5	F SQ 125 MBW	10,43	120
15	F SQ 150 MBW	11,01	120

Schlüter®-FINEC-SQ-MGS

hliník barevně lakovaný, grafitově černá mat

H (mm)	L = 2,50 m č. výr.	€/m	KV (ks)
11	F SQ 110 MGS	9,86	120
12,5	F SQ 125 MGS	10,43	120
15	F SQ 150 MGS	11,01	120

Schlüter®-FINEC-SQ-TSB

hliník strukturovaný povrch, běžový

H (mm)	L = 2,50 m č. výr.	€/m	KV (ks)
11	F SQ 110 TSB	16,81	120
12,5	F SQ 125 TSB	17,21	120
15	F SQ 150 TSB	17,57	120

Schlüter®-FINEC-SQ-TSBG

hliník strukturovaný povrch, běžovošedý

H (mm)	L = 2,50 m č. výr.	€/m	KV (ks)
11	F SQ 110 TSBG	16,81	120
12,5	F SQ 125 TSBG	17,21	120
15	F SQ 150 TSBG	17,57	120

Schlüter®-FINEC-SQ-TSC

hliník strukturovaný povrch, krémový

H (mm)	L = 2,50 m č. výr.	€/m	KV (ks)
11	F SQ 110 TSC	16,81	120
12,5	F SQ 125 TSC	17,21	120
15	F SQ 150 TSC	17,57	120

Schlüter®-FINEC-SQ-TSDA

hliník strukturovaný povrch, tmavý antracit

H (mm)	L = 2,50 m č. výr.	€/m	KV (ks)
11	F SQ 110 TSDA	16,81	120
12,5	F SQ 125 TSDA	17,21	120
15	F SQ 150 TSDA	17,57	120

Schlüter®-FINEC-SQ-TSG

hliník strukturovaný povrch, šedý

H (mm)	L = 2,50 m č. výr.	€/m	KV (ks)
11	F SQ 110 TSG	16,81	120
12,5	F SQ 125 TSG	17,21	120
15	F SQ 150 TSG	17,57	120

Schlüter®-FINEC-SQ-TSI

hliník strukturovaný povrch, slonová kost

H (mm)	L = 2,50 m č. výr.	€/m	KV (ks)
11	F SQ 110 TSI	16,81	120
12,5	F SQ 125 TSI	17,21	120
15	F SQ 150 TSI	17,57	120

Schlüter®-FINEC-SQ-TSLA

hliník strukturovaný povrch, světlý antracit

H (mm)	L = 2,50 m č. výr.	€/m	KV (ks)
11	F SQ 110 TSLA	16,81	120
12,5	F SQ 125 TSLA	17,21	120
15	F SQ 150 TSLA	17,57	120

Schlüter®-FINEC-SQ-TSOB

hliník strukturovaný povrch, bronzový

H (mm)	L = 2,50 m č. výr.	€/m	KV (ks)
11	F SQ 110 TSOB	16,81	120
12,5	F SQ 125 TSOB	17,21	120
15	F SQ 150 TSOB	17,57	120

Schlüter®-FINEC-SQ-TSR

hliník strukturovaný povrch, rezavě hnědý

H (mm)	L = 2,50 m č. výr.	€/m	KV (ks)
11	F SQ 110 TSR	16,81	120
12,5	F SQ 125 TSR	17,21	120
15	F SQ 150 TSR	17,57	120

Schlüter®-FINEC-SQ-TSSG

hliník strukturovaný povrch, kamenný šedý

H (mm)	L = 2,50 m č. výr.	€/m	KV (ks)
11	F SQ 110 TSSG	16,81	120
12,5	F SQ 125 TSSG	17,21	120
15	F SQ 150 TSSG	17,57	120



Roh

Schlüter®-QUADEC-A/EV

variabilní roh 90° hliník

H (mm)	Č. výr.	€ / ks	P (ks)
4,5	EV / Q 45 AE	8,51	50

Schlüter®-QUADEC-A/ED

vnější roh 90° napodobenina hliníku

H (mm)	Č. výr.	€ / ks	P (ks)
4,5	ED / Q 45 AE	4,67	50

Schlüter®-QUADEC-AC/EV

variabilní roh 90°
pro QUADEC-MBW/-MGS hliník

H (mm)	Č. výr.	€ / ks	P (ks)
4,5	EV / Q 45 ...**	12,52	50

Schlüter®-QUADEC-AC/ED

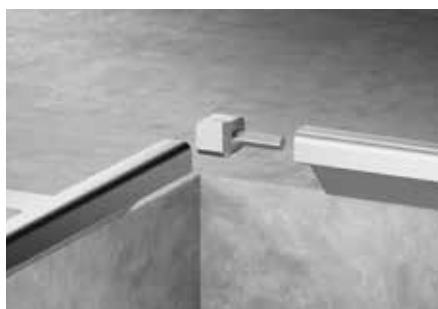
vnější roh 90° pro QUADEC-MBW/-MGS
napodobenina z tlakové slitiny kovů

H (mm)	Č. výr.	€ / ks	P (ks)
4,5	ED / Q 45 ...**	4,67	50

Schlüter®-QUADEC-TS/EV

variabilní roh 90°
hliník strukturovaný povrch

H (mm)	Č. výr.	€ / ks	P (ks)
4,5	EV / Q 45 ...*	12,52	50



Č. výr. doplnit označením povrchu / barvy (např. EV / Q 45 TSBG)

* Povrchy / barvy: TSB - TSBG - TSC - TSDA - TSG - TSI - TSLA - TSOB - TSR - TSSG

** Povrchy / barvy: MBW - MGS

Dodávané povrchy | barvy



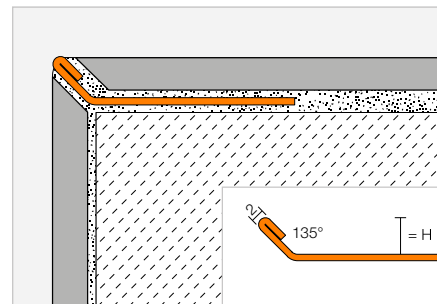
Přehled povrchů a barev naleznete na straně 340 a dalších.

Ukončovací profil

Schlüter®-FINEC-E



Schlüter-FINEC-E je kvalitní ukončovací profil z ušlechtilé oceli a používá se pro vnější hrany keramických obkladů, skleněných mozaik nebo omítnutých či stěrkových povrchů. Profil chrání hranu obkladu před mechanickým poškozením a vytváří elegantní úzký roh. FINEC-E z ušlechtilé oceli je vhodný i na schodiště jako úzká ochrana hran pro obklady a systémy povrchové úpravy. (Technický list výrobku 2.17)



Schlüter®-FINEC-E

ušlechtilá ocel V2A

H (mm)	L = 2,50 m Č. výr.	€/m	KV (ks)
4,5	F 45 E	11,00	120
7	F 70 E	12,99	120
9	F 90 E	13,59	120
11	F 110 E	14,46	120
12,5	F 125 E	14,90	120



Rohová sada

Schlüter®-FINEC-E/ES

rohová sada, ušlechtilá ocel V2A

H (mm)	Č. výr.	€/sada	P (sada)
4,5	ES / F 45 E	38,12	50
7	ES / F 70 E	38,12	50
9	ES / F 90 E	38,12	50
11	ES / F 110 E	38,12	50
12,5	ES / F 125 E	38,12	50

**Upozornění:**

Rohová sada se skládá ze tří dílů, každý L = 10 cm.





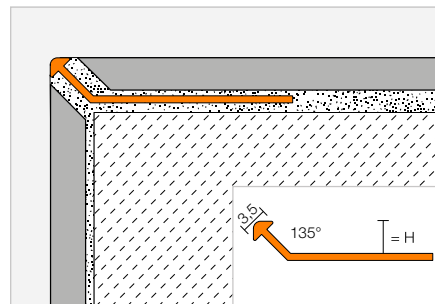
Ukončovací profil

Schlüter®-FINEC-TS



Schlüter-FINEC-TS je kvalitní ukončovací profil z hliníku se strukturovanou povrchovou úpravou a používá se pro vnější hrany keramických obkladů, skleněných mozaik nebo omítnutých či stěrkovaných povrchů. Profil chrání hranu obkladu před mechanickým poškozením a vytváří elegantní úzký roh.

(Technický list výrobku 2.17)



Schlüter®-FINEC-MBW

hliník barevně lakovaný, briliantová bílá mat

H (mm)	L = 2,50 m č. výr.	€/m	KV (ks)
2,5	F 25 MBW	7,20	120
4,5	F 45 MBW	7,45	120
7	F 70 MBW	7,85	120
9	F 90 MBW	7,97	120
11	F 110 MBW	8,10	120
12,5	F 125 MBW	8,35	120

Schlüter®-FINEC-MGS

hliník barevně lakovaný, grafitově černá mat

H (mm)	L = 2,50 m č. výr.	€/m	KV (ks)
—	—	—	—
4,5	F 45 MGS	7,45	120
7	F 70 MGS	7,85	120
9	F 90 MGS	7,97	120
11	F 110 MGS	8,10	120
12,5	F 125 MGS	8,35	120

Schlüter®-FINEC-TSB

hliník strukturovaný povrch, béžový

H (mm)	L = 2,50 m č. výr.	€/m	KV (ks)
—	—	—	—
4,5	F 45 TSB	15,03	120
7	F 70 TSB	16,13	120
9	F 90 TSB	16,39	120
11	F 110 TSB	17,43	120
12,5	F 125 TSB	18,21	120

Schlüter®-FINEC-TSBG

hliník strukturovaný povrch, béžovošedý

H (mm)	L = 2,50 m č. výr.	€/m	KV (ks)
4,5	F 45 TSBG	15,03	120
7	F 70 TSBG	16,13	120
9	F 90 TSBG	16,39	120
11	F 110 TSBG	17,43	120
12,5	F 125 TSBG	18,21	120

Schlüter®-FINEC-TSC

hliník strukturovaný povrch, krémový

H (mm)	L = 2,50 m č. výr.	€/m	KV (ks)
4,5	F 45 TSC	15,03	120
7	F 70 TSC	16,13	120
9	F 90 TSC	16,39	120
11	F 110 TSC	17,43	120
12,5	F 125 TSC	18,21	120

Schlüter®-FINEC-TSDA

hliník strukturovaný povrch, tmavý antracit

H (mm)	L = 2,50 m č. výr.	€/m	KV (ks)
4,5	F 45 TSDA	15,03	120
7	F 70 TSDA	16,13	120
9	F 90 TSDA	16,39	120
11	F 110 TSDA	17,43	120
12,5	F 125 TSDA	18,21	120

Schlüter®-FINEC-TSG

hliník strukturovaný povrch, šedý

H (mm)	L = 2,50 m č. výr.	€/m	KV (ks)
4,5	F 45 TSG	15,03	120
7	F 70 TSG	16,13	120
9	F 90 TSG	16,39	120
11	F 110 TSG	17,43	120
12,5	F 125 TSG	18,21	120

Schlüter®-FINEC-TSI

hliník strukturovaný povrch, slonová kost

H (mm)	L = 2,50 m č. výr.	€/m	KV (ks)
4,5	F 45 TSI	15,03	120
7	F 70 TSI	16,13	120
9	F 90 TSI	16,39	120
11	F 110 TSI	17,43	120
12,5	F 125 TSI	18,21	120

Schlüter®-FINEC-TSLA

hliník strukturovaný povrch, světlý antracit

H (mm)	L = 2,50 m č. výr.	€/m	KV (ks)
4,5	F 45 TSLA	15,03	120
7	F 70 TSLA	16,13	120
9	F 90 TSLA	16,39	120
11	F 110 TSLA	17,43	120
12,5	F 125 TSLA	18,21	120

Schlüter®-FINEC-TSOB

hliník strukturovaný povrch, bronzový

H (mm)	L = 2,50 m č. výr.	€/m	KV (ks)
4,5	F 45 TSOB	15,03	120
7	F 70 TSOB	16,13	120
9	F 90 TSOB	16,39	120
11	F 110 TSOB	17,43	120
12,5	F 125 TSOB	18,21	120

Schlüter®-FINEC-TSR

hliník strukturovaný povrch, rezavě hnědý

H (mm)	L = 2,50 m č. výr.	€/m	KV (ks)
4,5	F 45 TSR	15,03	120
7	F 70 TSR	16,13	120
9	F 90 TSR	16,39	120
11	F 110 TSR	17,43	120
12,5	F 125 TSR	18,21	120

Schlüter®-FINEC-TSSG

hliník strukturovaný povrch, kamenný šedý

H (mm)	L = 2,50 m č. výr.	€/m	KV (ks)
4,5	F 45 TSSG	15,03	120
7	F 70 TSSG	16,13	120
9	F 90 TSSG	16,39	120
11	F 110 TSSG	17,43	120
12,5	F 125 TSSG	18,21	120

Rohová sada



Schlüter®-FINEC-TS/ES

rohová sada,
hliník barevně lakovaný

H (mm)	Č. výr.	€ / sada	P (sada)
2,5	ES / F 25 ...**	20,59	50
4,5	ES / F 45 ...***	20,59	50
7	ES / F 70 ...***	20,59	50
9	ES / F 90 ...***	20,59	50
11	ES / F 110 ...***	20,59	50
12,5	ES / F 125 ...***	20,59	50



Schlüter®-FINEC-TS/ES

rohová sada,
hliník strukturovaný povrch

H (mm)	Č. výr.	€ / sada	P (sada)
4,5	ES / F 45 ...*	25,16	50
7	ES / F 70 ...*	25,16	50
9	ES / F 90 ...*	25,16	50
11	ES / F 110 ...*	25,16	50
12,5	ES / F 125 ...*	25,16	50

Upozornění:

Rohová sada se skládá ze tří dílů, každý L = 10 cm.

Č. výr. doplnit označením povrchu / barvy (např. ES / F 25 MBW)

* Povrchy / barvy: TSB - TSBG - TSC - TSDA - TSG - TSI - TSLA - TSOB - TSR - TSSG

** Povrchy / barvy: MBW

*** Povrchy / barvy: MBW - MGS

Dodávané povrchy | barvy



Přehled povrchů a barev naleznete na straně 340 a dalších.



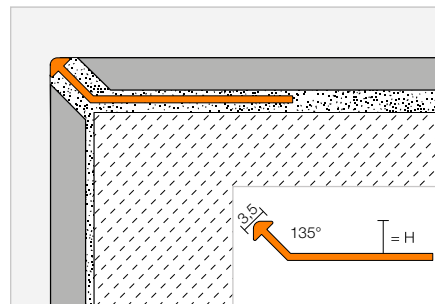
Ukončovací profil

Schlüter®-FINEC-A



Schlüter-FINEC-A je kvalitní ukončovací profil z eloxovaného nebo lakovaného hliníku a používá se pro vnější hrany keramických obkladů, skleněných mozaik nebo omítnutých či stěr-kovaných povrchů. Profil chrání hranu obkladu před mechanickým poškozením a vytváří elegantní úzký roh.

(Technický list výrobku 2.17)



Schlüter®-FINEC-AE

hliník přírodní matně eloxovaný

H (mm)	L = 2,50 m Č. výr.	€/ m	KV (ks)
2,5	F 25 AE	6,68	120
4,5	F 45 AE	6,75	120
7	F 70 AE	7,06	120
9	F 90 AE	7,45	120
11	F 110 AE	8,04	120
12,5	F 125 AE	8,29	120



Schlüter®-FINEC-AC

hliník barevně lakovaný

H (mm)	L = 2,50 m Č. výr.	€/ m	KV (ks)
2,5	F 25 ...*	7,20	120
4,5	F 45 ...**	7,45	120
7	F 70 ...**	7,85	120
9	F 90 ...**	7,97	120
11	F 110 ...**	8,10	120
12,5	F 125 ...**	8,35	120

Rohová sada

Schlüter®-FINEC-AE/ES

rohová sada,
hliník přírodní matně eloxovaný

H (mm)	Č. výr.	€/ sada	P (sada)
2,5	ES / F 25 AE	20,59	50
4,5	ES / F 45 AE	20,59	50
7	ES / F 70 AE	20,59	50
9	ES / F 90 AE	20,59	50
11	ES / F 110 AE	20,59	50
12,5	ES / F 125 AE	20,59	50



Schlüter®-FINEC-AC/ES

rohová sada,
hliník barevně lakovaný

H (mm)	Č. výr.	€/ sada	P (sada)
2,5	ES / F 25 ...*	20,59	50
4,5	ES / F 45 ...**	20,59	50
7	ES / F 70 ...**	20,59	50
9	ES / F 90 ...**	20,59	50
11	ES / F 110 ...**	20,59	50
12,5	ES / F 125 ...**	20,59	50

Upozornění:

Rohová sada se skládá ze tří dílů, každý L = 10 cm.

Č. výr. doplnit o barvu (např. ES / F 25 MBW)



* Barvy: MBW

** Barvy: MBW - MGS

Přehled povrchů a barev naleznete na straně 340 a dalších.



Ukončovací profil

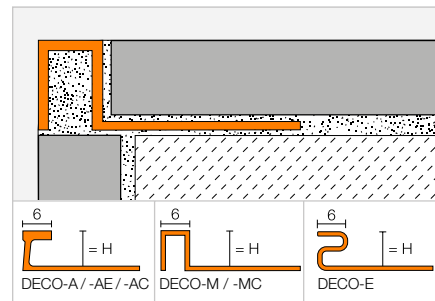


Schlüter®-DECO



Schlüter-DECO je profil se 6 mm širokou pohledovou plochou pro vytváření dekorativních spár v obkladech a dlažbách. Schlüter-DECO-M a -MC lze použít také jako ukončovací profily pro vnější rohy stěn. Schlüter-DECO z hliníku, mosazi a ušlechtilé oceli jsou vhodné i pro dekorativní osazení v podlahových krytinách.

(Technický list výrobku 1.6)



Schlüter®-DECO-E

ušlechtilá ocel V2A

H (mm)	L = 2,50 m Č. výr.	€/m	KV (ks)
8	E 80 D	16,52	120
9	E 90 D	16,75	120
10	E 100 D	16,99	120
11	E 110 D	17,24	120
12,5	E 125 D	17,62	120
14	E 140 D	17,91	120
16	E 160 D	18,49	120
18,5	E 185 D	19,07	120
21	E 210 D	19,66	120
25	E 250 D	20,73	120
30	E 300 D	21,95	120

Schlüter®-DECO-MC

mosaz chromovaná

H (mm)	L = 2,50 m Č. výr.	€/m	KV (ks)
9	MC 90 D	38,75	120
11	MC 110 D	39,90	120
12,5	MC 125 D	40,65	120

Schlüter®-DECO-M

mosaz

H (mm)	L = 2,50 m Č. výr.	€/m	KV (ks)
9	M 90 D	17,67	120
11	M 110 D	18,44	120
12,5	M 125 D	19,48	120



Schlüter®-DECO-A

hliník

H (mm)	L = 2,50 m Č. výr.	€/m	KV (ks)
8	A 80 D	6,80	120
10	A 100 D	7,25	120
12,5	A 125 D	7,80	120

Schlüter®-DECO-AE

hliník přírodní matně eloxovaný

H (mm)	L = 2,50 m Č. výr.	€/m	KV (ks)
8	AE 80 D	8,95	120
10	AE 100 D	9,66	120
12,5	AE 125 D	10,34	120

Schlüter®-DECO-AC

hliník barevně lakováný

H (mm)	L = 2,50 m Č. výr.	€/m	KV (ks)
8	...* 80 D	10,66	120
10	...* 100 D	11,53	120
12,5	...* 125 D	12,40	120

Roh

Schlüter®-DECO-MC/EV

vnější roh 90° mosaz chromovaná

H (mm)	Č. výr.	€/ks	P (ks)
9	EV / MC 90 D	21,45	50
11	EV / MC 110 D	21,45	50
12,5	EV / MC 125 D	21,45	50



Schlüter-DECO-MC/EV



Č. výr. doplnit o barvu (např. MGS 80 D)



* Barvy: BW - MBW - MGS

Přehled povrchů a barev naleznete na straně 340 a dalších.



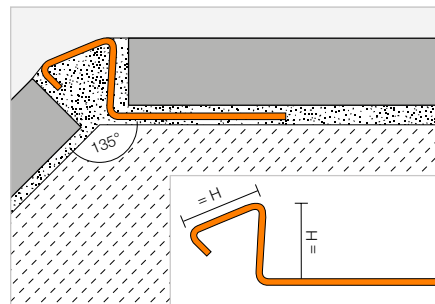
Ukončovací profil

Schlüter®-DECO-DE



Schlüter-DECO-DE je kvalitní ukončovací profil z ušlechtilé oceli pro vnější rohy obkladů v úhlu 135°, který poskytuje dobrou ochranu hran.

(Technický list výrobku 2.14)



Schlüter®-DECO-DE-E-S

ušlechtilá ocel V2A

H (mm)	L = 2,50 m č. výr.	€ / m	KV (ks)
8	DE 80 ES	17,57	120
10	DE 100 ES	18,13	120
11	DE 110 ES	18,59	120
12,5	DE 125 ES	19,19	120

Schlüter®-DECO-DE-EB-S

ušlechtilá ocel V2A kartáčovaná

H (mm)	L = 2,50 m č. výr.	€ / m	KV (ks)
8	DE 80 EBS	22,46	120
10	DE 100 EBS	23,18	120
11	DE 110 EBS	23,71	120
12,5	DE 125 EBS	24,52	120

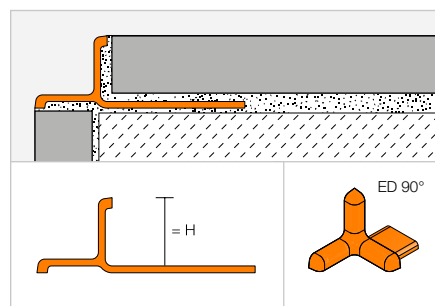
Ukončovací profil

Schlüter®-INDEC



Schlüter-INDEC je kvalitní ukončovací profil z eloxovaného hliníku pro vnější rohy stěn a ukončení obkladů. Pohledová plocha profilu vytváří ozdobný vnitřní kout – polodrážku.

(Technický list výrobku 2.12)



Schlüter®-INDEC-AE

hliník přírodní matně eloxovaný

H (mm)	L = 2,50 m č. výr.	€ / m	KV (ks)
8	IN 80 AE	10,81	120
10	IN 100 AE	11,32	120
11	IN 110 AE	13,05	120
12,5	IN 125 AE	13,47	120

Schlüter®-INDEC-ACG

hliník eloxovaný leskle chromem

H (mm)	L = 2,50 m č. výr.	€ / m	KV (ks)
8	IN 80 ACG	19,11	120
10	IN 100 ACG	19,67	120
11	IN 110 ACG	20,64	120
12,5	IN 125 ACG	21,54	120



Roh

Schlüter®-INDEC/EV

vnější roh 90°

H (mm)	č. výr.	€ / ks	P (ks)
8	ED / IN 80 ...*	4,89	50
10	ED / IN 100 ...*	4,89	50
11	ED / IN 110 ...*	4,89	50
12,5	ED / IN 125 ...*	4,89	50

č. výr. doplnit označením povrchu (např. ED / IN 80 AE)

* Povrchy: ACG - AE

Přehled povrchů a barev naleznete na straně 340 a dalších.

Schlüter koutové profily

Spolehlivé řešení pro rohy, kouty a hrany

Na následujících stranách naleznete speciální vlastnosti našich profilů pro obklady stěn:

- ✓ Ochrana hran v privátních a komerčních oblastech
- ✓ Ochrana hran na vnějších rozích a ve vnitřních koutech
- ✓ Ochrana hran a dekor pro pracovní desky a umyvadlové pulty
- ✓ Dekorativní a bordurové profily pro obklady stěn



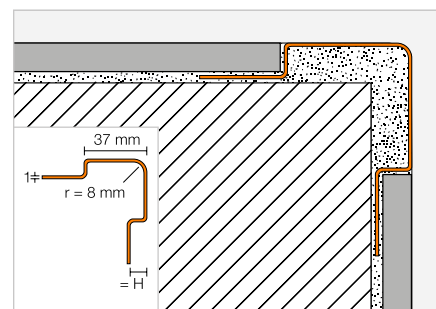
Rohový profil

Schlüter®-ECK-E



Schlüter-ECK-E je rohový profil z ušlechtilé oceli pro obklady vnějších rohů stěn, poskytující stabilní ochranu hran. Perforovaná ramena se kotví do lepidlového lože zároveň při obkládání.

(Technický list výrobku 2.6)



Schlüter®-ECK-E

ušlechtilá ocel V2A

H (mm)	L = 3,00 m č. výr.	€/m	KV (ks)
6	E37 V2A 60/300	36,56	60
8	E37 V2A 80/300	37,97	60
11	E37 V2A 110/300	39,55	60
L = 2,50 m			
6	E37 V2A 60/250	36,56	60
8	E37 V2A 80/250	37,97	60
11	E37 V2A 110/250	39,55	60
L = 2,00 m			
6	E37 V2A 60/200	36,56	60
8	E37 V2A 80/200	37,97	60
11	E37 V2A 110/200	39,55	60
L = 1,50 m			
6	E37 V2A 60/150	36,56	60
8	E37 V2A 80/150	37,97	60
11	E37 V2A 110/150	39,55	60

Schlüter®-ECK-EB

ušlechtilá ocel V2A kartáčovaná

H (mm)	L = 3,00 m č. výr.	€/m	KV (ks)
6	E37 V2A EB 60/300	47,53	60
8	E37 V2A EB 80/300	49,36	60
11	E37 V2A EB 110/300	51,44	60
L = 2,50 m			
6	E37 V2A EB 60/250	47,53	60
8	E37 V2A EB 80/250	49,36	60
11	E37 V2A EB 110/250	51,44	60
L = 2,00 m			
6	E37 V2A EB 60/200	47,53	60
8	E37 V2A EB 80/200	49,36	60
11	E37 V2A EB 110/200	51,44	60
L = 1,50 m			
6	E37 V2A EB 60/150	47,53	60
8	E37 V2A EB 80/150	49,36	60
11	E37 V2A EB 110/150	51,44	60

Schlüter®-ECK-E V4A

ušlechtilá ocel V4A

H (mm)	L = 3,00 m č. výr.	€/m	KV (ks)
8	E37 V4A 80/300	41,77	60
11	E37 V4A 110/300	43,53	60
L = 2,50 m			
8	E37 V4A 80/250	41,77	60
11	E37 V4A 110/250	43,53	60
L = 2,00 m			
8	E37 V4A 80/200	41,77	60
11	E37 V4A 110/200	43,53	60
L = 1,50 m			
8	E37 V4A 80/150	41,77	60
11	E37 V4A 110/150	43,53	60

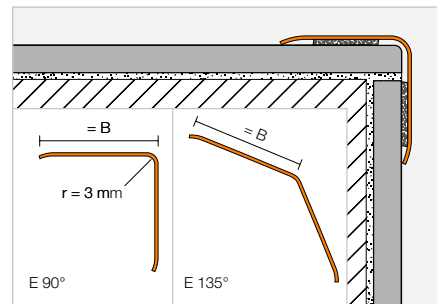


Rohový profil

Schlüter®-ECK-K



Schlüter-ECK-K je rohový profil z ušlechtilé oceli pro dodatečné přilepení na vnější hrany obkladů nebo jiných povrchů stěn.
(Technický list výrobku 2.7)



Schlüter®-ECK-K-E

ušlechtilá ocel V2A

B (mm)	L = 3,00 m Č. výr.	€/m	KV (ks)
15	K15 V2A/300	25,26	60
32	K32 V2A/300	36,85	60
50	K50 V2A/300	47,45	60
	L = 2,50 m		
15	K15 V2A/250	25,26	60
32	K32 V2A/250	36,85	60
50	K50 V2A/250	47,45	60
	L = 2,00 m		
15	K15 V2A/200	25,26	60
32	K32 V2A/200	36,85	60
50	K50 V2A/200	47,45	60
	L = 1,50 m		
15	K15 V2A/150	25,26	60
32	K32 V2A/150	36,85	60
50	K50 V2A/150	47,45	60

Schlüter®-ECK-K-EB

ušlechtilá ocel V2A kartáčovaná

B (mm)	L = 3,00 m Č. výr.	€/m	KV (ks)
15	K15 V2A EB/300	32,83	60
32	K32 V2A EB/300	47,93	60
50	K50 V2A EB/300	61,63	60
	L = 2,50 m		
15	K15 V2A EB/250	32,83	60
32	K32 V2A EB/250	47,93	60
50	K50 V2A EB/250	61,63	60
	L = 2,00 m		
15	K15 V2A EB/200	32,83	60
32	K32 V2A EB/200	47,93	60
50	K50 V2A EB/200	61,63	60
	L = 1,50 m		
15	K15 V2A EB/150	32,83	60
32	K32 V2A EB/150	47,93	60
50	K50 V2A EB/150	61,63	60

Schlüter®-ECK-K-E V4A

ušlechtilá ocel V4A

B (mm)	L = 2,50 m Č. výr.	€/m	KV (ks)
32	K32 V4A/250	40,55	60
	L = 2,00 m		
32	K32 V4A/200	40,55	60
	L = 1,50 m		
32	K32 V4A/150	40,55	60

Schlüter®-ECK-K-E-S

ušlechtilá ocel V2A, úhel 135°

B (mm)	L = 3,00 m Č. výr.	€/m	KV (ks)
32	K32 ES/300	36,04	60
	L = 2,50 m		
32	K32 ES	36,04	60
	L = 2,00 m		
32	K32 ES/200	36,04	60
	L = 1,50 m		
32	K32 ES/150	36,04	60

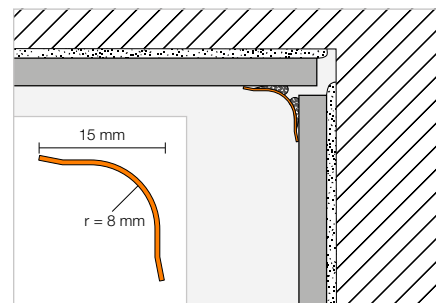
Profil s dutým požlábkem

Schlüter®-ECK-KHK



Schlüter-ECK-KHK je koutový profil z ušlechtilé oceli ve tvaru požlábků pro dodatečné přilepení do vnitřních koutů obkladů nebo jiných povrchů stěn.

(Technický list výrobku 2.7)



Schlüter®-ECK-KHK-E

ušlechtilá ocel V2A

B (mm)	L = 3,00 m Č. výr.	€/ m	KV (ks)
15	KHK15 E/300	25,26	60
	L = 2,50 m		
15	KHK15 E	25,26	60
	L = 2,00 m		
15	KHK15 E/200	25,26	60
	L = 1,50 m		
15	KHK15 E/150	25,26	60

Schlüter®-ECK-KHK-EB

ušlechtilá ocel V2A kartáčovaná

B (mm)	L = 3,00 m Č. výr.	€/ m	KV (ks)
15	KHK15 EB/300	32,83	60
	L = 2,50 m		
15	KHK15 EB	32,83	60
	L = 2,00 m		
15	KHK15 EB/200	32,83	60
	L = 1,50 m		
15	KHK15 EB/150	32,83	60

Roh | spojka

Schlüter®-ECK-KHK-E/E

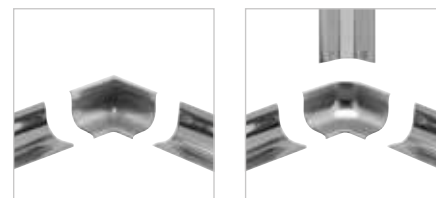
vnější roh 90°
ušlechtilá ocel V2A

Č. výr.	€/ ks	P (ks)
E / KHK15 E	8,37	50

Schlüter®-ECK-KHK-EB/E

vnější roh 90°
ušlechtilá ocel V2A kartáčovaná

Č. výr.	€/ ks	P (ks)
E / KHK15 EB	9,21	50



I2 = 2 odbočky

I3 = 3 odbočky

Schlüter®-ECK-KHK-E/I

vnitřní kout 90°
ušlechtilá ocel V2A

Č. výr.	€/ ks	P (ks)
I/2 KHK15 E	8,37	50
I/3 KHK15 E	8,37	50

Schlüter®-ECK-KHK-EB/I

vnitřní kout 90°
ušlechtilá ocel V2A kartáčovaná

Č. výr.	€/ ks	P (ks)
I/2 KHK15 EB	9,21	50
I/3 KHK15 EB	9,21	50

Schlüter®-ECK-KHK-E/V

spojka ušlechtilá ocel V2A

Č. výr.	€/ ks	P (ks)
V / KHK15 E	8,37	50

Schlüter®-ECK-KHK-EB/V

spojka ušlechtilá ocel V2A kartáčovaná

Č. výr.	€/ ks	P (ks)
V / KHK15 EB	9,21	50



E / KHK I/2 KHK I/3 KHK V / KHK

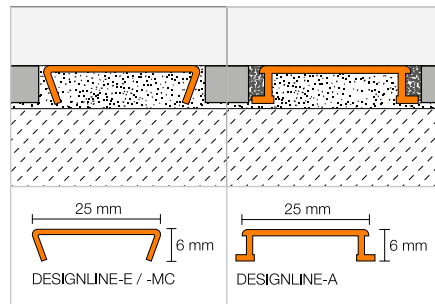


Bordurový profil

Schlüter®-DESIGNLINE



Schlüter-DESIGNLINE je bordurový profil, vytvářející opticky zajímavý vzhled obkladů. Tato série se dá kombinovat s vhodnými Schlüter-RONDEC, -QUADEC nebo -JOLLY profily pro vnější rohy stěn. (Technický list výrobu 2.2)



Schlüter®-DESIGNLINE-MC

mosaz chromovaná

L = 2,50 m č. výr.	€/ m	KV (ks)
DL 625 MC	36,67	120

Schlüter®-DESIGNLINE-E

ušlechtilá ocel V2A leštěná

L = 2,50 m č. výr.	€/ m	KV (ks)
DL 625 E	26,07	120

Schlüter®-DESIGNLINE-EB

ušlechtilá ocel V2A kartáčovaná

L = 2,50 m č. výr.	€/ m	KV (ks)
DL 625 EB	30,02	120

Schlüter®-DESIGNLINE-AME

hliník matně eloxovaný

L = 2,50 m č. výr.	€/ m	KV (ks)
DL 625 ...*	12,83	120

Schlüter®-DESIGNLINE-AGE

hliník eloxovaný leštěný

L = 2,50 m č. výr.	€/ m	KV (ks)
DL 625 ...**	23,68	120

Schlüter®-DESIGNLINE-AGBE

hliník eloxovaný kartáčovaný

L = 2,50 m č. výr.	€/ m	KV (ks)
DL 625 ...***	24,91	120

Schlüter®-DESIGNLINE-AC

hliník barevně lakovaný

L = 2,50 m č. výr.	€/ m	KV (ks)
DL 625 ...****	14,86	120



č. výr. doplnit označením povrchu / barvy (např. DL 625 MBW)

* Povrchy / barvy: AE - AK - AM - AT

** Povrchy / barvy: ACG - AKG - AMG - ATG

*** Povrchy / barvy: ACGB - AKGB - AMGB - ATGB

**** Povrchy / barvy: BW - MBW - MGS

Přehled povrchů a barev naleznete na straně 340 a dalších.

Upozornění:

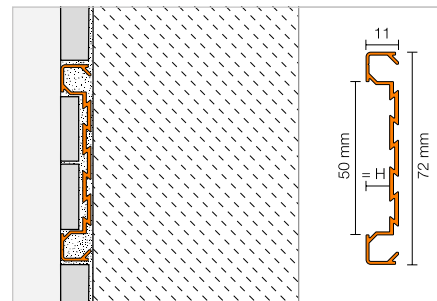
Ke Schlüter-DESIGNLINE jsou vhodné veškeré povrchy -RONDEC, -QUADEC und -JOLLY s příslušnými č. výr. pro povrchovou úpravu.

Dekorativní profil

Schlüter®-QUADEC-FS



Schlüter-QUADEC-FS je dekorativní profil pro lemování bordur nebo ornamentálně pokládaných pásů obkladu.
(Technický list výrobku 2.11)



Schlüter®-QUADEC-FS

hliník matně eloxovaný

H (mm)	L = 2,50 m Č. výr.	€ / m	KV (ks)
8	QF 8/50 ...*	45,04	120

Roh

Schlüter®-QUADEC-FS/E

variabilní roh 90°

H (mm)	Č. výr.	€ / ks	P (ks)
8	EV / QF 8/50 ...*	31,55	50



Variabilní roh lze použít jak pro vnitřní kouty tak i pro vnější rohy.

Č. výr. doplnit označením povrchu (např. EV / QF 8/50 AT)

* Povrchy: AE - AT

Přehled povrchů a barev naleznete na straně 340 a dalších.



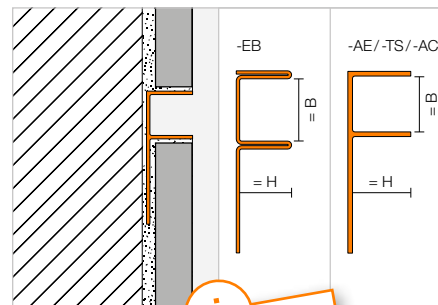
Uchycovací profil

Schlüter®-DECO-SG



Schlüter-DECO-SG je dekorativní profil pro vytvoření dekorativních spár v obkladech. Vytváří stínovou spáru o šířce 12 resp. 15 mm. Spára je vhodná pro uchycení a fixování skleněných prvků v oblasti podlahy a stěny.

(Technický list výrobu 2.16)



i
Nyní lze objednat i v barvách TRENDLINE!

Schlüter®-DECO-SG-EB

ušlechtilá ocel V4A kartáčovaná, B = 12 mm

H (mm)	L = 2,50 m č. výr.	€/m	KV (ks)
8	SG 80 EB 12	51,47	120
10	SG 100 EB 12	54,05	120
11	SG 110 EB 12	56,61	120
12,5	SG 125 EB 12	59,18	120

Schlüter®-DECO-SG-EB

ušlechtilá ocel V4A kartáčovaná, B = 15 mm

H (mm)	L = 2,50 m č. výr.	€/m	KV (ks)
8	SG 80 EB 15	55,33	120
10	SG 100 EB 15	57,90	120
11	SG 110 EB 15	60,48	120
12,5	SG 125 EB 15	63,05	120

Schlüter®-DECO-SG-AE

hliník přírodní matně eloxovaný, B = 12 mm

H (mm)	L = 2,50 m č. výr.	€/m	KV (ks)
8	SG 80 AE 12	18,40	120
10	SG 100 AE 12	18,88	120
11	SG 110 AE 12	19,31	120
12,5	SG 125 AE 12	19,82	120

Schlüter®-DECO-SG-AE

hliník přírodní matně eloxovaný, B = 15 mm

H (mm)	L = 2,50 m č. výr.	€/m	KV (ks)
8	SG 80 AE 15	21,29	120
10	SG 100 AE 15	21,60	120
11	SG 110 AE 15	22,36	120
12,5	SG 125 AE 15	22,85	120

Schlüter®-DECO-SG-AC

hliník barevně lakovaný, B = 12 mm

H (mm)	L = 2,50 m č. výr.	€/m	KV (ks)
8	SG 80 ...* 12	21,53	120
10	SG 100 ...* 12	22,04	120
11	SG 110 ...* 12	22,55	120
12,5	SG 125 ...* 12	23,06	120

Schlüter®-DECO-SG-AC

hliník barevně lakovaný, B = 15 mm

H (mm)	L = 2,50 m č. výr.	€/m	KV (ks)
8	SG 80 ...* 15	25,11	120
10	SG 100 ...* 15	25,63	120
11	SG 110 ...* 15	26,14	120
12,5	SG 125 ...* 15	26,65	120

MyDesign by Schlüter-Systems
Je možné individuální lakování ve 190 barvách RAL-Classic.
Více informací od strany 16.

Schlüter®-DECO-SG-TS

hliník strukturovaný povrch, B = 12 mm

H (mm)	L = 2,50 m č. výr.	€/m	KV (ks)
8	SG 80 ...** 12	25,84	120
10	SG 100 ...** 12	26,45	120
11	SG 110 ...** 12	27,06	120
12,5	SG 125 ...** 12	27,67	120

Schlüter®-DECO-SG-TS

hliník strukturovaný povrch, B = 15 mm

H (mm)	L = 2,50 m č. výr.	€/m	KV (ks)
8	SG 80 ...** 15	30,13	120
10	SG 100 ...** 15	30,76	120
11	SG 110 ...** 15	31,37	120
12,5	SG 125 ...** 15	31,98	120



č. výr. doplnit o barvu (např. SG 80 TSOB 15)

* Barvy: MBW - MGS

** Barvy: TSBG - TSC - TSDA - TSG - TSI - TSOB - TSSG

Dodávané povrchy | barvy



Přehled povrchů a barev naleznete na straně 340 a dalších.

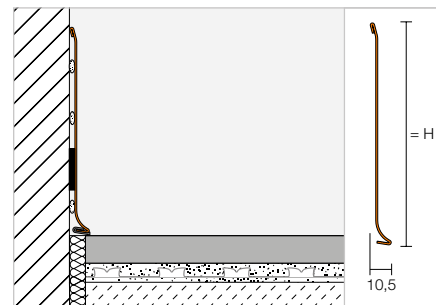
Soklový profil

Schlüter®-DESIGNBASE-SL-E



Schlüter-DESIGNBASE-SL-E je kvalitní profil z ušlechtilé oceli pro rychlé vytvoření soklu ve vysoce namáhaných oblastech. Profil se fixuje vhodným lepidlem na stěnu. Rychlou a snadnou montáž umožňují spojky, které jsou rovněž z ušlechtilé oceli. Volitelně lze profil osadit těsnicím břitem, který lze dodat jako příslušenství, aby byla obvodová spára chráněna před pronikáním vlhkosti a aby se snížil přenos kročejového hluku.

(Technický list výrobu 16.2)



Schlüter®-DESIGNBASE-SL-EB

ušlechtilá ocel V2A kartáčovaná

H (mm)	L = 2,50 m Č. výr.	€ / m	KV (ks)
110	DB SL 110 EB	46,32	60
160	DB SL 160 EB	57,90	60

Roh | koncovka | spojka | těsnicí břit

Schlüter®-DESIGNBASE-SL-EB/E 90°

vnější roh 90°
ušlechtilá ocel V2A kartáčovaná

H (mm)	Č. výr.	€ / ks	P (ks)
110	E 90 / DB SL 110 EB	45,03	50
160	E 90 / DB SL 160 EB	47,61	50



Schlüter®-DESIGNBASE-SL-EB/I 90°

vnitřní kout 90°
ušlechtilá ocel V2A kartáčovaná

H (mm)	Č. výr.	€ / ks	P (ks)
110	I 90 / DB SL 110 EB	45,03	50
160	I 90 / DB SL 160 EB	47,61	50

Schlüter®-DESIGNBASE-SL-EB/EK

koncovka levá
ušlechtilá ocel V2A kartáčovaná

H (mm)	Č. výr.	€ / ks	P (ks)
110	EL / DB SL 110 EB	32,16	50
160	EL / DB SL 160 EB	33,45	50



Schlüter®-DESIGNBASE-SL-EB/EK

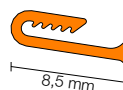
koncovka pravá
ušlechtilá ocel V2A kartáčovaná

H (mm)	Č. výr.	€ / ks	P (ks)
110	ER / DB SL 110 EB	32,16	50
160	ER / DB SL 160 EB	33,45	50

Schlüter®-DESIGNBASE-SL-EB/V

spojka
ušlechtilá ocel V2A kartáčovaná

H (mm)	Č. výr.	€ / ks	P (ks)
110	V / DB SL 110 EB	19,30	50
160	V / DB SL 160 EB	20,58	50



Schlüter®-DESIGNBASE-SL/ZS

těsnicí břit

L = 2,50 m Č. výr.	€ / m	KV (ks)
DB ZS LLE	5,80	60

Barva:

DB ZS LLE = světle šedá





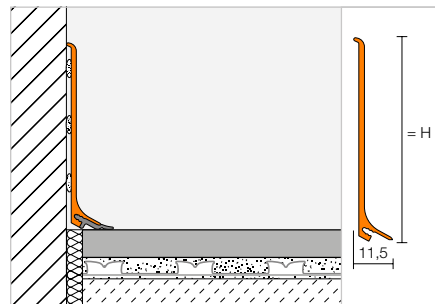
Soklový profil

Schlüter®-DESIGNBASE-SL-A



Schlüter-DESIGNBASE-SL-A je profil z kvalitního lakovaného nebo eloxovaného hliníku pro rychlé zhotovení tvarově pěkného obložení soklu. Profil se snadno fixuje vhodným lepidlem na zeď. Volitelně lze profil osadit těsnicím břitem, který lze dodat jako příslušenství, aby byla obvodová spára chráněna před pronikáním vlhkosti a aby se snížil přenos kročejového hluku.

(Technický list výrobku 16.2)



Schlüter®-DESIGNBASE-SL-AE

hliník přírodní matně eloxovaný

H (mm)	L = 2,50 m Č. výr.	€ / m	KV (ks)
60	DB SL 60 AE	14,50	60
80	DB SL 80 AE	18,45	60

Schlüter®-DESIGNBASE-SL-AEEB

hliník eloxovaný vzhled ušlechtilá ocel kartáčovaná

H (mm)	L = 2,50 m Č. výr.	€ / m	KV (ks)
60	DB SL 60 AEEB	25,04	60
80	DB SL 80 AEEB	32,30	60

Schlüter®-DESIGNBASE-SL-AC

hliník barevně lakovaný

H (mm)	L = 2,50 m Č. výr.	€ / m	KV (ks)
60	DB SL 60 MBW	19,12	60
80	DB SL 80 MBW	23,73	60

Roh | koncovka | spojka | těsnicí břit

Schlüter®-DESIGNBASE-SL-AE/ED

vnější roh 90°
hliník přírodní matně eloxovaný

H (mm)	Č. výr.	€ / ks	P (ks)
60	ED / DB SL 60 AE	13,18	50
80	ED / DB SL 80 AE	13,18	50

Schlüter®-DESIGNBASE-SL-AEEB/ED

vnější roh 90°
hliník eloxovaný vzhled ušlechtilá ocel kartáčovaná

H (mm)	Č. výr.	€ / ks	P (ks)
60	ED / DB SL 60 AEEB	13,18	50
80	ED / DB SL 80 AEEB	13,18	50

Schlüter®-DESIGNBASE-SL-AC/ED

vnější roh 90°
hliník barevně lakovaný

H (mm)	Č. výr.	€ / ks	P (ks)
60	ED / DB SL 60 MBW	13,18	50
80	ED / DB SL 80 MBW	13,18	50

Schlüter®-DESIGNBASE-SL-AE/ID

vnitřní kout 90°
hliník přírodní matně eloxovaný

H (mm)	Č. výr.	€ / ks	P (ks)
60	ID / DB SL 60 AE	13,18	50
80	ID / DB SL 80 AE	13,18	50

Schlüter®-DESIGNBASE-SL-AEEB/ID

vnitřní kout 90°
hliník eloxovaný vzhled ušlechtilá ocel

H (mm)	Č. výr.	€ / ks	P (ks)
60	ID / DB SL 60 AEEB	13,18	50
80	ID / DB SL 80 AEEB	13,18	50

Schlüter®-DESIGNBASE-SL-AC/ID

vnitřní kout 90°
hliník barevně lakovaný

H (mm)	Č. výr.	€ / ks	P (ks)
60	ID / DB SL 60 MBW	13,18	50
80	ID / DB SL 80 MBW	13,18	50

Upozornění:

Vnitřní kouty (ID / DB SL 60 AEEB a ID / DB SL 80 AEEB) se z výrobní technických důvodů nedodávají v kartáčovaném provedení.

Schlüter®-DESIGNBASE-SL-AE/EK

koncovka levá
hliník přírodní matně eloxovaný

H (mm)	Č. výr.	€ / ks	P (ks)
60	EL / DB SL 60 AE	13,18	50
80	EL / DB SL 80 AE	13,18	50

Schlüter®-DESIGNBASE-SL-AEEB/EK

koncovka levá
hliník eloxovaný vzhled ušlechtilá ocel kartáčovaná

H (mm)	Č. výr.	€ / ks	P (ks)
60	EL / DB SL 60 AEEB	13,18	50
80	EL / DB SL 80 AEEB	13,18	50

Schlüter®-DESIGNBASE-SL-AC/EK

koncovka levá
hliník barevně lakovaný

H (mm)	Č. výr.	€ / ks	P (ks)
60	EL / DB SL 60 MBW	13,18	50
80	EL / DB SL 80 MBW	13,18	50

Schlüter®-DESIGNBASE-SL-AE/EK

koncovka pravá
hliník přírodní matně eloxovaný

H (mm)	Č. výr.	€ / ks	P (ks)
60	ER / DB SL 60 AE	13,18	50
80	ER / DB SL 80 AE	13,18	50

Schlüter®-DESIGNBASE-SL-AEEB/EK

koncovka pravá
hliník eloxovaný vzhled ušlechtilá ocel kartáčovaná

H (mm)	Č. výr.	€ / ks	P (ks)
60	ER / DB SL 60 AEEB	13,18	50
80	ER / DB SL 80 AEEB	13,18	50

Schlüter®-DESIGNBASE-SL-AC/EK

koncovka pravá
hliník barevně lakovaný

H (mm)	Č. výr.	€ / ks	P (ks)
60	ER / DB SL 60 MBW	13,18	50
80	ER / DB SL 80 MBW	13,18	50

Schlüter®-DESIGNBASE-SL-AE/V

spojka
hliník přírodní matně eloxovaný

H (mm)	Č. výr.	€ / ks	P (ks)
60	V / DB SL 60 AE	13,18	50
80	V / DB SL 80 AE	13,18	50

Dodávaná barva:

MBW

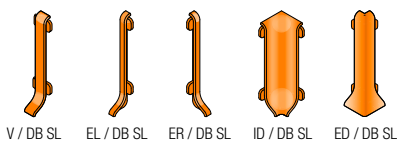
Barvy: MBW

Přehled povrchů a barev naleznete na straně 340 a dalších.

Schlüter®-DESIGNBASE-SL-AEEB/V

spojka
hliník eloxovaný vzhled ušlechtilá ocel kartáčovaná

H (mm)	Č. výr.	€ / ks	P (ks)
60	V / DB SL 60 AEEB	13,18	50
80	V / DB SL 80 AEEB	13,18	50

**Schlüter®-DESIGNBASE-SL-AC/V**

spojka
hliník barevně lakovaný

H (mm)	Č. výr.	€ / ks	P (ks)
60	V / DB SL 60 MBW	13,18	50
80	V / DB SL 80 MBW	13,18	50

**Schlüter®-DESIGNBASE-SL/ZS**

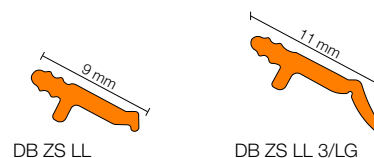
těsnící břít

L = 2,50 m č. výr.	€ / m	KV (ks)
DB ZS LL	5,21	60
DB ZS LL 3/LG	6,46	60

Barvy:

DB ZS LL = světle šedá

DB ZS LL 3/LG = světle šedá

**Upozornění:**

Nový prodloužený těsnící břít DB ZS LL 3/LG pro vyrovnání poklesu v potěru v novostavbě.

**Upozornění:**

Schlüter-DESIGNBASE-SL-A lze za určitých předpokladů ohýbat do oblouku na ohýbačce Schlüter-RUMA. V případě potřeby nás kontaktujte.

Soklové lišty s LED osvětlením vytvoříte s použitím Schlüter-DESIGNBASE-QD, viz ceník LT.



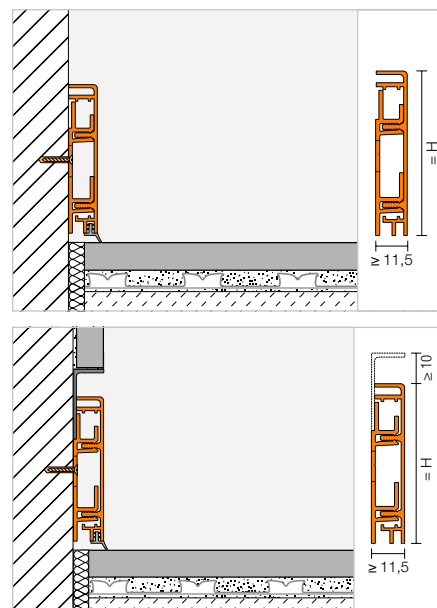
Soklový profil

Schlüter®-DESIGNBASE-CQ



Schlüter-DESIGNBASE-CQ/O

Schlüter-DESIGNBASE-CQ je profil z kvalitního lakovaného nebo eloxovaného hliníku určený pro zhotovení dekorativního obložení soklů. V integrovaných komorách výškově nastavitelného nosného profilu z plastu lze skrytě vést kabel. Vývody pro kabel lze dodat jako příslušenství. Při instalaci v jedné úrovni se stěnou lze pomocí hliníkového úhelníku, který lze dodat, vytvořit stínovou spáru. Profil lze navíc osadit těsnicím břitem, který lze rovněž dodat jako příslušenství, aby byla obvodová spára chráněna před pronikáním vlhkosti a aby se snížil přenos kročejového hluku. (Technický list výroby 16.3)



Schlüter®-DESIGNBASE-CQ-AE

sada
hliník přírodní matně eloxovaný

H (mm)	L = 2,50 m Č. výr.	€/ m	KV (sada)
60	DB CQ 60 AE	30,98	60
80	DB CQ 80 AE	32,96	60

Schlüter®-DESIGNBASE-CQ-AEEB

sada
hliník eloxovaný vzhled ušlechtilá ocel kartáčovaná

H (mm)	L = 2,50 m Č. výr.	€/ m	KV (sada)
60	DB CQ 60 AEEB	38,21	60
80	DB CQ 80 AEEB	42,18	60

Schlüter®-DESIGNBASE-CQ-AC

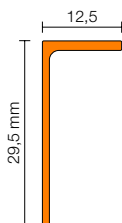
sada
hliník barevně lakovaný

H (mm)	L = 2,50 m Č. výr.	€/ m	KV (sada)
60	DB CQ 60 MBW	35,59	60
80	DB CQ 80 MBW	39,55	60

Schlüter®-DESIGNBASE-CQ/SG

úhelníkový profil pro stínové spáry

H (mm)	L = 2,50 m Č. výr.	€/ m	KV (ks)
12,5	DB SG 125 AE	9,16	60
12,5	DB SG 125 MBW	13,78	60
12,5	DB SG 125 AEEB	19,12	60



Upozornění:

Sada se skládá z profilu Schlüter-DESIGNBASE-CQ, z nosného profilu z PVC a upevňovacího materiálu.

Roh | koncovka | spojka | vývod pro kabel | těsnicí břit

Schlüter®-DESIGNBASE-CQ-AE/EV

variabilní roh 90° / koncovka
hliník přírodní matně eloxovaný

H (mm)	Č. výr.	€/ ks	P (ks)
60	EV / DB CQ 60 AE	20,41	50
80	EV / DB CQ 80 AE	20,41	50

Schlüter®-DESIGNBASE-CQ-AEEB/EV

variabilní roh 90° / koncovka
hliník eloxovaný vzhled ušlechtilá ocel kartáčovaná

H (mm)	Č. výr.	€/ ks	P (ks)
60	EV / DB CQ 60 AEEB	21,75	50
80	EV / DB CQ 80 AEEB	21,75	50

Schlüter®-DESIGNBASE-CQ-AC/EV

variabilní roh 90° / koncovka
hliník barevně lakovaný

H (mm)	Č. výr.	€/ ks	P (ks)
60	EV / DB CQ 60 MBW	21,10	50
80	EV / DB CQ 80 MBW	21,10	50

Schlüter®-DESIGNBASE-CQ-AE/O

vývod pro kabel, šířka: 15 cm

H (mm)	Č. výr.	€/ ks	P (ks)
60	DB COQ 60 AE/15	15,81	60
80	DB COQ 80 AE/15	16,47	60

Schlüter®-DESIGNBASE-CQ-AEEB/O

vývod pro kabel, šířka: 15 cm

H (mm)	Č. výr.	€/ ks	P (ks)
60	DB COQ 60 AEEB/15	17,15	60
80	DB COQ 80 AEEB/15	17,80	60

Schlüter®-DESIGNBASE-CQ-AC/O

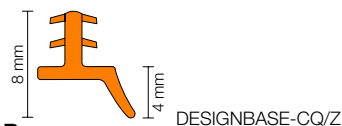
vývod pro kabel, šířka: 15 cm

H (mm)	Č. výr.	€/ ks	P (ks)
60	DB COQ 60 MBW/15	16,14	60
80	DB COQ 80 MBW/15	16,94	60

Schlüter®-DESIGNBASE-CQ/Z

těsnicí břit

L = 2,50 m Č. výr.	€/ m	P (ks)
DB ZCL / MBW	7,25	60
DB ZCL / PG	7,25	60



Barvy:

DB ZCL / MBW = brilantová bílá mat
DB ZCL / PG = pastelově šedá

Dodávaná barva:

MBW

Barvy: MBW

Zatížitelné a krásné

Pracovní desky s keramikou

Pracovní desky s keramickým obkladem obohacují každou kuchyni. Nejenže se snadno čistí a jsou vysoce odolné, ale nabízejí také významnou přidanou hodnotu ve vzhledu.

Aby kvalitní prvky přinášely trvalé potěšení, musí být konstrukce na okrajích elegantně zakryta a chráněna před mechanickými vlivy. Společnost Schlüter nabízí dvě kompletní řady profilů Schlüter-SCHIENE-STEP a -RONDEC-STEP, které byly vyvinuty speciálně pro tuto oblast použití.

Díky MyDesign by Schlüter-Systems lze nyní přizpůsobit profily designu dlaždic.



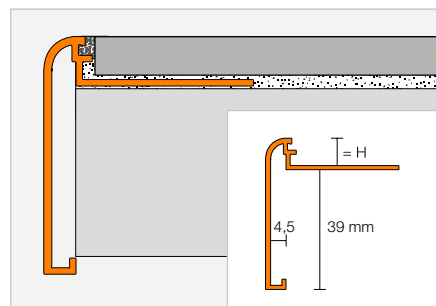


Ukončovací profil

Schlüter®-RONDEC-STEP



Schlüter-RODEC-STEP je profil s vymezovačem spáry pro hrany pracovních desek nebo odkládacích ploch s keramickým obkladem. Horní hrana je zaoblená.
(Technický list výrobku 2.8)



Schlüter®-RONDEC-STEP-AE

hliník přírodní matně eloxovaný

H (mm)	L = 2,50 m Č. výr.	€/ m	KV (ks)
8	RS 80 AE 39	27,98	60
10	RS 100 AE 39	28,59	60
12,5	RS 125 AE 39	29,16	60

Schlüter®-RONDEC-STEP-ACGB

hliník eloxovaný chromem kartáčovaný

H (mm)	L = 2,50 m Č. výr.	€/ m	KV (ks)
8	RS 80 ACGB 39	34,57	60
10	RS 100 ACGB 39	35,14	60
12,5	RS 125 ACGB 39	35,67	60

Schlüter®-RONDEC-STEP-AC

hliník barevně lakovaný

H (mm)	L = 2,50 m Č. výr.	€/ m	KV (ks)
8	RS 80 ...* 39	31,01	60
10	RS 100 ...* 39	32,03	60
12,5	RS 125 ...* 39	33,06	60

Roh

Schlüter®-RONDEC-STEP/E 90°

vnější roh 90°

H (mm)	Č. výr.	€/ ks	P (ks)
8	E90 RS 80 ...** 39	31,35	50
10	E90 RS 100 ...** 39	31,35	50
12,5	E90 RS 125 ...** 39	31,35	50

Schlüter®-RONDEC-STEP/E 135°

vnější roh 135°

H (mm)	Č. výr.	€/ ks	P (ks)
8	E135 RS 80 ...** 39	31,35	50
10	E135 RS 100 ...** 39	31,35	50
12,5	E135 RS 125 ...** 39	31,35	50



Schlüter®-RONDEC-STEP-AC/E 90°

vnější roh 90° hliník

H (mm)	Č. výr.	€/ ks	P (ks)
8	E90 RS 80 ...* 39	30,24	50
10	E90 RS 100 ...* 39	30,24	50
12,5	E90 RS 125 ...* 39	30,24	50

Schlüter®-RONDEC-STEP-AC/E 135°

vnější roh 135° hliník

H (mm)	Č. výr.	€/ ks	P (ks)
8	E135 RS 80 ...* 39	30,24	50
10	E135 RS 100 ...* 39	30,24	50
12,5	E135 RS 125 ...* 39	30,24	50



Schlüter®-RONDEC-STEP/I 90°

vnitřní kout 90°

H (mm)	Č. výr.	€/ ks	P (ks)
8	I90 RS 80 ...** 39	31,35	50
10	I90 RS 100 ...** 39	31,35	50
12,5	I90 RS 125 ...** 39	31,35	50

Schlüter®-RONDEC-STEP/I 135°

vnitřní kout 135°

H (mm)	Č. výr.	€/ ks	P (ks)
8	I135 RS 80 ...** 39	31,35	50
10	I135 RS 100 ...** 39	31,35	50
12,5	I135 RS 125 ...** 39	31,35	50



Schlüter®-RONDEC-STEP-AC/I 90°

vnitřní kout 90° hliník

H (mm)	Č. výr.	€/ ks	P (ks)
8	I90 RS 80 ...* 39	30,24	50
10	I90 RS 100 ...* 39	30,24	50
12,5	I90 RS 125 ...* 39	30,24	50

Schlüter®-RONDEC-STEP-AC/I 135°

vnitřní kout 135° hliník

H (mm)	Č. výr.	€/ ks	P (ks)
8	I135 RS 80 ...* 39	30,24	50
10	I135 RS 100 ...* 39	30,24	50
12,5	I135 RS 125 ...* 39	30,24	50

Č. výr. doplnit označením povrchu / barvy (např. I135 RS 80 MBW 39)



* Povrchy / barvy: BW - MBW - MGS

** Povrchy / barvy: ACGB - AE

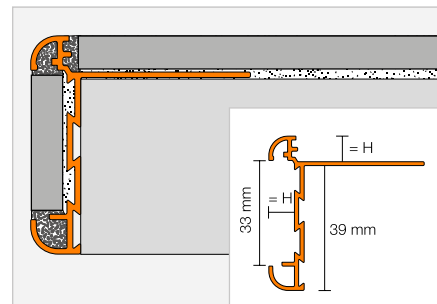
Přehled povrchů a barev naleznete na straně 340 a dalších.

Ukončovací profil

Schlüter®-RONDEC-STEP-CT



Schlüter-RODEC-STEP-CT je profil s vyme-zovačem spáry pro hrany pracovních desek nebo odkládacích ploch s keramickým obkladem. Do volného prostoru profilu lze vložit obklad, použitý na horní straně desky nebo jiné dekorativní prvky.
(Technický list výrobku 2.8)



Schlüter®-RONDEC-STEP-CT-AE

hliník přírodní matně eloxovaný

H (mm)	L = 2,50 m Č. výr.	€ / m	KV (ks)
8	RC 80 AE 39	45,95	60
10	RC 100 AE 39	46,98	60
12,5	RC 125 AE 39	47,93	60

Schlüter®-RONDEC-STEP-CT-ACGB

hliník eloxovaný chromem kartáčovaný

H (mm)	L = 2,50 m Č. výr.	€ / m	KV (ks)
8	RC 80 ACGB 39	49,80	60
10	RC 100 ACGB 39	50,80	60
12,5	RC 125 ACGB 39	51,76	60

Roh

Schlüter®-RONDEC-STEP-CT/E 90°

vnější roh 90°

H (mm)	Č. výr.	€ / ks	P (ks)
8	E90 RC 80 ...* 39	31,35	10
10	E90 RC 100 ...* 39	31,35	10
12,5	E90 RC 125 ...* 39	31,35	10

Schlüter®-RONDEC-STEP-CT/E 135°

vnější roh 135°

H (mm)	Č. výr.	€ / ks	P (ks)
8	E135 RC 80 ...* 39	31,35	10
10	E135 RC 100 ...* 39	31,35	10
12,5	E135 RC 125 ...* 39	31,35	10



Schlüter®-RONDEC-STEP-CT/I 90°

vnitřní kout 90°

H (mm)	Č. výr.	€ / ks	P (ks)
8	I90 RC 80 ...* 39	31,35	10
10	I90 RC 100 ...* 39	31,35	10
12,5	I90 RC 125 ...* 39	31,35	10

Schlüter®-RONDEC-STEP-CT/I 135°

vnitřní kout 135°

H (mm)	Č. výr.	€ / ks	P (ks)
8	I135 RC 80 ...* 39	31,35	10
10	I135 RC 100 ...* 39	31,35	10
12,5	I135 RC 125 ...* 39	31,35	10



Č. výr. doplnit označením povrchu (např. I135 RC 80 AE 39)

* Povrchy: ACGB - AE

Přehled povrchů a barev naleznete na straně 340 a dalších.



Ukončovací profil | roh | spojka

Schlüter®-SCHIENE-STEP-EB



Schlüter-SCHIENE-STEP-EB je kvalitní ukončovací profil z kartáčované ušlechtilé oceli. Díky variabilní geometrii lze tento profil použít pro různé aplikace jako např. pracovní desky, schodové stupně nebo ukončení „obkladu“ při rekonstrukcích. (Technický list výrobku 2.15)

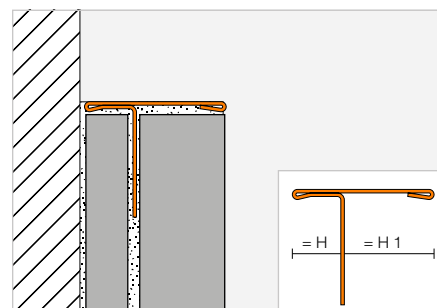
Výška profilu H1 = 11 mm



Schlüter®-SCHIENE-STEP-EB

ušlechtilá ocel V2A kartáčovaná, H1 = 11 mm

H (mm)	L = 2,50 m č. výr.	€ / m	KV (ks)
6	SS 60 EB 11	38,12	60
12,5	SS 125 EB 11	39,16	60



Schlüter®-SCHIENE-STEP-EB/V

spojka
ušlechtilá ocel V2A kartáčovaná

H (mm)	č. výr.	€ / ks	P (ks)
6	V / SS 60 EB 11	15,25	50
12,5	V / SS 125 EB 11	15,25	50



V / SS EB

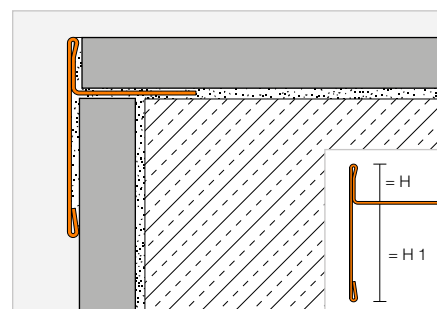
Výška profilu H1 = 30 mm



Schlüter®-SCHIENE-STEP-EB

ušlechtilá ocel V2A kartáčovaná, H1 = 30 mm

H (mm)	L = 2,50 m č. výr.	€ / m	KV (ks)
9	SS 90 EB 30	42,62	60
11	SS 110 EB 30	43,68	60
12,5	SS 125 EB 30	44,68	60



Schlüter®-SCHIENE-STEP-EB/E 90°

vnější roh 90°
ušlechtilá ocel V2A kartáčovaná

H (mm)	č. výr.	€ / ks	P (ks)
9	E90 / SS 90 EB 30	17,33	50
11	E90 / SS 110 EB 30	17,33	50
12,5	E90 / SS 125 EB 30	17,33	50

Schlüter®-SCHIENE-STEP-EB/V

spojka
ušlechtilá ocel V2A kartáčovaná

H (mm)	č. výr.	€ / ks	P (ks)
9	V / SS 90 EB 30	15,25	50
11	V / SS 110 EB 30	15,25	50
12,5	V / SS 125 EB 30	15,25	50

Upozornění:

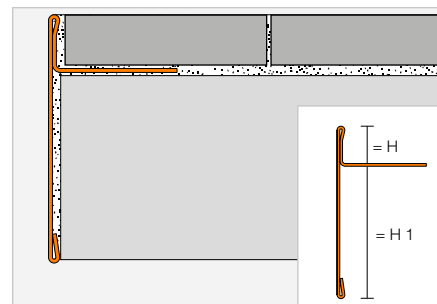
Vnější roh 90° lze použít rovněž jako krytku.

Výška profilu H1 = 39 mm

**Schlüter®-SCHIENE-STEP-EB**

ušlechtilá ocel V2A kartáčovaná, H1 = 39 mm

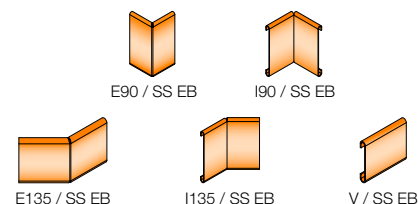
H (mm)	L = 2,50 m č. výr.	€/ m	KV (ks)
6	SS 60 EB 39	51,28	60
9	SS 90 EB 39	53,35	60
11	SS 110 EB 39	54,40	60
12,5	SS 125 EB 39	56,14	60

**Schlüter®-SCHIENE-STEP-EB/E 90°**vnější roh 90°
ušlechtilá ocel V2A kartáčovaná

H (mm)	č. výr.	€/ ks	P (ks)
6	E90 / SS 60 EB 39	17,33	50
9	E90 / SS 90 EB 39	17,33	50
11	E90 / SS 110 EB 39	17,33	50
12,5	E90 / SS 125 EB 39	17,33	50

Schlüter®-SCHIENE-STEP-EB/I 90°vnitřní kout 90°
ušlechtilá ocel V2A kartáčovaná

H (mm)	č. výr.	€/ ks	P (ks)
6	I90 / SS 60 EB 39	17,33	50
9	I90 / SS 90 EB 39	17,33	50
11	I90 / SS 110 EB 39	17,33	50
12,5	I90 / SS 125 EB 39	17,33	50

**Schlüter®-SCHIENE-STEP-EB/E 135°**vnější roh 135°
ušlechtilá ocel V2A kartáčovaná

H (mm)	č. výr.	€/ ks	P (ks)
6	E135 / SS 60 EB 39	17,33	50
9	E135 / SS 90 EB 39	17,33	50
11	E135 / SS 110 EB 39	17,33	50
12,5	E135 / SS 125 EB 39	17,33	50

Schlüter®-SCHIENE-STEP-EB/I 135°vnitřní kout 135°
ušlechtilá ocel V2A kartáčovaná

H (mm)	č. výr.	€/ ks	P (ks)
6	I135 / SS 60 EB 39	17,33	50
9	I135 / SS 90 EB 39	17,33	50
11	I135 / SS 110 EB 39	17,33	50
12,5	I135 / SS 125 EB 39	17,33	50

Schlüter®-SCHIENE-STEP-EB/Vspojka
ušlechtilá ocel V2A kartáčovaná

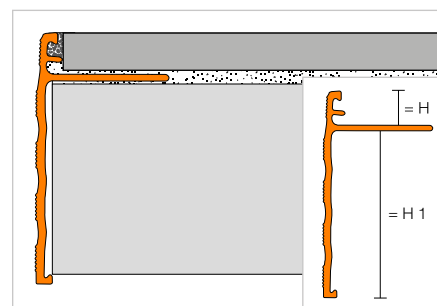
H (mm)	č. výr.	€/ ks	P (ks)
6	V / SS 60 EB 39	15,25	50
9	V / SS 90 EB 39	15,25	50
11	V / SS 110 EB 39	15,25	50
12,5	V / SS 125 EB 39	15,25	50

Ukončovací profil

Schlüter®-SCHIENE-STEP

Schlüter®-SCHIENE-STEP je profil s vymezovačem spáry pro hrany pracovních desek nebo odkládacích ploch s keramickým obkladem.

(Technický list výroby 2.15)

**Schlüter®-SCHIENE-STEP-AE**

hliník přírodní matně eloxovaný, H1 = 30 mm

H (mm)	L = 2,50 m č. výr.	€/ m	KV (ks)
8	SS 80 AE 30	27,21	60
10	SS 100 AE 30	27,66	60
12,5	SS 125 AE 30	28,48	60
15	SS 150 AE 30	29,23	60

Schlüter®-SCHIENE-STEP-AE

hliník přírodní matně eloxovaný, H1 = 39 mm

H (mm)	L = 2,50 m č. výr.	€/ m	KV (ks)
8	SS 80 AE 39	27,96	60
10	SS 100 AE 39	28,37	60
12,5	SS 125 AE 39	29,23	60
15	SS 150 AE 39	29,70	60



Schlüter-profily

Schodové profily

Hrany schodů jsou vystaveny silnému mechanickému namáhání a představují vysoké riziko úrazu. Svým protiskluzným provedením a optickou výrazností přispívají Schlüter-TREP-profily, které lze osadit také dodatečně, k větší bezpečnosti. Chrání hrany stupňů a jejich krytinu před poškozením. Schlüter-TREP profily je možno velmi dobře kombinovat se Schlüter-LIPROTEC osvětlovacími profily.





Schodové profily

Schlüter®-TREP-V	111
Schlüter®-TREP-S/-B	113
Schlüter®-TREP-E	115
Schlüter®-TREP-G/-GL	116
Schlüter®-TREP-FL	117

Schodové profily pro dodatečnou instalaci

Schlüter®-TREP-EK	119
Schlüter®-TREP-EFK	119
Schlüter®-TREP-GK/-GLK	120

Montážní lepidlo

Schlüter®-KERDI-FIX	121
---------------------	-----



Schlüter®-TREP-V

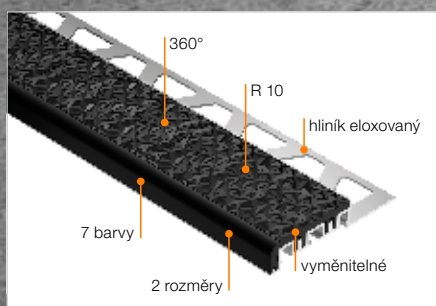
Soulad designu a funkce

Schlüter-TREP-V spojuje nejnovější vývoj v oblasti protiskluznosti s požadavky aktuálně platných předpisů. Díky protiskluznosti R 10 podle normy DIN EN 16165 umožňuje TREP-V bezpečné používání schodišť, a proto jej lze použít ve všech prostorách, které nejsou vystaveny mokřím podmínkám.

Barvy a lom světla patentovaných vyměnitelných nášlapných ploch jsou sladěny tak, aby bylo dosaženo optimálního kontrastního efektu k běžným barvám dlaždic. Díky dvěma praktickým rozměrům a široké škále moderních barev můžete s TREP-V navrhnout atraktivní a vyhovující schodiště.



TREP-V 42

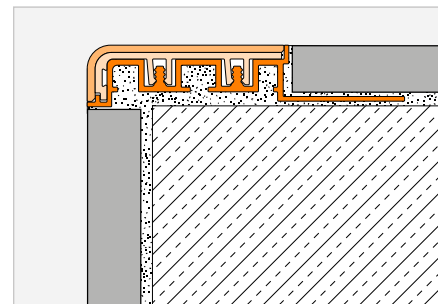


Schodový profil

Schlüter®-TREP-V



Schlüter-TREP-V jsou schodové profily z hliníku s vyměnitelnou nášlapnou plochou z protiskluzného plastu. Rozsáhlá barevná paleta nášlapných ploch zajišťuje potřebný kontrast s navazující podlahovou krytinou. Profil je volitelně k dispozici s úzkou (TREP-V 42) nebo širokou (TREP-V 60) nášlapnou plochou. (Technický list výrobku 3.6)



Schlüter®-TREP-V 42

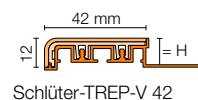
nosný profil (42 mm / 12 mm)
hliník přírodní matně eloxovaný, R 10

H (mm)	L = 3,00 m č. výr.	€/m	KV (ks)
9	TVL 42 ...* 90/300	28,19	60
11	TVL 42 ...* 110/300	29,21	60
12,5	TVL 42 ...* 125/300	30,24	60
L = 2,00 m			
9	TVL 42 ...* 90/200	28,19	60
11	TVL 42 ...* 110/200	29,21	60
12,5	TVL 42 ...* 125/200	30,24	60
L = 1,50 m			
9	TVL 42 ...* 90/150	28,19	60
11	TVL 42 ...* 110/150	29,21	60
12,5	TVL 42 ...* 125/150	30,24	60
L = 1,00 m			
9	TVL 42 ...* 90/100	28,19	60
11	TVL 42 ...* 110/100	29,21	60
12,5	TVL 42 ...* 125/100	30,24	60

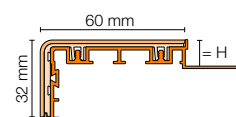
Schlüter®-TREP-V 60

nosný profil (60 mm / 32 mm)
hliník přírodní matně eloxovaný, R 10

H (mm)	L = 3,00 m č. výr.	€/m	KV (ks)
9	TVL 60 ...* 90/300	37,41	60
11	TVL 60 ...* 110/300	38,95	60
12,5	TVL 60 ...* 125/300	40,49	60
L = 2,00 m			
9	TVL 60 ...* 90/200	37,41	60
11	TVL 60 ...* 110/200	38,95	60
12,5	TVL 60 ...* 125/200	40,49	60
L = 1,50 m			
9	TVL 60 ...* 90/150	37,41	60
11	TVL 60 ...* 110/150	38,95	60
12,5	TVL 60 ...* 125/150	40,49	60
L = 1,00 m			
9	TVL 60 ...* 90/100	37,41	60
11	TVL 60 ...* 110/100	38,95	60
12,5	TVL 60 ...* 125/100	40,49	60



Schlüter-TREP-V 42

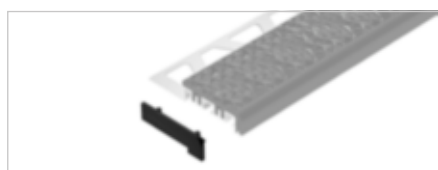


Schlüter-TREP-V 60

Upozornění:

R 10 = třída protiskluznosti
dle DIN EN 16165

Koncovka



Schlüter®-TREP-V 42/EK

koncovka PVC, levá + pravá

č. výr.	€/sada	P (ks)
E / TV 42 ...*	3,90	50



Schlüter®-TREP-V 60/EK

koncovka PVC, levá + pravá

č. výr.	€/sada	P (ks)
E / TV 60 ...*	4,61	50

Příslušenství pro TREP-V



Schlüter®-TREP-V 42/EL

náhradní díl: vložka (42 mm / 12 mm), R 10

L = 3,00 m č. výr.	€/m	P (ks)
TVL 42 ...*/300	8,71	60
L = 2,00 m		
TVL 42 ...*/200	8,71	60

Schlüter®-TREP-V 60/EL

náhradní díl: vložka (60 mm / 32 mm), R 10

L = 3,00 m č. výr.	€/m	P (ks)
TVL 60 ...*/300	12,30	60
L = 2,00 m		
TVL 60 ...*/200	12,30	60

Upozornění:

Pracovní pomůcky pro Schlüter-TREP-V jsou k dispozici v sekci ke stažení.

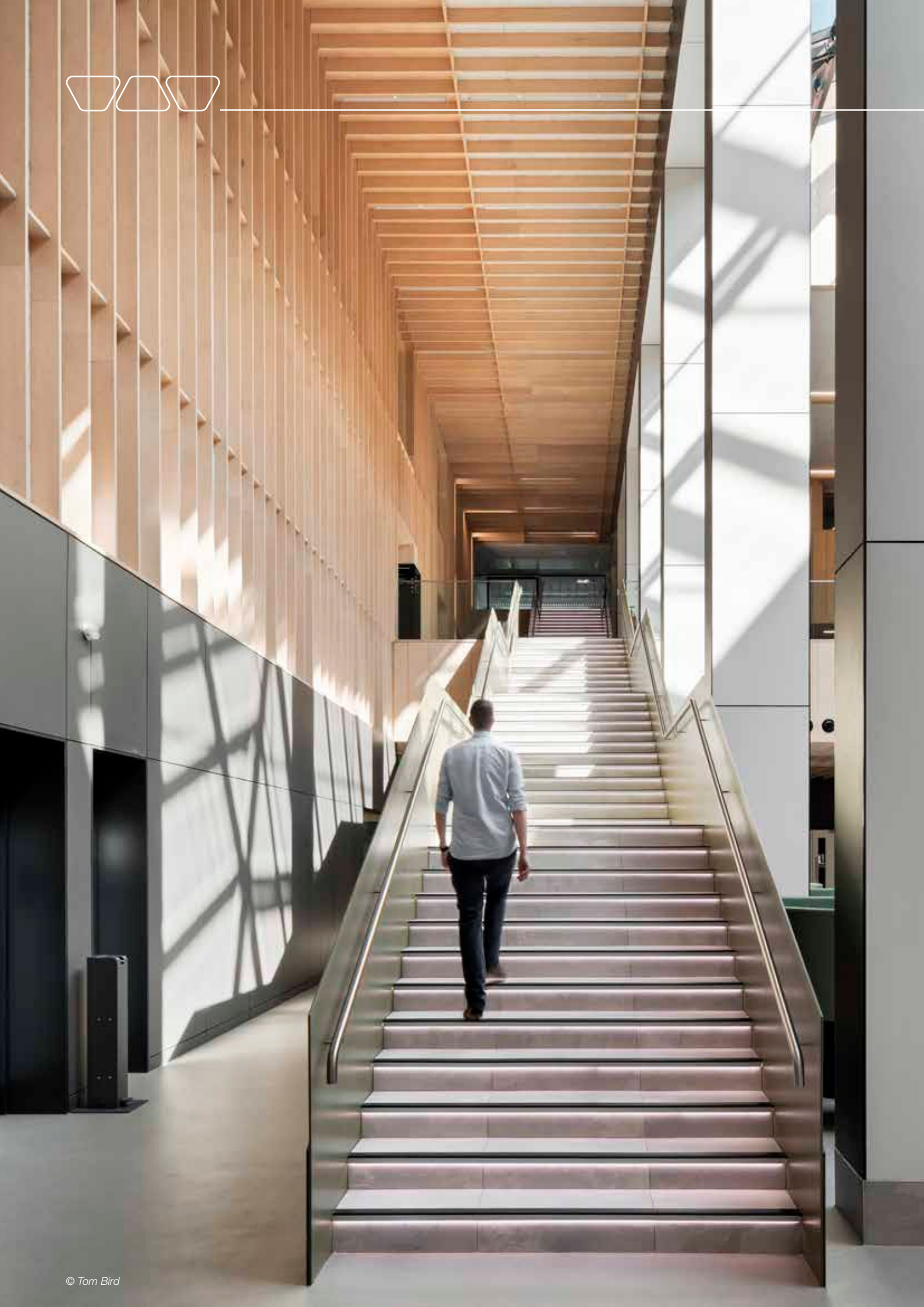


č. výr. doplnit o barvu (např. TVL 60 GS/300)



* Barvy: FG - GS - HB - HG - NB - SG - SP

Přehled povrchů a barev naleznete na straně 340 a dalších.



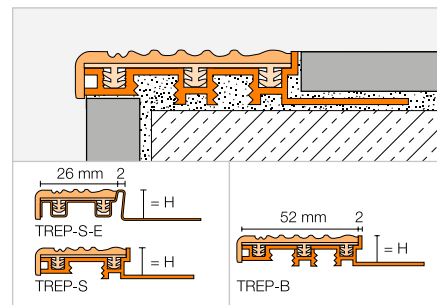
Schodový profil

Schlüter®-TREP-S/-B



Schlüter-TREP-S/-B jsou schodové profily z hliníku nebo ušlechtilé oceli s vyměnitelnou nášlapnou plochou z protisklzného plastu. Jsou dodávány se širokou (TREP-B) nebo úzkou (TREP-S) nášlapnou plochou.

(Technický list výrobku 3.2)



Schlüter®-TREP-B

nosný profil z hliníku široký (52 mm), R 9

H (mm)	L = 2,50 m Č. výr.	€/m	KV (ks)
8	...* 8 B	28,38	60
10	...* 10 B	30,10	60
12,5	...* 12 B	31,44	60
15	...* 15 B	33,16	60
25	...* 25 B	33,95	60
L = 1,50 m			
8	...* 8 B/150	28,38	60
10	...* 10 B/150	30,10	60
12,5	...* 12 B/150	31,44	60
15	...* 15 B/150	33,16	60
25	...* 25 B/150	33,95	60
L = 1,00 m			
8	...* 8 B/100	29,30	60
10	...* 10 B/100	31,06	60
12,5	...* 12 B/100	32,44	60
15	...* 15 B/100	34,10	60
25	...* 25 B/100	34,87	60

Schlüter®-TREP-S

nosný profil z hliníku úzký (26 mm), R 9

H (mm)	L = 2,50 m Č. výr.	€/m	KV (ks)
8	...* 8 S	20,35	60
10	...* 10 S	20,93	60
12,5	...* 12 S	21,80	60
L = 1,50 m			
8	...* 8 S/150	20,35	60
10	...* 10 S/150	20,93	60
12,5	...* 12 S/150	21,80	60
L = 1,00 m			
8	...* 8 S/100	21,42	60
10	...* 10 S/100	21,91	60
12,5	...* 12 S/100	22,73	60

Příslušenství pro TREP-B

Schlüter®-TREP-B/EK

koncovka, široká (52 mm)

Č. výr.	€/ks	P (ks)
E 52 / ...*	2,15	50

Schlüter®-TREP-B/EL

náhradní díl: vložka široká (52 mm)

L = 2,50 m Č. výr.	€/m	KV (ks)
PE 52 / ...*	7,87	60

Příslušenství pro TREP-S/-S-E

Schlüter®-TREP-S/EK

koncovka, úzká (26 mm)

Č. výr.	€/ks	P (ks)
E 26 / ...*	1,30	50

Schlüter®-TREP-S/EL

náhradní díl: vložka úzká (26 mm)

L = 2,50 m Č. výr.	€/m	KV (ks)
PE 26 / ...*	6,67	60



Č. výr. doplnit o barvu (např. PE 26 / HB)



* Barvy: CG - G - GS - HB - NB

Schlüter®-TREP-S-E

nosný profil z ušlechtilé oceli V2A úzký (26 mm), R 9

H (mm)	L = 2,50 m Č. výr.	€/m	KV (ks)
8	...* 8 SE	28,50	60
10	...* 10 SE	29,38	60
12,5	...* 12 SE	30,23	60
L = 1,50 m			
8	...* 8 SE/150	28,50	60
10	...* 10 SE/150	29,38	60
12,5	...* 12 SE/150	30,23	60
L = 1,00 m			
8	...* 8 SE/100	29,54	60
10	...* 10 SE/100	30,32	60
12,5	...* 12 SE/100	31,32	60

Schlüter®-TREP-TAP

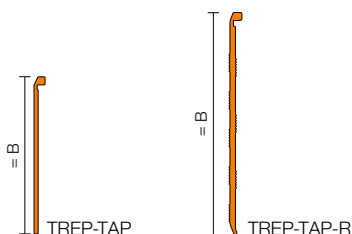
krycí profil

B (mm)	L = 2,50 m Č. výr.	€/m	KV (ks)
50	TAP 50 AE	14,74	60
L = 1,50 m			
50	TAP 50 AE/150	14,74	60
L = 1,00 m			
50	TAP 50 AE/100	14,74	60

Schlüter®-TREP-TAP-R

krycí profil rýhovaný

B (mm)	L = 2,50 m Č. výr.	€/m	KV (ks)
61	TAP R61 AE	15,34	60
L = 1,50 m			
61	TAP R61 AE/150	15,34	60





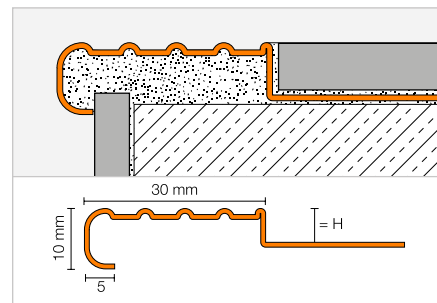
Schodový profil

Schlüter®-TREP-E



Schlüter-TREP-E je schodový profil z ušlechtilé oceli se speciální protiskluznou úpravou. (Technický list výrobku 3.3)

i
TREP-E ve V2A se nyní dodává i ve výškách 9 mm, 10 mm a 22 mm!



Schlüter®-TREP-E

ušlechtilá ocel V2A, R 10 V 6

H (mm)	L = 2,50 m Č. výr.	€ / m	KV (ks)
2	TE 20	18,59	60
3	TE 30	18,81	60
5	TE 50	19,19	60
8	TE 80	19,75	60
9	TE 90	19,95	60
10	TE 100	20,15	60
11	TE 110	20,37	60
13	TE 130	20,86	60
16	TE 160	21,37	60
22	TE 220	22,60	60
25	TE 250	23,18	60

Schlüter®-TREP-E

ušlechtilá ocel V2A, R 10 V 6

H (mm)	L = 1,50 m Č. výr.	€ / m	KV (ks)
2	TE 20/150	18,59	60
3	TE 30/150	18,81	60
5	TE 50/150	19,19	60
8	TE 80/150	19,75	60
9	TE 90/150	19,95	60
10	TE 100/150	20,15	60
11	TE 110/150	20,37	60
13	TE 130/150	20,86	60
16	TE 160/150	21,37	60
22	TE 220/150	22,60	60
25	TE 250/150	23,18	60

Schlüter®-TREP-E

ušlechtilá ocel V2A, R 10 V 6

H (mm)	L = 1,00 m Č. výr.	€ / m	KV (ks)
2	TE 20/100	19,58	60
3	TE 30/100	19,75	60
5	TE 50/100	20,14	60
8	TE 80/100	20,73	60
9	TE 90/100	20,95	60
10	TE 100/100	21,15	60
11	TE 110/100	21,37	60
13	TE 130/100	21,82	60
16	TE 160/100	22,42	60
22	TE 220/100	23,60	60
25	TE 250/100	24,17	60

Schlüter®-TREP-E V4A

ušlechtilá ocel V4A, R 10 V 6

H (mm)	L = 2,50 m Č. výr.	€ / m	KV (ks)
8	TE 80/V4A	21,74	60
11	TE 110/V4A	22,39	60
13	TE 130/V4A	22,96	60
16	TE 160/V4A	23,47	60

Schlüter®-TREP-E V4A

ušlechtilá ocel V4A, R 10 V 6

H (mm)	L = 1,50 m Č. výr.	€ / m	KV (ks)
8	TE 80/150/V4A	21,74	60
11	TE 110/150/V4A	22,39	60
13	TE 130/150/V4A	22,96	60
16	TE 160/150/V4A	23,47	60

Schlüter®-TREP-E V4A

ušlechtilá ocel V4A, R 10 V 6

H (mm)	L = 1,00 m Č. výr.	€ / m	KV (ks)
8	TE 80/100/V4A	22,82	60
11	TE 110/100/V4A	23,47	60
13	TE 130/100/V4A	23,90	60
16	TE 160/100/V4A	24,67	60

Koncovka

Schlüter®-TREP-E V4A/EK

koncovka ušlechtilá ocel V4A

Č. výr.	€ / ks	P (ks)
E / TE	2,62	50



TREP-E V4A/EK

Lze použít také pro profily V2A.

Upozornění:

R 10 V 6 = třída protiskluznosti dle DIN 51 130

Pro 3 m délky doplnit u č. výr. „/300“ (např. TE 80/300).



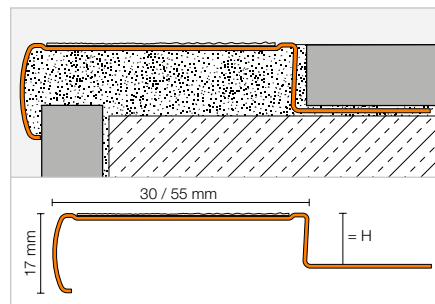
Schodový profil

Schlüter®-TREP-G/-GL



Schlüter-TREP-G je schodový profil z kartáčované ušlechtilé oceli s vlepenu protisklznou nášlapnou plochou.

(Technický list výrobku 3.5)



Schlüter®-TREP-G-B

ušlechtilá ocel V2A kartáčovaná, široký (55 mm), R 11

H (mm)	L = 2,50 m Č. výř.	€/m	KV (ks)
9	GB EB 90 ...*	55,56	60
11	GB EB 110 ...*	57,94	60
13	GB EB 130 ...*	60,32	60
15	GB EB 150 ...*	63,09	60
L = 1,50 m			
9	GB EB 90 ...*/150	55,56	60
11	GB EB 110 ...*/150	57,94	60
13	GB EB 130 ...*/150	60,32	60
15	GB EB 150 ...*/150	63,09	60
L = 1,00 m			
9	GB EB 90 ...*/100	56,73	60
11	GB EB 110 ...*/100	59,14	60
13	GB EB 130 ...*/100	61,52	60
15	GB EB 150 ...*/100	65,86	60

Schlüter®-TREP-G-S

ušlechtilá ocel V2A kartáčovaná, úzký (30 mm), R 11

H (mm)	L = 2,50 m Č. výř.	€/m	KV (ks)
9	GS EB 90 ...*	44,44	60
11	GS EB 110 ...*	46,82	60
13	GS EB 130 ...*	49,59	60
15	GS EB 150 ...*	51,58	60
L = 1,50 m			
9	GS EB 90 ...*/150	44,44	60
11	GS EB 110 ...*/150	46,82	60
13	GS EB 130 ...*/150	49,59	60
15	GS EB 150 ...*/150	51,58	60
L = 1,00 m			
9	GS EB 90 ...*/100	45,62	60
11	GS EB 110 ...*/100	48,03	60
13	GS EB 130 ...*/100	50,79	60
15	GS EB 150 ...*/100	52,77	60

Příslušenství pro TREP-G-B

Schlüter®-TREP-G-B/EK

koncovka, široká

Č. výř.	€/ks	P (ks)
E/GB EB	3,33	50

Schlüter®-TREP-G-B/KB

náhradní díl: samolepicí páska, široká, R 11

44 mm x 18,3 m Č. výř.	€/m	P (rolí)
GB KB 183 ...*	10,41	60

Schlüter®-TREP-GL-B/KB

náhradní díl: samolepicí páska, široká, R 10

44 mm x 6 m Č. výř.	€/m	P (rolí)
GLB KB 60 ...*	11,76	60

Schlüter®-TREP-GL-B

ušlechtilá ocel V2A kartáčovaná, široký (55 mm), R 10

H (mm)	L = 2,50 m Č. výř.	€/m	KV (ks)
9	GLB EB 90 ...*	55,56	60
11	GLB EB 110 ...*	57,94	60
13	GLB EB 130 ...*	60,32	60
15	GLB EB 150 ...*	63,09	60
L = 1,50 m			
9	GLB EB 90 ...*/150	55,56	60
11	GLB EB 110 ...*/150	57,94	60
13	GLB EB 130 ...*/150	60,32	60
15	GLB EB 150 ...*/150	63,09	60
L = 1,00 m			
9	GLB EB 90 ...*/100	56,73	60
11	GLB EB 110 ...*/100	59,14	60
13	GLB EB 130 ...*/100	61,52	60
15	GLB EB 150 ...*/100	65,86	60

Schlüter®-TREP-GL-S

ušlechtilá ocel V2A kartáčovaná, úzký (30 mm), R 10

H (mm)	L = 2,50 m Č. výř.	€/m	KV (ks)
9	GLS EB 90 ...*	44,44	60
11	GLS EB 110 ...*	46,82	60
13	GLS EB 130 ...*	49,59	60
15	GLS EB 150 ...*	51,58	60
L = 1,50 m			
9	GLS EB 90 ...*/150	44,44	60
11	GLS EB 110 ...*/150	46,82	60
13	GLS EB 130 ...*/150	49,59	60
15	GLS EB 150 ...*/150	51,58	60
L = 1,00 m			
9	GLS EB 90 ...*/100	45,62	60
11	GLS EB 110 ...*/100	48,03	60
13	GLS EB 130 ...*/100	50,79	60
15	GLS EB 150 ...*/100	52,77	60

Příslušenství pro TREP-G-S

Schlüter®-TREP-G-S/EK

koncovka, úzká

Č. výř.	€/ks	P (ks)
E/GS EB	2,94	50

Schlüter®-TREP-G-S/KB

náhradní díl: samolepicí páska, úzká, R 11

19 mm x 18,3 m Č. výř.	€/m	P (rolí)
GS KB 183 ...*	6,94	60

Schlüter®-TREP-GL-S/KB

náhradní díl: samolepicí páska, úzká, R 10

19 mm x 6 m Č. výř.	€/m	P (rolí)
GLS KB 60 ...*	8,18	60

Upozornění:

R 10 / R 11 = třída protisklznosti dle DIN 51 130

Č. výř. doplnit o barvu (např. GLS KB 60 T)



* Barvy: GS - T



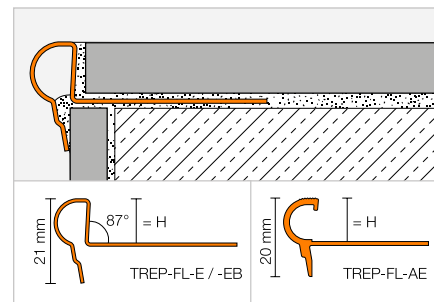
Schodový profil

Schlüter®-TREP-FL



Schlüter-TREP-FL je schodový profil florentinského tvaru z hliníku se speciálním protiskluzným profilováním nebo z ušlechtilé oceli, pro bezpečné a opticky bezvadné vytvoření hran schodových stupňů. Lze jej osadit na schody, které se obkládají keramickou nebo kamennou dlažbou.

(Technický list výrobku 3.4)



Schlüter®-TREP-FL-AE

hliník přírodní matně eloxovaný

H (mm)	L = 2,50 m Č. výr.	€/ m	KV (ks)
9	FL 90 AE	16,94	60
11	FL 110 AE	16,94	60
12,5	FL 125 AE	16,94	60
L = 1,50 m			
9	FL 90 AE/150	16,94	60
11	FL 110 AE/150	16,94	60
12,5	FL 125 AE/150	16,94	60
L = 1,00 m			
9	FL 90 AE/100	17,75	60
11	FL 110 AE/100	17,75	60
12,5	FL 125 AE/100	17,75	60

Schlüter®-TREP-FL-E

ušlechtilá ocel V2A

H (mm)	L = 2,50 m Č. výr.	€/ m	KV (ks)
9	FL 90 E	22,82	60
11	FL 110 E	22,82	60
12,5	FL 125 E	22,82	60
L = 1,50 m			
9	FL 90 E/150	22,82	60
11	FL 110 E/150	22,82	60
12,5	FL 125 E/150	22,82	60
L = 1,00 m			
9	FL 90 E/100	23,64	60
11	FL 110 E/100	23,64	60
12,5	FL 125 E/100	23,64	60

Schlüter®-TREP-FL-EB

ušlechtilá ocel V2A kartáčovaná

H (mm)	L = 2,50 m Č. výr.	€/ m	KV (ks)
9	FL 90 EB	28,53	60
11	FL 110 EB	28,53	60
12,5	FL 125 EB	28,53	60
L = 1,50 m			
9	FL 90 EB/150	28,53	60
11	FL 110 EB/150	28,53	60
12,5	FL 125 EB/150	28,53	60
L = 1,00 m			
9	FL 90 EB/100	29,48	60
11	FL 110 EB/100	29,48	60
12,5	FL 125 EB/100	29,48	60

Pro 3 m délky doplnit u č. výr. „/300“ (např. FL 90 AE/300).

Koncovka

Schlüter®-TREP-FL-AE/EK

koncovka hliník přírodní matně eloxovaný

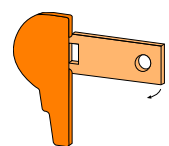
Č. výr.	€/ ks	P (ks)
E / FL AE	2,55	50

Schlüter®-TREP-FL-EB/EK*

koncovka ušlechtilá ocel V2A kartáčovaná

Č. výr.	€/ ks	P (ks)
E / FL EB	2,62	50

* Lze použít pro Schlüter-TREP-FL-E a -EB.



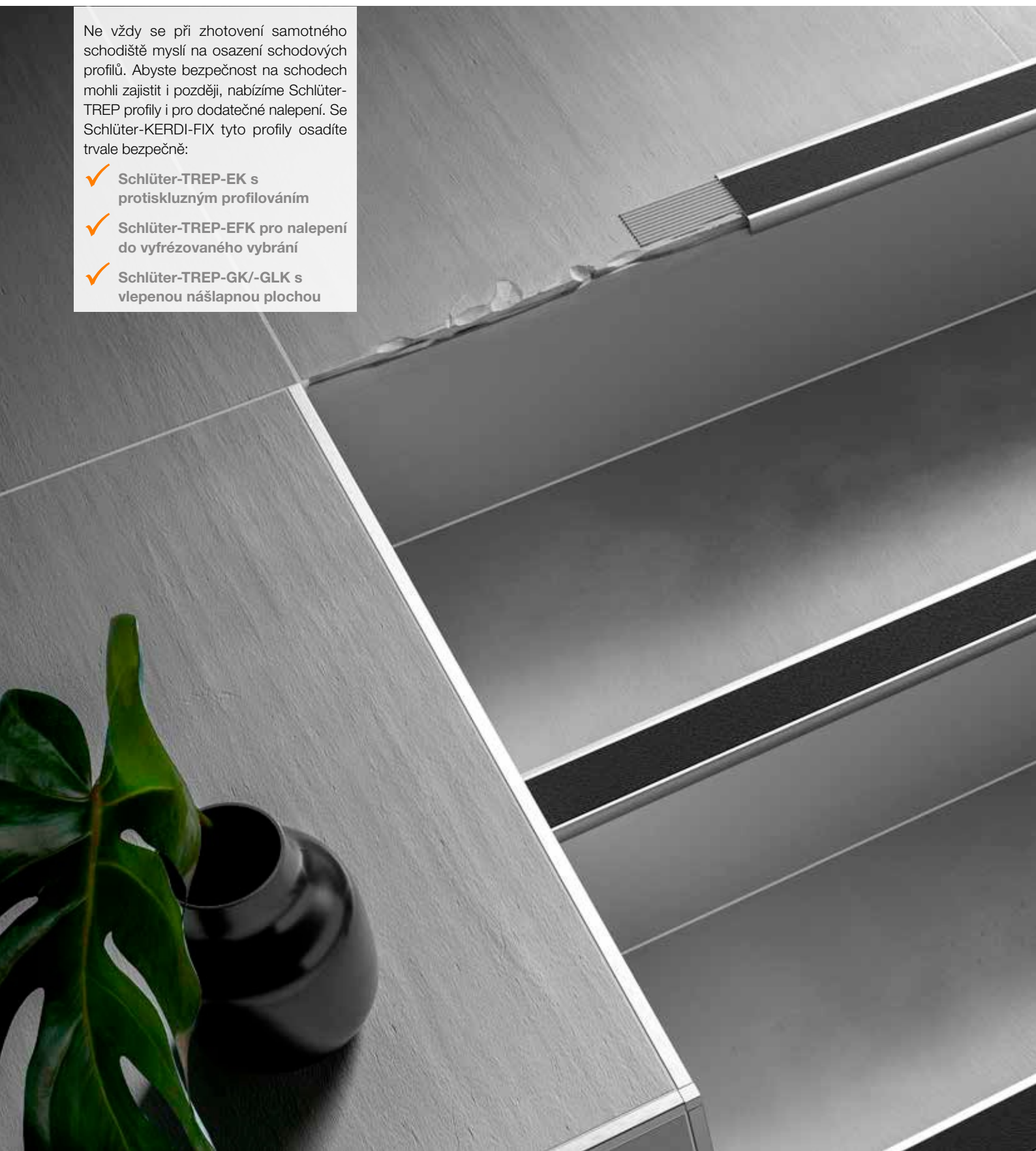


Schlüter®-TREP

Bezpečnost lze zajistit i dodatečně

Ne vždy se při zhotovení samotného schodiště myslí na osazení schodových profilů. Abyste bezpečnost na schodech mohli zajistit i později, nabízíme Schlüter-TREP profily i pro dodatečné nalepení. Se Schlüter-KERDI-FIX tyto profily osadíte trvale bezpečně:

- ✓ Schlüter-TREP-EK s protiskluzným profilováním
- ✓ Schlüter-TREP-EFK pro nalepení do vyfrézovaného vybrání
- ✓ Schlüter-TREP-GK/-GLK s vlepenou nášlapnou plochou

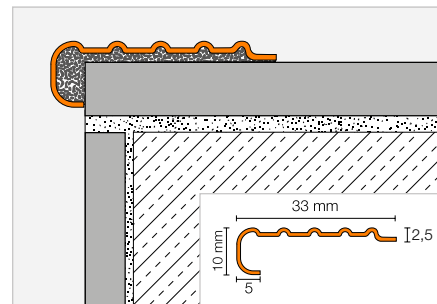


Schodový profil

Schlüter®-TREP-EK



Schlüter-TREP-EK je schodový profil z ušlechtilé oceli se speciálním protiskluzným profilováním pro bezpečné a opticky bezvadné vytvoření hran schodových stupňů. Lze jej nalepit dodatečně na schody s keramickou nebo kamennou dlažbou.
(Technický list výrobku 3.3)



Schlüter®-TREP-EK

ušlechtilá ocel V2A, R 10 V 6

L = 2,50 m Č. výr.	€/ m	KV (ks)
TEK	17,78	60

Schlüter®-TREP-EK

ušlechtilá ocel V2A, R 10 V 6

L = 1,50 m Č. výr.	€/ m	KV (ks)
TEK/150	17,78	60

Schlüter®-TREP-EK

ušlechtilá ocel V2A, R 10 V 6

L = 1,00 m Č. výr.	€/ m	KV (ks)
TEK/100	18,72	60

Upozornění:

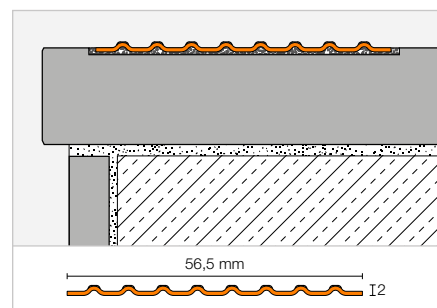
R 10 V 6 = třída protiskluznosti dle DIN 51 130

Schodový profil

Schlüter®-TREP-EFK



Schlüter-TREP-EFK je profil z ušlechtilé oceli se speciálním protiskluzným profilováním pro bezpečné a opticky bezvadné provedení schodů. Lze jej s použitím montážního lepidla osadit do příslušného vyfrézovaného vybrání nebo dodatečně na stupnice schodů.
(Technický list výrobku 3.3)



Schlüter®-TREP-EFK

ušlechtilá ocel V4A, R 10 V 6

L = 2,50 m Č. výr.	€/ m	KV (ks)
TEF 56K/V4A	24,72	60

Upozornění:

R 10 V 6 = třída protiskluznosti dle DIN 51 130



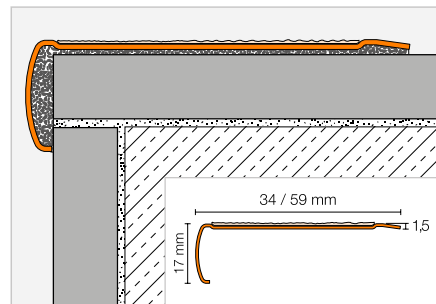
Schodový profil

Schlüter®-TREP-GK/-GLK



Schlüter-TREP-GK je schodový profil z kartáčované ušlechtilé oceli s vlepenou protiskluznou nášlapnou plochou. Lze jej nalepit dodatečně na schody s keramickou nebo kamennou dlažbou.

(Technický list výrobku 3.5)



Schlüter®-TREP-GK-B

ušlechtilá ocel V2A kartáčovaná, široký (59 mm), R 11

L = 2,50 m Č. výr.	€/m	KV (ks)
GB EBK ...*	47,62	60
L = 1,50 m		
GB EBK ...*/150	47,62	60
L = 1,00 m		
GB EBK ...*/100	48,81	60

Schlüter®-TREP-GK-S

ušlechtilá ocel V2A kartáčovaná, úzký (34 mm), R 11

L = 2,50 m Č. výr.	€/m	KV (ks)
GS EBK ...*	38,89	60
L = 1,50 m		
GS EBK ...*/150	38,89	60
L = 1,00 m		
GS EBK ...*/100	40,07	60

Příslušenství pro TREP-GK-B

Schlüter®-TREP-G-B/KB

náhradní díl: samolepicí páska, široká, R 11

44 mm x 18,3 m Č. výr.	€/m	P (rolí)
GB KB 183 ...*	10,41	60

Schlüter®-TREP-GL-B/KB

náhradní díl: samolepicí páska, široká, R 10

44 mm x 6 m Č. výr.	€/m	P (rolí)
GLB KB 60 ...*	11,76	60

Schlüter®-TREP-GLK-B

ušlechtilá ocel V2A kartáčovaná, široký (59 mm), R 10

L = 2,50 m Č. výr.	€/m	KV (ks)
GLB EBK ...*	47,62	60
L = 1,50 m		
GLB EBK ...*/150	47,62	60
L = 1,00 m		
GLB EBK ...*/100	48,81	60

Schlüter®-TREP-GLK-S

ušlechtilá ocel V2A kartáčovaná, úzký (34 mm), R 10

L = 2,50 m Č. výr.	€/m	KV (ks)
GLS EBK ...*	38,89	60
L = 1,50 m		
GLS EBK ...*/150	38,89	60
L = 1,00 m		
GLS EBK ...*/100	40,07	60

Příslušenství pro TREP-GK-S

Schlüter®-TREP-G-S/KB

náhradní díl: samolepicí páska, úzká, R 11

19 mm x 18,3 m Č. výr.	€/m	P (rolí)
GS KB 183 ...*	6,94	60

Schlüter®-TREP-GL-S/KB

náhradní díl: samolepicí páska, úzká, R 10

19 mm x 6 m Č. výr.	€/m	P (rolí)
GLS KB 60 ...*	8,18	60

Upozornění:

R 10 / R 11 = třída protiskluznosti dle DIN 51 130

Č. výr. doplnit o barvu (např. GLS KB 60 T)



* Barvy: GS - T

Přehled povrchů a barev naleznete na straně 340 a dalších.

Montážní lepidlo

Schlüter®-KERDI-FIX



Schlüter-KERDI-FIX je elastické montážní lepidlo na bázi MS-polymeru. Je vhodné pro lepení profilů a Schlüter-KERDI-BOARD a pro utěsnění připojení izolačních pásů Schlüter-KERDI.

(Technický list výrobku 8.3)



Schlüter®-KERDI-FIX

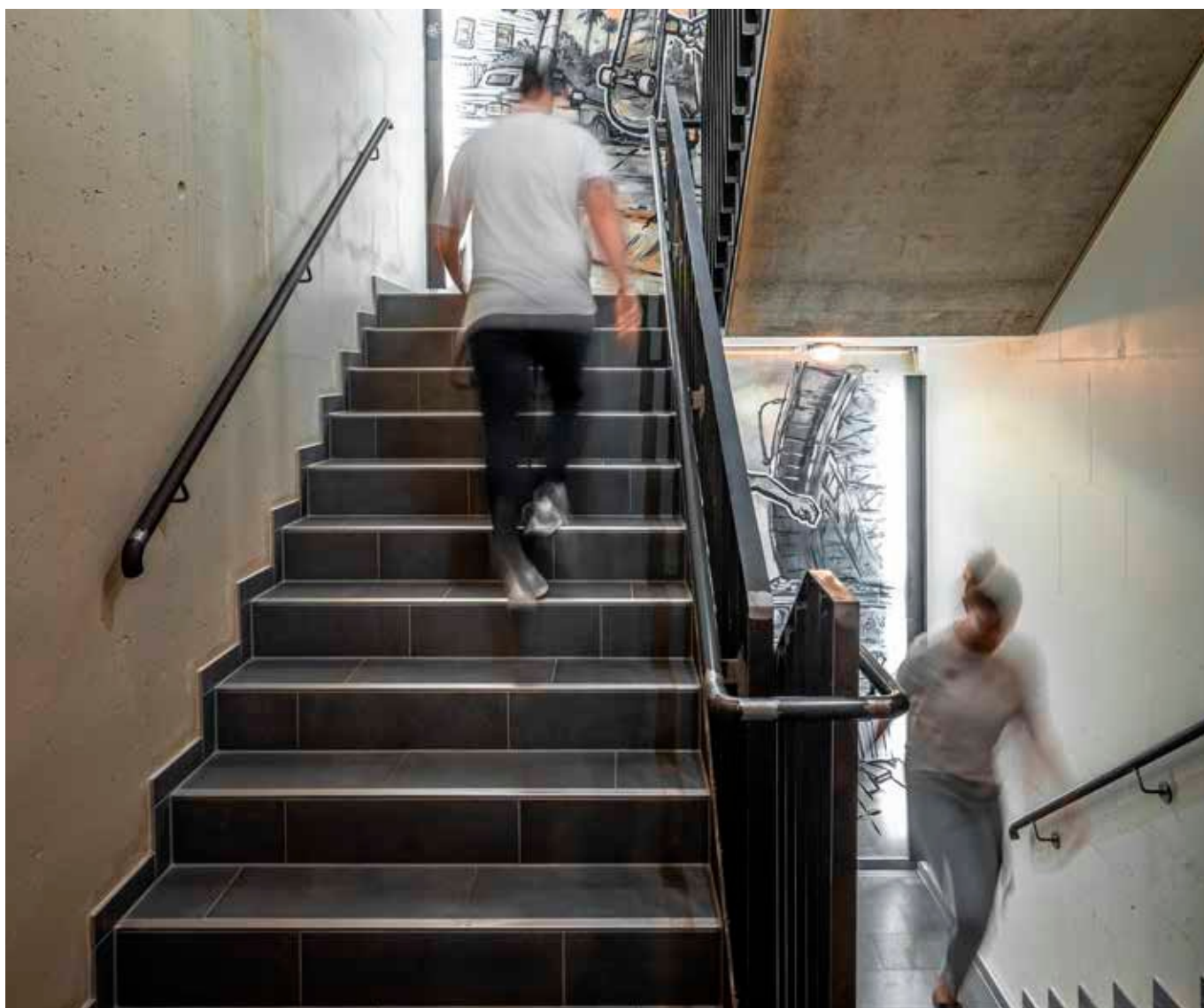
MS-Polymer

Objem náplně (ml)	Č. výr.	€ / ks	P (ks)
290	KERDIFIX / BW	23,85	12
290	KERDIFIX / G	23,85	12

Barvy:

BW = sněhobílá

G = šedá barva





Schlüter-profily

Dilatační, koutové a napojovací spáry

Profily série Schlüter-DILEX nabízejí bezúdržbové a funkční řešení pro všechny běžné dilatační spáry v obkladech a dlažbách. Výrobní program zahrnuje typy profilů pro objektové spáry, spáry v ploše, koutové a napojovací spáry. Profily se osazují během pokládání dlažby a obkladů. Podle předpokládaného mechanického nebo chemického namáhání podlahové krytiny jsou naše profily DILEX dodávány v provedení z různých materiálů a umožňují vytvoření téměř neviditelné dilatační spáry.



Profily pro dilatační spáry v ploše

Schlüter®-DILEX-EDP	124
Schlüter®-DILEX-KS	125
Schlüter®-DILEX-EKSB	126
Schlüter®-DILEX-AKWS	126
Schlüter®-DILEX-BWB	127
Schlüter®-DILEX-BWS	127
Schlüter®-DILEX-F	129
Schlüter®-DILEX-EMP	152

Odlehčovací a ozdobné profily

Schlüter®-DILEX-EZ 6 + 9	130
--------------------------	-----

Profily pro objektové dilatační spáry

Schlüter®-DILEX-BT	130
Schlüter®-DILEX-BTO	131
Schlüter®-DILEX-BTS	131
Schlüter®-DILEX-KSBT	132–133
Schlüter®-DILEX-BT/MT	134
Schlüter®-DILEX-BT/OT	134
Schlüter®-RENO-VT	134
Schlüter®-DILEX-BT/MTS	134

Napojovací profily

Schlüter®-DILEX-KSA	136
Schlüter®-DILEX-BWA	137
Schlüter®-DILEX-AS	137

Profily pro koutové spáry

Schlüter®-DILEX-EF	138
Schlüter®-DILEX-EKE	138

Profily pro obvodové spáry

Schlüter®-DILEX-RF	139
Schlüter®-DILEX-EK	140

Profily ve tvaru požlábků

Schlüter®-DILEX-HK	141
Schlüter®-DILEX-HKW	142
Schlüter®-ECK-KHK	143
Schlüter®-DILEX-HKS	144
Schlüter®-DILEX-EHK	145
Schlüter®-DILEX-HKU	146–147
Schlüter®-DILEX-AHK-TS	148
Schlüter®-DILEX-AHK	149–150
Schlüter®-DILEX-AHKA	150–151

Profily pro dilatační spáry

Schlüter®-DILEX-MP	152
Schlüter®-DILEX-MOP	153
Schlüter®-DILEX-DFP	153



Schlüter®-DILEX

Profily pro spáry v ploše

Dlažby se podle uznávaných pravidel techniky dělí do polí. Se Schlüter-DILEX profily to vyřídíte:

- ✓ Trvale bezúdržbové
- ✓ Přímo během pokládky dlažby
- ✓ Odolné vůči povětrnostním vlivům a teplotám
- ✓ V interiéru a exteriéru

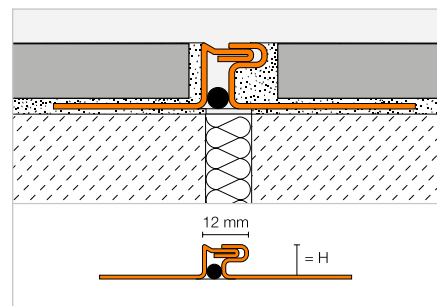


Profil pro dilatační spáry

Schlüter®-DILEX-EDP



Schlüter-DILEX-EDP je profil z ušlechtilé oceli pro dilatační spáry, který může přejímat vodorovné pohyby díky spojení na pero a drážku. (Technický list výrobku 4.16)



Schlüter®-DILEX-EDP

ušlechtilá ocel V2A

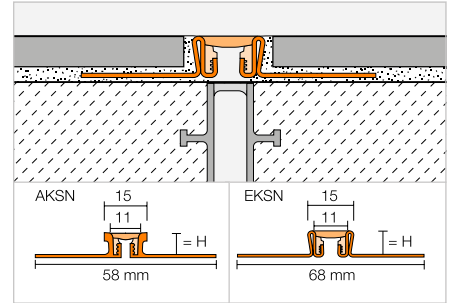
H (mm)	L = 2,50 m Č. výr.	€ / m	KV (ks)
10	EDP 100	40,80	40
11	EDP 110	41,21	40
12,5	EDP 125	41,89	40
16	EDP 160	43,43	40
21	EDP 210	45,54	40

Profil pro dilatační spáry

Schlüter®-DILEX-KS



Schlüter-DILEX-KS je profil pro dilatační spáry chránící hrany dlaždic, sestávající z bočních kotevnicích ramen z hliníku nebo ušlechtilé oceli, která jsou spojena vyměnitelnou dilatační vložkou z měkkého plastu. (Technický list výrobku 4.8)



Schlüter®-DILEX-AKSN

hliník

H (mm)	L = 2,50 m č. výr.	€ / m	KV (ks)
8	AKSN 80 ...*	21,23	40
10	AKSN 100 ...*	21,91	40
11	AKSN 110 ...*	22,27	40
12,5	AKSN 125 ...*	22,65	40
14	AKSN 140 ...*	23,68	40
16	AKSN 160 ...*	25,39	40

Schlüter®-DILEX-EKSN

ušlechtilá ocel V2A

H (mm)	L = 2,50 m č. výr.	€ / m	KV (ks)
8	EKSN 80 ...*	42,96	40
10	EKSN 100 ...*	43,43	40
11	EKSN 110 ...*	43,87	40
12,5	EKSN 125 ...*	44,83	40
14	EKSN 140 ...*	45,60	40
16	EKSN 160 ...*	46,87	40
18,5	EKSN 185 ...*	48,04	40
21	EKSN 210 ...*	49,29	40
25	EKSN 250 ...*	51,65	40
30	EKSN 300 ...*	53,93	40

Schlüter®-DILEX-EKSN V4A

ušlechtilá ocel V4A

H (mm)	L = 2,50 m č. výr.	€ / m	KV (ks)
8	EKSN 80 ...* / V4A	47,23	40
10	EKSN 100 ...* / V4A	47,82	40
11	EKSN 110 ...* / V4A	48,40	40
12,5	EKSN 125 ...* / V4A	49,29	40
14	EKSN 140 ...* / V4A	50,16	40
16	EKSN 160 ...* / V4A	51,54	40

Příslušenství

Schlüter®-DILEX-KS/EL

náhradní díl: vložka

L = 2,50 m č. výr.	€ / m	KV (ks)
KSE / ...*	4,96	40



KS/EL

Schlüter®-DILEX-KS/K

vložka do křížení (150 x 150 mm)

č. výr.	€ / ks	P (ks)
KS EK / ...*	22,31	50

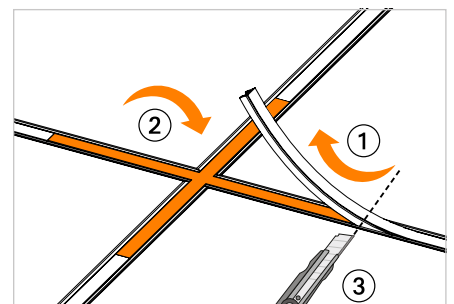
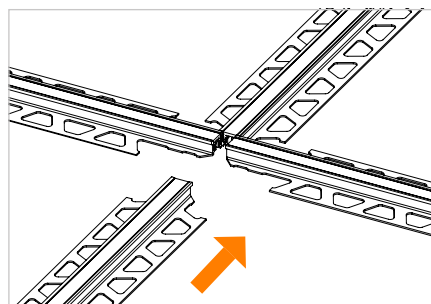
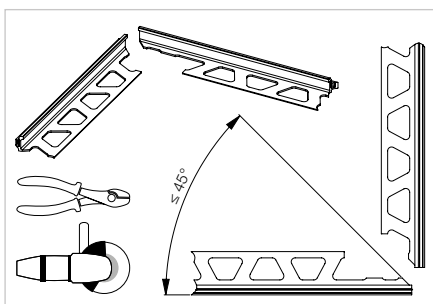


č. výr. doplnit o barvu (např. KSE / PG)



* Barvy: C - DA - FG - G - GS - HB - PG - SG

Přehled povrchů a barev naleznete na straně 340 a dalších.



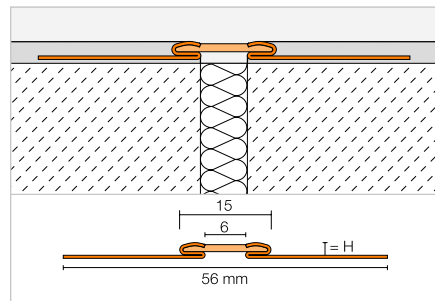


Profil pro dilatační spáry

Schlüter®-DILEX-EKSB



Schlüter-DILEX-EKSB je profil pro dilatační spáry, chránící hrany stěrek a jiných tenkých podlahových materiálů. Skládá se z bočních kotevních ramen z ušlechtilé oceli, která jsou navzájem spojena nevyměnitelnou dilatační zónou z měkkého plastu.
(Technický list výrobku 4.8)



Schlüter®-DILEX-EKSB

ušlechtilá ocel V2A

H (mm)	L = 2,50 m č. výr.	€/ m	KV (ks)
2,5	EKSB 25 ...*	32,90	40
4,5	EKSB 45 ...*	34,42	40
6	EKSB 60 ...*	35,83	40

č. výr. doplnit o barvu (např. EKSB 25 PG)



* Barvy: G - GS - HB - PG

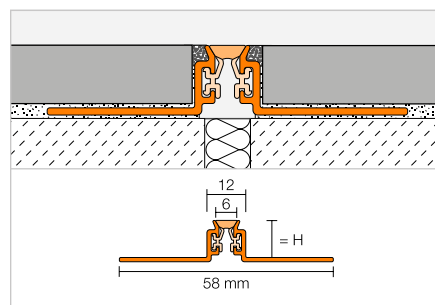
Přehled povrchů a barev naleznete na straně 340 a dalších.

Profil pro dilatační spáry

Schlüter®-DILEX-AKWS



Schlüter-DILEX-AKWS je profil pro dilatační spáry s bočními kotevními rameny z hliníku, která jsou spojena dilatační zónou z měkkého plastu.
(Technický list výrobku 4.18)



Schlüter®-DILEX-AKWS

hliník

H (mm)	L = 2,50 m č. výr.	€/ m	KV (ks)
10	AKWS 100 ...*	20,80	60
11	AKWS 110 ...*	21,00	60
12,5	AKWS 125 ...*	21,42	60
14	AKWS 140 ...*	21,80	60
16	AKWS 160 ...*	22,06	60
21	AKWS 210 ...*	22,85	60

č. výr. doplnit o barvu (např. AKWS 100 PG)



* Barvy: G - GS - HB - PG

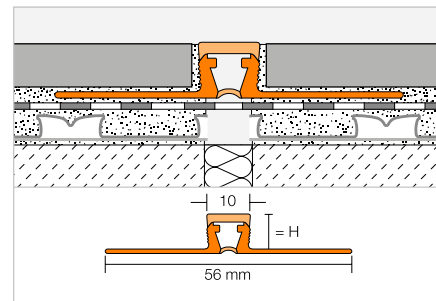
Přehled povrchů a barev naleznete na straně 340 a dalších.

Profil pro dilatační spáry

Schlüter®-DILEX-BWB



Schlüter-DILEX-BWB je dilatační profil s bočními díly z tvrdého PVC-regenerátu. Horní dilatační zóna je z měkkého plastu a tvoří 10 mm širokou pohledovou plochu.
(Technický list výrobku 4.6)



Schlüter®-DILEX-BWB

PVC / CPE

H (mm)	L = 2,50 m Č. výr.	€/m	KV (ks)
6	BWB 60 ...*	7,42	60
8	BWB 80 ...**	7,55	60
10	BWB 100 ...**	7,72	60
12,5	BWB 125 ...**	8,02	60
15	BWB 150 ...***	9,20	60
20	BWB 200 ...***	9,88	60

Č. výr. doplnit o barvu (např. BWB 60 G)



* Barvy: BW - C - DA - FG - G - GS - HB - PG - SG

** Barvy: BW - C - DA - FG - G - GS - HB - PG - SG - SP

*** Barvy: G

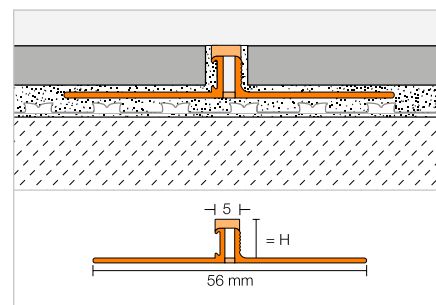
Přehled povrchů a barev naleznete na straně 340 a dalších.

Profil pro dilatační spáry

Schlüter®-DILEX-BWS



Schlüter-DILEX-BWS je dilatační profil s bočními díly z tvrdého PVC-regenerátu. Dilatační zóna je z měkkého plastu a tvoří 5 mm širokou pohledovou plochu.
(Technický list výrobku 4.7)



Schlüter®-DILEX-BWS

PVC / CPE

H (mm)	L = 2,50 m Č. výr.	€/m	KV (ks)
4,5	BWS 45 ...*	6,84	120
6	BWS 60 ...**	6,84	120
8	BWS 80 ...*	6,84	120
9	BWS 90 ...*	7,25	120
10	BWS 100 ...*	7,25	120
11	BWS 110 ...*	7,25	120
12,5	BWS 125 ...*	7,25	120

Č. výr. doplnit o barvu (např. BWS 45 HB)



* Barvy: BW - C - DA - FG - G - GS - HB - PG - SG - SP

** Barvy: BW - C - DA - FG - G - GS - HB - PG - SG

Přehled povrchů a barev naleznete na straně 340 a dalších.



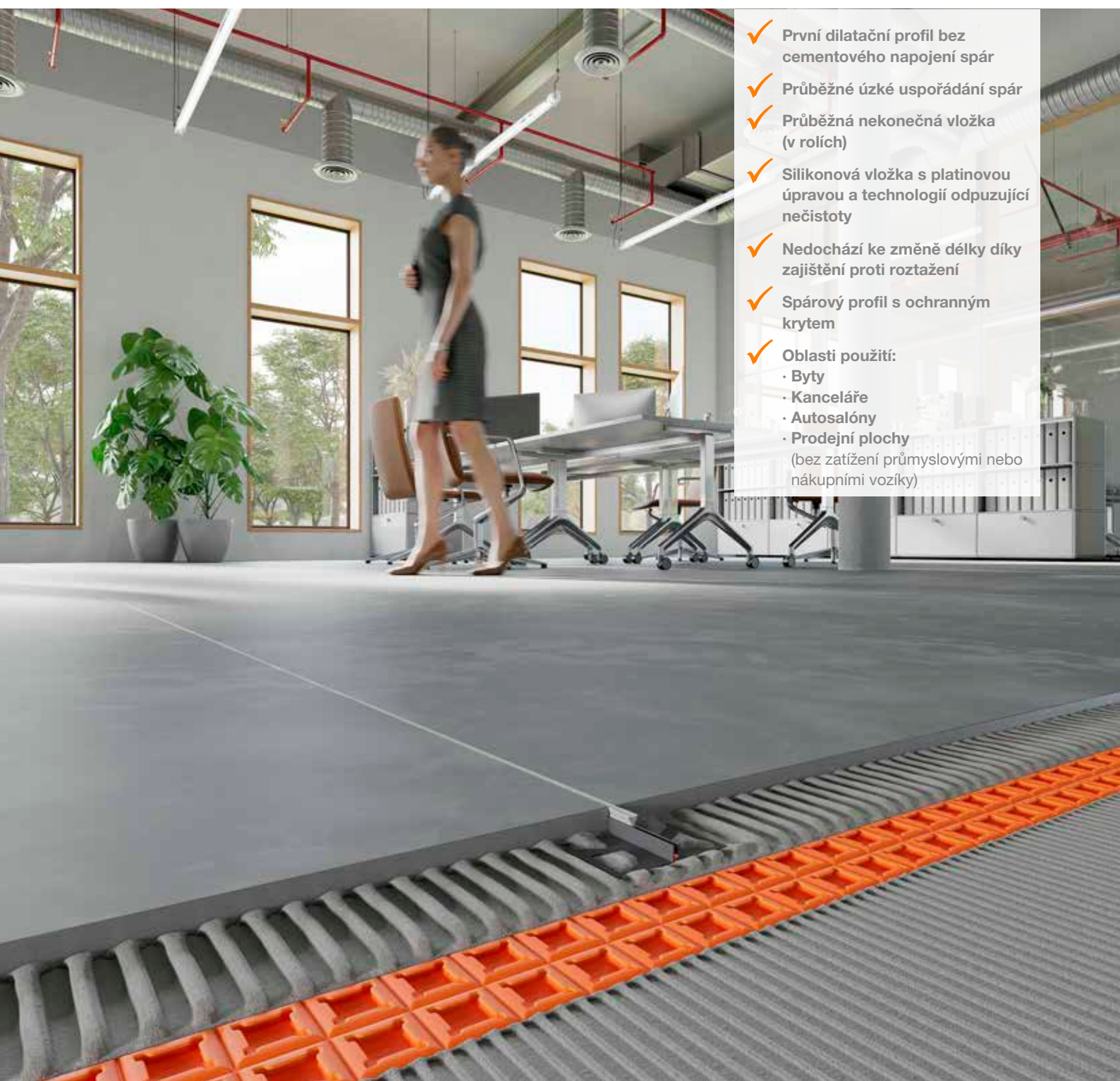
Schlüter®-DILEX-F

Jemná dilatační spára z role

Schlüter-DILEX-F je téměř neviditelná dilatační spára pro objekty vystavené pohybu osob. I přes svou extrémně úzkou konstrukci vyrovnává obvyklé pohyby dlažby. Systém vytváří dilatační spáru, která se vizuálně téměř neodlišuje od cementové spáry. To znamená, že mohou být nyní technicky nezbytné spáry umístěny nenápadně.

DILEX-F se skládá z profilu Schlüter-DILEX-FCS a vložky Schlüter-DILEX-FIS, která je k dispozici v rolích v deseti barvách. Kromě diskrétního vzhledu nabízí systém i další výhody: Povrch vložky odpuzuje nečistoty, takže se spára velmi snadno čistí, integrovaný nylonový závit zabraňuje nežádoucím změnám délky vložky a dodávaná montážní pomůcka umožňuje snadné a rychlé zabudování do profilu. Tak vzniknou nejužší dilatační spáry bez viditelných přerušení.

- ✓ První dilatační profil bez cementového napojení spár
- ✓ Průběžné úzké uspořádání spár
- ✓ Průběžná nekonečná vložka (v rolích)
- ✓ Silikonová vložka s platinovou úpravou a technologií odpuzující nečistoty
- ✓ Nedochází ke změně délky díky zajištění proti roztažení
- ✓ Spárový profil s ochranným krytem
- ✓ Oblasti použití:
 - Byty
 - Kanceláře
 - Autosalóny
 - Prodejní plochy (bez zatížení průmyslovými nebo nákupními vozíky)

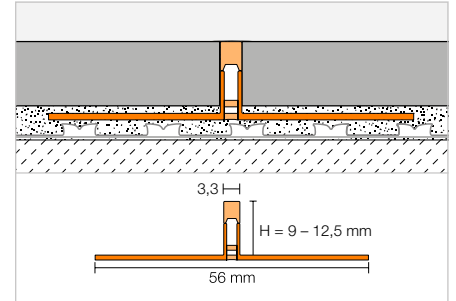


Profil pro dilatační spáry

Schlüter®-DILEX-FCS



Schlüter-DILEX-FCS je dilatační uchycovací profil s bočními díly z tvrdého regenerovaného PVC, který tvoří cca 3,5 mm úzkou dilatační spáru bez ochrany hran a bez cementového spoje. Integrovaný ochranný kryt se po instalaci dlaždic odstraní, aby bylo možné vložit vložku Schlüter-DILEX-FIS.
(Technický list výrobku 4.23)

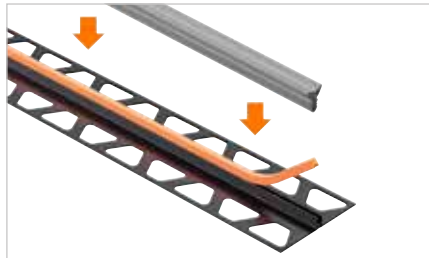


Schlüter®-DILEX-FCS



uchycovací profil PVC/CPE

H (mm)	L = 2,50 m Č. výr.	€/m	KV (ks)
9	FCS 90	4,75	120
10	FCS 100	4,75	120
11	FCS 110	4,75	120
12,5	FCS 125	4,75	120

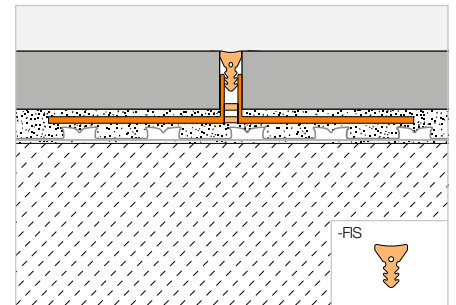


Vložka

Schlüter®-DILEX-FIS



Schlüter-DILEX-FIS je vložka ze silikonového materiálu s vytvrzenou platinou pro úzké dilatační spáry s viditelnou plochou cca 3,5 mm. Je k dispozici v běžných níže uvedených barvách spár. Vložku lze rychle a rovnoměrně zatlačit pomocí dodané montážní pomůcky do předem osazeného uchycovacího profilu Schlüter-DILEX-FCS. Nechtěným změnám délky zabraňuje integrované zajištění proti roztahení.
(Technický list výrobku 4.23)



Schlüter®-DILEX-FIS



vložka

L (m)	Č. výr.	€/m	P (rolí)
30	FIS 300 ...*	7,50	10



Upozornění:

Součástí dodávky je montážní pomůcka.

Č. výr. doplnit o barvu (např. FIS 300 C)



* Barvy: BW - C - DA - FG - G - GS - HB - PG - SG - SP

Přehled povrchů a barev naleznete na straně 340 a dalších.



Upozornění:

Pracovní pomůcka pro Schlüter-DILEX-F je k dispozici v sekci ke stažení.



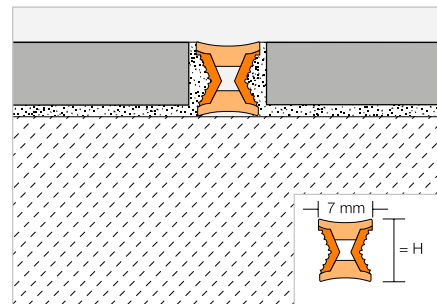
Odlehčovací a ozdobný profil

Schlüter®-DILEX-EZ 6 + 9



Schlüter-DILEX-EZ 6 a 9 jsou speciální odlehčující a ozdobné profily pro dekorativní utváření spár v keramických nebo kamenných dlažbách a obkladech lepených do tenkého lože.

(Technický list výrobku 4.1)



Schlüter®-DILEX-EZ 6

PVC

H (mm)	L = 2,50 m Č. výr.	€ / m	KV (ks)
6	EZ C/CG 6	5,15	120
6	EZ M/G 6	5,15	120

Schlüter®-DILEX-EZ 9

PVC

H (mm)	L = 2,50 m Č. výr.	€ / m	KV (ks)
9	EZ C/CG 9	5,65	120
9	EZ M/G 9	5,65	120

C/CG = chromová vložka / citronově žlutá
M/G = mosazná vložka / šedá

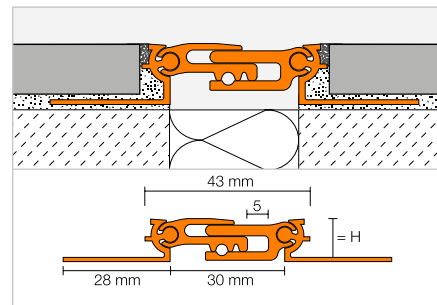
Profil pro objektové dilatační spáry

Schlüter®-DILEX-BT



Schlüter-DILEX-BT je profil pro objektové dilatační spáry z hliníku s postranním kloubovým připojením středního dílu na pero a drážku. Tímto způsobem je umožněno přejímání pohybu ve třech směrech.

(Technický list výrobku 4.20)



Schlüter®-DILEX-BT-A

hliník

H (mm)	L = 2,50 m Č. výr.	€ / m	KV (ks)
8	ABT 80	41,14	40
10	ABT 100	41,72	40
12,5	ABT 125	42,72	40
15	ABT 150	43,15	40
17,5	ABT 175	43,78	40
20	ABT 200	45,13	40

Schlüter®-DILEX-BT-AE

hliník přírodní matně eloxovaný

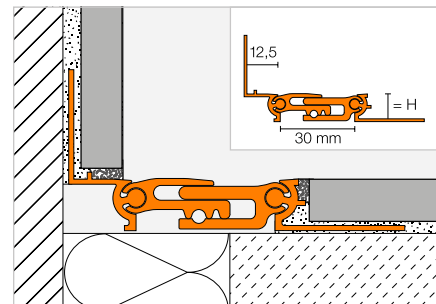
H (mm)	L = 2,50 m Č. výr.	€ / m	KV (ks)
8	AEBT 80	57,87	40
10	AEBT 100	58,84	40
12,5	AEBT 125	59,96	40
15	AEBT 150	60,93	40
17,5	AEBT 175	62,15	40
20	AEBT 200	65,28	40

Profil pro objektové dilatační spáry

Schlüter®-DILEX-BTO



Schlüter-DILEX-BTO je hliníkový dilatační profil pro objektové spáry – přechody podlaha/stěna. Postranní kloubové připojení středního dílu na pero a drážku umožňuje přejímání pohybu ve třech směrech. (Technický list výrobku 4.20)



Schlüter®-DILEX-BTO-A

hliník

H (mm)	L = 2,50 m Č. výr.	€ / m	KV (ks)
8	ABT 80/O 125	42,19	40
10	ABT 100/O 125	42,50	40
12,5	ABT 125/O 125	42,93	40
15	ABT 150/O 125	43,15	40
17,5	ABT 175/O 125	43,47	40
20	ABT 200/O 125	44,19	40

Schlüter®-DILEX-BTO-AE

hliník přírodní matně eloxovaný

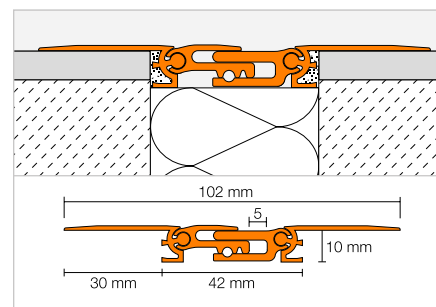
H (mm)	L = 2,50 m Č. výr.	€ / m	KV (ks)
8	AEBT 80/O 125	59,73	40
10	AEBT 100/O 125	60,16	40
12,5	AEBT 125/O 125	60,75	40
15	AEBT 150/O 125	61,21	40
17,5	AEBT 175/O 125	61,87	40
20	AEBT 200/O 125	63,43	40

Profil pro objektové dilatační spáry

Schlüter®-DILEX-BTS



Schlüter-DILEX-BTS je hliníkový dilatační profil pro objektové spáry vhodný pro dodatečné osazení na hotové podlahové krytiny. Postranní kloubové připojení středního dílu na pero a drážku umožňuje přejímání pohybu ve třech směrech. (Technický list výrobku 4.20)



Schlüter®-DILEX-BTS-A

hliník

H (mm)	L = 2,50 m Č. výr.	€ / m	KV (ks)
10	ABTS 100	42,72	60

Schlüter®-DILEX-BTS-AE

hliník přírodní matně eloxovaný

H (mm)	L = 2,50 m Č. výr.	€ / m	KV (ks)
10	AEBTS 100	59,96	60



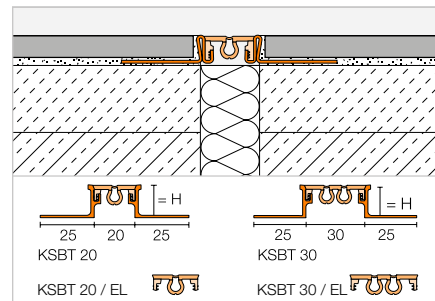
Profil pro objektové dilatační spáry

Schlüter®-DILEX-KSBT



Schlüter-DILEX-KSBT je profil pro objektové dilatační spáry, chránící hrany dlažby. Sestává z bočních kotevních ramen z hliníku nebo ušlechtilé oceli navzájem spojených vyměnitelnou dilatační zónou z měkkého plastu, širokou 20 nebo 30 mm.

(Technický list výrobku 4.19)



Schlüter®-DILEX-AKSBT 20

hliník

H (mm)	L = 2,50 m č. výr.	€ / m	KV (ks)
8	AKS 80 BT 20 ...*	23,44	40
10	AKS 100 BT 20 ...*	24,10	40
11	AKS 110 BT 20 ...*	24,41	40
12,5	AKS 125 BT 20 ...*	24,86	40
14	AKS 140 BT 20 ...*	25,87	40

Schlüter®-DILEX-EKSBT 20

ušlechtilá ocel V2A

H (mm)	L = 2,50 m č. výr.	€ / m	KV (ks)
8	KS V2A 80 BT 20 ...*	45,19	40
10	KS V2A 100 BT 20 ...*	45,68	40
11	KS V2A 110 BT 20 ...*	46,61	40
12,5	KS V2A 125 BT 20 ...*	47,03	40
14	KS V2A 140 BT 20 ...*	47,87	40
16	KS V2A 160 BT 20 ...*	49,13	40
18,5	KS V2A 185 BT 20 ...*	50,27	40
21	KS V2A 210 BT 20 ...*	51,56	40
25	KS V2A 250 BT 20 ...*	53,93	40
30	KS V2A 300 BT 20 ...*	56,14	40

Schlüter®-DILEX-EKSBT 20 V4A

ušlechtilá ocel V4A

H (mm)	L = 2,50 m č. výr.	€ / m	KV (ks)
8	KS V4A 80 BT 20 ...*	49,73	40
10	KS V4A 100 BT 20 ...*	50,27	40
11	KS V4A 110 BT 20 ...*	51,01	40
12,5	KS V4A 125 BT 20 ...*	51,75	40
14	KS V4A 140 BT 20 ...*	52,64	40
16	KS V4A 160 BT 20 ...*	54,03	40

Schlüter®-DILEX-AKSBT 30

hliník

H (mm)	L = 2,50 m č. výr.	€ / m	KV (ks)
8	AKS 80 BT 30 ...*	25,66	40
10	AKS 100 BT 30 ...*	26,29	40
11	AKS 110 BT 30 ...*	26,80	40
12,5	AKS 125 BT 30 ...*	27,04	40
14	AKS 140 BT 30 ...*	28,11	40

Schlüter®-DILEX-EKSBT 30

ušlechtilá ocel V2A

H (mm)	L = 2,50 m č. výr.	€ / m	KV (ks)
8	KS V2A 80 BT 30 ...*	47,50	40
10	KS V2A 100 BT 30 ...*	47,93	40
11	KS V2A 110 BT 30 ...*	48,79	40
12,5	KS V2A 125 BT 30 ...*	49,29	40
14	KS V2A 140 BT 30 ...*	50,10	40
16	KS V2A 160 BT 30 ...*	51,38	40
18,5	KS V2A 185 BT 30 ...*	52,54	40
21	KS V2A 210 BT 30 ...*	53,83	40
25	KS V2A 250 BT 30 ...*	56,14	40
30	KS V2A 300 BT 30 ...*	58,41	40

Schlüter®-DILEX-EKSBT 30 V4A

ušlechtilá ocel V4A

H (mm)	L = 2,50 m č. výr.	€ / m	KV (ks)
8	KS V4A 80 BT 30 ...*	52,21	40
10	KS V4A 100 BT 30 ...*	52,73	40
11	KS V4A 110 BT 30 ...*	53,46	40
12,5	KS V4A 125 BT 30 ...*	54,24	40
14	KS V4A 140 BT 30 ...*	55,12	40
16	KS V4A 160 BT 30 ...*	56,52	40

č. výr. doplnit o barvu (např. KS V4A 80 BT 30 GS)



* Barvy: C - DA - FG - G - GS - HB - SG

Přehled povrchů a barev naleznete na straně 340 a dalších.

Příslušenství pro KSBT 20

Schlüter®-DILEX-KSBT 20/K

vločka do křížení (200 x 200 mm)

Č. výr.	€ / ks	P (ks)
KSG 20 K / ...*	23,45	50



Schlüter®-DILEX-KSBT 20/EL

náhradní díl: vločka

L = 2,50 m Č. výr.	€ / m	KV (ks)
KSG 20 ...*	8,12	40

Příslušenství pro KSBT 30

Schlüter®-DILEX-KSBT 30/K

vločka do křížení (200 x 200 mm)

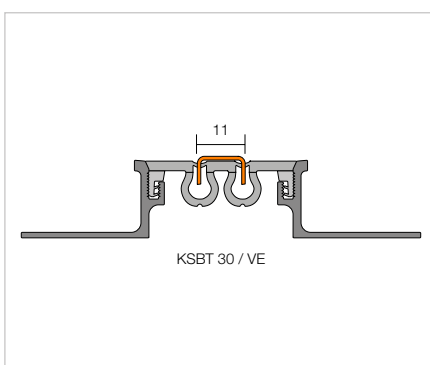
Č. výr.	€ / ks	P (ks)
KSG 30 K / ...*	24,09	50



Schlüter®-DILEX-KSBT 30/VE

vločka, ušlechtilá ocel V2A kartáčovaná

L = 2,50 m Č. výr.	€ / m	KV (ks)
KSBT VE	19,34	40



Schlüter®-DILEX-KSBT 30/EL

náhradní díl: vločka

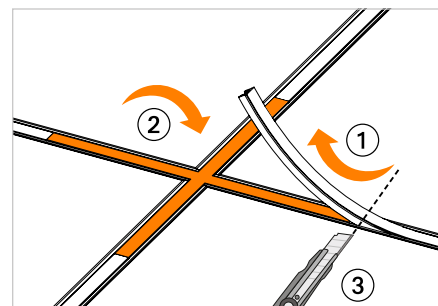
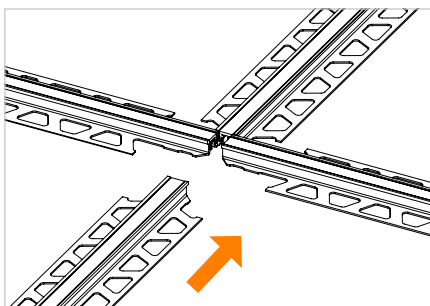
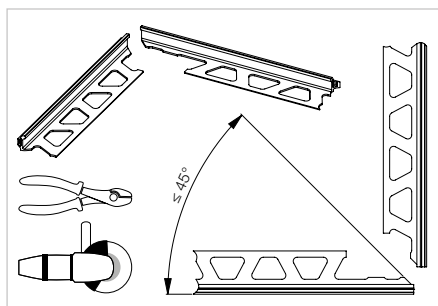
L = 2,50 m Č. výr.	€ / m	KV (ks)
KSG 30 ...*	9,52	40

Č. výr. doplnit o barvu (např. KSG 30 GS)



* Barvy: C - DA - FG - G - GS - HB - SG

Přehled povrchů a barev naleznete na straně 340 a dalších.





Profil pro objektové dilatační spáry

Schlüter®-DILEX-BT/MT

Schlüter-DILEX-BT/MT je střední díl profilu pro objektové dilatační spáry, který může být v každém rozměru libovolně kombinován se Schlüter-DILEX-BT/OT nebo -RENO-VT. (Technický list výrobku 4.20)

Schlüter®-DILEX-BT-A/MT

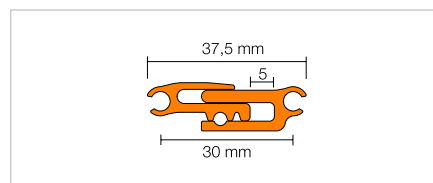
střední díl hliník

B (mm)	L = 2,50 m č. výr.	€/m	KV (ks)
37,5	ABT 30 MT	22,49	60

Schlüter®-DILEX-BT-AE/MT

střední díl hliník přírodní matně eloxovaný

B (mm)	L = 2,50 m č. výr.	€/m	KV (ks)
37,5	AEBT 30 MT	33,05	60



Schlüter®-DILEX-BT/OT

Schlüter-DILEX-BT/OT je nosný stěnový profil pro objektové dilatační spáry a může se kombinovat se Schlüter-DILEX-BT/MT a -RENO-VT v jakémkoliv rozměru. (Technický list výrobku 4.20)

Schlüter®-DILEX-BT-A/OT

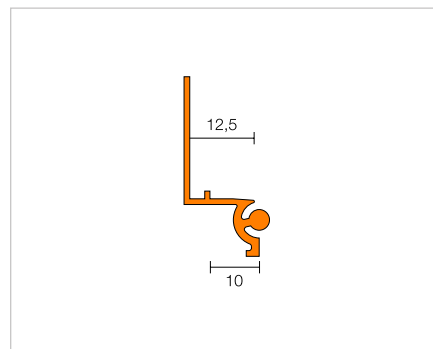
stěnový nosný profil hliník

H (mm)	L = 2,50 m č. výr.	€/m	KV (ks)
12,5	ABTO 125	8,45	60

Schlüter®-DILEX-BT-AE/OT

stěnový nosný profil hliník přírodní matně eloxovaný

H (mm)	L = 2,50 m č. výr.	€/m	KV (ks)
12,5	AEBTO 125	11,71	60



Schlüter®-RENO-VT

Schlüter-RENO-VT je nosný podlahový profil pro objektové dilatační spáry a může se libovolně kombinovat se Schlüter-DILEX-BT/MT a -BT/OT. (Technický list výrobku 1.7)

Schlüter®-RENO-AVT

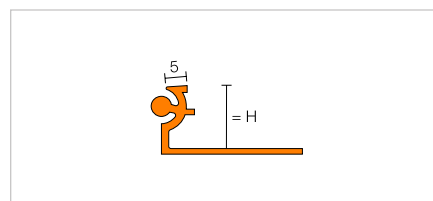
podlahový nosný profil hliník

H (mm)	L = 2,50 m č. výr.	€/m	KV (ks)
8	AVT 80	7,62	60
10	AVT 100	8,03	60
12,5	AVT 125	8,45	60
15	AVT 150	8,67	60
17,5	AVT 175	9,05	60
20	AVT 200	9,72	60

Schlüter®-RENO-AEVT

podlahový nosný profil hliník přírodní matně eloxovaný

H (mm)	L = 2,50 m č. výr.	€/m	KV (ks)
8	AEVT 80	10,18	60
10	AEVT 100	10,69	60
12,5	AEVT 125	11,22	60
15	AEVT 150	11,85	60
17,5	AEVT 175	12,37	60
20	AEVT 200	14,02	60



Upozornění:

Profil VT se používá i u série profilů Schlüter-RENO-V jako variabilní nosný profil (VT) (viz str. 47).

Schlüter®-DILEX-BT/VTS

Schlüter-DILEX-BT/VTS je sanační nosný profil pro objektové dilatační spáry, může se kombinovat se Schlüter-DILEX-BT/MT. (Technický list výrobku 4.20)

Schlüter®-DILEX-BT-A/VTS

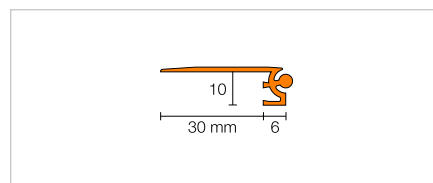
sanační nosný profil hliník

H (mm)	L = 2,50 m č. výr.	€/m	KV (ks)
10	AVTS 100	8,45	60

Schlüter®-DILEX-BT-AE/VTS

sanační nosný profil hliník přírodní matně eloxovaný

H (mm)	L = 2,50 m č. výr.	€/m	KV (ks)
10	AEVTS 100	11,22	60



Schlüter koutové a napojovací spáry

Čisté řešení

Čisté provedení koutových a napojovacích spár je náročný úkol. Jde o to, aby se zabránilo deformaci dlažby a vzniku zvukových mostů. Pro tento účel Vám nabízí Schlüter-Systems profily:

- ✓ V různých materiálech
- ✓ S různou absorpcí pohybu
- ✓ S vyměnitelnými dilatačními zónami
- ✓ S dutým pozlábkem nebo bez
- ✓ Bezúdržbové s dlouhou životností



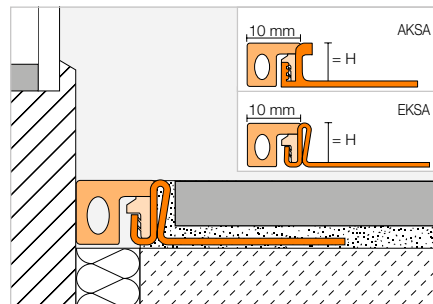


Napojovací profil

Schlüter®-DILEX-KSA



Schlüter-DILEX-KSA je napojovací profil chránící hrany, sestávající z bočního kotevního ramene z hliníku nebo ušlechtilé oceli, spojeného s vyměnitelnou dilatační zónou z měkkého plastu. Slouží pro napojení obkladů a dlažeb k zabudovaným stavebním dílům jako jsou např. rámy oken.
(Technický list výrobku 4.8)



Schlüter®-DILEX-AKSA

hliník

H (mm)	L = 2,50 m č. výr.	€/m	KV (ks)
8	AKSA 80 ...*	12,70	40
10	AKSA 100 ...*	13,15	40
11	AKSA 110 ...*	13,36	40
12,5	AKSA 125 ...*	13,61	40
14	AKSA 140 ...*	14,25	40

Schlüter®-DILEX-EKSA

ušlechtilá ocel V2A

H (mm)	L = 2,50 m č. výr.	€/m	KV (ks)
8	EKSA 80 ...*	25,77	40
10	EKSA 100 ...*	26,06	40
11	EKSA 110 ...*	26,46	40
12,5	EKSA 125 ...*	26,89	40
14	EKSA 140 ...*	27,38	40
16	EKSA 160 ...*	28,12	40
18,5	EKSA 185 ...*	28,80	40
21	EKSA 210 ...*	29,57	40
25	EKSA 250 ...*	31,01	40
30	EKSA 300 ...*	32,35	40

Schlüter®-DILEX-EKSA V4A

ušlechtilá ocel V4A

H (mm)	L = 2,50 m č. výr.	€/m	KV (ks)
8	EKSA 80 ...* / V4A	28,38	40
10	EKSA 100 ...* / V4A	28,68	40
11	EKSA 110 ...* / V4A	29,16	40
12,5	EKSA 125 ...* / V4A	29,57	40
14	EKSA 140 ...* / V4A	30,09	40
16	EKSA 160 ...* / V4A	30,94	40

Příslušenství

Schlüter®-DILEX-KSA/EL

náhradní díl: vložka

L = 2,50 m č. výr.	€/m	KV (ks)
KSAE / ...*	4,96	40



č. výr. doplnit o barvu (např. KSAE / GS)



* Barvy: G - GS - HB - PG

Přehled povrchů a barev naleznete na straně 340 a dalších.

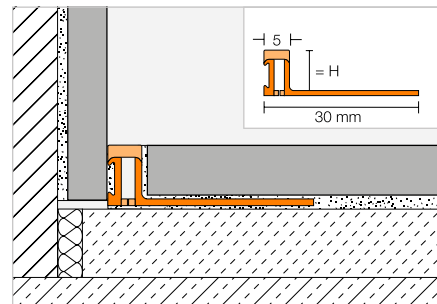
Napojovací profil

Schlüter®-DILEX-BWA



Schlüter-DILEX-BWA je pružný plastový napojovací profil pro připojení obkladů a dlažeb ke stávajícím obkladům nebo k zabudovaným stavebním dílům, jako např. zárubně dveří a rámy oken.

(Technický list výrobku 4.9)



Schlüter®-DILEX-BWA

PVC / CPE

H (mm)	L = 2,50 m Č. výr.	€/ m	KV (ks)
4,5	BWA 45 ...*	6,78	120
6	BWA 60 ...*	6,84	120
8	BWA 80 ...*	6,91	120
10	BWA 100 ...*	7,09	120
12,5	BWA 125 ...*	7,33	120

Č. výr. doplnit o barvu (např. BWA 45 G)



* Barvy: BW - C - DA - FG - G - GS - HB - PG - SG

Přehled povrchů a barev naleznete na straně 340 a dalších.

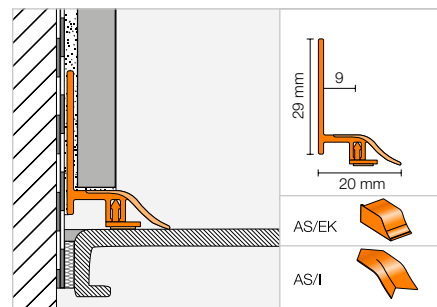
Napojovací profil

Schlüter®-DILEX-AS



Schlüter-DILEX-AS je pružný profil pro napojení na zabudované stavební díly jako např. sprchové vaničky, rámy dveří a oken.

(Technický list výrobku 4.10)



Schlüter®-DILEX-AS

PVC

L = 2,50 m Č. výr.	€/ m	KV (ks)
AS 20 BW	9,95	90

Roh | koncovka

Schlüter®-DILEX-AS/I

vnitřní kout 90°

Č. výr.	€/ ks	P (ks)
I / AS 20 BW	1,51	10

Schlüter®-DILEX-AS/EK

koncovka

Č. výr.	€/ sada	P (sada)
EK / AS 20 BW	2,99	10

sada = 1x levá, 1x pravá

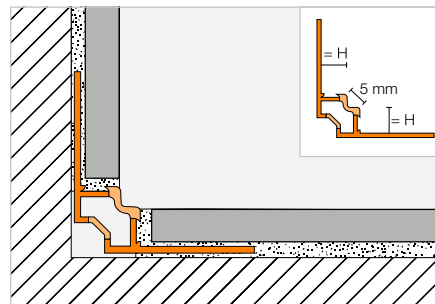


Profil pro koutové spáry

Schlüter®-DILEX-EF



Schlüter-DILEX-EF je pružný jednodílný koutový profil z kombinace tvrdého/měkkého plastu pro vnitřní kouty stěn nebo pro napojení podlaha/stěna u neplovoucích podlah.
(Technický list výrobku 4.13)



Schlüter®-DILEX-EF

PVC / CPE

H (mm)	L = 2,50 m Č. výř.	€/m	KV (ks)
8	EF 80 ...*	7,40	60
10	EF 100 ...*	7,40	60
12,5	EF 125 ...*	7,40	60
15	EF 150 ...*	7,40	60

Č. výř. doplnit o barvu (např. EF 80 G)



* Barvy: BW - G - HB - PG - SP

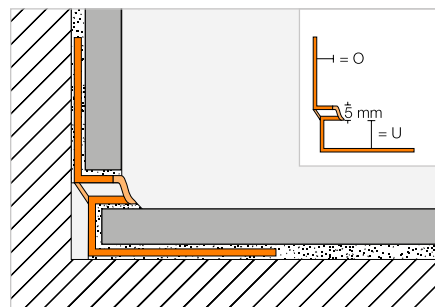
Přehled povrchů a barev naleznete na straně 340 a dalších.

Profil pro koutové spáry

Schlüter®-DILEX-EKE



Schlüter-DILEX-EKE je pružný jednodílný koutový profil z tvrdého / měkkého plastu pro vnitřní kouty stěn nebo pro napojení podlaha / stěna. Profil má integrovanou drážku pro dlaždice a lze jej osadit u neplovoucích podlahových konstrukcí.
(Technický list výrobku 4.13)



Schlüter®-DILEX-EKE

PVC / CPE, 0 = mm

U (mm)	L = 2,50 m Č. výř.	€/m	KV (ks)
8	EKE U 8 / 0 7 ...*	7,40	60
9	EKE U 9 / 0 8 ...*	7,40	60
11	EKE U 11 / 0 10 ...*	7,40	60
13	EKE U 13 / 0 12 ...*	7,40	60
15	EKE U 15 / 0 14 ...*	7,40	60

Č. výř. doplnit o barvu (např. EKE U 8 / 0 7 G)



* Barvy: BW - G - GS - HB - PG - SP

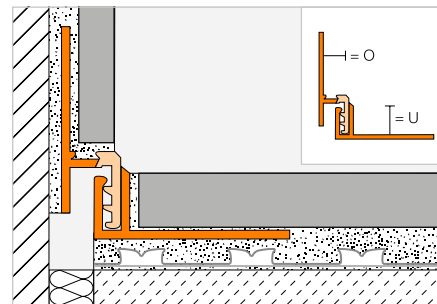
Přehled povrchů a barev naleznete na straně 340 a dalších.

Profil pro obvodové spáry

Schlüter®-DILEX-RF



Schlüter-DILEX-RF je dvoudílný profil z kombinace tvrdého / měkkého plastu spojeného na pero a drážku pro bezúdržbové, trvale pružné obvodové spáry např. napojení podlaha/stěna, příp. napojení soklu.
(Technický list výrobku 4.14)



Schlüter®-DILEX-RF

PVC / CPE, O = 8 mm

U (mm)	L = 2,50 m Č. výr.	€ / m	KV (ks)
10	RF U 100 / O 80 ...*	12,70	60
12,5	RF U 125 / O 80 ...*	12,70	60
15	RF U 150 / O 80 ...*	12,70	60
18	RF U 180 / O 80 ...*	12,70	60
22	RF U 220 / O 80 ...*	12,70	60

Schlüter®-DILEX-RF

PVC / CPE, O = 10 mm

U (mm)	L = 2,50 m Č. výr.	€ / m	KV (ks)
10	RF U 100 / O 100 ...*	12,70	60
12,5	RF U 125 / O 100 ...*	12,70	60
15	RF U 150 / O 100 ...*	12,70	60
18	RF U 180 / O 100 ...*	12,70	60
22	RF U 220 / O 100 ...*	12,70	60

Schlüter®-DILEX-RF

PVC / CPE, O = 12,5 mm

U (mm)	L = 2,50 m Č. výr.	€ / m	KV (ks)
10	RF U 100 / O 125 ...*	12,70	60
12,5	RF U 125 / O 125 ...*	12,70	60
15	RF U 150 / O 125 ...*	12,70	60
18	RF U 180 / O 125 ...*	12,70	60
22	RF U 220 / O 125 ...*	12,70	60

Schlüter®-DILEX-RF

PVC / CPE, O = 15 mm

U (mm)	L = 2,50 m Č. výr.	€ / m	KV (ks)
10	RF U 100 / O 150 ...*	12,70	60
12,5	RF U 125 / O 150 ...*	12,70	60
15	RF U 150 / O 150 ...*	12,70	60
18	RF U 180 / O 150 ...*	12,70	60
22	RF U 220 / O 150 ...*	12,70	60

Schlüter®-DILEX-RF

PVC / CPE, O = 18 mm

U (mm)	L = 2,50 m Č. výr.	€ / m	KV (ks)
10	RF U 100 / O 180 ...*	12,70	60
12,5	RF U 125 / O 180 ...*	12,70	60
15	RF U 150 / O 180 ...*	12,70	60
18	RF U 180 / O 180 ...*	12,70	60
22	RF U 220 / O 180 ...*	12,70	60

Č. výr. doplnit o barvu (např. RF U 100 / O 180 PG)



* Barvy: G - PG

Přehled povrchů a barev naleznete na straně 340 a dalších.

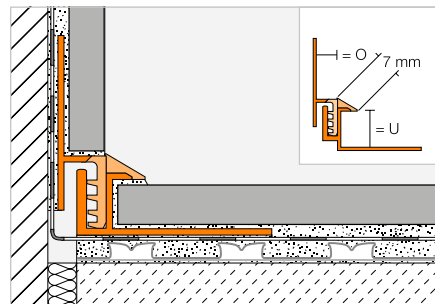


Profil pro obvodové spáry

Schlüter®-DILEX-EK



Schlüter-DILEX-EK je dvoudílný profil z kombinace tvrdého / měkkého plastu spojeného na pero a drážku s integrovanou drážkou pro dlaždice. Slouží pro zhotovení bezúdržbových, trvale pružných obvodových spár, např. styk podlaha/stěna, příp. napojení na sokl. (Technický list výrobku 4.14)



Schlüter®-DILEX-EK

PVC / CPE, 0 = 7 mm

U (mm)	L = 2,50 m Č. výr.	€/ m	KV (ks)
8	EK U 8 / 0 7 ...*	12,70	60
11	EK U 11 / 0 7 ...*	12,70	60
15	EK U 15 / 0 7 ...**	12,70	60

Schlüter®-DILEX-EK

PVC / CPE, 0 = 10 mm

U (mm)	L = 2,50 m Č. výr.	€/ m	KV (ks)
8	EK U 8 / 0 10 ...*	12,70	60
11	EK U 11 / 0 10 ...*	12,70	60
15	EK U 15 / 0 10 ...**	12,70	60

Schlüter®-DILEX-EK

PVC / CPE, 0 = 14 mm

U (mm)	L = 2,50 m Č. výr.	€/ m	KV (ks)
8	EK U 8 / 0 14 G	12,70	60
11	EK U 11 / 0 14 G	12,70	60
15	EK U 15 / 0 14 G	12,70	60

Č. výr. doplnit o barvu (např. EK U 8 / 0 10 G)



* Barvy: BW - G - GS - HB - PG

** Barvy: G

Přehled povrchů a barev naleznete na straně 340 a dalších.

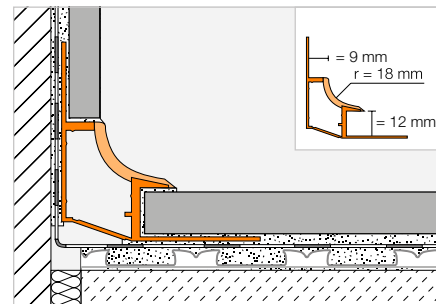
Profil s dutým požlábkem

Schlüter®-DILEX-HK



Schlüter-DILEX-HK je profil z tvrdého PVC-regenerátu s dutým požlábkem z měkkého plastu a integrovanou drážkou pro dlaždice v místě přechodu podlaha/stěna. Profil splňuje zvláštní hygienické požadavky a možnosti čištění např. v potravinářském průmyslu, velkokuchyních apod.

(Technický list výrobku 4.11)



Schlüter®-DILEX-HK

PVC / CPE, O = 9 mm

L = 2,50 m Č. výr.	€/ m	KV (ks)
HK U12 / 09 ...*	13,70	60

Roh | koncovka | spojka

Schlüter®-DILEX-HK/E

vnější roh 90°

Č. výr.	€/ ks	P (ks)
A / HK / ...*	4,34	50

Schlüter®-DILEX-HK/I

vnitřní kout 90°

Odbočky	Č. výr.	€/ ks	P (ks)
2	I / HK 2 R18 / ...*	4,34	50
3	I / HK 3 R18 / ...*	4,34	50



I2 = 2 odbočky



I3 = 3 odbočky

Schlüter®-DILEX-HK/EK

koncovka

Č. výr.	€/ ks	P (ks)
ER / HK / G	3,25	50
EL / HK / G	3,25	50

ER = pravá, EL = levá

Schlüter®-DILEX-HK/V

spojka

Č. výr.	€/ ks	P (ks)
V / HK	1,82	50



Č. výr. doplnit o barvu (např. I / HK 2 R18 / HB)

BW G HB

* Barvy: BW - G - HB

Přehled povrchů a barev naleznete na straně 340 a dalších.

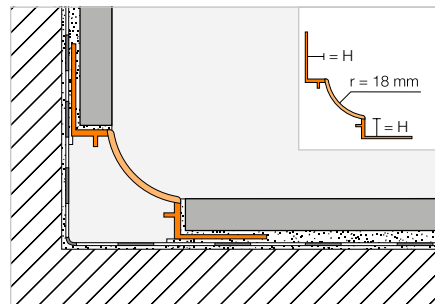


Profil s dutým požlábkem

Schlüter®-DILEX-HKW



Schlüter-DILEX-HKW je profil s dutým požlábkem z tvrdého plastu pro vnitřní kouty stěn a pro napojení podlaha / stěna, pokud dochází jen k nepatrným pohybům.
(Technický list výrobku 4.12)



Schlüter®-DILEX-HKW

PVC

H (mm)	L = 2,50 m Č. výr.	€ / m	KV (ks)
7	HKW U 7 / 0 7 ...*	9,54	60
9	HKW U 9 / 0 9 ...*	9,54	60
11	HKW U 11 / 0 11 ...*	9,54	60

Roh | koncovka

Schlüter®-DILEX-HKW/E

vnější roh 90°

Č. výr.	€ / ks	P (ks)
A / HKW / ...*	4,34	50

Schlüter®-DILEX-HKW/I

vnitřní kout 90°

Odbočky	Č. výr.	€ / ks	P (ks)
2	I / HKW 2 R18 / ...*	4,34	50
3	I / HKW 3 R18 / ...*	4,34	50



I2 = 2 odbočky

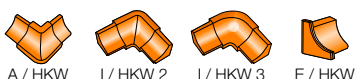


I3 = 3 odbočky

Schlüter®-DILEX-HKW/EK

koncovka

Č. výr.	€ / ks	P (ks)
E / HKW / G	3,25	50



Č. výr. doplnit o barvu (např. I / HKW 2 R18 / G)



* Barvy: BW - G - HB - PG

Přehled povrchů a barev naleznete na straně 340 a dalších.

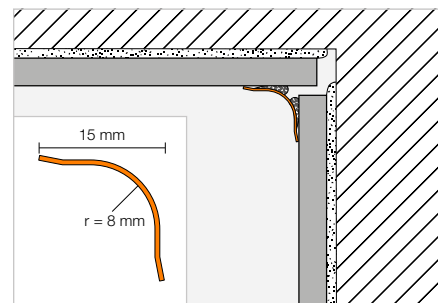
Profil s dutým požlábkem

Schlüter®-ECK-KHK



Schlüter-ECK-KHK je koutový profil z ušlechtilé oceli ve tvaru požlábků pro dodatečné přilepení do vnitřních koutů obkladů nebo jiných povrchů stěn.

(Technický list výrobku 2.7)



Schlüter®-ECK-KHK-E

ušlechtilá ocel V2A

B (mm)	L = 3,00 m Č. výr.	€/ m	KV (ks)
15	KHK15 E/300	25,26	60
	L = 2,50 m		
15	KHK15 E	25,26	60
	L = 2,00 m		
15	KHK15 E/200	25,26	60
	L = 1,50 m		
15	KHK15 E/150	25,26	60

Schlüter®-ECK-KHK-EB

ušlechtilá ocel V2A kartáčovaná

B (mm)	L = 3,00 m Č. výr.	€/ m	KV (ks)
15	KHK15 EB/300	32,83	60
	L = 2,50 m		
15	KHK15 EB	32,83	60
	L = 2,00 m		
15	KHK15 EB/200	32,83	60
	L = 1,50 m		
15	KHK15 EB/150	32,83	60

Roh | spojka

Schlüter®-ECK-KHK-E/E

vnější roh 90°
ušlechtilá ocel V2A

Č. výr.	€/ ks	P (ks)
E / KHK15 E	8,37	50

Schlüter®-ECK-KHK-EB/E

vnější roh 90°
ušlechtilá ocel V2A kartáčovaná

Č. výr.	€/ ks	P (ks)
E / KHK15 EB	9,21	50

Schlüter®-ECK-KHK-E/I

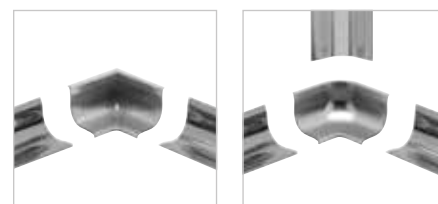
vnitřní kout 90°
ušlechtilá ocel V2A

Č. výr.	€/ ks	P (ks)
I/2 KHK15 E	8,37	50
I/3 KHK15 E	8,37	50

Schlüter®-ECK-KHK-EB/I

vnitřní kout 90°
ušlechtilá ocel V2A kartáčovaná

Č. výr.	€/ ks	P (ks)
I/2 KHK15 EB	9,21	50
I/3 KHK15 EB	9,21	50



I2 = 2 odbočky

I3 = 3 odbočky

Schlüter®-ECK-KHK-E/V

spojka
ušlechtilá ocel V2A

Č. výr.	€/ ks	P (ks)
V / KHK15 E	8,37	50

Schlüter®-ECK-KHK-EB/V

spojka
ušlechtilá ocel V2A kartáčovaná

Č. výr.	€/ ks	P (ks)
V / KHK15 EB	9,21	50



E / KHK I/2 KHK I/3 KHK V / KHK

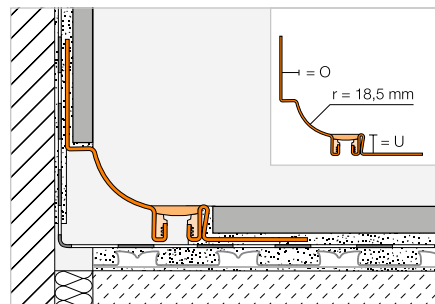


Profil s dutým požlábkem

Schlüter®-DILEX-HKS



Schlüter-DILEX-HKS je kombinace dutého požlábků z ušlechtilé oceli a pružného dilatačního profilu pro napojení podlaha / stěna. (Technický list výrobku 4.15)



Schlüter®-DILEX-HKS-E

ušlechtilá ocel V2A, O = 7 mm

U (mm)	L = 2,50 m č. výr.	€/m	KV (ks)
8	HKS V2A U 8 / 0 7 ...*	53,14	40
10	HKS V2A U 10 / 0 7 ...*	53,73	40
12,5	HKS V2A U 12 / 0 7 ...*	54,42	40
14	HKS V2A U 14 / 0 7 ...*	54,69	40
16	HKS V2A U 16 / 0 7 ...*	55,09	40
18	HKS V2A U 18 / 0 7 ...*	55,60	40
21	HKS V2A U 21 / 0 7 ...*	56,14	40
25	HKS V2A U 25 / 0 7 ...*	57,15	40
30	HKS V2A U 30 / 0 7 ...*	57,85	40

Schlüter®-DILEX-HKS-E

ušlechtilá ocel V2A, O = 9 mm

U (mm)	L = 2,50 m č. výr.	€/m	KV (ks)
8	HKS V2A U 8 / 0 9 ...*	53,14	40
10	HKS V2A U 10 / 0 9 ...*	53,73	40
12,5	HKS V2A U 12 / 0 9 ...*	54,42	40
14	HKS V2A U 14 / 0 9 ...*	54,69	40
16	HKS V2A U 16 / 0 9 ...*	55,09	40
18	HKS V2A U 18 / 0 9 ...*	55,60	40
21	HKS V2A U 21 / 0 9 ...*	56,14	40
25	HKS V2A U 25 / 0 9 ...*	57,15	40
30	HKS V2A U 30 / 0 9 ...*	57,85	40

Schlüter®-DILEX-HKS-E

ušlechtilá ocel V2A, O = 11 mm

U (mm)	L = 2,50 m č. výr.	€/m	KV (ks)
8	HKS V2A U 8 / 0 11 ...*	53,14	40
10	HKS V2A U 10 / 0 11 ...*	53,73	40
12,5	HKS V2A U 12 / 0 11 ...*	54,42	40
14	HKS V2A U 14 / 0 11 ...*	54,69	40
16	HKS V2A U 16 / 0 11 ...*	55,09	40
18	HKS V2A U 18 / 0 11 ...*	55,60	40
21	HKS V2A U 21 / 0 11 ...*	56,14	40
25	HKS V2A U 25 / 0 11 ...*	57,15	40
30	HKS V2A U 30 / 0 11 ...*	57,85	40

Schlüter®-DILEX-HKS-E V4A

ušlechtilá ocel V4A, O = 7 mm

U (mm)	L = 2,50 m č. výr.	€/m	KV (ks)
8	HKS V4A U 8 / 0 7 ...*	58,45	40
10	HKS V4A U 10 / 0 7 ...*	59,09	40
12,5	HKS V4A U 12 / 0 7 ...*	59,86	40
14	HKS V4A U 14 / 0 7 ...*	60,19	40
16	HKS V4A U 16 / 0 7 ...*	60,59	40

Schlüter®-DILEX-HKS-E V4A

ušlechtilá ocel V4A, O = 9 mm

U (mm)	L = 2,50 m č. výr.	€/m	KV (ks)
8	HKS V4A U 8 / 0 9 ...*	58,45	40
10	HKS V4A U 10 / 0 9 ...*	59,09	40
12,5	HKS V4A U 12 / 0 9 ...*	59,86	40
14	HKS V4A U 14 / 0 9 ...*	60,19	40
16	HKS V4A U 16 / 0 9 ...*	60,59	40

Schlüter®-DILEX-HKS-E V4A

ušlechtilá ocel V4A, O = 11 mm

U (mm)	L = 2,50 m č. výr.	€/m	KV (ks)
8	HKS V4A U 8 / 0 11 ...*	58,45	40
10	HKS V4A U 10 / 0 11 ...*	59,09	40
12,5	HKS V4A U 12 / 0 11 ...*	59,86	40
14	HKS V4A U 14 / 0 11 ...*	60,19	40
16	HKS V4A U 16 / 0 11 ...*	60,59	40

Roh

Schlüter®-DILEX-HKS-E/E 90°

předpřipravený roh 90°
ušlechtilá ocel V2A

č. výr.	€/sada	P (sada)
E90 V2A ...**	45,60	50

Schlüter®-DILEX-HKS-E V4A/E 90°

předpřipravený roh 90°
ušlechtilá ocel V4A

č. výr.	€/sada	P (sada)
E90 V4A ...**	45,60	50



Upozornění:

Tvarovky (vnitřní kout, vnější roh a spojka) viz Schlüter-DILEX-EHK.

č. výr. doplnit o barvu (např. HKS V4A U 8 / 0 11 GS)



* Barvy: G - GS - HB - PG

** č. výr. U... / O... a doplnit o barvu (např. E90 V2A U 10 / 0 11 G). Barvy: G - GS - HB - PG

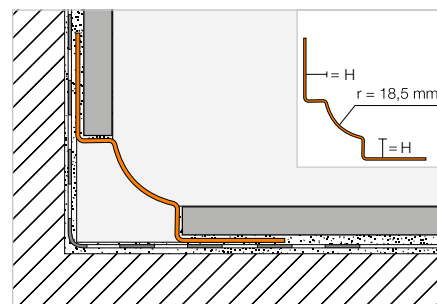
Přehled povrchů a barev naleznete na straně 340 a dalších.

Profil s dutým pozlábkem

Schlüter®-DILEX-EHK



Schlüter-DILEX-EHK je profil s dutým pozlábkem, zhotovený kompletně z ušlechtilé oceli pro hygienicky náročné vnitřní kouty a pro napojení podlaha/stěna.
(Technický list výrobku 4.15)



Schlüter®-DILEX-EHK

ušlechtilá ocel V2A

H (mm)	L = 2,50 m Č. výr.	€/m	KV (ks)
7	EHK U 7 / 0 7	30,23	40
9	EHK U 9 / 0 9	31,12	40
11	EHK U 11 / 0 11	32,05	40

Schlüter®-DILEX-EBHK

ušlechtilá ocel V2A kartáčovaná

H (mm)	L = 2,50 m Č. výr.	€/m	KV (ks)
7	EBHK U 7 / 0 7	39,31	40
9	EBHK U 9 / 0 9	40,47	40
11	EBHK U 11 / 0 11	41,71	40

Schlüter®-DILEX-EHK V4A

ušlechtilá ocel V4A

H (mm)	L = 2,50 m Č. výr.	€/m	KV (ks)
7	EHK U 7 / 0 7 / V4A	33,26	40
9	EHK U 9 / 0 9 / V4A	34,22	40
11	EHK U 11 / 0 11 / V4A	35,29	40
16	EHK U 16 / 0 16 / V4A	37,52	40

Roh | spojka z ušlechtilé oceli V4A

Schlüter®-DILEX-EHK/E

vnější roh 90°
ušlechtilá ocel V4A

Č. výr.	€/ks	P (ks)
A / EHK 2 R18	8,56	50

Schlüter®-DILEX-EHK/E 135°

vnější roh 135°
ušlechtilá ocel V4A

Č. výr.	€/ks	P (ks)
E 135 / EHK 2 R18	8,56	50

Schlüter®-DILEX-EHK/V

spojka
ušlechtilá ocel V4A

Č. výr.	€/ks	P (ks)
V / EHK	8,56	50

Schlüter®-DILEX-EHK/I

vnitřní kout 90°
ušlechtilá ocel V4A

Č. výr.	€/ks	P (ks)
I / EHK 2 R18	8,56	50
I / EHK 3 R18	8,56	50

Schlüter®-DILEX-EHK/I 135°

vnitřní kout 135°
ušlechtilá ocel V4A

Č. výr.	€/ks	P (ks)
I 135 / EHK 2 R18	8,56	50



I2 = 2 odbočky

I3 = 3 odbočky

Roh | spojka z kartáčované ušlechtilé oceli V2A

Schlüter®-DILEX-EBHK/E

vnější roh 90°
ušlechtilá ocel V2A kartáčovaná

Č. výr.	€/ks	P (ks)
A / EBHK 2 R18	11,13	50

Schlüter®-DILEX-EBHK/E 135°

vnější roh 135°
ušlechtilá ocel V2A kartáčovaná

Č. výr.	€/ks	P (ks)
E 135 / EB HK 2 R18	11,13	50

Schlüter®-DILEX-EBHK/V

spojka
ušlechtilá ocel V2A kartáčovaná

Č. výr.	€/ks	P (ks)
V / EBHK	11,13	50

Schlüter®-DILEX-EBHK/I

vnitřní kout 90°
ušlechtilá ocel V2A kartáčovaná

Č. výr.	€/ks	P (ks)
I / EBHK 2 R18	11,13	50
I / EBHK 3 R18	11,13	50

Schlüter®-DILEX-EBHK/I 135°

vnitřní kout 135°
ušlechtilá ocel V2A kartáčovaná

Č. výr.	€/ks	P (ks)
I 135 / EB HK 2 R18	11,13	50

Upozornění:

Tvarovky pro Schlüter-DILEX-EHK jsou z V4A a mohou být kombinovány také s profily V2A (neplatí pro kartáčovanou ušlechtilou ocel = EBHK). Jako koncovky doporučujeme Schlüter-DILEX-HKW/EK z plastu.



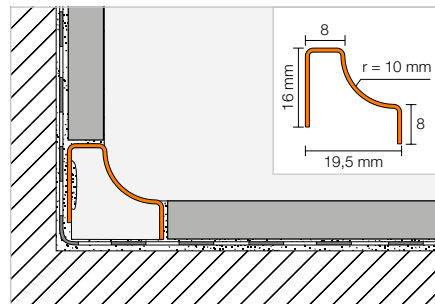


Profil s dutým požlábkem

Schlüter®-DILEX-HKU



Schlüter-DILEX-HKU je profil s dutým požlábkem, zhotovený kompletně z ušlechtilé oceli pro hygienicky náročné vnitřní kouty stěn a napojení podlaha / stěna. Díky vnitřnímu kotevnímu rameni lze profil použít variabilně pro různé tloušťky obkladů. (Technický list výrobu 4.22)



Schlüter®-DILEX-HKU 10-E

ušlechtilá ocel V2A

L = 2,50 m Č. výr.	€/ m	KV (ks)
HKUR 10 E	28,44	40

Schlüter®-DILEX-HKU 10-EB

ušlechtilá ocel V2A kartáčovaná

L = 2,50 m Č. výr.	€/ m	KV (ks)
HKUR 10 EB	31,18	40

Schlüter®-DILEX-HKU 10-E V4A

ušlechtilá ocel V4A

L = 2,50 m Č. výr.	€/ m	KV (ks)
HKUR 10 E / V4A	42,69	40

Roh | koncovka | spojka z ušlechtilé oceli V4A

Schlüter®-DILEX-HKU 10-E/EQ

vnější roh 90°
ušlechtilá ocel V4A

Č. výr.	€/ ks	P (ks)
EQ / HKUR 10 E	8,37	50

Schlüter®-DILEX-HKU 10-E 135°

vnější roh 135°
ušlechtilá ocel V4A

Č. výr.	€/ ks	P (ks)
E135 / HKUR 10 E	8,37	50

Upozornění:

Tvarovky pro Schlüter-DILEX-HKU 10 jsou z V4A a mohou být kombinovány také s profily V2A (neplatí pro kartáčovanou ušlechtilou ocel = HKU-EB).

Schlüter®-DILEX-HKU 10-E/I

vnitřní kout 90°
ušlechtilá ocel V4A

Č. výr.	€/ ks	P (ks)
I / HKUR 3 R 10 E	8,37	50

Schlüter®-DILEX-HKU 10-E/I 135°

vnitřní kout 135°
ušlechtilá ocel V4A

Č. výr.	€/ ks	P (ks)
I135 / HKUR 10 E	8,37	50

Schlüter®-DILEX-HKU 10-E/EK

koncovka
ušlechtilá ocel V4A

Č. výr.	€/ ks	P (ks)
EK / HKUR 10 E	7,20	50

Schlüter®-DILEX-HKU 10-E/V

spojka
ušlechtilá ocel V4A

Č. výr.	€/ ks	P (ks)
V / HKUR 10 E	8,37	50



Roh | koncovka | spojka z kartáčované ušlechtilé oceli V2A

Schlüter®-DILEX-HKU 10-EB/EQvnější roh 90°
ušlechtilá ocel V2A kartáčovaná

Č. výr.	€/ ks	P (ks)
EQ / HKUR 10 EB	9,21	50

Schlüter®-DILEX-HKU 10-EB 135°vnější roh 135°
ušlechtilá ocel V2A kartáčovaná

Č. výr.	€/ ks	P (ks)
E135 / HKUR 10 EB	9,21	50

Schlüter®-DILEX-HKU 10-EB/Ivnitřní kout 90°
ušlechtilá ocel V2A kartáčovaná

Č. výr.	€/ St.	P (St.)
I / HKU 3 R 10 EB	9,21	50

Schlüter®-DILEX-HKU 10-EB/I 135°vnitřní kout 135°
ušlechtilá ocel V2A kartáčovaná

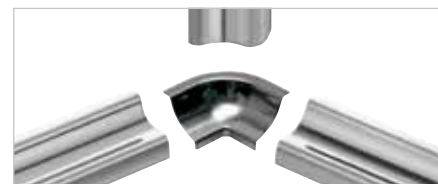
Č. výr.	€/ ks	P (ks)
I135 / HKUR 10 EB	9,21	50

Schlüter®-DILEX-HKU 10-EB/EKkoncovka
ušlechtilá ocel V2A kartáčovaná

Č. výr.	€/ ks	P (ks)
EK / HKUR 10 EB	8,51	50

Schlüter®-DILEX-HKU 10-EB/Vspojka
ušlechtilá ocel V2A kartáčovaná

Č. výr.	€/ ks	P (ks)
V / HKUR 10 EB	9,21	50

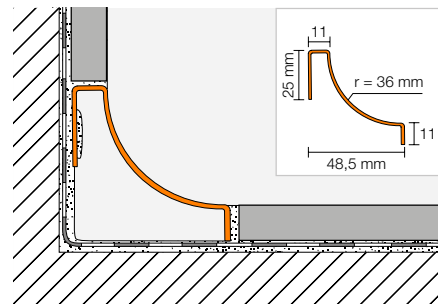


Profil s dutým požlábkem

Schlüter®-DILEX-HKU 36-E

ušlechtilá ocel V2A

L = 2,50 m Č. výr.	€/ m	KV (ks)
HKUR 36 E	33,64	40



Roh | koncovka | spojka

Schlüter®-DILEX-HKU 36-E/Evnější roh 90°
ušlechtilá ocel V2A

Č. výr.	€/ ks	P (ks)
E / HKUR 36 E	9,56	50

Schlüter®-DILEX-HKU 36-E/Ivnitřní kout 90°
ušlechtilá ocel V2A

Č. výr.	€/ ks	P (ks)
I / HKU 3 R 36 10 E	9,56	50

Schlüter®-DILEX-HKU 36-E/V

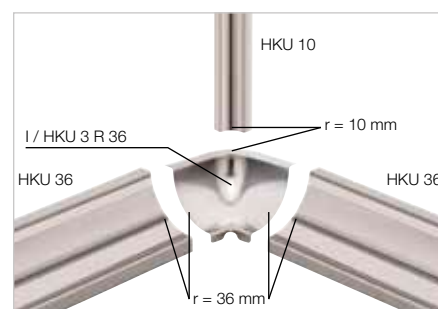
spojka ušlechtilá ocel V2A

Č. výr.	€/ ks	P (ks)
V / HKUR 36 E	9,56	50

Schlüter®-DILEX-HKU 36/VI

spojka vnitřní

Č. výr.	€/ ks	P (ks)
VI / HKUR 36	4,20	50

**Schlüter®-DILEX-HKU 36/EK**

koncovka PVC

Č. výr.	€/ ks	P (ks)
EK / HKUR 36 E	4,20	50





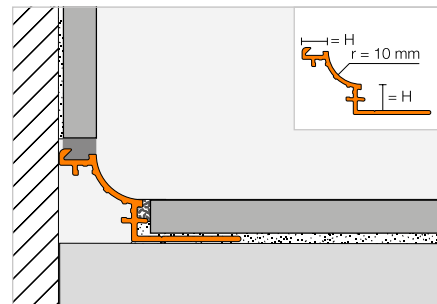
Profil s dutým požlábkem

Schlüter®-DILEX-AHK-TS



Schlüter-DILEX-AHK-TS je profil s dutým požlábkem z hliníku se speciální TRENDLINE strukturou a texturou. Je vhodný pro vnitřní kouty stěn, kuchyňských pracovních desek nebo odkládacích ploch s obkladem z keramiky. Profil lze kombinovat s profily Schlüter-RONDEC, -JOLLY, -SCHIENE nebo -QUADEC s vhodným strukturovaným povrchem.

(Technický list výroby 4.21)



Schlüter®-DILEX-AHK-TSI

hliník strukturovaný povrch, slonová kost

H (mm)	L = 2,50 m č. výr.	€ / m	KV (ks)
8	AHK 1S 80 TSI	25,92	40
10	AHK 1S 100 TSI	26,91	40
12,5	AHK 1S 125 TSI	27,88	40

Schlüter®-DILEX-AHK-TSSG

hliník strukturovaný povrch, kamenný šedý

H (mm)	L = 2,50 m č. výr.	€ / m	KV (ks)
8	AHK 1S 80 TSSG	25,92	40
10	AHK 1S 100 TSSG	26,91	40
12,5	AHK 1S 125 TSSG	27,88	40

Schlüter®-DILEX-AHK-TSDA

hliník strukturovaný povrch, tmavý antracit

H (mm)	L = 2,50 m č. výr.	€ / m	KV (ks)
8	AHK 1S 80 TSDA	25,92	40
10	AHK 1S 100 TSDA	26,91	40
12,5	AHK 1S 125 TSDA	27,88	40

Roh | koncovka | spojka

Schlüter®-DILEX-AHK-TS/E

vnější roh 90° (napojení RONDEC)

č. výr.	€ / ks	P (ks)
E90 / AHK 1S / ...*	27,09	50

Schlüter®-DILEX-AHK-TS/E 90 Q

vnější roh 90° (napojení QUADEC)

č. výr.	€ / ks	P (ks)
E90 Q / AHK 1S / ...*	27,09	50

Schlüter®-DILEX-AHK-TS/E 135°

vnější roh 135°

č. výr.	€ / ks	P (ks)
E135 / AHK 1S / ...*	27,09	50

Schlüter®-DILEX-AHK-TS/I

vnitřní kout 90°

č. výr.	€ / ks	P (ks)
I90 / AHK 1S / ...*	27,09	50

Schlüter®-DILEX-AHK-TS/I 135°

vnitřní kout 135°

č. výr.	€ / ks	P (ks)
I135 / AHK 1S / ...*	27,09	50

Schlüter®-DILEX-AHK-TS/EK

koncovka

č. výr.	€ / ks	P (ks)
E / AHK 1S / ...*	17,39	50



Schlüter®-DILEX-AHK/V

spojka

č. výr.	€ / ks	P (ks)
V / AHK	4,20	50

č. výr. doplnit označením povrchu (např. E / AHK 1S / TSI)

* Povrchy: TSDA - TSI - TSSG

Přehled povrchů a barev naleznete na straně 340 a dalších.



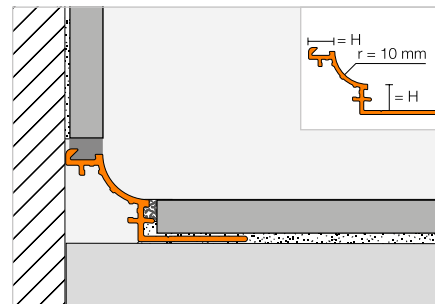
Profil s dutým požlábkem

Schlüter®-DILEX-AHK



Schlüter-DILEX-AHK je hliníkový profil s dutým požlábkem pro vnitřní kouty stěn, kuchyňských pracovních desek nebo odkládacích ploch s obkladem z keramiky. Dodává se s různě eloxovanými povrchy nebo barevně lakovaným hliníkem.

(Technický list výrobku 4.21)



Schlüter®-DILEX-AHK-AE

hliník přírodní matně eloxovaný

H (mm)	L = 2,50 m Č. výr.	€/m	KV (ks)
8	AHK 1S 80 AE	20,40	40
10	AHK 1S 100 AE	21,19	40
12,5	AHK 1S 125 AE	22,04	40

Schlüter®-DILEX-AHK-ACG

hliník eloxovaný leskle chromem

H (mm)	L = 2,50 m Č. výr.	€/m	KV (ks)
8	AHK 1S 80 ACG	38,89	40
10	AHK 1S 100 ACG	40,19	40
12,5	AHK 1S 125 ACG	41,14	40

Schlüter®-DILEX-AHK-ACGB

hliník eloxovaný chromem kartáčovaný

H (mm)	L = 2,50 m Č. výr.	€/m	KV (ks)
8	AHK 1S 80 ACGB	30,01	40
10	AHK 1S 100 ACGB	30,77	40
12,5	AHK 1S 125 ACGB	31,74	40

Schlüter®-DILEX-AHK-AC

hliník barevně lakovaný

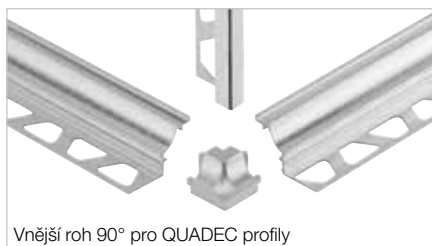
H (mm)	L = 2,50 m Č. výr.	€/m	KV (ks)
8	AHK 1S 80 ...*	19,99	40
10	AHK 1S 100 ...*	21,01	40
12,5	AHK 1S 125 ...*	22,04	40



Roh | koncovka | spojka



Vnější roh 90° pro RONDEC profily



Vnější roh 90° pro QUADDEC profily



E90 / AHK



E135 / AHK



I90 / AHK



I135 / AHK



ER / AHK



EL / AHK

Schlüter®-DILEX-AHK/E

vnější roh 90° (napojení RONDEC)

Č. výr.	€/ks	P (ks)
E90 / AHK 1S / ...**	27,09	50

Schlüter®-DILEX-AHK/E 90 Q

vnější roh 90° (napojení QUADDEC)

Č. výr.	€/ks	P (ks)
E90 Q / AHK 1S / ...**	27,09	50

Schlüter®-DILEX-AHK/E 135°

vnější roh 135°

Č. výr.	€/ks	P (ks)
E135 / AHK 1S / ...**	27,09	50

Schlüter®-DILEX-AHK-AC/E

vnější roh 90° (napojení RONDEC)

Č. výr.	€/ks	P (ks)
E90 / AHK 1S / ...*	27,08	50

Schlüter®-DILEX-AHK-AC/E 90 Q

vnější roh 90° (napojení QUADDEC)

Č. výr.	€/ks	P (ks)
E90 Q / AHK 1S / ...*	27,08	50

Schlüter®-DILEX-AHK-AC/E 135°

vnější roh 135°

Č. výr.	€/ks	P (ks)
E135 / AHK 1S / ...*	27,08	50

Č. výr. doplnit označením povrchu / barvy (např. E135 / AHK 1S / BW)

* Povrchy / barvy: BW - MBW - MGS

** Povrchy / barvy: ACG - ACGB - AE

Přehled povrchů a barev naleznete na straně 340 a dalších.



Schlüter®-DILEX-AHK/I

vnitřní kout 90°

Č. výr.	€/ ks	P (ks)
I90 / AHK 1S / ...**	27,09	50

Schlüter®-DILEX-AHK-AC/I

vnitřní kout 90°

Č. výr.	€/ ks	P (ks)
I90 / AHK 1S / ...*	27,08	50

Schlüter®-DILEX-AHK/V

spojka

Č. výr.	€/ ks	P (ks)
V / AHK	4,20	50

Schlüter®-DILEX-AHK/I 135°

vnitřní kout 135°

Č. výr.	€/ ks	P (ks)
I135 / AHK 1S / ...**	27,09	50

Schlüter®-DILEX-AHK-AC/I 135°

vnitřní kout 135°

Č. výr.	€/ ks	P (ks)
I135 / AHK 1S / ...*	27,08	50

Schlüter®-DILEX-AHK/EK

koncovka

Č. výr.	€/ ks	P (ks)
E / AHK 1S / ...**	17,39	50

Schlüter®-DILEX-AHK-AC/EK

koncovka

Č. výr.	€/ ks	P (ks)
E / AHK 1S / ...*	20,46	50



Č. výr. doplnit označením povrchu / barvy (např. E / AHK 1S / BW)



* Povrchy / barvy: BW - MBW - MGS

** Povrchy / barvy: ACG - ACGB - AE

Přehled povrchů a barev naleznete na straně 340 a dalších.

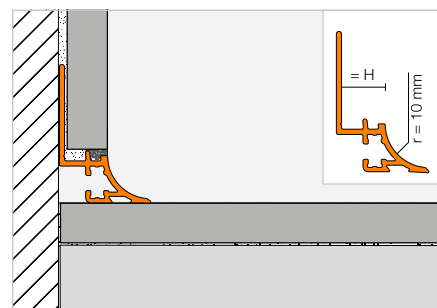
Profil s dutým požlábkem



Schlüter®-DILEX-AHKA



Schlüter-DILEX-AHKA je hliníkový profil s dutým požlábkem pro vnitřní kouty stěn, kuchyňských pracovních desek nebo odkládacích ploch s obkladem z keramiky. Dodává se s různě eloxovanými povrchy nebo barevně lakovaným hliníkem a je možno jej napojit na jedné straně na stávající obklady. (Technický list výroby 4.21)



Schlüter®-DILEX-AHKA-AE

hliník přírodní matně eloxovaný

H (mm)	L = 2,50 m Č. výr.	€/ m	KV (ks)
8	AHKA 80 AE	20,40	40
10	AHKA 100 AE	21,19	40
12,5	AHKA 125 AE	22,04	40
15	AHKA 150 AE	22,67	40

Schlüter®-DILEX-AHKA-ACGB

hliník eloxovaný chromem kartáčovaný

H (mm)	L = 2,50 m Č. výr.	€/ m	KV (ks)
8	AHKA 80 ACGB	30,01	40
10	AHKA 100 ACGB	30,77	40
12,5	AHKA 125 ACGB	31,74	40
15	AHKA 150 ACGB	32,73	40

Schlüter®-DILEX-AHKA-AC

hliník barevně lakovaný

H (mm)	L = 2,50 m Č. výr.	€/ m	KV (ks)
8	AHKA 80 ...*	19,99	40
10	AHKA 100 ...*	21,01	40
12,5	AHKA 125 ...*	22,04	40
15	AHKA 150 ...*	23,06	40



Roh | koncovka

Schlüter®-DILEX-AHKA/E

vnější roh 90°

Č. výr.	€ / ks	P (ks)
E90 / AHKA / ...**	27,09	50

Schlüter®-DILEX-AHKA/E 135°

vnější roh 135°

Č. výr.	€ / ks	P (ks)
E135 / AHKA / ...**	27,09	50

Schlüter®-DILEX-AHKA-AC/E

vnější roh 90°

Č. výr.	€ / ks	P (ks)
E90 / AHKA / ...*	27,08	50

Schlüter®-DILEX-AHKA-AC/E 135°

vnější roh 135°

Č. výr.	€ / ks	P (ks)
E135 / AHKA / ...*	27,08	50

Schlüter®-DILEX-AHKA/I

vnitřní kout 90°

Č. výr.	€ / ks	P (ks)
I90 / AHKA / ...**	27,09	50

Schlüter®-DILEX-AHKA/I 135°

vnitřní kout 135°

Č. výr.	€ / ks	P (ks)
I135 / AHKA / ...**	27,09	50

Schlüter®-DILEX-AHKA-AC/I

vnitřní kout 90°

Č. výr.	€ / ks	P (ks)
I90 / AHKA / ...*	27,08	50

Schlüter®-DILEX-AHKA-AC/I 135°

vnitřní kout 135°

Č. výr.	€ / ks	P (ks)
I135 / AHKA / ...*	27,08	50

Schlüter®-DILEX-AHKA/EL

koncovka, levá

Č. výr.	€ / ks	P (ks)
EL / AHKA / ...**	17,39	50

Schlüter®-DILEX-AHKA/ER

koncovka, pravá

Č. výr.	€ / ks	P (ks)
ER / AHKA / ...**	17,39	50

Schlüter®-DILEX-AHKA-AC/EL

koncovka, levá

Č. výr.	€ / ks	P (ks)
EL / AHKA / ...*	20,46	50

Schlüter®-DILEX-AHKA-AC/ER

koncovka, pravá

Č. výr.	€ / ks	P (ks)
ER / AHKA / ...*	20,46	50



E90 / AHKA E135 / AHKA I90 / AHKA I135 / AHKA ER / AHKA EL / AHKA



Č. výr. doplnit označením povrchu / barvy (např. EL / AHKA / BW)



* Povrchy / barvy: BW - MBW - MGS

** Povrchy / barvy: ACGB - AE

Přehled povrchů a barev naleznete na straně 340 a dalších.

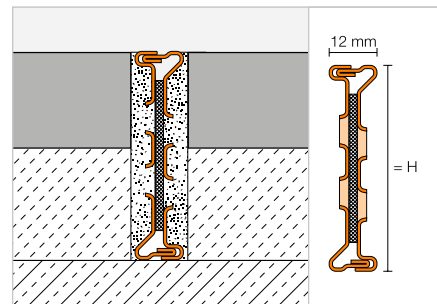


Profil pro dilatační spáry

Schlüter®-DILEX-EMP



Schlüter-DILEX-EMP je profil pro dilatační spáry z ušlechtilé oceli pro ukládání dlažby do maltového lože, absorbující vodorovné pohyby pomocí spojení na pero a drážku. (Technický list výrobku 4.17)



Schlüter®-DILEX-EMP

ušlechtilá ocel V2A

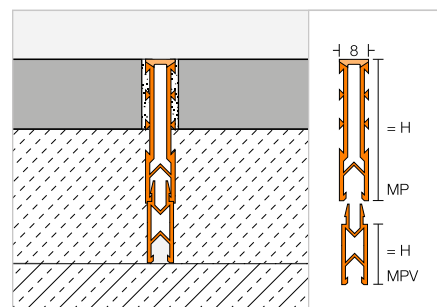
H (mm)	L = 2,50 m č. výr.	€ / m	KV (ks)
35	EMP 35	38,52	60
50	EMP 50	43,84	60
65	EMP 65	49,20	60

Profil pro dilatační spáry | prodloužení

Schlüter®-DILEX-MP



Schlüter-DILEX-MP je profil pro dilatační spáry s prolamovanými bočními stěnami z tvrdého PVC regenerátu a spojovací dilatační zónou z měkkého plastu s nastavovacími profily. Je vhodný pro ukládání dlažby do maltového lože. (Technický list výrobku 4.3)



Schlüter®-DILEX-MP 35

PVC / CPE

H (mm)	L = 2,50 m č. výr.	€ / m	KV (ks)
35	MP 35 ...*	5,65	120

Schlüter®-DILEX-MP/V

prodlužovací profil

H (mm)	L = 2,50 m č. výr.	€ / m	KV (ks)
15	MPV 15	3,27	120
25	MPV 25	3,45	120

č. výr. doplnit o barvu (např. MP 35 GS)



* Barvy: G - GS - HB

Přehled povrchů a barev naleznete na straně 340 a dalších.

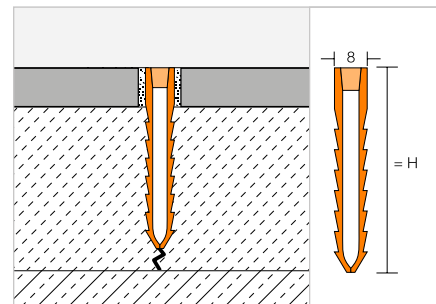
Profil pro dilatační spáry

Schlüter®-DILEX-MOP



Schlüter-DILEX-MOP je profil pro dilatační spáry se stabilními ozubenými bočními stranami z tvrdého PVC regenerátu, spojenými dilatační zónou ze šedého měkkého plastu. Je vhodný pro ukládání dlažby do maltového lože.

(Technický list výrobku 4.4)



Schlüter®-DILEX-MOP

PVC

H (mm)	L = 2,50 m č. výr.	€/m	KV (ks)
★ 25	MOP 25 ...*	4,05	120
35	MOP 35 ...*	4,22	120
50	MOP 50 ...*	5,43	120
65	MOP 65 ...*	6,01	120

č. výr. doplnit o barvu (např. MOP 25 DA)



* Barvy: DA - G - GS

Přehled povrchů a barev naleznete na straně 340 a dalších.

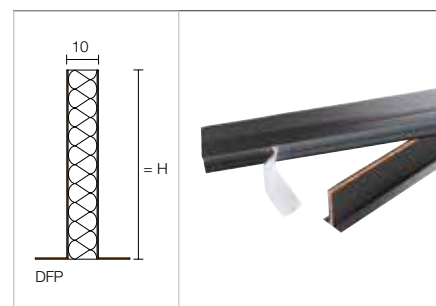
Profil pro dilatační spáry v potěru

Schlüter®-DILEX-DFP



Schlüter-DILEX-DFP je dilatační profil s lepicí patkou pro osazení v prostoru dveří nebo pro další rozdělení ploch potěru.

(Technický list výrobku 9.1)



Schlüter®-DILEX-DFP

PE pěna

H (mm)	L = 2,50 m č. výr.	€/m	KV (ks)
100	DFP 10/250	17,59	40

Schlüter®-DILEX-DFP

PE pěna

H (mm)	L = 1,00 m č. výr.	€/m	P (ks)
60	DFP 6/100	13,30	20
80	DFP 8/100	15,63	20
100	DFP 10/100	18,21	20



Profily Schlüter pro vinyl & spol.

Profily pro elastické obklady stěn a podlahové krytiny

Stále více obkladačů a prodejců rozšiřuje svou nabídku o elastické krytiny, např. o vinylové krytiny. Jako vynálezce profilu Schlüter-SCHIENE, matky všech ukončovacích profilů, nabízíme nyní se Schlüter-VINPRO sortiment ukončovacích a přechodových profilů pro elastické obklady / krytiny. Na podlaze, na stěně i na schodech: Schlüter-VINPRO nabízí Schlüter kvalitu i pro elastické obklady / krytiny.





Přechodové profily

Schlüter®-VINPRO-T 156

Schlüter®-VINPRO-U 157

Ukončovací profily

Schlüter®-VINPRO-S 158

Schlüter®-VINPRO-RO 159

Schodové profily

Schlüter®-VINPRO-STEP 160

Schlüter®-VINPRO-STEP-R 161



Schlüter®-VINPRO

Profily pro elastické krytiny

- ✓ Chrání hrany obkladů na podlaze, stěně a na schodech
- ✓ Rychlá a snadná montáž
- ✓ Zamezují vzniku nebezpečných hran na přechodech mezi různými a různě vysokými podlahovými krytinami
- ✓ K dispozici v povrchových úpravách:
 - Hliník eloxovaný chromem kartáčovaný (ACGB)
 - Hliník titan eloxovaný kartáčovaný (ATGB)
 - Hliník eloxovaný vzhled antický bronz kartáčovaný (ABGB)

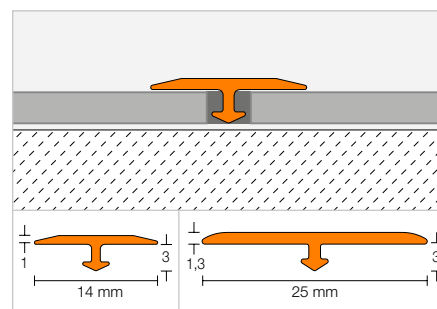


Přechodový profil

Schlüter®-VINPRO-T



Schlüter-VINPRO-T je profil používaný dodatečně jako přechod mezi přilehlými elastickými krytinami položenými v jedné rovině (např. vinylové krytiny LVT, design obklady).
(Technický list výrobku 18.2)



Schlüter®-VINPRO-T-ACGB

hliník eloxovaný chromem kartáčovaný

H (mm)	B (mm)	L = 2,50 m Č. výr.	€/m	KV (ks)
3	14	VPT 3/14 ACGB	5,88	120
3	25	VPTL 3/25 ACGB	6,61	120

Schlüter®-VINPRO-T-ATGB

hliník titan eloxovaný kartáčovaný

H (mm)	B (mm)	L = 2,50 m Č. výr.	€/m	KV (ks)
3	14	VPT 3/14 ATGB	5,88	120
3	25	VPTL 3/25 ATGB	6,61	120

Schlüter®-VINPRO-T-ABGB

hliník eloxovaný vzhled antický bronz kartáčovaný

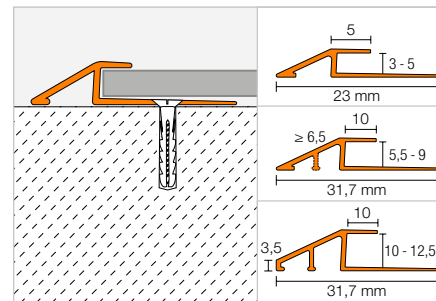
H (mm)	B (mm)	L = 2,50 m Č. výr.	€/m	KV (ks)
3	14	VPT 3/14 ABGB	5,88	120
3	25	VPTL 3/25 ABGB	6,61	120

Přehled povrchů a barev naleznete na straně 340 a dalších.

Přechodový profil

Schlüter®-VINPRO-U


Schlüter-VINPRO-U je profil pro vytvoření plynulého přechodu mezi elastickými podlahovými krytinami (např. vinylové krytiny LVT, design obklady) a přiléhajícími nižšími podlahovými krytinami nebo hotovým betonem. (Technický list výrobu 18.3)


Schlüter®-VINPRO-U-ACGB

hliník eloxovaný chromem kartáčovaný

H (mm)	L = 2,50 m Č. výr.	€/m	KV (ks)
3	VPU 30 ACGB	9,83	120
4	VPU 40 ACGB	10,01	120
5	VPU 50 ACGB	10,33	120
5,5	VPUL 55 ACGB	10,55	120
6	VPUL 60 ACGB	11,18	120
6,5	VPUL 65 ACGB	11,59	120
7	VPUL 70 ACGB	12,18	120
7,5	VPUL 75 ACGB	12,76	120
8	VPUL 80 ACGB	13,62	120
8,5	VPUL 85 ACGB	14,49	120
9	VPUL 90 ACGB	15,35	120
10	VPUL 100 ACGB	16,23	120
11	VPUL 110 ACGB	17,10	120
12,5	VPUL 125 ACGB	17,97	120

Schlüter®-VINPRO-U-ATGB

hliník titan eloxovaný kartáčovaný

H (mm)	L = 2,50 m Č. výr.	€/m	KV (ks)
3	VPU 30 ATGB	9,83	120
4	VPU 40 ATGB	10,01	120
5	VPU 50 ATGB	10,33	120
5,5	VPUL 55 ATGB	10,55	120
6	VPUL 60 ATGB	11,18	120
6,5	VPUL 65 ATGB	11,59	120
7	VPUL 70 ATGB	12,18	120
7,5	VPUL 75 ATGB	12,76	120
8	VPUL 80 ATGB	13,62	120
8,5	VPUL 85 ATGB	14,49	120
9	VPUL 90 ATGB	15,35	120
10	VPUL 100 ATGB	16,23	120
11	VPUL 110 ATGB	17,10	120
12,5	VPUL 125 ATGB	17,97	120

Schlüter®-VINPRO-U-ABGB

hliník eloxovaný vzhled antický bronz kartáčovaný

H (mm)	L = 2,50 m Č. výr.	€/m	KV (ks)
3	VPU 30 ABGB	9,83	120
4	VPU 40 ABGB	10,01	120
5	VPU 50 ABGB	10,33	120
5,5	VPUL 55 ABGB	10,55	120
6	VPUL 60 ABGB	11,18	120
6,5	VPUL 65 ABGB	11,59	120
7	VPUL 70 ABGB	12,18	120
7,5	VPUL 75 ABGB	12,76	120
8	VPUL 80 ABGB	13,62	120
8,5	VPUL 85 ABGB	14,49	120
9	VPUL 90 ABGB	15,35	120
10	VPUL 100 ABGB	16,23	120
11	VPUL 110 ABGB	17,10	120
12,5	VPUL 125 ABGB	17,97	120

Přehled povrchů a barev naleznete na straně 340 a dalších.



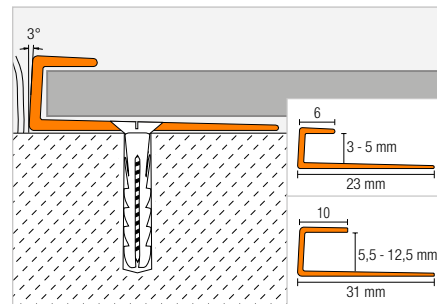
Ukončovací profil

Schlüter®-VINPRO-S



Schlüter-VINPRO-S je profil pro ukončení hran elastických obkladů a krytin (např. vinylové krytiny LVT, design obklady). Poskytuje ochranu hran v místech ukončení obkladu a přechodu na jiné přiléhající krytiny ve stejné nebo podobné výšce nebo jako ukončovací hrana soklových lišt.

(Technický list výrobku 18.1)



Schlüter®-VINPRO-S-ACGB

hliník eloxovaný chromem kartáčovaný

H (mm)	L = 2,50 m Č. výr.	€/m	KV (ks)
3	VPS 30 ACGB	8,76	120
4	VPS 40 ACGB	8,83	120
5	VPS 50 ACGB	8,90	120
5,5	VPSL 55 ACGB	9,28	120
6	VPSL 60 ACGB	9,61	120
6,5	VPSL 65 ACGB	9,97	120
7	VPSL 70 ACGB	10,32	120
7,5	VPSL 75 ACGB	10,66	120
8	VPSL 80 ACGB	11,01	120
8,5	VPSL 85 ACGB	11,37	120
9	VPSL 90 ACGB	11,71	120
10	VPSL 100 ACGB	12,05	120
11	VPSL 110 ACGB	12,40	120
12,5	VPSL 125 ACGB	12,76	120

Schlüter®-VINPRO-S-ATGB

hliník titan eloxovaný kartáčovaný

H (mm)	L = 2,50 m Č. výr.	€/m	KV (ks)
3	VPS 30 ATGB	8,76	120
4	VPS 40 ATGB	8,83	120
5	VPS 50 ATGB	8,90	120
5,5	VPSL 55 ATGB	9,28	120
6	VPSL 60 ATGB	9,61	120
6,5	VPSL 65 ATGB	9,97	120
7	VPSL 70 ATGB	10,32	120
7,5	VPSL 75 ATGB	10,66	120
8	VPSL 80 ATGB	11,01	120
8,5	VPSL 85 ATGB	11,37	120
9	VPSL 90 ATGB	11,71	120
10	VPSL 100 ATGB	12,05	120
11	VPSL 110 ATGB	12,40	120
12,5	VPSL 125 ATGB	12,76	120

Schlüter®-VINPRO-S-ABGB

hliník eloxovaný vzhled antický bronz kartáčovaný

H (mm)	L = 2,50 m Č. výr.	€/m	KV (ks)
3	VPS 30 ABGB	8,76	120
4	VPS 40 ABGB	8,83	120
5	VPS 50 ABGB	8,90	120
5,5	VPSL 55 ABGB	9,28	120
6	VPSL 60 ABGB	9,61	120
6,5	VPSL 65 ABGB	9,97	120
7	VPSL 70 ABGB	10,32	120
7,5	VPSL 75 ABGB	10,66	120
8	VPSL 80 ABGB	11,01	120
8,5	VPSL 85 ABGB	11,37	120
9	VPSL 90 ABGB	11,71	120
10	VPSL 100 ABGB	12,05	120
11	VPSL 110 ABGB	12,40	120
12,5	VPSL 125 ABGB	12,76	120

Přehled povrchů a barev naleznete na straně 340 a dalších.



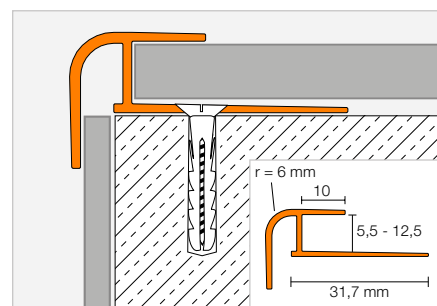
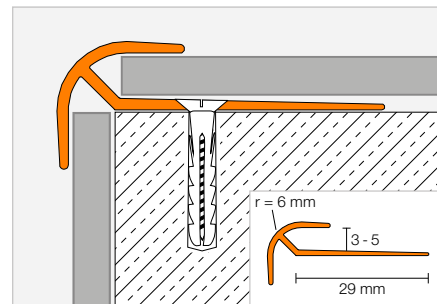
Příklad použití: ukončení stěny

Ukončovací profil

Schlüter®-VINPRO-RO


Schlüter-VINPRO-RO je ukončovací profil a profil na ochranu hran pro vytvoření symetricky zaoblených vnějších rohů stěn s elastickými krytinami (např. vinylové krytiny LVT, design obklady).

(Technický list výrobu 18.5)


Schlüter®-VINPRO-RO-ACGB

hliník eloxovaný chromem kartáčovaný

H (mm)	L = 2,50 m č. výr.	€/m	KV (ks)
3	VPRO 30 ACGB	10,33	120
4	VPRO 40 ACGB	10,64	120
5	VPRO 50 ACGB	10,96	120
5,5	VPROL 55 ACGB	11,30	120
6	VPROL 60 ACGB	12,18	120
6,5	VPROL 65 ACGB	13,04	120
7	VPROL 70 ACGB	13,62	120
7,5	VPROL 75 ACGB	14,20	120
8	VPROL 80 ACGB	14,78	120
8,5	VPROL 85 ACGB	15,35	120
9	VPROL 90 ACGB	15,94	120
10	VPROL 100 ACGB	16,52	120
11	VPROL 110 ACGB	17,10	120
12,5	VPROL 125 ACGB	17,67	120

Schlüter®-VINPRO-RO-ATGB

hliník titan eloxovaný kartáčovaný

H (mm)	L = 2,50 m č. výr.	€/m	KV (ks)
3	VPRO 30 ATGB	10,33	120
4	VPRO 40 ATGB	10,64	120
5	VPRO 50 ATGB	10,96	120
5,5	VPROL 55 ATGB	11,30	120
6	VPROL 60 ATGB	12,18	120
6,5	VPROL 65 ATGB	13,04	120
7	VPROL 70 ATGB	13,62	120
7,5	VPROL 75 ATGB	14,20	120
8	VPROL 80 ATGB	14,78	120
8,5	VPROL 85 ATGB	15,35	120
9	VPROL 90 ATGB	15,94	120
10	VPROL 100 ATGB	16,52	120
11	VPROL 110 ATGB	17,10	120
12,5	VPROL 125 ATGB	17,67	120

Schlüter®-VINPRO-RO-ABGB

hliník eloxovaný vzhled antický bronz kartáčovaný

H (mm)	L = 2,50 m č. výr.	€/m	KV (ks)
3	VPRO 30 ABGB	10,33	120
4	VPRO 40 ABGB	10,64	120
5	VPRO 50 ABGB	10,96	120
5,5	VPROL 55 ABGB	11,30	120
6	VPROL 60 ABGB	12,18	120
6,5	VPROL 65 ABGB	13,04	120
7	VPROL 70 ABGB	13,62	120
7,5	VPROL 75 ABGB	14,20	120
8	VPROL 80 ABGB	14,78	120
8,5	VPROL 85 ABGB	15,35	120
9	VPROL 90 ABGB	15,94	120
10	VPROL 100 ABGB	16,52	120
11	VPROL 110 ABGB	17,10	120
12,5	VPROL 125 ABGB	17,67	120

Přehled povrchů a barev naleznete na straně 340 a dalších.



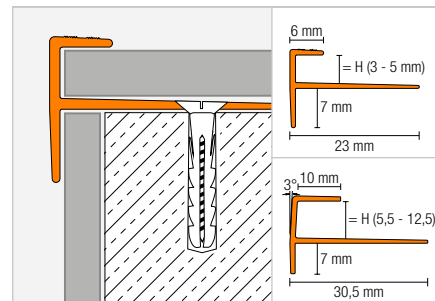
Schodový profil

Schlüter®-VINPRO-STEP



Schlüter-VINPRO-STEP je ukončovací profil a profil na ochranu hran pro elastické krytiny (např. vinylové krytiny LVT, design obklady) na schodištích. Profil má pravoúhlý tvar a je opatřen krycí přírubou s protiskluzným drážkováním.

(Technický list výroby 18.4)



Schlüter®-VINPRO-STEP-ACGB

hliník eloxovaný chromem kartáčovaný

H (mm)	L = 2,50 m Č. výr.	€/m	KV (ks)
3	VPST 30 ACGB	10,38	120
4	VPST 40 ACGB	10,64	120
5	VPST 50 ACGB	10,96	120
5,5	VPSTL 55 ACGB	11,88	120
6	VPSTL 60 ACGB	12,29	120
6,5	VPSTL 65 ACGB	12,69	120
7	VPSTL 70 ACGB	13,10	120
7,5	VPSTL 75 ACGB	13,50	120
8	VPSTL 80 ACGB	13,91	120
8,5	VPSTL 85 ACGB	14,32	120
9	VPSTL 90 ACGB	14,72	120
10	VPSTL 100 ACGB	15,18	120
11	VPSTL 110 ACGB	15,42	120
12,5	VPSTL 125 ACGB	15,76	120

Schlüter®-VINPRO-STEP-ATGB

hliník titan eloxovaný kartáčovaný

H (mm)	L = 2,50 m Č. výr.	€/m	KV (ks)
3	VPST 30 ATGB	10,38	120
4	VPST 40 ATGB	10,64	120
5	VPST 50 ATGB	10,96	120
5,5	VPSTL 55 ATGB	11,88	120
6	VPSTL 60 ATGB	12,29	120
6,5	VPSTL 65 ATGB	12,69	120
7	VPSTL 70 ATGB	13,10	120
7,5	VPSTL 75 ATGB	13,50	120
8	VPSTL 80 ATGB	13,91	120
8,5	VPSTL 85 ATGB	14,32	120
9	VPSTL 90 ATGB	14,72	120
10	VPSTL 100 ATGB	15,18	120
11	VPSTL 110 ATGB	15,42	120
12,5	VPSTL 125 ATGB	15,76	120

Schlüter®-VINPRO-STEP-ABGB

hliník eloxovaný vzhled antický bronz kartáčovaný

H (mm)	L = 2,50 m Č. výr.	€/m	KV (ks)
3	VPST 30 ABGB	10,38	120
4	VPST 40 ABGB	10,64	120
5	VPST 50 ABGB	10,96	120
5,5	VPSTL 55 ABGB	11,88	120
6	VPSTL 60 ABGB	12,29	120
6,5	VPSTL 65 ABGB	12,69	120
7	VPSTL 70 ABGB	13,10	120
7,5	VPSTL 75 ABGB	13,50	120
8	VPSTL 80 ABGB	13,91	120
8,5	VPSTL 85 ABGB	14,32	120
9	VPSTL 90 ABGB	14,72	120
10	VPSTL 100 ABGB	15,18	120
11	VPSTL 110 ABGB	15,42	120
12,5	VPSTL 125 ABGB	15,76	120

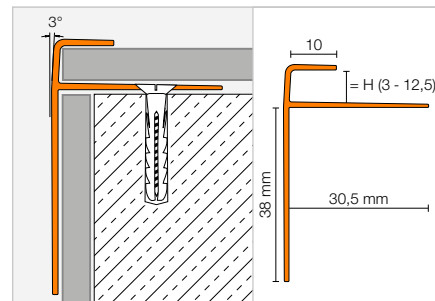
Přehled povrchů a barev naleznete na straně 340 a dalších.

Schodový profil

Schlüter®-VINPRO-STEP-R


Schlüter-VINPRO-STEP-R je ukončovací profil a profil na ochranu hran pro pokládku elastických krytin (např. vinylové krytiny LVT, design obklady) na schodištích. Horní část profilu má 10 mm širokou zešikmenou krycí přírubu se zaoblenou přední hranou, která slouží k zakrytí zaříznuté hrany elastické podlahové krytiny. Prodloužená vertikální část na podstupnici zajišťuje lepší viditelnost. Pro přišroubování VINPRO-STEP-R je kónické kotevní rameno opatřeno otvory rovnoměrně rozloženými po délce profilu. Rameno lze na podklad také lepit montážním lepidlem, jako je Schlüter-KERDI-FIX.

(Technický list výroby 18.4)


Schlüter®-VINPRO-STEP-R-ACGB

hliník eloxovaný chromem kartáčovaný

H (mm)	L = 2,50 m č. výr.	€/m	KV (ks)
3	VPSTRL 30 ACGB	15,35	120
4	VPSTRL 40 ACGB	15,64	120
5	VPSTRL 50 ACGB	15,76	120
5,5	VPSTRL 55 ACGB	15,94	120
6	VPSTRL 60 ACGB	16,23	120
6,5	VPSTRL 65 ACGB	16,81	120
7	VPSTRL 70 ACGB	17,39	120
7,5	VPSTRL 75 ACGB	17,97	120
8	VPSTRL 80 ACGB	18,54	120
8,5	VPSTRL 85 ACGB	19,13	120
9	VPSTRL 90 ACGB	19,71	120
10	VPSTRL 100 ACGB	20,28	120
11	VPSTRL 110 ACGB	20,87	120
12,5	VPSTRL 125 ACGB	21,74	120

Schlüter®-VINPRO-STEP-R-ATGB

hliník titan eloxovaný kartáčovaný

H (mm)	L = 2,50 m č. výr.	€/m	KV (ks)
3	VPSTRL 30 ATGB	15,35	120
4	VPSTRL 40 ATGB	15,64	120
5	VPSTRL 50 ATGB	15,76	120
5,5	VPSTRL 55 ATGB	15,94	120
6	VPSTRL 60 ATGB	16,23	120
6,5	VPSTRL 65 ATGB	16,81	120
7	VPSTRL 70 ATGB	17,39	120
7,5	VPSTRL 75 ATGB	17,97	120
8	VPSTRL 80 ATGB	18,54	120
8,5	VPSTRL 85 ATGB	19,13	120
9	VPSTRL 90 ATGB	19,71	120
10	VPSTRL 100 ATGB	20,28	120
11	VPSTRL 110 ATGB	20,87	120
12,5	VPSTRL 125 ATGB	21,74	120

Schlüter®-VINPRO-STEP-R-ABGB

hliník eloxovaný vzhled antický bronz kartáčovaný

H (mm)	L = 2,50 m č. výr.	€/m	KV (ks)
3	VPSTRL 30 ABGB	15,35	120
4	VPSTRL 40 ABGB	15,64	120
5	VPSTRL 50 ABGB	15,76	120
5,5	VPSTRL 55 ABGB	15,94	120
6	VPSTRL 60 ABGB	16,23	120
6,5	VPSTRL 65 ABGB	16,81	120
7	VPSTRL 70 ABGB	17,39	120
7,5	VPSTRL 75 ABGB	17,97	120
8	VPSTRL 80 ABGB	18,54	120
8,5	VPSTRL 85 ABGB	19,13	120
9	VPSTRL 90 ABGB	19,71	120
10	VPSTRL 100 ABGB	20,28	120
11	VPSTRL 110 ABGB	20,87	120
12,5	VPSTRL 125 ABGB	21,74	120

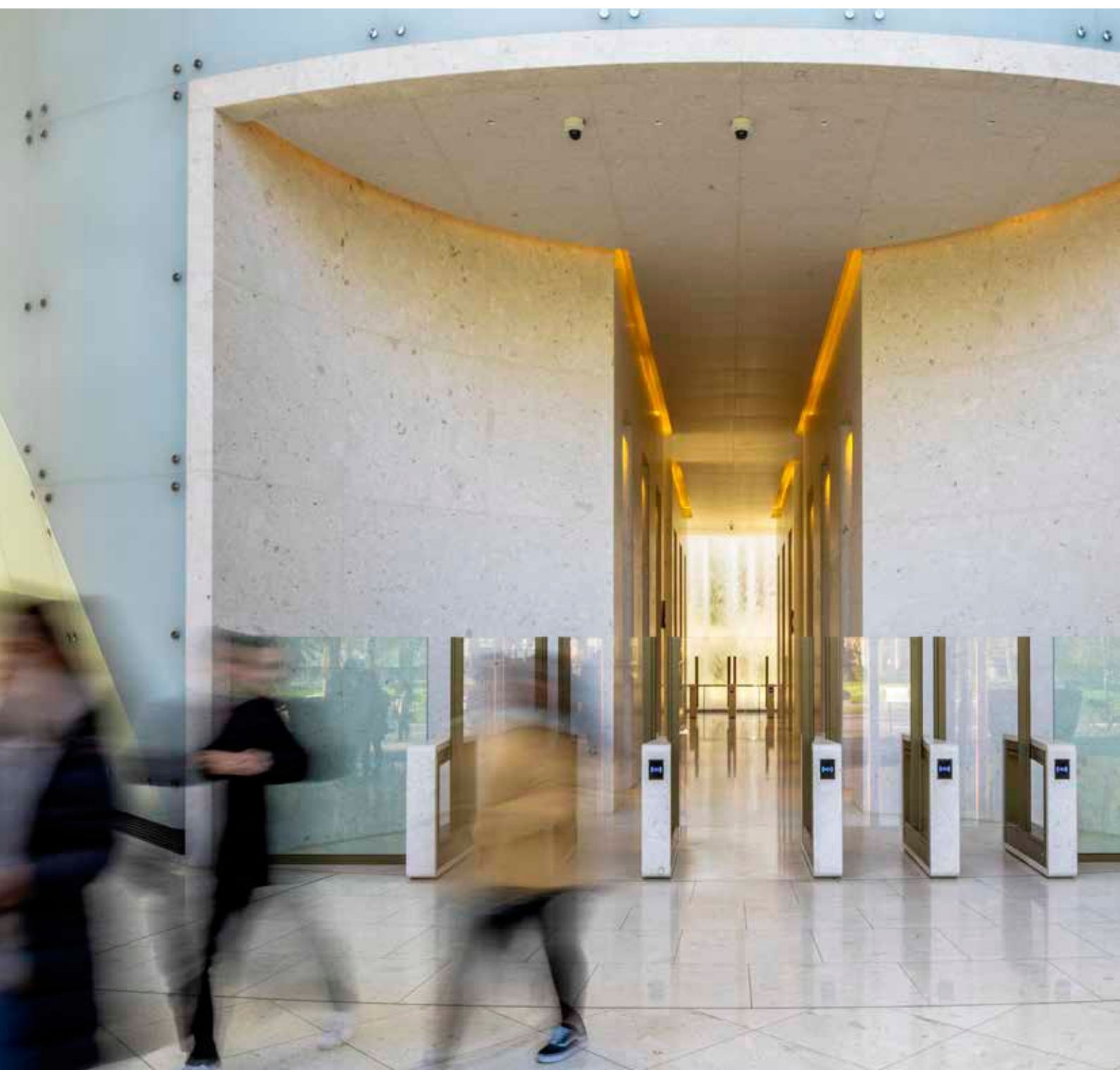
Přehled povrchů a barev naleznete na straně 340 a dalších.



Schlüter®-DITRA

Izolace, separace, kontaktní drenáž, temperování,
izolace proti kročejovému hluku

Separáční a izolační kontaktní rohože ze skupiny výrobků Schlüter-DITRA se úspěšně používají na celém světě desítky let. Umožňují pokládku obkladů a dlažeb i za nepříznivých podmínek – a teď i v provedení velmi rychle položitelné, samolepící variantě. Tak např. první kontaktní kapilárně pasivní drenáž Schlüter-DITRA-DRAIN separuje a provzdušňuje obklad a umožňuje tím snadnější a rychlejší vytvrnutí lepidla na obklady a dlažbu také pod velkými formáty. Schlüter-DITRA-HEAT-E k tomu umožňuje rychlé a ekonomicky výhodné elektrické temperování individuálně definovaných ploch s obkladem a dlažbou.





Kontaktní separace

Schlüter®-DITRA	165
Schlüter®-DITRA-PS	167

Kontaktní separace a temperování

Schlüter®-DITRA-HEAT	169
Schlüter®-DITRA-HEAT-DUO	169
Schlüter®-DITRA-HEAT-PS	171
Schlüter®-DITRA-HEAT-DUO-PS	171
Schlüter®-DITRA-HEAT-E – kompletní sady	176–177
Schlüter®-DITRA-HEAT-E-DUO – kompletní sady	178–179

Topný kabel

Schlüter®-DITRA-HEAT-E-HK	172
Schlüter®-DITRA-HEAT-E-CHC	173

Regulace teploty

Schlüter®-DITRA-HEAT-E-R	174–175
--------------------------	---------

Příslušenství

Schlüter®-DITRA-HEAT-E-KARO	175
Schlüter®-DITRA-HEAT-E-CT	175
Schlüter®-DITRA-HEAT-E-ZS	175

Kontaktní separace a drenáž

Schlüter®-DITRA-DRAIN 4	181
Schlüter®-DITRA-DRAIN 8	181

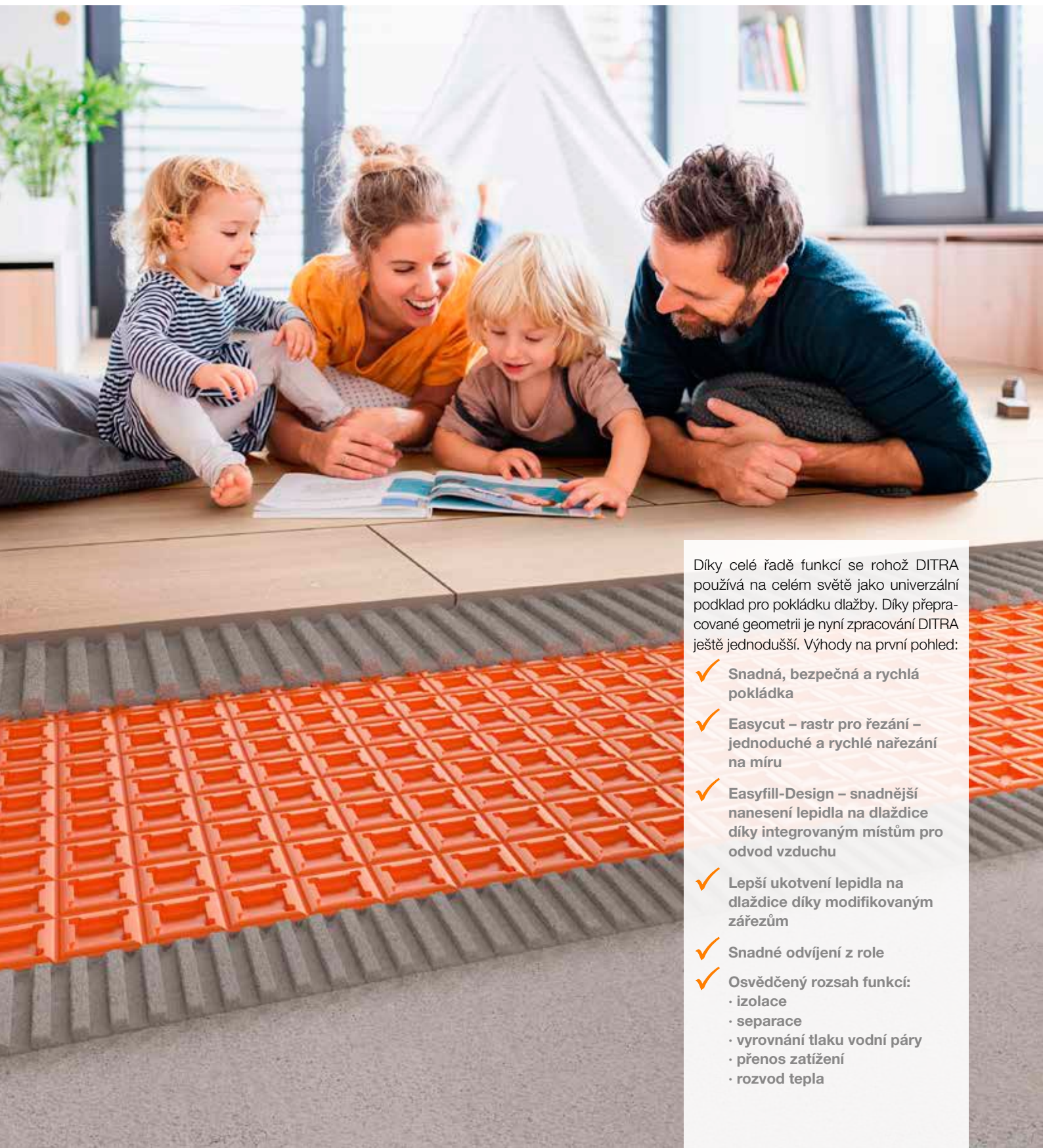
Izolace proti kročejovému hluku

Schlüter®-DITRA-SOUND	183
-----------------------	-----



Schlüter®-DITRA

Originál. S technologií Easyfill a Easycut.

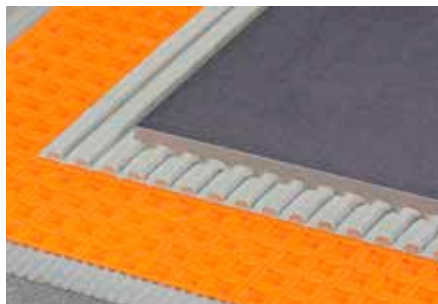


Díky celé řadě funkcí se rohož DITRA používá na celém světě jako univerzální podklad pro pokládku dlažby. Díky přepracované geometrii je nyní zpracování DITRA ještě jednodušší. Výhody na první pohled:

- ✓ **Snadná, bezpečná a rychlá pokládka**
- ✓ **Easycut – rastr pro řezání – jednoduché a rychlé nařezání na míru**
- ✓ **Easyfill-Design – snadnější nanesení lepidla na dlaždice díky integrovaným místům pro odvod vzduchu**
- ✓ **Lepší ukotvení lepidla na dlaždice díky modifikovaným zářezům**
- ✓ **Snadné odvíjení z role**
- ✓ **Osvědčený rozsah funkcí:**
 - izolace
 - separace
 - vyrovnání tlaku vodní páry
 - přenos zatížení
 - rozvod tepla

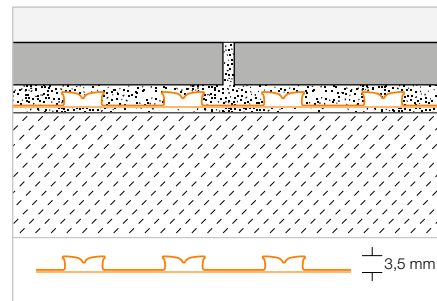
Kontaktní separace

Schlüter®-DITRA



Schlüter-DITRA je polypropylénový pás s rybinovitě tvarovanými čtvercovými výlisky v designu Easyfill, který je na rubové straně opatřen nosnou tkaninou. Je univerzálním podkladem pro dlažbu i obklad a slouží zároveň jako separační vrstva, kontaktní izolace a vrstva pro vyrovnání tlaku páry.

(Technický list výrobku 6.1)



Schlüter®-DITRA

polypropylénová fólie v rolích

L x B = m ²	Č. výr.	€ / m ²	PL (rolí)
5,1 x 0,995 = 5	D 5M	23,18	22
30,2 x 0,995 = 30	D 30M	19,21	6

Doporučené nářadí:

Schlüter-TROWEL, zuby 4 x 4,
viz strana 336.



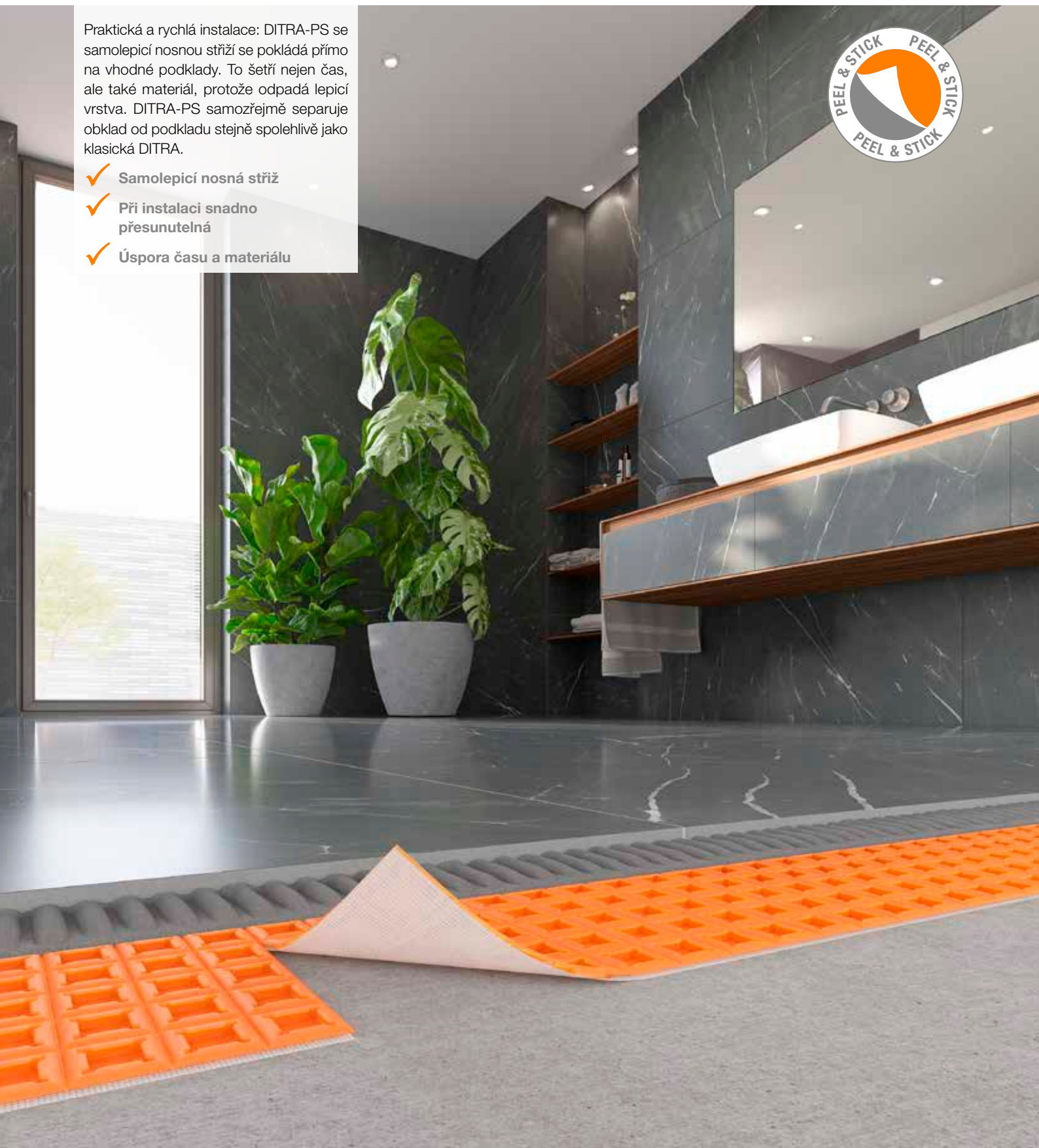


Schlüter®-DITRA-PS

Nyní i samolepicí – šetří čas a lepidlo

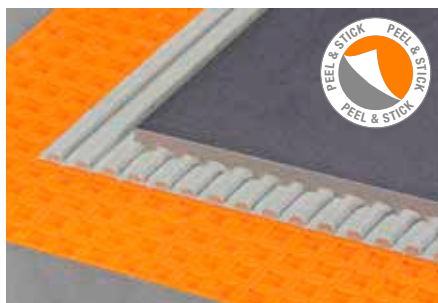
Praktická a rychlá instalace: DITRA-PS se samolepicí nosnou stříží se pokládá přímo na vhodné podklady. To šetří nejen čas, ale také materiál, protože odpadá lepicí vrstva. DITRA-PS samozřejmě separuje obklad od podkladu stejně spolehlivě jako klasická DITRA.

- ✓ Samolepicí nosná stříž
- ✓ Při instalaci snadno přesunutelná
- ✓ Úspora času a materiálu



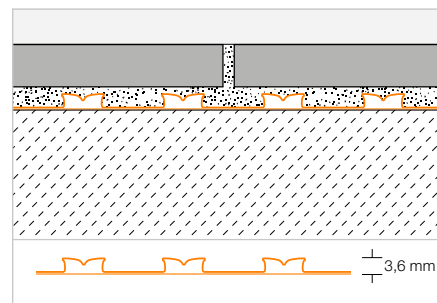
Samolepicí kontaktní separace

Schlüter®-DITRA-PS



Schlüter-DITRA-PS je polypropylénový pás s rybinovitě tvarovanými čtvercovými výlisky v designu Easyfill, který je na rubové straně opatřen samolepicí nosnou tkaninou. Rohož je vodopropustná. Po stažení ochranné fólie může být DITRA-PS pokládán na vhodný podklad bez použití lepidla a slouží zároveň jako separační vrstva a vrstva pro vyrovnání tlaku páry.

(Technický list výrobku 6.7)



Schlüter®-DITRA-PS



samolepicí polypropylénová rohož

L x B = m ²	Č. výr.	€ / m ²	PL (ks)
0,735 x 0,985 = 0,72	D PS MA	29,00	100



Schlüter®-DITRA-PS



samolepicí polypropylénová fólie v rolích

L x B = m ²	Č. výr.	€ / m ²	PL (rolí)
25,4 x 0,985 = 25	D PS 25 M	24,00	6





Schlüter®-DITRA-HEAT-E

Zaručeně teplé nohy

Kdo si myslí, že je elektrické vytápění podlahy a stěny „drahý špás“, ten došel k závěru, aniž by počítal se Schlüter-DITRA-HEAT-E. Protože díky rychlému zahřívání a přesnému časovému řízení se zahřívání nohou stává cenově dostupnou záležitostí. A praktická pokládka topných kabelů do separační rohože šetří spoustu času již během pokládky.

- ✓ Příjemné klima v místnosti, vhodné i pro alergiky
- ✓ Přesné časové řízení
- ✓ Ekonomicky výhodné, bezúdržbové s dlouhou životností
- ✓ Nyní ještě snadnější řezání a pokládka
- ✓ Separuje obklad od podkladu
- ✓ Se Schlüter-DITRA-HEAT-DUO navíc k dispozici izolace proti kročejovému hluku
- ✓ Lze provést i jako izolaci

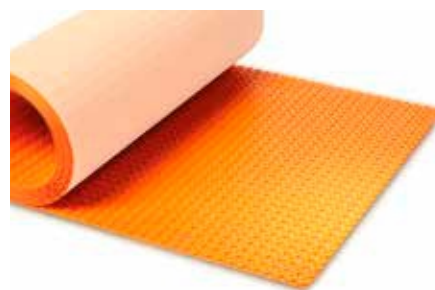
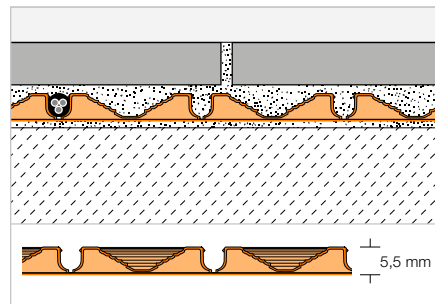


Kontaktní separace | temperování

Schlüter®-DITRA-HEAT


Schlüter-DITRA-HEAT je polypropylénový pás se strukturou zkosených výlisků, který je na spodní straně opatřen nosnou stříží. Je univerzálním podkladem pro dlažby s funkcí separace, kontaktní izolace a vyrovnání tlaku páry a lze do něj uchytit systémové topné kabely pro vytápění podlahy a stěn.

(Technický list výrobku 6.4)


Schlüter®-DITRA-HEAT-MA

polypropylénová rohož

L x B = m ²	Č. výr.	€ / m ²	PL (ks)
0,8 x 0,98 = 0,78	DH5 MA	24,17	100

Doporučené nářadí:

Schlüter-TROWEL, zuby 6 x 6, viz strana 336.

Schlüter®-DITRA-HEAT

polypropylénová fólie v rolích

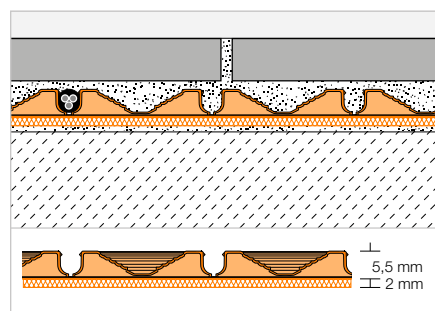
L x B = m ²	Č. výr.	€ / m ²	PL (rolí)
12,76 x 0,98 = 12,5	DH5 12M	21,48	6

Kontaktní separace | temperování

Schlüter®-DITRA-HEAT-DUO


Schlüter-DITRA-HEAT-DUO je polypropylénový pás se strukturou zkosených výlisků, který je na spodní straně opatřen speciální nosnou stříží o tloušťce 2 mm. Jedná se o univerzální podklad pro obklady s funkcí kontaktní izolace, separace a vyrovnání tlaku páry a lze do něj uchytit systémové topné kabely pro vytápění podlahy a stěn. Speciální stříž, která vytváří tepelnou bariéru, zajišťuje kromě snížení kročejového hluku až o 13 dB rychlejší zahřívání obkladu na podlaze a stěnách.

(Technický list výrobku 6.4)


Schlüter®-DITRA-HEAT-DUO-MA

polypropylénová rohož s 2 mm stříží-termickou bariérou

L x B = m ²	Č. výr.	€ / m ²	PL (ks)
0,8 x 0,98 = 0,78	DH D 8 MA	29,33	100

Doporučené nářadí:

Schlüter-TROWEL, zuby 6 x 6, viz strana 336.

Schlüter®-DITRA-HEAT-DUO

polypropylénová fólie v rolích s 2 mm stříží-termickou bariérou

L x B = m ²	Č. výr.	€ / m ²	PL (rolí)
10,2 x 0,98 = 10	DH D 810 M	26,04	6



Schlüter®-DITRA-HEAT-PS

Rychlé položení díky technologii Peel & Stick

Pokud je k dispozici vhodný podklad, je samolepicí varianta časově i materiálově úspornou alternativou ke klasickému DITRA-HEAT. Při zpracování nového DITRA-HEAT-PS (Peel & Stick) odpadá lepicí vrstva pod rohoží, protože výrobek je vybaven samolepicí nosnou stříž. Ušetříte tak podstatnou měrou materiál i čas. Všechny ostatní funkce osvědčeného DITRA-HEAT zůstávají zachovány.

- ✓ Samolepicí nosná stříž
- ✓ Snadná a rychlá pokládka
- ✓ Při instalaci snadno přesunutelná
- ✓ Úspora času a materiálu
- ✓ Okamžitě po položení pochozí
- ✓ Separuje obklad od podkladu
- ✓ Jednoduchá pokládka systémových topných kabelů
- ✓ Volitelně jako DITRA-HEAT-DUO-PS s přídatnou kročejovou izolací a rychlým nahříváním

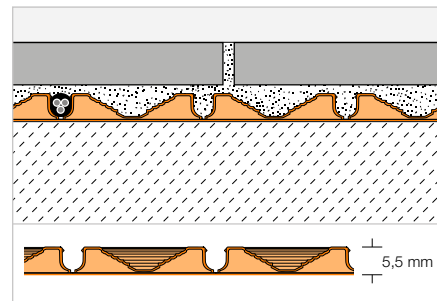


Samolepicí kontaktní separace | temperování

Schlüter®-DITRA-HEAT-PS


Schlüter-DITRA-HEAT-PS je polypropylénový pás se strukturou zkosených výlisků, který je na spodní straně opatřen samolepicí nosnou stříží. Po stažení ochranné fólie může být DITRA-HEAT-PS pokládán na vhodný podklad bez použití lepidla. Rohož je vodopropustná a slouží pro uložení topných kabelů, jako separace a jako vrstva pro vyrovnání tlaku páry.

(Technický list výrobku 6.5)


Schlüter®-DITRA-HEAT-MA-PS

samolepicí polypropylénová rohož

L x B = m ²	Č. výr.	€ / m ²	PL (ks)
0,8 x 0,98 = 0,78	DH PS 5 MA	31,58	100

Schlüter®-DITRA-HEAT-PS

samolepicí polypropylénová fólie v rolích

L x B = m ²	Č. výr.	€ / m ²	PL (rolí)
12,76 x 0,98 = 12,5	DH PS 512 M	27,82	6

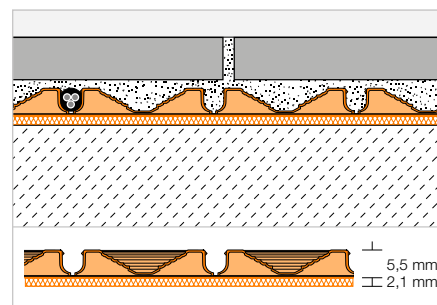


Samolepicí kontaktní separace | temperování

Schlüter®-DITRA-HEAT-DUO-PS


Schlüter-DITRA-HEAT-DUO-PS je polypropylénový pás se strukturou zkosených výlisků, který je na spodní straně opatřen 2 mm samolepicí hlukově izolační nosnou stříží. Po stažení ochranné fólie může být DITRA-HEAT-DUO-PS pokládán na vhodný podklad bez použití lepidla. Rohož je vodopropustná a slouží pro uložení topných kabelů, jako separace a jako vrstva pro vyrovnání tlaku páry. Speciální stříž nejen redukuje kročejový hluk až o 14 dB, ale způsobí i rychlejší nahřívání.

(Technický list výrobku 6.5)


Schlüter®-DITRA-HEAT-DUO-MA-PS

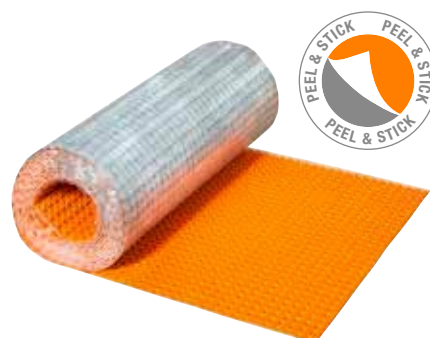
samolepicí polypropylénová rohož s 2 mm termo stříží

L x B = m ²	Č. výr.	€ / m ²	PL (ks)
0,8 x 0,98 = 0,78	DH D PS 8 MA	37,68	100

Schlüter®-DITRA-HEAT-DUO-PS

samolepicí polypropylénová fólie v rolích s 2 mm termo stříží

L x B = m ²	Č. výr.	€ / m ²	PL (rolí)
10,2 x 0,98 = 10	DH D PS 810 M	34,19	6


Upozornění:

Pokud jsou srazy rohože izolovány pomocí KERDI-KEBA a KERDI-COLL, lze DITRA-HEAT-PS/-DUO-PS používat v mokřích prostorech, protože jsou vodotesné. Nemají certifikát podle ETA (European Technical Assessment) ani abP (všeobecný zkušební protokol stavebního dohledu). Pokud je to nutné, doporučujeme použít původní rohož DITRA-HEAT, která se na podklad lepí tenkovrstvým lepidlem.



Topný kabel

Schlüter®-DITRA-HEAT-E-HK

12,5_{W/m}



Schlüter-DITRA-HEAT-E-HK je elektrický topný kabel s jednostranným připojením pro pokládku do separační rohože Schlüter-DITRA-HEAT. Kabel má výkon 12,5 W/m. (Technický list výrobku 6.6)



Schlüter®-DITRA-HEAT-E-HK

topný kabel pro tenkovrstvé lepení

L (m)	Vytápěná podlaha, 136 W/m ² *		Vytápěná stěna, 200 W/m ² **		Watt	Č. vyr.	€ / ks	P (ks)
	m ²	m ²						
4	0,4	0,25	50	DH E HK 4	122,88	10		
6,76	0,6	0,43	85	DH E HK 6	130,54	10		
12,07	1,1	0,7	150	DH E HK 12	201,57	10		
17,66	1,6	1	225	DH E HK 17	238,33	10		
23,77	2,2	1,5	300	DH E HK 23	265,58	10		
29,87	2,7	1,8	375	DH E HK 29	313,26	10		
35,97	3,3	2,2	450	DH E HK 35	360,90	10		
41,56	3,8	2,6	525	DH E HK 41	401,75	10		
47,67	4,4	2,9	600	DH E HK 47	460,34	10		
53,77	5	3,3	675	DH E HK 53	510,75	10		
59,87	5,5	3,7	750	DH E HK 59	544,78	10		
71,57	6,6	4,4	900	DH E HK 71	626,48	10		
83,77	7,7	5,1	1050	DH E HK 83	735,45	10		
95,47	8,8	5,9	1200	DH E HK 95	837,57	10		
107,67	10	6,6	1350	DH E HK 107	919,31	10		
136,16	12,7	8,4	1700	DH E HK 136	1101,95	10		
164,07	15	10	2050	DH E HK 164	1318,10	10		
192,27	17,7	11,8	2400	DH E HK 192	1542,18	10		
216,27	20	13,2	2700	DH E HK 216	1733,32	10		
244,37	22,7	15,1	3050	DH E HK 244	1944,21	10		

* přípustné na podlaze a na stěnách ** přípustné pouze na stěnách

Upozornění:

Topné kabely se nesmí zkracovat.

Při výběru topného kabelu zohledněte, že tabulka uvádí vytápěnou plochu v m² a nikoliv velikost místnosti.

Pro stanovení vytápěné plochy je nutné odečíst od velikosti místnosti nevytápěné zóny, například okrajové zóny a zastavěné plochy.

Topný kabel

Schlüter®-DITRA-HEAT-E-CHC

7,5_{W/m}



Schlüter-DITRA-HEAT-E-CHC je elektrický topný kabel s jednostranným připojením pro pokládku do separační rohože Schlüter-DITRA-HEAT. S výkonem 7,5 W/m je kabel vhodný zejména pro energeticky úsporné budovy a chytré řešení.
(Technický list výrobku 6.6)



Schlüter®-DITRA-HEAT-E-CHC

topný kabel pro tenkovrstvé lepení

L (m)	Vytápěná podlaha, 80 W/m ² *	Vytápěná stěna, 120 W/m ² **	Watt	Č. výr.	€ / ks	P (ks)
	m ²	m ²				
4	0,4	0,25	30	DH E CHC 4	122,88	10
6,76	0,6	0,43	51	DH E CHC 6	130,54	10
12,07	1,1	0,7	91	DH E CHC 12	201,57	10
17,66	1,6	1	132	DH E CHC 17	238,33	10
23,77	2,2	1,5	178	DH E CHC 23	265,58	10
29,87	2,7	1,8	224	DH E CHC 29	313,26	10
35,97	3,3	2,2	270	DH E CHC 35	360,90	10
41,56	3,8	2,6	312	DH E CHC 41	401,75	10
47,67	4,4	2,9	358	DH E CHC 47	460,34	10
53,77	5	3,3	403	DH E CHC 53	510,75	10
59,87	5,5	3,7	449	DH E CHC 59	544,78	10
71,57	6,6	4,4	537	DH E CHC 71	626,48	10
83,77	7,7	5,1	628	DH E CHC 83	735,45	10
95,47	8,8	5,9	716	DH E CHC 95	837,57	10
107,67	10	6,6	808	DH E CHC 107	919,31	10
136,16	12,7	8,4	1021	DH E CHC 136	1101,95	10
164,07	15	10	1231	DH E CHC 164	1318,10	10
192,27	17,7	11,8	1442	DH E CHC 192	1542,18	10
216,27	20	13,2	1622	DH E CHC 216	1733,32	10
244,37	22,7	15,1	1833	DH E CHC 244	1944,21	10

* přípustné na podlaze a na stěnách ** přípustné pouze na stěnách

Upozornění:

Topné kabely se nesmí zkracovat.

Při výběru topného kabelu zohledněte, že tabulka uvádí vytápěnou plochu v m² a nikoliv velikost místnosti.

Pro stanovení vytápěné plochy je nutné odečíst od velikosti místnosti nevytápěné zóny, například okrajové zóny a zastavěné plochy.



Regulátor teploty

Schlüter®-DITRA-HEAT-E-R6



Schlüter-DITRA-HEAT-E-R6 je regulátor teploty all-in-one s WiFi a volitelným ovládáním hlasem. Reguluje elektrické vytápění podlah a stěn pomocí Schlüter-DITRA-HEAT-E. Ovládání lze alternativně provádět na dotykovém displeji 2" (5,1 cm), aplikací Schlüter-HEAT-CONTROL dostupnou pro iOS a Android, nebo ovládáním hlasem pomocí Amazon Alexa nebo Google Assistant. Regulátor teploty volitelně řídí teplotu povrchu nebo pokojovou teplotu podle časového plánu. Součástí dodávky je jedno rezervní čidlo.
(Technický list výrobku 6.6)

Schlüter®-DITRA-HEAT-E-R6

regulátor teploty (230 V) s dotykovým displejem, dvěma dálkovými čidly, funkcí WiFi a funkcí řízení hlasem

Č. výr.	€ / sada	P (sada)
DH E RT 6 / BW	330,37	10
DH E RT 6 / DA	336,00	10

Dodávané barvy:



BW = sněhobílá

DA = tmavý antracit

Schlüter®-DITRA-HEAT-E-R



Schlüter-DITRA-HEAT-E-R je regulátor teploty pro regulaci pomocí Schlüter-DITRA-HEAT-E elektricky vytápěných dlažeb a obkladů. Obsluha probíhá přes dotykový displej 2" (5,1 cm). Regulátor teploty volitelně řídí teplotu povrchu nebo pokojovou teplotu podle časového plánu. Součástí dodávky je jedno rezervní čidlo.
(Technický list výrobku 6.6)

Schlüter®-DITRA-HEAT-E-R

regulátor teploty (230 V) s dotykovým displejem a dvěma dálkovými čidly

Č. výr.	€ / sada	P (sada)
DH E RT 2 / BW	230,66	10
DH E RT 2 / DA	236,31	10

Dodávané barvy:



BW = sněhobílá

DA = tmavý antracit

Schlüter®-DITRA-HEAT-E-R3



Schlüter-DITRA-HEAT-E-R3 je regulátor teploty pro pomoci Schlüter-DITRA-HEAT-E elektricky vytápěných dlažeb a obkladů. Obsluha probíhá přes dotykový displej 3,5" (8,9 cm). Regulátor teploty volitelně řídí teplotu povrchu nebo pokojovou teplotu podle časového plánu. Součástí dodávky je jedno rezervní čidlo.
(Technický list výrobku 6.6)

Schlüter®-DITRA-HEAT-E-R3

regulátor teploty (230 V) s dotykovým displejem a dvěma dálkovými čidly

Č. výr.	€ / sada	P (sada)
DH E RT 3 / BW	306,45	10

Regulátor teploty

Schlüter®-DITRA-HEAT-E-R4



Schlüter-DITRA-HEAT-E-R4 je analogový regulátor teploty pro elektrické temperování podlah a obkladů stěn se Schlüter-DITRA-HEAT-E. Uživatelsky příjemný regulátor je vybaven vypínačem a volicím kotoučem pro nastavení požadované teploty. Součástí dodávky je jedno rezervní čidlo.

(Technický list výrobku 6.6)

Schlüter®-DITRA-HEAT-E-R4

regulátor teploty (230 V)
s vypínačem a dvěma dálkovými čidly

Č. vyr.	€ / sada	P (sada)
DH E RT 4 / BW	172,03	10

Upozornění:

Při pokládce dálkových čidel přímo do separační rohože Schlüter-DITRA-HEAT je potřeba nainstalovat rovněž rezervní čidlo, které je součástí dodávky.

Odvíječ topného kabelu

Schlüter®-DITRA-HEAT-E-KARO



Schlüter-DITRA-HEAT-E-KARO je jednoduchá, snadno transportovatelná pracovní pomůcka pro racionální, bezporuchovou pokládku DITRA-HEAT-E topných kabelů. Je vhodná pro všechny dodávané délky kabelu DITRA-HEAT.

(Technický list výrobku 6.6)

Schlüter®-DITRA-HEAT-E-KARO

odvíječ topného kabelu

Č. vyr.	€ / ks	P (ks)
DH ZK A	374,01	5

Zkušební nástroj

Schlüter®-DITRA-HEAT-E-CT



Schlüter-DITRA-HEAT-E-CT je tester pro měření a kontrolu odporu elektrických topných kabelů Schlüter-DITRA-HEAT-E-HK a -CHC a dálkových čidel přikládáných k regulátorům Schlüter-DITRA-HEAT-E. Přístroj kontroluje odpor topných kabelů během celé instalace. V případě poškození je zpracovatel upozorněn akustickým poplašným signálem.

(Technický list výrobku 6.6)

Schlüter®-DITRA-HEAT-E-CT

tester kabelů

Č. vyr.	€ / ks	P (ks)
DH E CT	39,35	10

Montážní sada

Schlüter®-DITRA-HEAT-E-ZS



Schlüter-DITRA-HEAT-E-ZS je montážní sada skládající se z chráničky (3 m), přípojné krabice a pouzdra čidla. Lze je použít při upřednostnění montáže dálkového čidla do chráničky.

(Technický list výrobku 6.6)

Schlüter®-DITRA-HEAT-E-ZS

montážní sada pro regulátor teploty

Č. vyr.	€ / sada	P (sada)
DH E ZS 1	15,81	10



Kontaktní separace | temperování



Schlüter®-DITRA-HEAT-E-S



Schlüter-DITRA-HEAT-E-S jsou kompletní sady pro elektrické vytápění nebo temperování podlah a obkladů stěn. Obsahují separační rohože Schlüter-DITRA-HEAT-MA, topné kabely Schlüter-DITRA-HEAT-E-HK a regulátor teploty s dotykovým displejem Schlüter-DITRA-HEAT-E-R nebo regulátor teploty s dotykovým displejem, připojením WiFi a volitelným ovládáním hlasem Schlüter-DITRA-HEAT-E-R6. V případě potřeby lze separovanou plochu zvětšit dalšími rohožemi Schlüter-DITRA-HEAT.

(Technický list výrobku 6.4)

Všechny sady obsahují:

- Separáčn  rohože Schlüter-DITRA-HEAT-MA dle tabulky
- Topný kabel Schlüter-DITRA-HEAT-E-HK dle tabulky (pokládka okolo každého 3. vylisku $\pm 136 \text{ W/m}^2$ / pokládka okolo každého 2. vylisku $\pm 200 \text{ W/m}^2$)
- 1 regulátor teploty s dotykovým displejem Schlüter-DITRA-HEAT-E-R nebo DITRA-HEAT-E-R6 s dotykovým displejem, WiFi připojením a volitelným ovládáním hlasem
- 2 instalační krabice
- 1 chránička (3 m)

Schlüter®-DITRA-HEAT-E-S

kompletní sada pro podlahu a stěnu

Schlüter®-DITRA-HEAT-MA		Schlüter®-DITRA-HEAT-E-HK				Č. výř.	€ / sada	P (sada)
Počet rohoží	Separovaná plocha v m ²	Vytápěná podlaha, 136 W/m ² *		Vytápěná stěna, 200 W/m ² **				
		m ²	W	m ²	W			
4	3,1	2,2	300	1,5	300	DH S3	560,76	9
7	5,4	3,8	525	2,6	525	DH S1	747,69	4
10	7,8	5,5	750	3,7	750	DH S2	928,15	4

Schlüter®-DITRA-HEAT-E-S



kompletní sada pro podlahu a stěnu s WiFi a volitelným ovládáním hlasem

Schlüter®-DITRA-HEAT-MA		Schlüter®-DITRA-HEAT-E-HK				Č. výř.	€ / sada	P (sada)
Počet rohoží	Separovaná plocha v m ²	Vytápěná podlaha, 136 W/m ² *		Vytápěná stěna, 200 W/m ² **				
		m ²	W	m ²	W			
4	3,1	2,2	300	1,5	300	DH RT6 S3	591,33	9
7	5,4	3,8	525	2,6	525	DH RT6 S1	776,39	4
10	7,8	5,5	750	3,7	750	DH RT6 S2	957,65	4

* přípustné na podlaze a na stěnách ** přípustné pouze na stěnách

Kontaktní separace | temperování


Schlüter®-DITRA-HEAT-E-WS


Schlüter-DITRA-HEAT-E-WS jsou kompletní sady pro elektrické vytápění nebo temperování obkladů stěn. Obsahují separační rohože Schlüter-DITRA-HEAT-MA, topné kabely Schlüter-DITRA-HEAT-E-HK a regulátor teploty s dotykovým displejem Schlüter-DITRA-HEAT-E-R nebo regulátor teploty s dotykovým displejem, připojením WiFi a volitelným ovládáním hlasem Schlüter-DITRA-HEAT-E-R6. V případě potřeby lze separovanou plochu zvětšit dalšími rohožemi Schlüter-DITRA-HEAT. (Technický list výrobku 6.4)

Všechny sady obsahují:

- Separací rohože Schlüter-DITRA-HEAT-MA dle tabulky
- Topný kabel Schlüter-DITRA-HEAT-E-HK dle tabulky (pokládka okolo každého 2. výřisku $\pm 200 \text{ W/m}^2$)
- 1 regulátor teploty s dotykovým displejem Schlüter-DITRA-HEAT-E-R nebo DITRA-HEAT-E-R6 s dotykovým displejem, WiFi připojením a volitelným ovládáním hlasem
- 2 instalační krabice
- 1 chránička (3 m)

Schlüter®-DITRA-HEAT-E-WS

kompletní sada pro stěnu

Schlüter®-DITRA-HEAT-MA		Schlüter®-DITRA-HEAT-E-HK		Č. výr.	€ / sada	P (sada)
Počet rohoží	Separovaná plocha v m ²	Vytápěná stěna, 200 W/m ²				
		m ²	W			
3	2,3	1,8	375	DH WS2	599,44	9
4	3,1	2,6	525	DH WS1	709,00	9

Schlüter®-DITRA-HEAT-E-WS


kompletní sada pro stěnu s WiFi a volitelným ovládáním hlasem

Schlüter®-DITRA-HEAT-MA		Schlüter®-DITRA-HEAT-E-HK		Č. výr.	€ / sada	P (sada)
Počet rohoží	Separovaná plocha v m ²	Vytápěná stěna, 200 W/m ²				
		m ²	W			
3	2,3	1,8	375	DH RT6 WS2	628,09	9
4	3,1	2,6	525	DH RT6 WS1	738,37	9



Kontaktní separace | temperování



Schlüter®-DITRA-HEAT-E-DUO-S



Schlüter-DITRA-HEAT-E-DUO-S jsou kompletní sady pro elektrické vytápění nebo temperování podlah a obkladů stěn. Obsahují separační rohože Schlüter-DITRA-HEAT-DUO-MA (0,8 x 0,98 m), topné kabely Schlüter-DITRA-HEAT-E-HK a regulátor teploty s dotykovým displejem Schlüter-DITRA-HEAT-E-R nebo regulátor teploty s dotykovým displejem, připojením WiFi a volitelným ovládáním hlasem Schlüter-DITRA-HEAT-E-R6. Díky speciální nosné stříži umožňuje separační rohož kromě snížení kročejového hluku rychlejší ohřátí. V případě potřeby lze separovanou plochu zvětšit dalšími rohožemi Schlüter-DITRA-DUO.

(Technický list výrobku 6.4)

Všechny sady obsahují:

- Separační rohože Schlüter-DITRA-DUO-MA dle tabulky
- Topný kabel Schlüter-DITRA-HEAT-E-HK dle tabulky (pokládka okolo každého 3. výlistku \triangleq 136 W/m² / pokládka okolo každého 2. výlistku \triangleq 200 W/m²)
- 1 regulátor teploty s dotykovým displejem Schlüter-DITRA-HEAT-E-R nebo DITRA-HEAT-E-R6 s dotykovým displejem, WiFi připojením a volitelným ovládáním hlasem
- 2 instalační krabice
- 1 chránička (3 m)

Schlüter®-DITRA-HEAT-E-DUO-S

kompletní sada pro podlahu a stěnu

Schlüter®-DITRA-HEAT-DUO-MA		Schlüter®-DITRA-HEAT-E-HK				Č. výr.	€ / sada	P (sada)
Počet rohoží	Separovaná plocha v m ²	Vytápěná podlaha, 136 W/m ² *		Vytápěná stěna, 200 W/m ² **				
		m ²	W	m ²	W			
2	1,5	1,1	150	0,7	150	DH D S1	498,89	9
3	2,3	1,6	225	1	225	DH D S2	554,32	9
4	3,1	2,2	300	1,5	300	DH D S3	599,44	9
5	3,9	2,7	375	1,8	375	DH D S4	663,89	8
6	4,7	3,3	450	2,2	450	DH D S5	728,33	8
7	5,4	3,8	525	2,6	525	DH D S6	801,83	5
8	6,2	4,4	600	2,9	600	DH D S7	866,28	5
9	7	5	675	3,3	675	DH D S8	943,63	4
10	7,8	5,5	750	3,7	750	DH D S9	999,06	4

Schlüter®-DITRA-HEAT-E-DUO-S



kompletní sada pro podlahu a stěnu s WiFi a volitelným ovládáním hlasem

Schlüter®-DITRA-HEAT-DUO-MA		Schlüter®-DITRA-HEAT-E-HK				Č. výr.	€ / sada	P (sada)
Počet rohoží	Separovaná plocha v m ²	Vytápěná podlaha, 136 W/m ² *		Vytápěná stěna, 200 W/m ² **				
		m ²	W	m ²	W			
2	1,5	1,1	150	0,7	150	DH D RT6 S1	530,49	9
3	2,3	1,6	225	1	225	DH D RT6 S2	583,72	9
4	3,1	2,2	300	1,5	300	DH D RT6 S3	628,09	9
5	3,9	2,7	375	1,8	375	DH D RT6 S4	692,74	8
6	4,7	3,3	450	2,2	450	DH D RT6 S5	757,37	8
7	5,4	3,8	525	2,6	525	DH D RT6 S6	830,90	5
8	6,2	4,4	600	2,9	600	DH D RT6 S7	895,55	5
9	7	5	675	3,3	675	DH D RT6 S8	972,87	4
10	7,8	5,5	750	3,7	750	DH D RT6 S9	1031,16	4

* přípustné na podlaze a na stěnách ** přípustné pouze na stěnách

Kontaktní separace | temperování



Schlüter®-DITRA-HEAT-E-DUO-WS



Schlüter-DITRA-HEAT-E-DUO-WS jsou kompletní sady pro elektrické vytápění nebo temperování obkladů stěn. Obsahují separační rohože Schlüter-DITRA-HEAT-DUO-MA (0,8 x 0,98 m), topné kabely Schlüter-DITRA-HEAT-E-HK a regulátor teploty s dotykovým displejem Schlüter-DITRA-HEAT-E-R nebo regulátor teploty s dotykovým displejem, připojením WiFi a volitelným ovládním hlasem Schlüter-DITRA-HEAT-E-R6. Díky speciální nosné stříži umožňuje separační rohož rychlejší ohřátí. V případě potřeby lze separovanou plochu zvětšit dalšími rohožemi Schlüter-DITRA-DUO.

(Technický list výrobku 6.4)

Všechny sady obsahují:

- Separační rohože Schlüter-DITRA-DUO-MA dle tabulky
- Topný kabel Schlüter-DITRA-HEAT-E-HK dle tabulky (pokládka okolo každého 2. vylisku \triangleq 200 W/m²)
- 1 regulátor teploty s dotykovým displejem Schlüter-DITRA-HEAT-E-R nebo DITRA-HEAT-E-R6 s dotykovým displejem, WiFi připojením a volitelným ovládním hlasem
- 2 instalační krabice
- 1 chránička (3 m)

Schlüter®-DITRA-HEAT-E-DUO-WS

kompletní sada pro stěnu

Schlüter®-DITRA-HEAT-DUO-MA		Schlüter®-DITRA-HEAT-E-HK		Č. výr.	€ / sada	P (sada)
Počet rohoží	Separovaná plocha v m ²	Vytápěná stěna, 200 W/m ²				
		m ²	W			
3	2,3	1,8	375	DH D S11	611,55	9
4	3,1	2,6	525	DH D S10	725,13	9

Schlüter®-DITRA-HEAT-E-DUO-WS



kompletní sada pro stěnu s WiFi a volitelným ovládním hlasem

Schlüter®-DITRA-HEAT-DUO-MA		Schlüter®-DITRA-HEAT-E-HK		Č. výr.	€ / sada	P (sada)
Počet rohoží	Separovaná plocha v m ²	Vytápěná stěna, 200 W/m ²				
		m ²	W			
3	2,3	1,8	375	DH D RT6 S11	640,76	9
4	3,1	2,6	525	DH D RT6 S10	754,84	9



Schlüter®-DITRA-DRAIN

Když mají být trochu větší



Velké formáty kladou vysoké požadavky. A to již při pokládce. Je skvělé, že existuje Schlüter-DITRA-DRAIN. Odvětrává dlažbu v celé ploše a stará se tak o rychlé vyschnutí lepidla. To však není vše. Zde jsou všechny funkce:

- ✓ Vyrovnání tlaku páry
- ✓ Kontaktní separace
- ✓ Tenkovrstvá drenáž

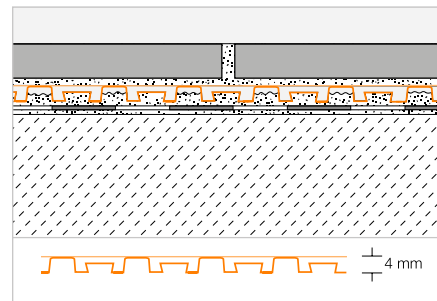
Kontaktní drenáž

Schlüter®-DITRA-DRAIN 4



Schlüter-DITRA-DRAIN 4 je tvarově stabilní polyetylénná fólie s jednostranně tvarovanou speciální nopkovou strukturou a nalepenou polypropylenovou filtrační tkaninou na vrchní straně. Je univerzálním podkladem pro dlažby jako separační vrstva a trvale účinná kapilárně pasivní kontaktní drenáž.

(Technický list výrobku 6.2)



Schlüter®-DITRA-DRAIN 4

polyetylénná fólie v rolích

L (m)	šířka = 1,00 m č. výr.	€/m ²	PL (rolí)
10	DITRA-DRAIN 10M	24,19	12
25	DITRA-DRAIN 25M	21,83	6

Doporučené nářadí:

Schlüter-TROWEL, zuby 6 x 6,
viz strana 336.

Schlüter®-DITRA-DRAIN-STU

samolepicí páska pro spoje na sraz

L (m)	šířka = 90 mm č. výr.	€/m	P (ks)
5	STUV KB 90/ 5M	8,16	10
30	STUV KB 90/30M	7,22	10



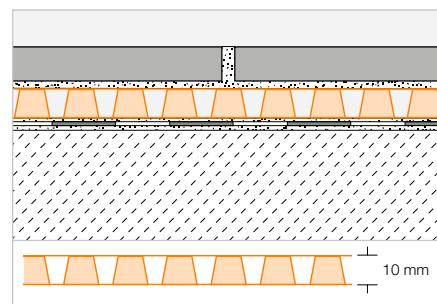
Kontaktní drenáž

Schlüter®-DITRA-DRAIN 8



Schlüter-DITRA-DRAIN 8 je tvarově stabilní polyetylénná fólie s jednostranně tvarovanou speciální nopkovou strukturou. Na spodní straně je opatřena stříží pro zakotvení do lepidla na obklady a dlažbu a na vrchní straně je opatřena speciální filtrační tkaninou. Schlüter-DITRA-DRAIN 8 je univerzální podklad pro dlažby jako separační vrstva a trvale účinná kapilárně pasivní kontaktní drenáž.

(Technický list výrobku 6.2)



Schlüter®-DITRA-DRAIN 8

polyetylénná fólie v rolích

L (m)	šířka = 1,00 m č. výr.	€/m ²	PL (rolí)
12,5	DITRA-DRAIN 8 12M	23,18	6

Schlüter®-DITRA-DRAIN-STU

samolepicí páska pro spoje na sraz

L (m)	šířka = 90 mm č. výr.	€/m	P (ks)
5	STUV KB 90/ 5M	8,16	10
30	STUV KB 90/30M	7,22	10

Doporučené nářadí:

Schlüter-TROWEL, zuby 4 x 4,
viz strana 336.



Schlüter®-DITRA-SOUND

Izolace proti kročejovému hluku pod dlažbou



Zvuky, které vznikají na podlaze, způsobují kročejový hluk. Schlüter-DITRA-SOUND účinně snižuje kročejový hluk v rekonstruovaných objektech až o 13 dB(A). To odpovídá snížení pocíťovaného kročejového hluku o více než 50 %. Těžká zátěžová fólie v sobě spojuje následující vlastnosti:

- ✓ Izolace proti kročejovému hluku / hluku v místnosti
- ✓ Překlenutí trhlin
- ✓ Rozložení zatížení (přenos zatížení)

www.schluter-systems.com

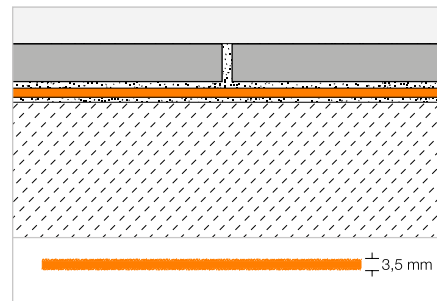


Izolace proti kročejovému hluku

Schlüter®-DITRA-SOUND


Schlüter-DITRA-SOUND je těžká fólie na polyetylenové bázi, která je na lícové i rubové straně opatřena stříží pro ukotvení v lepidle na obklady a dlažbu. DITRA-SOUND slouží ve spojení s dlažbou jako izolace proti kročejovému hluku.

(Technický list výrobku 6.3)


Upozornění:

Pro větší objekty lze zakoupit balení pro objekty DITRA-S 355 LV: Schlüter-DITRA-SOUND se expeduje bez přebalu pro snížení množství likvidovaného obalového materiálu.

Schlüter®-DITRA-SOUND


PE-těžká fólie

H (mm)	55 x 75 cm = 0,41 m ² Č. výr.	€ / balík	PL (balík)
3,5	DITRA-S 355/5	67,26	80

balík = 5 ks

Doporučené nářadí:

Schlüter-TROWEL, zuby 4 x 4,
viz strana 336.

Schlüter®-DITRA-SOUND

PE-těžká fólie- balení pro objekty

H (mm)	55 x 75 cm = 0,41 m ² Č. výr.	€ / m ²	PL (ks)
3,5	DITRA-S 355 LV	31,54	400

Překrytí spoje na sraz | obvodová izolační páska


Schlüter®-DITRA-SOUND-KB

překrytí spoje na sraz

38 mm x 50 m Č. výr.	€ / ks	P (ks)
DS KB 38	16,90	10

Schlüter®-DITRA-SOUND-RSK

obvodová izolační páska

6 x 30 mm x 10 m Č. výr.	€ / m	P (ks)
DS RSK 630	1,60	20



Schlüter®-REFLEECE

Praktická odstranitelná stříž

Výstavy, veletrhy, obchody: oblasti, ve kterých se často mění podlahová krytina, jsou rozmanité. Snadná demontáž představuje důležitý faktor. Schlüter-REFLEECE nabízí praktické řešení. Samolepicí stříž slouží jako podklad pro pokládku dlažby nebo přírodního kamene a separuje lepidlo na obklady a dlažbu od stávajícího podkladu. Tím je umožněno snadné kompletní odstranění bez poškození podkladu. Schlüter-REFLEECE navíc snižuje kročejový hluk o 9 dB (podle DIN EN ISO 10140) a je vyrobena z recyklovaných PET lahví.

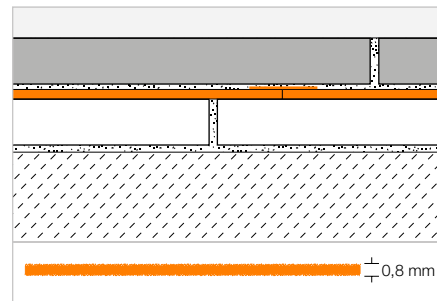


Odstranitelná stříž

Schlüter®-REFLEECE

Schlüter-REFLEECE je stříž z recyklovaného PET s lepicí povrchovou úpravou na spodní straně. Je vhodná pro vytvoření odstranitelných podlahových krytin z keramiky nebo přírodního kamene. Samolepicí spodní stranu lze při demontáži snadno uvolnit z podkladu a nepůsobí žádné škody na stávajícím podkladu.

(Technický list výrobku 20.1)

**Schlüter®-REFLEECE**

PET role

1 m × 30 m Č. výr.	€/ m ²	PL (rolí)
REFL 30M	18,90	6

Schlüter®-DITRA-SOUND-KB

překrytí spoje na sraz

38 mm x 50 m Č. výr.	€/ ks	P (ks)
DS KB 38	16,90	10





Schlüter®-KERDI

Izolace na stěny a podlahy, odvodnění,
odkládací plochy ve sprchách

Schlüter-KERDI je izolační pás užívaný jako kontaktní izolace v těsném spojení s obkladem a dlažbou. Praktický rastr pro řezání umožňuje zvláště snadné zpracování výrobku. Jako kompletní systém je izolace Schlüter-KERDI doplněna izolačními páskami, vnějšími rohy, vnitřními kouty a manžetami pro prostupy potrubí. S těsnícím lepidlem Schlüter-KERDI-COLL pro přelepení spojů na sraz a napojení získáte kompletní izolaci od jednoho dodavatele. Pro odvodnění slouží podlahové odtokové systémy Schlüter-KERDI-DRAIN nebo Schlüter-KERDI-LINE, pro vytvoření sprch v úrovni podlahy slouží modulární systém Schlüter-KERDI-SHOWER.





Schlüter®-KERDI

Kontaktní izolace	188–190
Příslušenství	191–196

Schlüter®-KERDI-LINE

Elegantní odvodnění	197
KERDI-LINE designy	199, 209
Povrchové odvodnění	200–206
Žlabové odvodnění	210–221, 224–226
Kompletní sady – lineární sprchy v úrovni podlahy	227
Příslušenství	222–223

Schlüter®-KERDI-DRAIN

Bodové odvodnění v interiéru	237
KERDI-DRAIN designy	239
Bodové odvodnění	240–245
Odvodňovací sady	249
Příslušenství	246–248

Schlüter®-KERDI-SHOWER

Spádové desky pro KERDI-LINE	228–229
Spádové desky pro KERDI-DRAIN	251–252
Izolační sady	250

Schlüter®-SHOWERPROFILE

Spádový klín	230–231
Profily pro sprchy v úrovni podlahy	232–236

Schlüter®-SHELF

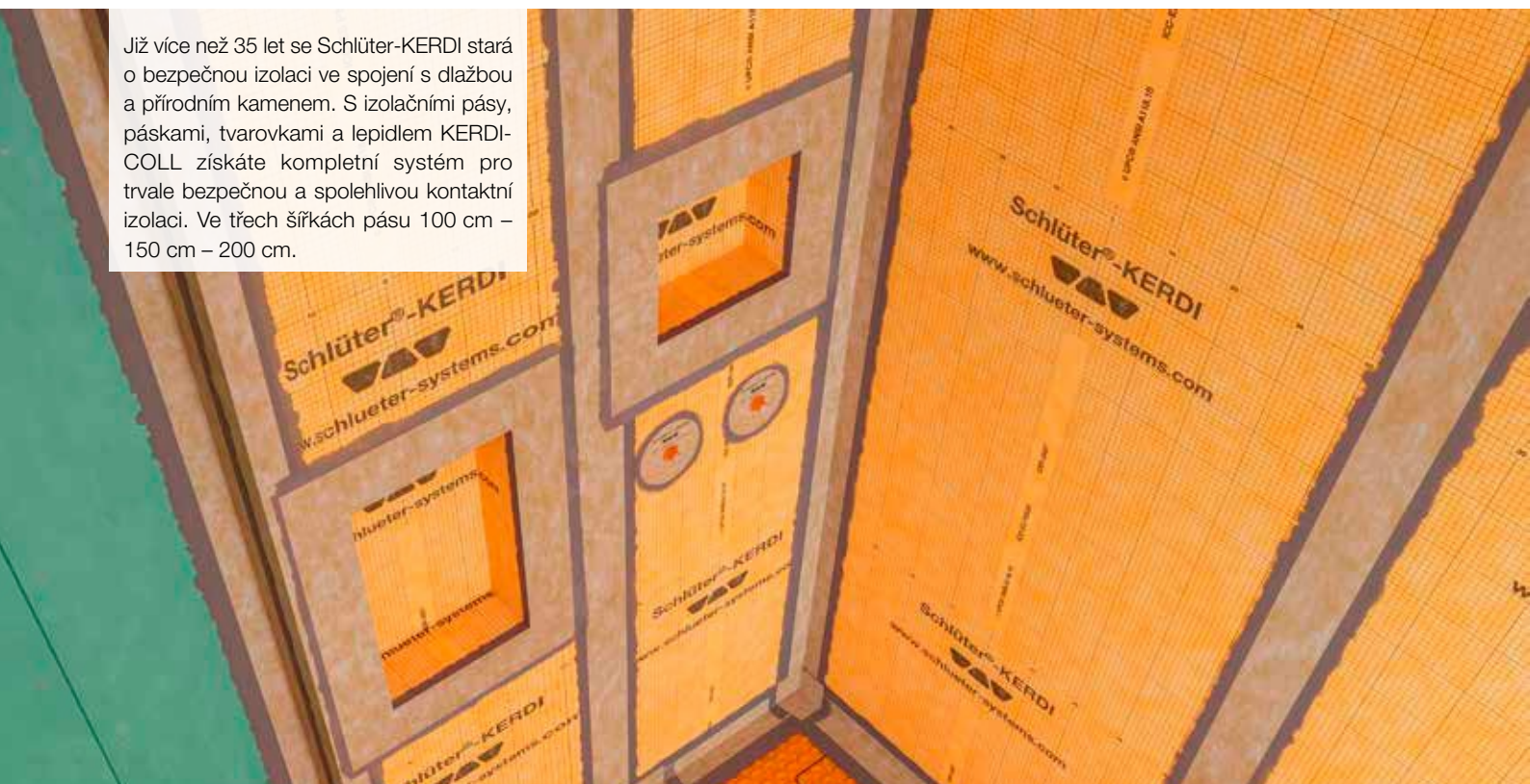
Odkládací plochy	254–263
------------------	---------



Schlüter®-KERDI

Spolehlivá kontaktní izolace

Již více než 35 let se Schlüter-KERDI stará o bezpečnou izolaci ve spojení s dlažbou a přírodním kamenem. S izolačními pásy, páskami, tvarovkami a lepidlem KERDI-COLL získáte kompletní systém pro trvale bezpečnou a spolehlivou kontaktní izolaci. Ve třech šířkách pásu 100 cm – 150 cm – 200 cm.



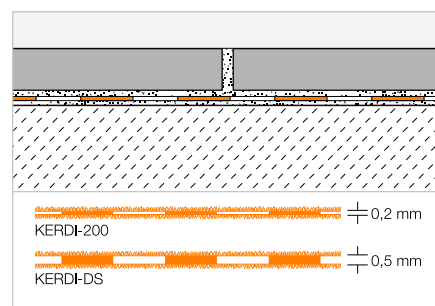
Kontaktní izolace

Schlüter®-KERDI



Schlüter-KERDI je izolační polyetylénový pás oboustranně opatřený střížím, zajišťující ukotvení v lepidle na obklady a dlažbu. Je vhodný zejména pro izolace v kontaktním spojení s obkladem a dlažbou. Izolace Schlüter-KERDI-DS je na základě vysokého odporu proti difúzi vodní páry vhodná pro použití jako parotěsná zábrana v kombinaci s obkladem a dlažbou.

(Technický list výrobku 8.1)



Schlüter®-KERDI 200

polyetylénová fólie v rolich

L (m)	m ²	šířka = 1,00 m č. výr.	€/ m ²	PL (roli)
5	5	KERDI 200 / 5M	23,93	75
10	10	KERDI 200 / 10M	21,60	50
30	30	KERDI 200	19,66	20
šířka = 1,50 m				
20	30	KERDI 200 150 / 20M	19,66	20
šířka = 2,00 m				
15	30	KERDI 200 200 / 15M	19,66	20

Schlüter®-KERDI-DS

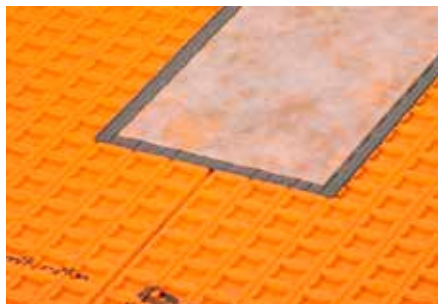
polyetylénová parotěsná zábrana v rolich

L (m)	šířka = 1,00 m č. výr.	€/ m ²	PL (roli)
30	KERDI-DS	22,70	25

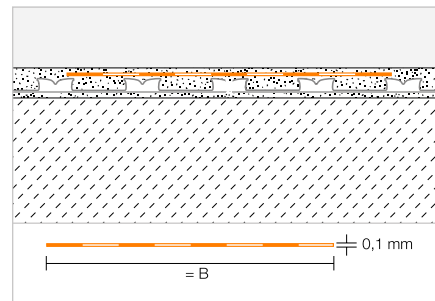
Doporučené nářadí:

Schlüter-TROWEL, zuby 4 x 4, viz strana 336.

Izolační páska

Schlüter®-KERDI-KEBA


Schlüter-KERDI-KEBA jsou izolační pásky z polyetylénu, oboustranně opatřené střížím. Jsou vhodné pro utěsnění spojů na sraz a přechodů podlaha/stěna. (Technický list výrobku 8.1)


Schlüter®-KERDI-KEBA

polyetylenová fólie v rolích

B (mm)	role = 30 m č. výr.	€/m	PL (rolí)
85	KEBA 100 / 85	2,68	336
125	KEBA 100 / 125	4,02	210
150	KEBA 100 / 150	4,25	210
185	KEBA 100 / 185	5,51	168
250	KEBA 100 / 250	7,13	126

Schlüter®-KERDI-KEBA/5M

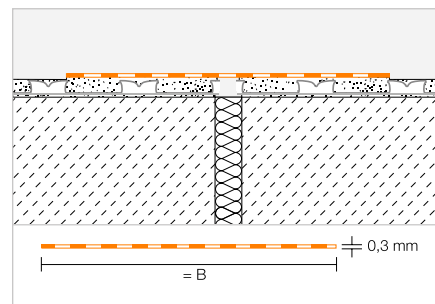
polyetylenová fólie v rolích

B (mm)	role = 5 m č. výr.	€/m	P (rolí)
85	KEBA 100 / 85 / 5M	3,77	10
125	KEBA 100 / 125 / 5M	5,02	10
150	KEBA 100 / 150 / 5M	5,39	10
185	KEBA 100 / 185 / 5M	6,56	10
250	KEBA 100 / 250 / 5M	8,23	10

Izolační páska

Schlüter®-KERDI-FLEX


Schlüter-KERDI-FLEX je pružná izolační páska pro izolaci přes dilatační spáry. (Technický list výrobku 8.1)


Schlüter®-KERDI-FLEX

polyetylenová fólie v rolích

B (mm)	role = 30 m č. výr.	€/m	PL (rolí)
125	FLEX 125 / 30	6,84	210
250	FLEX 250 / 30	12,45	126

Schlüter®-KERDI-FLEX/5M

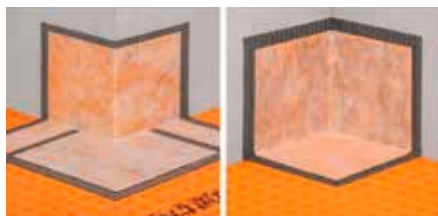
polyetylenová fólie v rolích

B (mm)	role = 5 m č. výr.	€/m	P (rolí)
125	FLEX 125 / 5M	8,91	10
250	FLEX 250 / 5M	14,42	10



Izolace rohu

Schlüter®-KERDI-KERECK



Schlüter-KERDI-KERECK jsou přířezy pro vytvoření vnitřních koutů a vnějších rohů, umožňující i nepravoúhlé provedení.
(Technický list výrobku 8.1)

Schlüter®-KERDI-KERECK/A

vnější roh, přířez

Tloušťka (mm)	balík = 5 ks Č. výr.	€/ balík	P (balík)
0,1	KERECK 5 A	28,27	10

Schlüter®-KERDI-KERECK/I

vnitřní kout, přířez

Tloušťka (mm)	balík = 5 ks Č. výr.	€/ balík	P (balík)
0,1	KERECK 5 I	24,24	10

Izolace rohu

Schlüter®-KERDI-KERECK-F



Schlüter-KERDI-KERECK-F jsou svařené tvarovky pro vytvoření vnitřních koutů a vnějších rohů.
(Technický list výrobku 8.1)

Schlüter®-KERDI-KERECK-F/A

vnější roh 90°, předpřipravený

Tloušťka (mm)	balík = 2 ks Č. výr.	€/ balík	P (balík)
0,1	KERECK / FA2	22,59	10
	balík = 10 ks		
0,1	KERECK / FA10	95,31	10
	balík = 50 ks		
0,1	KERECK / FA50	420,25	10

Schlüter®-KERDI-KERECK-F/I

vnitřní kout 90°, předpřipravený

Tloušťka (mm)	balík = 2 ks Č. výr.	€/ balík	P (balík)
0,1	KERECK / FI2	19,30	10
	balík = 10 ks		
0,1	KERECK / FI10	79,16	10
	balík = 50 ks		
0,1	KERECK / FI50	369,51	10

Schlüter®-KERDI-KERECK-F/I 135°

vnitřní kout 135°, předpřipravený

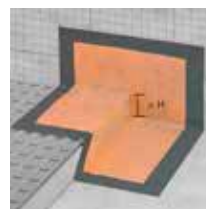
Tloušťka (mm)	balík = 2 ks Č. výr.	€/ balík	P (balík)
0,1	KERECK 135 FI2	22,88	10

Izolace rohu

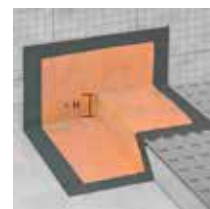
Schlüter®-KERDI-KERS



Schlüter-KERDI-KERS jsou svařené tvarovky pro bezpečné utěsnění koutů sprch v úrovni podlahy.
(Technický list výrobku 8.1)



Schlüter-KERDI-KERS levý



Schlüter-KERDI-KERS pravý

Schlüter®-KERDI-KERS

vnitřní kout předpřipravený, levý

H (mm)	Č. výr.	€/ ks	P (ks)
20	KERS 20 L	15,56	10
28	KERS 28 L	15,56	10

Schlüter®-KERDI-KERS

vnitřní kout předpřipravený, pravý

H (mm)	Č. výr.	€/ ks	P (ks)
20	KERS 20 R	15,56	10
28	KERS 28 R	15,56	10

Upozornění:

Výrobky Schlüter-KERDI-KERS 20 jsou vhodné pro sprchy s délkou strany 80 - 110 cm.
Výrobky Schlüter-KERDI-KERS 28 jsou vhodné pro sprchy s délkou strany 110 - 150 cm.

Těsnicí manžeta

Schlüter®-KERDI-MV

Schlüter-KERDI-MV jsou prefabrikované manžety pro utěsnění pro-
stupů potrubí dle normy DIN 18534. Díky vnitřní zóně neobsahující
textilii lze manžety použít pro různé průměry trubek (viz tabulka).
(Technický list výrobku 8.1)

Schlüter®-KERDI-MV

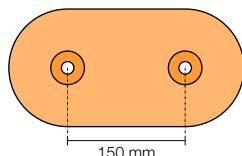
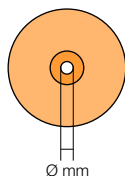
manžeta s vnitřní zónou bez textilie (obsah: 1 kus)

Ø mm	pro průměr trubky (mm)	Č. výr.	€ / ks	P (ks)
9	12 – 30	KMV 9	10,01	10
15	22 – 40	KMV 15	10,01	10
21	30 – 60	KMV 21	11,14	10
35	45 – 80	KMV 35	11,89	10
65	75 – 140	KMV 65	15,02	10
15	22 – 40	KMV 15 D	17,97	10

Schlüter®-KERDI-MV

manžeta s vnitřní zónou bez textilie (obsah: 10 kusů)

Ø mm	pro průměr trubky (mm)	Č. výr.	€ / balík	P (balík)
15	22 – 40	KMV 15/10	80,43	10
15	22 – 40	KMV 15 D/10	147,72	10



KMV 9



KMV 15



KMV 21



KMV 35



KMV 65



KMV 15 D*

* rozteč 150 mm

Těsnicí manžeta

Schlüter®-KERDI-PAS

Schlüter-KERDI-PAS sady se skládají z prefabrikované manžety a
speciálního plastového pouzdra. Manžeta s plastovým pouzdrům se
osadí k zátce tak, aby bylo možné bezpečně utěsnit později instalo-
vané prodloužení dle normy DIN 18534.

(Technický list výrobku 8.1)

Schlüter®-KERDI-PAS

sada včetně manžety a pomůcky pro montáž (obsah: 1 sada)

Ø mm	pro průměr trubky (mm)	Č. výr.	€ / sada	P (sada)
15	22 – 40	KMV 15 PAS	12,21	10
15	22 – 40	KMV 15 D PAS	20,97	10

Schlüter®-KERDI-PAS

sada včetně manžety a pomůcky pro montáž (obsah: 10 sad)

Ø mm	pro průměr trubky (mm)	Č. výr.	€ / balík	P (balík)
15	22 – 40	KMV 15 PAS/10	97,96	10
15	22 – 40	KMV 15 D PAS/10	165,56	10



KMV 15 PAS



KMV 15 D PAS*

* rozteč 150 mm



Těsnicí manžeta

Schlüter®-KERDI-KM



Schlüter-KERDI-KM jsou prefabrikované manžety pro utěsnění prostupů potrubí dle normy DIN 18534.

(Technický list výrobku 8.1)

Schlüter®-KERDI-KM

manžeta Ø = 22 mm pro trubky 25 mm

Tloušťka (mm)	balík = 5 ks Č. výr.	€ / balík	P (balík)
0,1	KM 5117 / 22	9,87	10

Schlüter®-KERDI-CID

Normované dveře

Předpisy pro utěsnění vnitřních prostor vyžadují ochranu sousedních neutěsněných místností před vodou, která se hromadí ve vlhkých prostorách, včetně oblasti dveří. Sady Schlüter-KERDI-CID umožňují kapilární přerušování průchodů v různých směrech otevírání dveří.

Výhody:

- ✓ Osvědčený systém
- ✓ Osvědčené ukončení z ušlechtilé oceli
- ✓ Sady včetně tvarovek



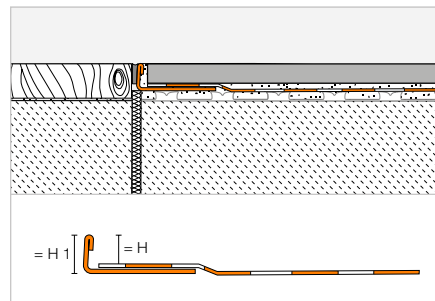
Těsnicí sady

Schlüter®-KERDI-CID



Schlüter-KERDI-CID jsou těsnicí sady pro kapilární přerušení na podlaze v oblasti dveří podle DIN 18534. Sady se liší v provedení pro směr otevírání dveří dovnitř/ven. Součástí sady je Schlüter-SCHIENE-E s nakaširovanou izolační páskou KERDI-KEBA a odpovídající tvarovky KERDI-KERECK. Profil může být individuálně zkrácen podle rozměru dveří. Komponenty se lepí pomocí těsnicího lepidla KERDI-COLL (není součástí sady).

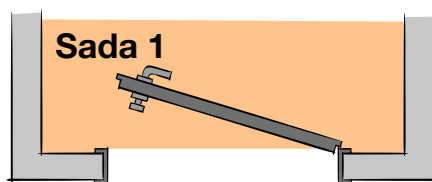
(Technický list výrobku 8.11)



Schlüter®-KERDI-CID

SCHIENE-E V4A s polyetylénovou izolační páskou (sada 1), délka: 1,15 m

H (mm)	H1 (mm)	Č. výr.	€ / sada	P (sada)
10	12	KCID E 110 S1	72,26	10
12	14	KCID E 125 S1	72,26	10
14	16	KCID E 150 S1	72,26	10



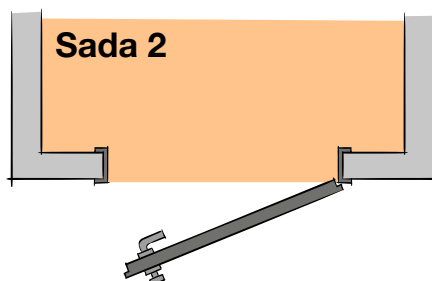
Sada obsahuje:

- 1 x Schlüter-SCHIENE-E V4A s izolační páskou
- 1 x 2 KERDI-KERECK-SD rohy (pravý + levý)

Schlüter®-KERDI-CID

SCHIENE-E V4A s polyetylénovou izolační páskou (sada 2), délka: 1,15 m

H (mm)	H1 (mm)	Č. výr.	€ / sada	P (sada)
10	12	KCID E 110 S2	74,31	10
12	14	KCID E 125 S2	74,31	10
14	16	KCID E 150 S2	74,31	10



Sada obsahuje:

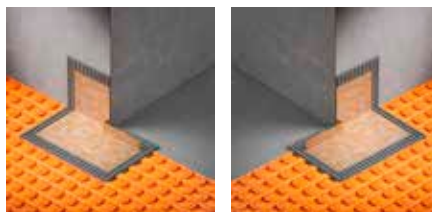
- 1 x Schlüter-SCHIENE-E V4A s izolační páskou
- 2 x 2 KERDI-KERECK rohy (vnější/vnitřní)

Izolace rohu

Schlüter®-KERDI-KERECK-SD

vnější roh 90°, předpřipravený, použití u dveří levé/pravé

Tloušťka (mm)	sada = 2 ks Č. výr.	€ / sada	P (sada)
0,1	KERECK / SD	28,70	10



Upozornění:

Pracovní pomůcky pro Schlüter-KERDI-CID jsou k dispozici v sekci ke stažení.





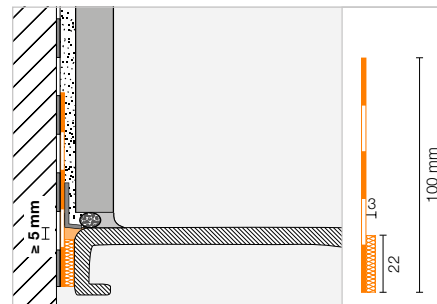
Izolační sada

Schlüter®-KERDI-TS



Schlüter-KERDI-TS je sada pro spolehlivé utěsnění vestavěných dílů jako např. plechových, smaltovaných, akrylátových van a sprchových vaniček (dle DIN 18534-1) na izolační systém Schlüter-KERDI. Obsahuje napojovací těsnicí pásku z polyetylénu, oboustranně opatřenou stříží a samolepicím zvukově izolačním páskem a instalační materiál.

(Technický list výrobku 8.9)



Schlüter®-KERDI-TS

kompletní těsnicí sada

L (m)	Č. výr.	€ / sada	P (sada)
2	KE TS / 200	90,08	10
2,8	KE TS / 280	108,87	10
3,8	KE TS / 380	128,32	10

Kompletní sada obsahuje:

- 2 / 2,8 / 3,8 m napojovací těsnicí pásky
- 290 ml montážního lepidla Schlüter-KERDI-FIX
- 2 utěrky na čištění
- 1 / 2 / 2 montážní roh(y)



Schlüter®-KERDI-TSB

základní těsnicí sada

L (m)	Č. výr.	€ / sada	P (sada)
10	KE TSB / 1000	208,52	10

Základní sada obsahuje:

- 10 m napojovací těsnicí pásky
- 8 utěrek na čištění
- 6 montážních rohů



Izolační sada

Schlüter®-KERDI-TS-ZC

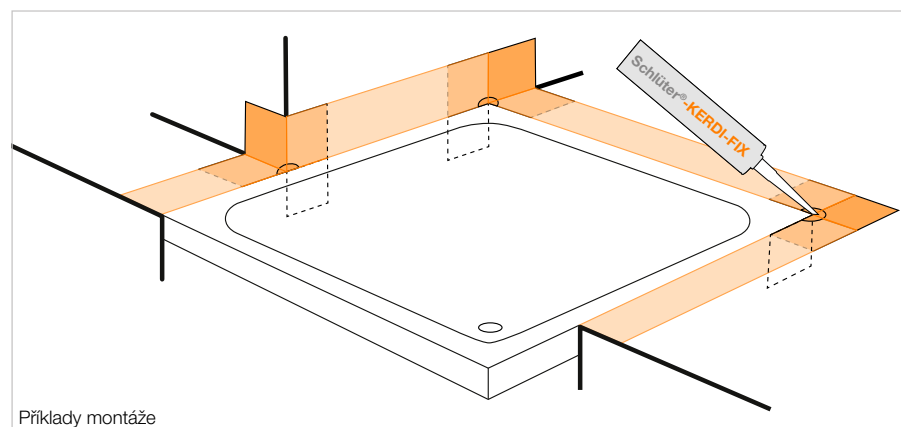


Schlüter-KERDI-TS-ZC je rozšiřující sada pro spolehlivé utěsnění vestavěných dílů jako např. van a sprchových vaniček ve speciálních montážních situacích (viz nákres) ve spojení s izolační sadou Schlüter-KERDI-TS. Skládá se z izolační manžety a montážního rohu. (Technický list výrobku 8.9)

Schlüter®-KERDI-TS-ZC

rozšiřující sada

Č. výr.	€ / sada	P (sada)
KE TS ZC	12,88	10



Příklady montáže

Rozšiřující sada obsahuje následující komponenty:

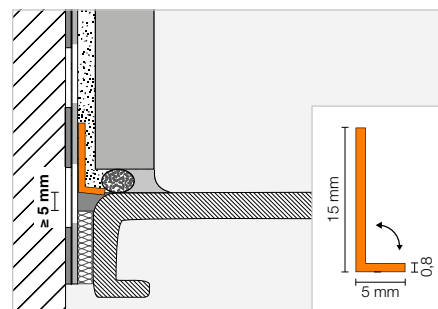
- 1 polyetylenová manžeta s oboustranně nakaširovanou stříží, 120 x 120 mm
- 1 montážní roh

Ochrana proti proříznutí

Schlüter®-KERDI-CP



Schlüter-KERDI-CP je délkově upravitelná ochrana proti proříznutí, která slouží na ochranu izolace při pozdějším obnovování silikonové spáry. Ohýbatelný profil lze používat individuálně a lze jej pokládat přímo do lepidlového lože nebo do čerstvě naneseného montážního lepidla Schlüter-KERDI-FIX. (Technický list výrobku 8.9)



Schlüter®-KERDI-CP

ochrana proti proříznutí z polypropylenu

L (m)	Č. výr.	€ / ks	P (ks)
2	KE CP / 200	10,31	10
2,8	KE CP / 280	14,26	10
3,8	KE CP / 380	18,81	10
10	KE CP / 1000	41,47	10



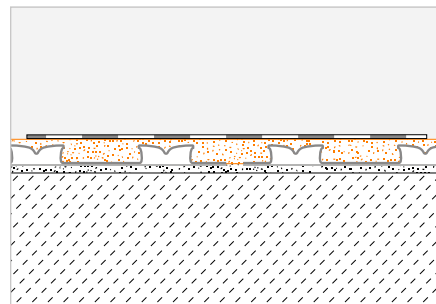


Těsnicí lepidlo

Schlüter®-KERDI-COLL-L



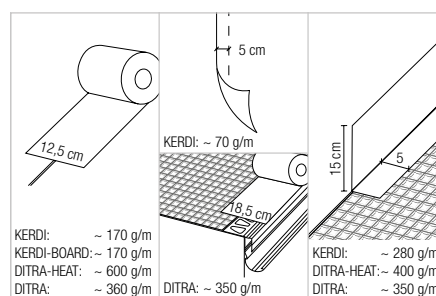
Schlüter-KERDI-COLL-L je dvousložkové těsnicí lepidlo na bázi akrylátové disperze (bez rozpouštědel) a cementového reaktivního prášku. Je vhodné pro lepení a utěsnění spojů pásů Schlüter-KERDI přeplátováním. Dále lze pomocí Schlüter-KERDI-COLL-L provést těsné slepení napojení a spojů na sraz izolačními páskami Schlüter-KERDI-KEBA na vhodné kontaktní izolace Schlüter-Systems a na ukončovací profily Schlüter-BARA.
(Technický list výrobku 8.4)



Schlüter®-KERDI-COLL-L

dvousložkové těsnicí lepidlo

Hmotnost (kg)	Č. výr.	€ / kg	PL (ks)
1,85	KERDI-COLL-L 185	15,18	110
4,25	KERDI-COLL-L	12,50	75



Montážní lepidlo

Schlüter®-KERDI-FIX



Schlüter-KERDI-FIX je elastické montážní lepidlo na bázi MS-polymeru. Je vhodné pro lepení profilů a Schlüter-KERDI-BOARD a pro utěsnění připojení izolačních pásů Schlüter-KERDI.
(Technický list výrobku 8.3)



Schlüter®-KERDI-FIX

MS-Polymer

Objem náplně (ml)	Č. výr.	€ / ks	P (ks)
290	KERDIFIX / BW	23,85	12
290	KERDIFIX / G	23,85	12



Schlüter®-KERDI-LINE

Elegantní odvodnění



Povrchové odvodnění

Schlüter®-KERDI-LINE-VARIO

Odtoková tělesa	
Schlüter®-KERDI-LINE-VARIO-H 40	200
Schlüter®-KERDI-LINE-VARIO-H 50	201
Odvodňovací profily	
Schlüter®-KERDI-LINE-VARIO WAVE	202–203
Schlüter®-KERDI-LINE-VARIO COVE	205
Příslušenství	206

Žlabové odvodnění

Schlüter®-KERDI-LINE

Odtoková tělesa	
Schlüter®-KERDI-LINE-F 40	210
Schlüter®-KERDI-LINE-F 50	211
Schlüter®-KERDI-LINE-H	212
Schlüter®-KERDI-LINE-H 50 G2	213
Schlüter®-KERDI-LINE-V	214–215
Schlüter®-KERDI-LINE-V 50 G2	216
Kombinace mřížka/rám	
Schlüter®-KERDI-LINE-STYLE	217
Schlüter®-KERDI-LINE-AV-B/-C	218–220
Schlüter®-KERDI-LINE-D	221
Příslušenství	221–223

Schlüter®-KERDI-LINE-G3

Odtoková tělesa	
Schlüter®-KERDI-LINE-G3	224–225
Kombinace mřížka/rám	
Schlüter®-KERDI-LINE-STYLE	217
Schlüter®-KERDI-LINE-AV-B	218–220
Schlüter®-KERDI-LINE-D-G3	226
Příslušenství	221, 226

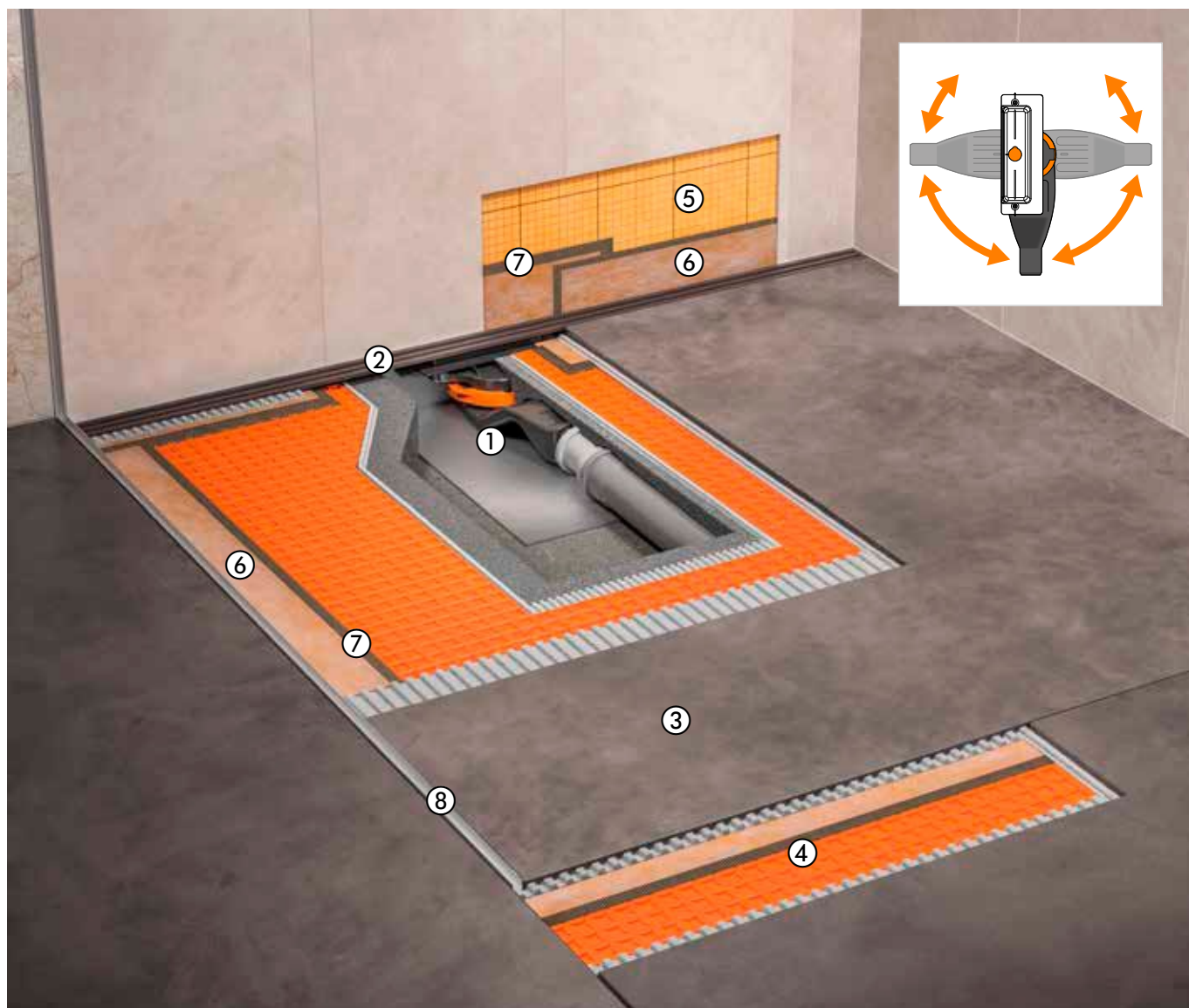


Schlüter®-KERDI-LINE-VARIO

Maximálně variabilní odvodnění

Odpadní voda se skrze odvodňovací profily Schlüter-KERDI-LINE-VARIO dostane do velmi ploché dvoudílné odtokové jednotky. Kombinace adaptéru odtoku s integrovanou pružnou těsnicí manžetou a vlnitého odtoku odvádí odpadní vodu horizontálním směrem k domovnímu odpadovému potrubí. Potřebný spád k odvodnění vytváří spádový potěr (2 %).

Schlüter-DECO-SG fixuje prosklené stěny v požadované pozici. Schlüter-KERDI a -DITRA zajišťují izolaci v oblasti stěny a podlahy. Izolace spoju na sraz se provádí pomocí izolačních pásek Schlüter-KERDI-KEBA ve spojení se Schlüter-KERDI-COLL.



- ① Schlüter®-KERDI-LINE-VARIO-H vlnitý odtok
- ② Schlüter®-KERDI-LINE-VARIO odvodňovací profil
- ③ Spádový potěr
- ④ Schlüter®-DITRA
- ⑤ Schlüter®-KERDI 200
- ⑥ Schlüter®-KERDI-KEBA
- ⑦ Schlüter®-KERDI-COLL
- ⑧ Schlüter®-DECO-SG

Strana 200–201

Strana 202–205

–

Strana 165

Strana 188

Strana 189

Strana 196

Strana 235

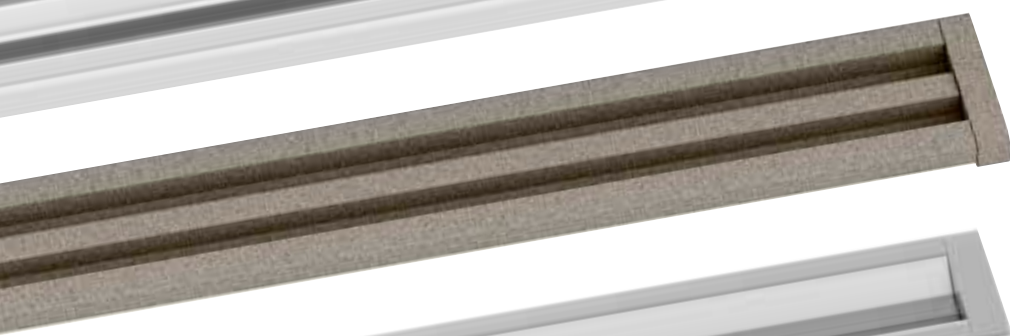
Schlüter® -KERDI-LINE-VARIO

Individuálně zkracovatelné odtokové profily

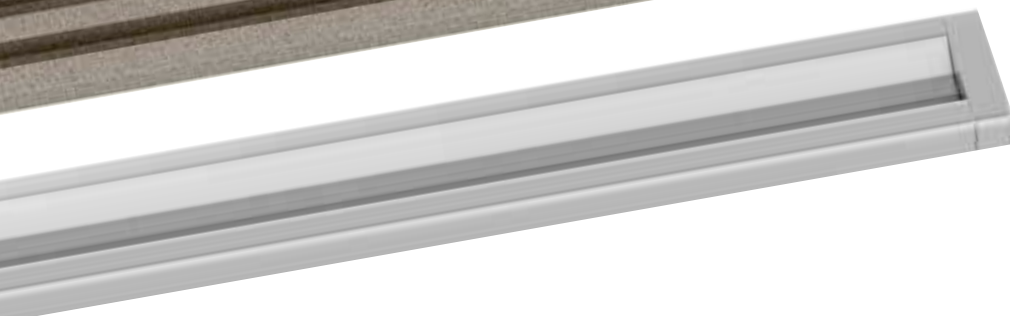
- ✓ Decentní úzké odvodňovací profily
- ✓ Kvalitní materiály: kartáčovaná ušlechtilá ocel a hliník s TRENDLINE povrchovou úpravou
- ✓ Odvodňovací profily (120 cm / 180 cm) lze individuálně zkrátit a výškově nastavit
- ✓ Sada obsahuje koncovky
- ✓ Nízká konstrukční výška
- ✓ Pevně integrovaná zápachová uzávěrka
- ✓ Bezpečné napojení pružnou těsnicí manžetou KERDI
- ✓ Odtokové těleso otočné o 360°
- ✓ Nenáročné na údržbu díky samočisticímu efektu
- ✓ Vysoký odtokový výkon
- ✓ Prvek protihlukové ochrany
- ✓ Osvědčená kvalita KERDI-LINE



Design WAVE



Design COVE



Dodávané povrchy | barvy





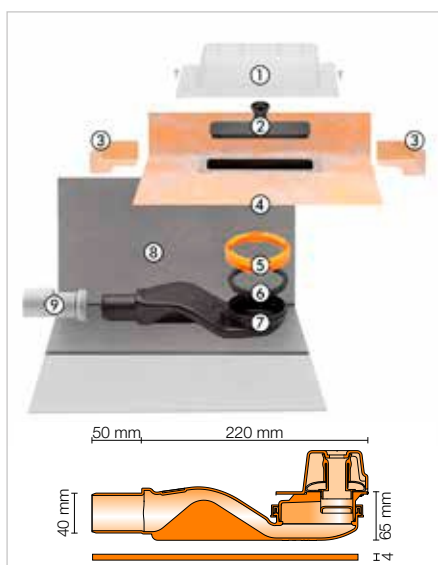
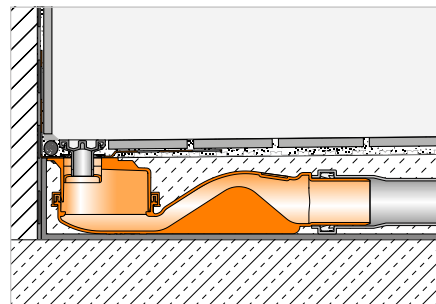
Liniové odvodnění horizontální

Schlüter®-KERDI-LINE-VARIO-H 40



Schlüter-KERDI-LINE-VARIO-H 40 je kompletní sada pro lineární sprchy v úrovni podlahy. Skládá se z adaptéru odtoku s integrovanou těsnicí manžetou KERDI. Adaptér je z výroby vodotěsně zasunut do vlnitého odtoku opatřeného těsněním, aby byla zajištěna obzvláště nízká konstrukční výška. Adaptér je navíc zajištěn svěrným kroužkem. KERDI-LINE-VARIO-H 40 lze používat univerzálně pro osazení centrálně v ploše, především však ke stěně. Díky vysoké rychlosti proudění je odtok samočisticí a jeho údržba je nenáročná. V sadě obsažený prvek protihlukové ochrany spolehlivě zabrání přenosu hluku do okolní konstrukce a navíc slouží jako pomůcka pro umístění při přímé montáži ke stěně.

(Technický list výrobku 8.10)



Komponenty sady:

- 1 Ochranný stavební kryt
- 2 Hrdlo na kontrolu vody
- 3 Izolace koutu
(pro napojení na přiléhající stěnu)
- 4 Adaptér žlabu s pružnou těsnicí manžetou
- 5 Svěrný kroužek
- 6 Těsnění
- 7 Odtokové těleso DN 40
se zápachovou uzávěrkou
- 8 Prvek protihlukové ochrany
- 9 Adaptér DN 40/50

Schlüter®-KERDI-LINE-VARIO-H 40

sada liniového odvodnění s vlnitým odtokem, odtok DN 40 horizontální

Č. výr.	€ / sada	P (sada)
KL VR H40 G5	226,44	10

Upozornění:

Lze kombinovat pouze s odvodňovacími profily Schlüter-KERDI-LINE-VARIO.

Technické údaje:

Odtok	DN 40
Odtokový výkon	0,5 l/s
Výška vodní uzávěry	25 mm
Vestavěná výška	65 mm

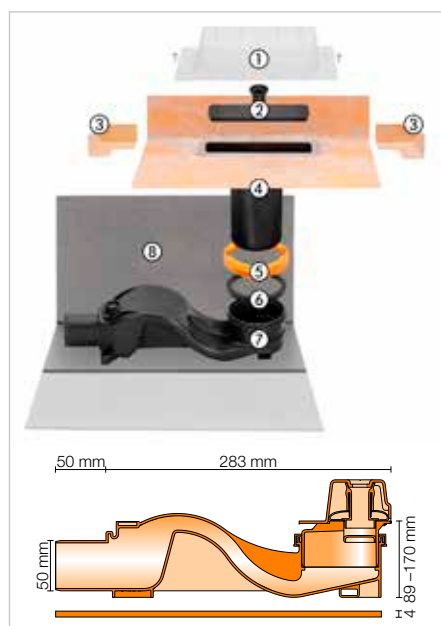
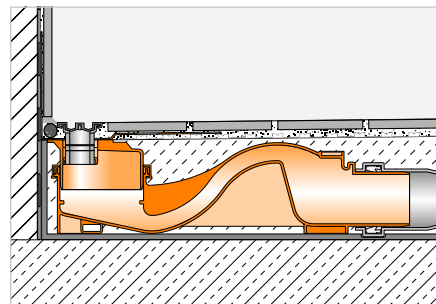
Liniové odvodnění horizontální

Schlüter®-KERDI-LINE-VARIO-H 50



Schlüter-KERDI-LINE-VARIO-H 50 je kompletní sada pro lineární sprchy v úrovni podlahy. Skládá se z adaptéru odtoku s integrovanou těsnicí manžetou KERDI, který lze zkrátit na správnou výšku podle místních potřeb, a z horizontálního vlnitého odtoku otočného o 360° s integrovanou zápachovou uzávěrkou. Odtok lze připevnit k podlaze pomocí příložené montážní sady. KERDI-LINE-VARIO-H 50 lze používat univerzálně pro osazení centrálně v ploše, především však ke stěně. Díky vysoké rychlosti proudění je odtok samočisticí a jeho údržba je nenáročná. V sadě obsažený prvek protihlukové ochrany spolehlivě zabrání přenosu hluku do okolní konstrukce a navíc slouží jako pomůcka pro umístění při přímé montáži ke stěně.

(Technický list výrobku 8.10)

**Komponenty sady:**

- 1 Ochranný stavební kryt
- 2 Hrdlo na kontrolu vody
- 3 Izolace koutu
(pro napojení na přiléhající stěnu)
- 4 Zkrátitelný adaptér žlabu s pružnou těsnicí manžetou
- 5 Svěrný kroužek
- 6 Těsnění
- 7 Odtokové těleso DN 50
se zápachovou uzávěrkou
- 8 Prvek protihlukové ochrany

Schlüter®-KERDI-LINE-VARIO-H 50

sada liniového odvodnění s vlnitým odtokem, odtok DN 50 horizontální

Č. výr.	€ / sada	P (sada)
KL VR H50 A G5	242,62	10

Upozornění:

Lze kombinovat pouze s odvodňovacími profily Schlüter-KERDI-LINE-VARIO.

Technické údaje:

Odtok	DN 50
Odtokový výkon	0,8 l/s
Výška vodní uzávěry	50 mm
Vestavěná výška	89 mm



Odvodňovací profil

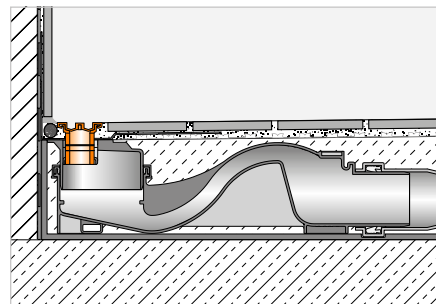
Schlüter®-KERDI-LINE-VARIO WAVE



Nyní k dostání rovněž jako TSG (strukturovaný povrch, šedá)!

Schlüter-KERDI-LINE-VARIO WAVE je zkrácitelný odvodňovací profil ve tvaru W určený pro použití s odtokovým tělesem Schlüter-KERDI-LINE-VARIO-H. Dodává se v materiálové kvalitě kartáčovaná ušlechtilá ocel V4A (číslo materiálu 1.4404 = AISI 316L) a hliník s kvalitním práškovým lakováním TRENDLINE. Odvodnění probíhá uprostřed štěrbinou o délce 140 mm. Odtoková štěrbina je elegantně skrytá pod odnímatelným krytem. Profil se dodává se dvěma koncovkami a na potřebnou stavební tloušťku podlahové krytiny jej lze upravit podložním tenkovrstvou maltou.

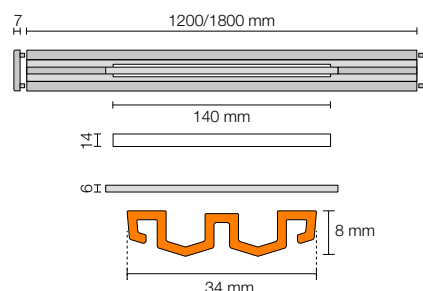
(Technický list výroby 8.10)



Schlüter®-KERDI-LINE-VARIO WAVE 34

odvodňovací profil, design WAVE (D 10), hliník strukturovaný povrch

L (cm)	H = 8 mm č. vyr.	€ / sada	P (sada)
120	KL VR D10 MBW 120	206,57	10
120	KL VR D10 MGS 120	206,57	10
120	KL VR D10 TSBG 120	212,82	10
120	KL VR D10 TSC 120	212,82	10
120	KL VR D10 TSDA 120	212,82	10
★	KL VR D10 TSG 120	212,82	10
120	KL VR D10 TSI 120	212,82	10
120	KL VR D10 TSOB 120	212,82	10
120	KL VR D10 TSSG 120	212,82	10
180	KL VR D10 MBW 180	231,83	10
180	KL VR D10 MGS 180	231,83	10
180	KL VR D10 TSBG 180	237,23	10
180	KL VR D10 TSC 180	237,23	10
180	KL VR D10 TSDA 180	237,23	10
★	KL VR D10 TSG 180	237,23	10
180	KL VR D10 TSI 180	237,23	10
180	KL VR D10 TSOB 180	237,23	10
180	KL VR D10 TSSG 180	237,23	10



Lze kombinovat pouze s odtokovými tělesy Schlüter-KERDI-LINE-VARIO-H. Sada obsahuje dvě koncovky.

Vhodný pro podlahové krytiny tloušťky 6–15 mm (s DITRA nebo DITRA-HEAT) a 6–12 mm (s DITRA-HEAT-DUO).

Ve spojení s prodloužením rámu KL VR DSE 14 vhodný pro podlahové krytiny do tloušťky 25 mm (s DITRA nebo DITRA-HEAT) a do 22 mm (s DITRA-HEAT-DUO), viz strana 206.

Dodávané povrchy | barvy



Přehled povrchů a barev naleznete na straně 340 a dalších.

Schlüter®-KERDI-LINE-VARIO WAVE 42

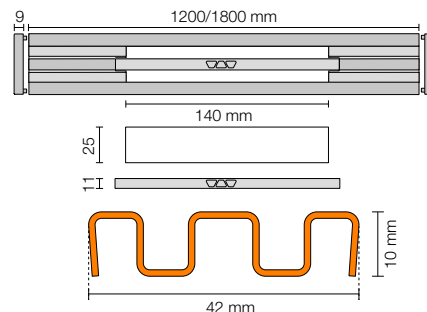
odvodňovací profil, design WAVE (D 10), ušlechtilá ocel V4A kartáčovaná

L (cm)	H = 10 mm Č. výr.	€ / sada	P (sada)
120	KL VR1 D10 EB 120	307,32	10
180	KL VR1 D10 EB 180	345,06	10

Vhodný pro podlahové krytiny tloušťky 8–18 mm (s DITRA nebo DITRA-HEAT) a 8–15 mm (s DITRA-HEAT-DUO).

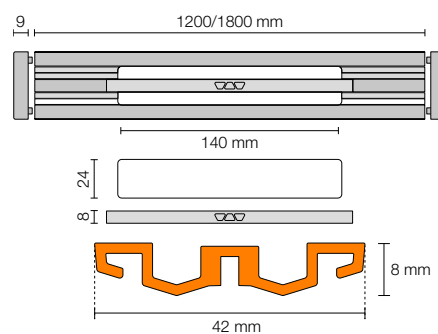
Ve spojení s prodloužením rámu KL VR DSE 23 vhodný pro podlahové krytiny do tloušťky 28 mm (s DITRA nebo DITRA-HEAT) a do 25 mm (s DITRA-HEAT-DUO), viz strana 206.

Profil KERDI-LINE-VARIO WAVE 42 z ušlechtilé oceli je vhodný pro pojezd invalidním vozíkem.


Schlüter®-KERDI-LINE-VARIO WAVE 42

odvodňovací profil, design WAVE (D 10), hliník strukturovaný povrch

L (cm)	H = 8 mm Č. výr.	€ / sada	P (sada)	
120	KL VR1 D10 MBW 120	215,66	10	
120	KL VR1 D10 MGS 120	215,66	10	
120	KL VR1 D10 TSBG 120	221,05	10	
120	KL VR1 D10 TSC 120	221,05	10	
120	KL VR1 D10 TSDA 120	221,05	10	
★	120	KL VR1 D10 TSG 120	221,05	10
120	KL VR1 D10 TSI 120	221,05	10	
120	KL VR1 D10 TSOB 120	221,05	10	
120	KL VR1 D10 TSSG 120	221,05	10	
180	KL VR1 D10 MBW 180	242,62	10	
180	KL VR1 D10 MGS 180	242,62	10	
180	KL VR1 D10 TSBG 180	248,01	10	
180	KL VR1 D10 TSC 180	248,01	10	
180	KL VR1 D10 TSDA 180	248,01	10	
★	180	KL VR1 D10 TSG 180	248,01	10
180	KL VR1 D10 TSI 180	248,01	10	
180	KL VR1 D10 TSOB 180	248,01	10	
180	KL VR1 D10 TSSG 180	248,01	10	



i
Lze kombinovat pouze s odtokovými tělesy Schlüter-KERDI-LINE-VARIO-H. Sada obsahuje dvě koncovky.

Vhodný pro podlahové krytiny tloušťky 6–15 mm (s DITRA nebo DITRA-HEAT) a 6–12 mm (s DITRA-HEAT-DUO).

Ve spojení s prodloužením rámu KL VR DSE 23 vhodný pro podlahové krytiny do tloušťky 25 mm (s DITRA nebo DITRA-HEAT) a do 22 mm (s DITRA-HEAT-DUO), viz strana 206.

Profily KERDI-LINE-VARIO WAVE 42 mohou být volitelně vybavené sítkem na vlasy KL VR S 23, viz strana 206.

Dodávané povrchy | barvy


Přehled povrchů a barev naleznete na straně 340 a dalších.



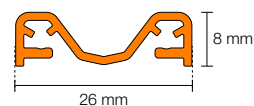
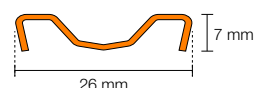
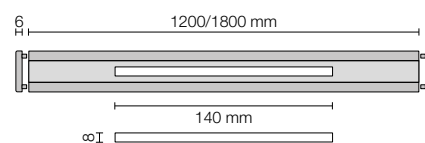
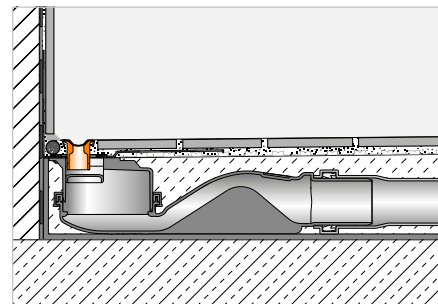
Odvodňovací profil

Schlüter®-KERDI-LINE-VARIO COVE


i

Nyní k dostání rovněž jako TSG (strukturovaný povrch, šedá)

Schlüter-KERDI-LINE-VARIO COVE je zkrácitelný odvodňovací profil s dutým pozlábkem určený pro použití s odtokovým tělesem Schlüter-KERDI-LINE-VARIO-H. Dodává se v materiálové kvalitě kartáčovaná ušlechtilá ocel V4A (číslo materiálu 1.4404 = AISI 316L) a hliník s kvalitním práškovým lakováním TRENDLINE. Odvodnění probíhá uprostřed odtokovou štěrbinou o šířce pouhých 8 mm a délce 140 mm. Profil se dodává se dvěma koncovkami a na potřebnou stavební tloušťku podlahové krytiny jej lze upravit podložením tenkovrstvou maltou. Profil je vhodný pro jezd invalidním vozíkem.
(Technický list výroby 8.10)


Schlüter®-KERDI-LINE-VARIO COVE 26

odvodňovací profil, design COVE (D 9), ušlechtilá ocel V4A kartáčovaná

L (cm)	H = 7 mm č. výr.	€/ sada	P (sada)
120	KL VR D9 EB 120	244,47	10
180	KL VR D9 EB 180	285,75	10

Schlüter®-KERDI-LINE-VARIO COVE 26

odvodňovací profil, design COVE (D 9), hliník strukturovaný povrch

L (cm)	H = 8 mm č. výr.	€/ sada	P (sada)	
120	KL VR D9 MBW 120	181,53	10	
120	KL VR D9 MGS 120	181,53	10	
120	KL VR D9 TSBG 120	187,79	10	
120	KL VR D9 TSC 120	187,79	10	
120	KL VR D9 TSDA 120	187,79	10	
★	120	KL VR D9 TSG 120	187,79	10
120	KL VR D9 TSI 120	187,79	10	
120	KL VR D9 TSOB 120	187,79	10	
120	KL VR D9 TSSG 120	187,79	10	
180	KL VR D9 MBW 180	204,88	10	
180	KL VR D9 MGS 180	204,88	10	
180	KL VR D9 TSBG 180	210,27	10	
180	KL VR D9 TSC 180	210,27	10	
180	KL VR D9 TSDA 180	210,27	10	
★	180	KL VR D9 TSG 180	210,27	10
180	KL VR D9 TSI 180	210,27	10	
180	KL VR D9 TSOB 180	210,27	10	
180	KL VR D9 TSSG 180	210,27	10	

Lze kombinovat pouze s odtokovými tělesy Schlüter-KERDI-LINE-VARIO-H. Sada obsahuje dvě koncovky.

Vhodný pro podlahové krytiny tloušťky 6–15 mm (s DITRA nebo DITRA-HEAT) a 6–12 mm (s DITRA-HEAT-DUO).

Ve spojení s prodloužením rámu KL VR DSE 14 vhodný pro podlahové krytiny do tloušťky 25 mm (s DITRA nebo DITRA-HEAT) a do 22 mm (s DITRA-HEAT-DUO), viz strana 206.

Dodávané povrchy | barvy



Přehled povrchů a barev naleznete na straně 340 a dalších.



Prodlužovací profil

Schlüter®-KERDI-LINE-VARIO-DSE



KL VR DSE 14

Schlüter-KERDI-LINE-VARIO-DSE je sada prodloužení rámu, která umožňuje použití odpovídajících odvodňovacích profilů s tloušťkami podlahových krytin do 10 mm. (Technický list výrobku 8.10)



KL VR DSE 23

Schlüter®-KERDI-LINE-VARIO-DSE

prodloužení pro KERDI-LINE-VARIO

Č. výr.	€ / ks	P (ks)
KL VR DSE 14	16,72	10

Upozornění:

Prodloužení KL VR DSE 14 lze kombinovat s odvodňovacími profily řady COVE a WAVE 34.

Schlüter®-KERDI-LINE-VARIO-DSE

prodloužení pro KERDI-LINE-VARIO

Č. výr.	€ / sada	P (sada)
KL VR DSE 23	19,41	10

Upozornění:

Prodloužení KL VR DSE 23 lze kombinovat pouze s odvodňovacími profily řady WAVE 42.

Sítka na vlasy

Schlüter®-KERDI-LINE-VARIO-S



Schlüter-KERDI-LINE-VARIO-S je volitelné sítko na vlasy pro profilovou sérii WAVE 42, které kromě své původní funkce zachycuje i spadlé malé předměty, jako jsou například šperky, a spolehlivě zabrání tomu, aby zmizely v odpadním systému. (Technický list výrobku 8.10)

Schlüter®-KERDI-LINE-VARIO-S

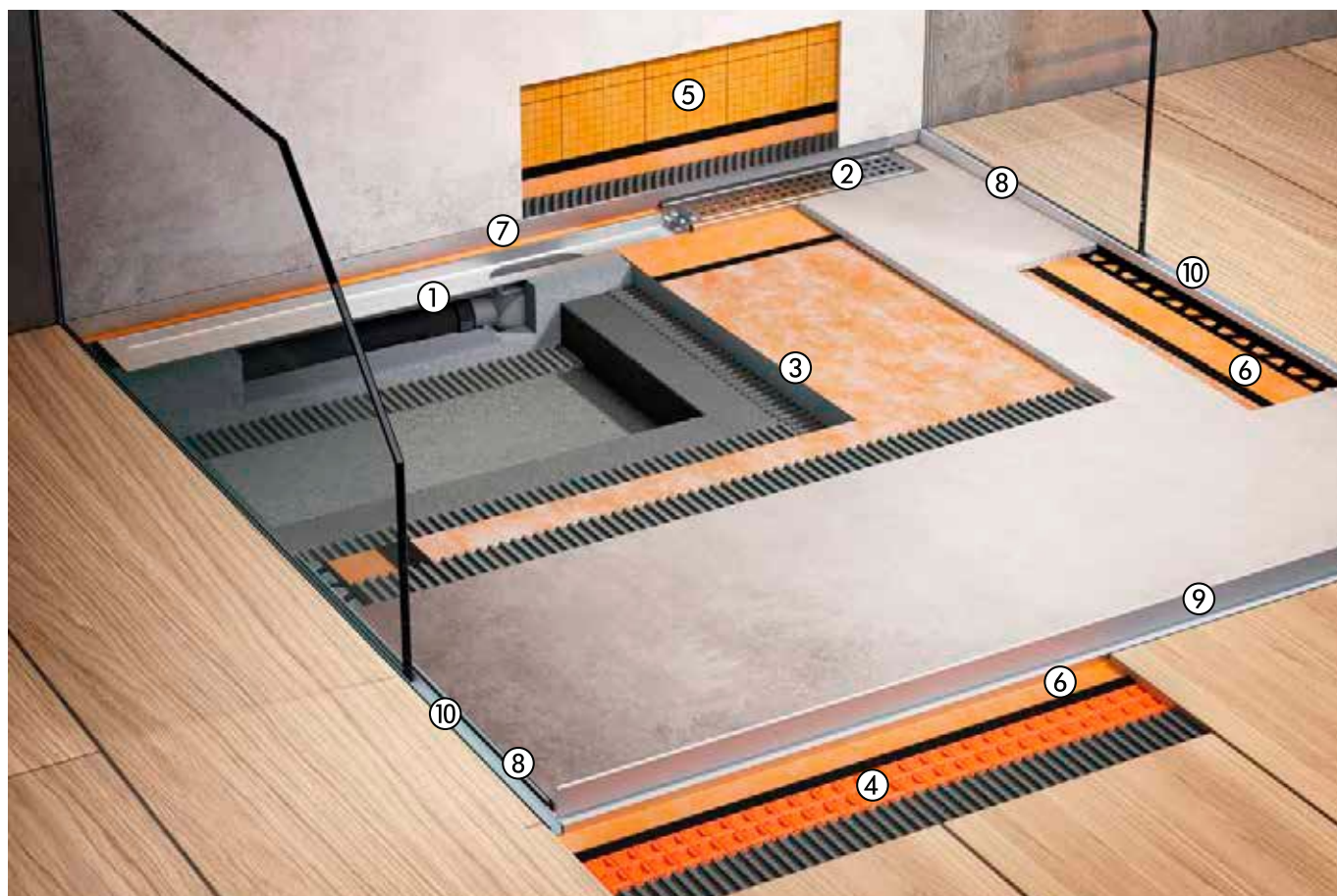
sítka na vlasy pro KERDI-LINE-VARIO WAVE 42

Č. výr.	€ / ks	P (ks)
KL VR S 23	15,10	10

Schlüter®-KERDI-LINE

Promyšlený kompletní systém

Liniové odvodnění Schlüter-KERDI-LINE odvádí vodu dle volby horizontálně nebo vertikálně do odpadního potrubí. Spádové desky Schlüter-KERDI-SHOWER vytvářejí rovný a izolovaný podklad pro pokládku dlažby. Schlüter-SHOWERPROFILE se používají na obložení otevřených stran sprchy a vytvářejí spolehlivou zábranu proti přetékaní vody. Schlüter-DECO-SG fixuje prosklené stěny v požadované pozici. Schlüter-KERDI a -DITRA zajišťují izolaci v oblasti stěny a podlahy. Izolace spojů na sraz se provádí pomocí izolačních pásek Schlüter-KERDI-KEBA ve spojení se Schlüter-KERDI-COLL.



- ① Schlüter®-KERDI-LINE žlaby
- ② Schlüter®-KERDI-LINE sady rošt / rám
- ③ Schlüter®-KERDI-SHOWER
- ④ Schlüter®-DITRA
- ⑤ Schlüter®-KERDI 200
- ⑥ Schlüter®-KERDI-KEBA
- ⑦ Schlüter®-SHOWERPROFILE-R
- ⑧ Schlüter®-SHOWERPROFILE-S
- ⑨ Schlüter®-SHOWERPROFILE-WS/-WSK
- ⑩ Schlüter®-DECO-SG

Strana 210–216, 224–225

Strana 217–221

Strana 228–229

Strana 165

Strana 188

Strana 189

Strana 232

Strana 230–231

Strana 233–234

Strana 235



Schlüter®-KERDI-LINE-STYLE

Elegantní designové kryty v konturovém rámu



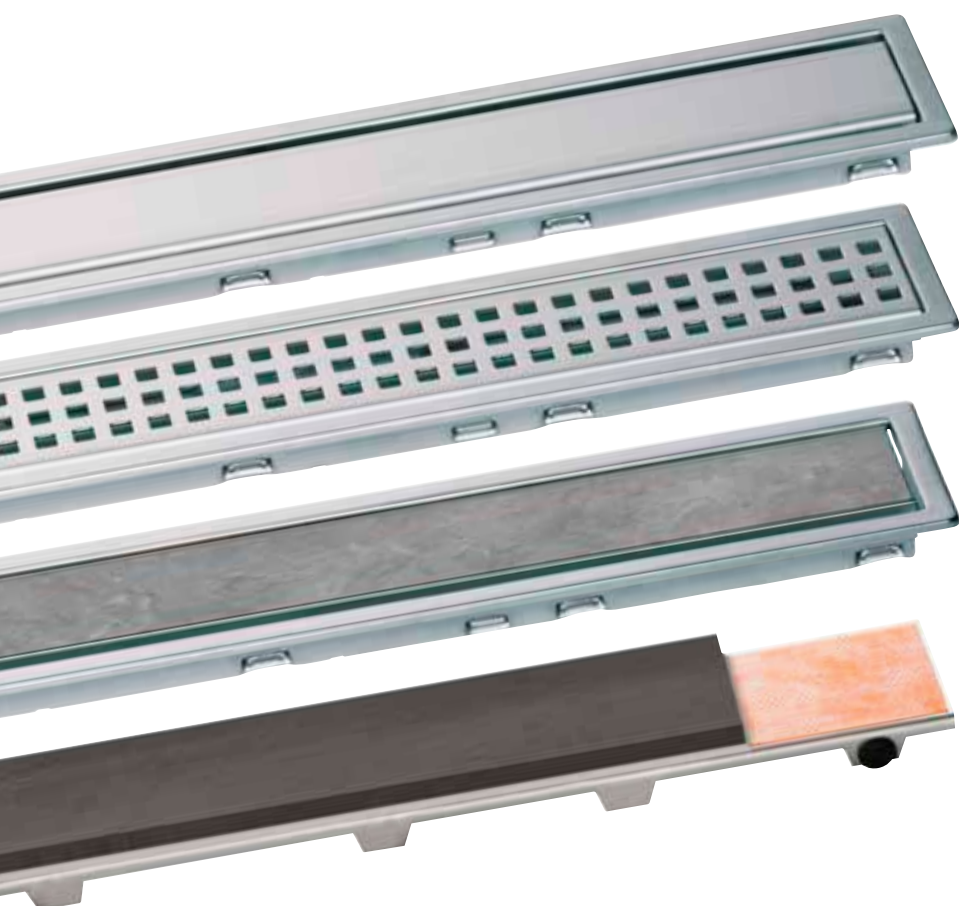
Design FLORAL

Design CURVE

Design PURE

Schlüter®-KERDI-LINE

Klasika v profilovém rámu



Design A: SOLID

Design B: SQUARE

Design C: FRAMED TILE

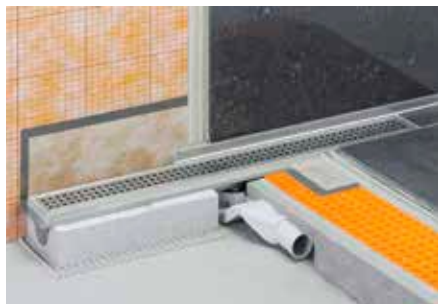
Design D: TILE (bezrámový)



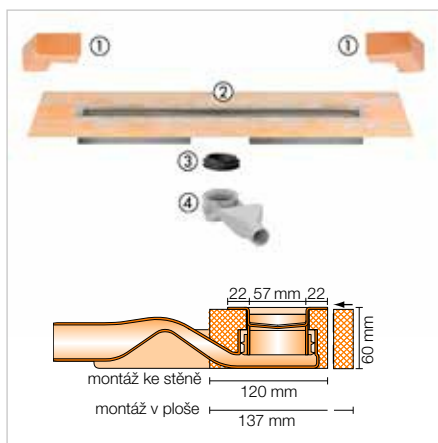
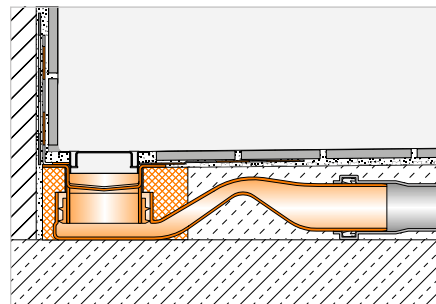


Liniové odvodnění horizontální

Schlüter®-KERDI-LINE-F 40



Schlüter-KERDI-LINE-F 40 je kompletní sada pro lineární sprchy v úrovni podlahy s horizontálním vlnitým odtokem s integrovanou zápachovou uzávěrkou. Lze ji použít univerzálně pro osazení centrálně v ploše nebo ke stěně a díky své nízké konstrukční výšce pouhých 60 mm je zvláště vhodná pro rekonstrukce a renovace. Pro bezpečné napojení na kontaktní izolaci je na lepicí přírubě tělesa žlabu z výroby nalepená manžeta ze Schlüter-KERDI. (Technický list výrobku 8.7)



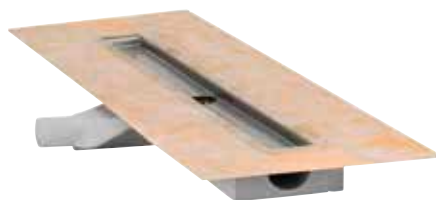
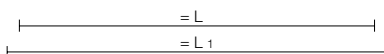
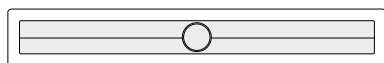
Schlüter®-KERDI-LINE-F 40

sada-liniové odvodnění ušlechtilá ocel V4A s integrovanou zápachovou uzávěrkou, horizontální odtok DN 40

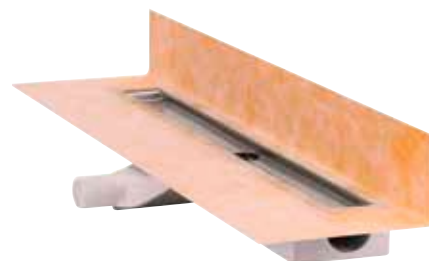
L (cm)	L1 (cm)	Č. výr.	€/ sada	P (sada)
50	55	KLF 40 GE 50	300,54	10
60	65	KLF 40 GE 60	312,71	10
70	75	KLF 40 GE 70	324,90	10
80	85	KLF 40 GE 80	337,03	10
90	95	KLF 40 GE 90	350,01	10
100	105	KLF 40 GE 100	362,92	10
110	115	KLF 40 GE 110	372,82	10
120	125	KLF 40 GE 120	384,24	10

Komponenty sady:

- 1 Izolace koutu (pro napojení na přiléhající stěnu)
- 2 Těleso žlabu s těsnicí manžetou a nosný prvek žlabu
- 3 Břitové těsnění
- 4 Odtokové těleso se zápachovou uzávěrkou



Schlüter-KERDI manžeta, položená na plochu pro montáž v ploše



Schlüter-KERDI manžeta, postavená pro montáž ke stěně

Technické údaje:

Odtok	DN 40
Odtokový výkon	0,45 l/s
Výška vodní uzávěry	25 mm
Vestavěná výška	60 mm
Šířka krytu včetně rámu	74 mm

Upozornění:

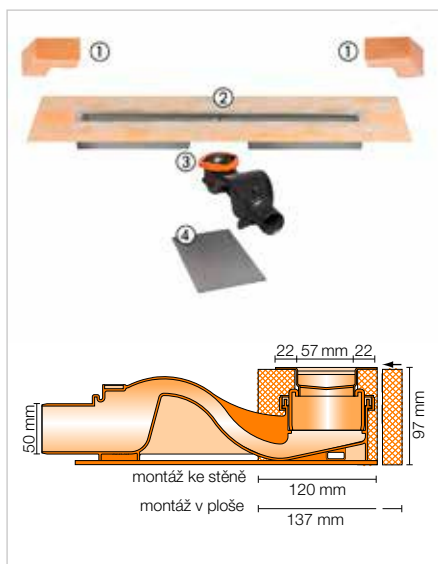
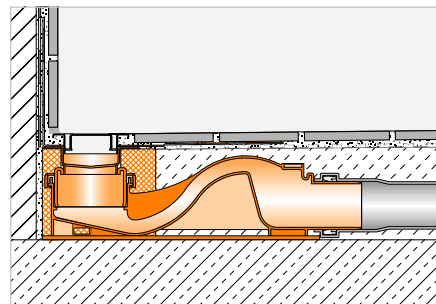
Vhodné kombinace roštů / rámu nebo nosiče pro nalepení dlažby naleznete na stranách 217–221.

Liniové odvodnění horizontální

Schlüter®-KERDI-LINE-F 50



Schlüter-KERDI-LINE-F 50 je kompletní sada pro lineární sprchy v úrovni podlahy s horizontálním vlnitým odtokem s integrovanou zápachovou uzávěrkou. Lze ji použít univerzálně pro osazení centrálně v ploše nebo ke stěně a dle DIN EN 1253 má odtokový výkon $\geq 0,8$ l/s a výšku vodní uzávěry v zápachové uzávěrci 50 mm. Pro bezpečné napojení na kontaktní izolaci je na lepicí přírubě tělesa žlabu z výroby pevně nalepená manžeta ze Schlüter-KERDI. (Technický list výrobku 8.7)



Schlüter®-KERDI-LINE-F 50

sada-liniové odvodnění ušlechtilá ocel V4A s integrovanou zápachovou uzávěrkou, horizontální odtok DN 50

L (cm)	L1 (cm)	Č. výr.	€ / sada	P (sada)
50	55	KLF 50 GE 50	328,00	10
60	65	KLF 50 GE 60	343,38	10
70	75	KLF 50 GE 70	353,63	10
80	85	KLF 50 GE 80	369,00	10
90	95	KLF 50 GE 90	384,38	10
100	105	KLF 50 GE 100	394,63	10
110	115	KLF 50 GE 110	410,00	10
120	125	KLF 50 GE 120	420,25	10
130	135	KLF 50 GE 130	558,63	10
140	145	KLF 50 GE 140	574,00	10
150	155	KLF 50 GE 150	589,38	10
160	165	KLF 50 GE 160	609,88	10
170	175	KLF 50 GE 170	630,38	10
180	185	KLF 50 GE 180	640,63	10

Komponenty sady:

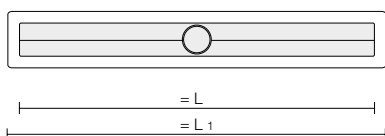
- 1 Izolace koutu (pro napojení na přiléhající stěnu)
- 2 Těleso žlabu s těsnicí manžetou a nosný prvek žlabu
- 3 Odtokové těleso DN 50 se zápachovou uzávěrkou, svěrný kroužek a těsnění
- 4 Prvek protihlukové ochrany



Schlüter-KERDI manžeta, položená na plochu pro montáž v ploše



Schlüter-KERDI manžeta, postavená pro montáž ke stěně



Technické údaje:

Odtok	DN 50
Odtokový výkon	0,8 l/s
Výška vodní uzávěry	50 mm
Vestavěná výška	97 mm
Šířka krytu včetně rámu	74 mm

Upozornění:

Vhodné kombinace roštů / rámu nebo nosiče pro nalepení dlažby naleznete na stranách 217–221.



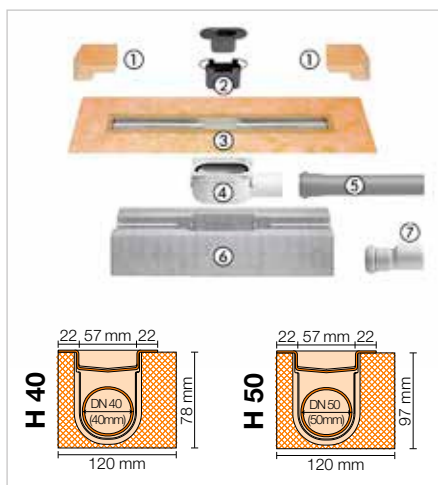
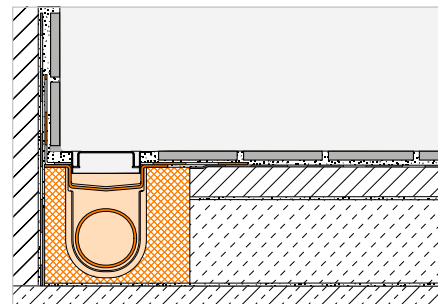
Liniové odvodnění horizontální

Schlüter®-KERDI-LINE-H



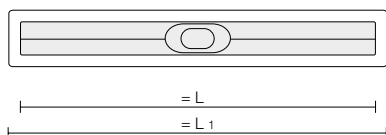
Schlüter-KERDI-LINE-H je kompletní sada pro lineární sprchy v úrovni podlahy s horizontálním odtokem. Lze ji použít univerzálně pro osazení ke stěně nebo centrálně v ploše. Na lepicí přírubě po obvodu tělesa žlabu je z výroby pevně nalepená manžeta ze Schlüter-KERDI. Slouží pro bezpečné napojení tělesa žlabu na kontaktní izolaci jak na podlaze tak i na přiléhající stěny.

(Technický list výrobku 8.7)



Komponenty sady:

- Izolace koutu (pro napojení na přiléhající stěnu)
- Dvoudílná zápachová uzávěrka
- Tělo žlabu s těsnicí manžetou
- Odtokové tělo
- Odpadní trubka
- Nosný prvek žlabu
- Přechod DN 40 na DN 50 (pouze pro KERDI-LINE-H 40)



Technické údaje:

	DN 40	DN 50
Odtok	DN 40	DN 50
Odtokový výkon	0,5 l/s	0,6 l/s
Výška vodní uzávěry	25 mm	30 mm
Vestavěná výška	78 mm	97 mm
Šířka krytu včetně rámu	74 mm	74 mm

Schlüter®-KERDI-LINE-H 40

sada-liniové odvodnění ušlechtilá ocel V4A se zápachovou uzávěrkou, horizontální odtok DN 40

L (cm)	L1 (cm)	Č. výr.	€ / sada	P (sada)
50	55	KLH 40 GE 50	300,54	10
60	65	KLH 40 GE 60	312,71	10
70	75	KLH 40 GE 70	324,90	10
80	85	KLH 40 GE 80	337,03	10
90	95	KLH 40 GE 90	350,01	10
100	105	KLH 40 GE 100	362,92	10
110	115	KLH 40 GE 110	372,82	10
120	125	KLH 40 GE 120	384,24	10
130	135	KLH 40 GE 130	508,93	10
140	145	KLH 40 GE 140	522,38	10
150	155	KLH 40 GE 150	538,03	10
160	165	KLH 40 GE 160	557,28	10
170	175	KLH 40 GE 170	574,37	10
180	185	KLH 40 GE 180	593,99	10

Schlüter®-KERDI-LINE-H 50

sada-liniové odvodnění ušlechtilá ocel V4A se zápachovou uzávěrkou, horizontální odtok DN 50

L (cm)	L1 (cm)	Č. výr.	€ / sada	P (sada)
50	55	KLH 50 GE 50	300,54	10
60	65	KLH 50 GE 60	312,71	10
70	75	KLH 50 GE 70	324,90	10
80	85	KLH 50 GE 80	337,03	10
90	95	KLH 50 GE 90	350,01	10
100	105	KLH 50 GE 100	362,92	10
110	115	KLH 50 GE 110	372,82	10
120	125	KLH 50 GE 120	384,24	10
130	135	KLH 50 GE 130	508,93	10
140	145	KLH 50 GE 140	522,38	10
150	155	KLH 50 GE 150	538,03	10
160	165	KLH 50 GE 160	557,28	10
170	175	KLH 50 GE 170	574,37	10
180	185	KLH 50 GE 180	593,99	10

Upozornění:

Vhodné kombinace roštů / rámu nebo nosiče pro nalepení dlažby naleznete na stranách 217–221.

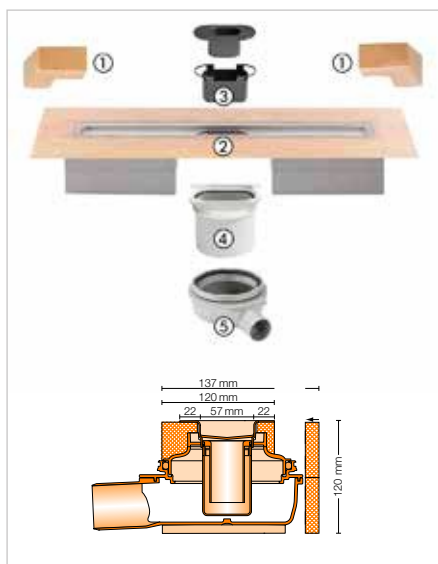
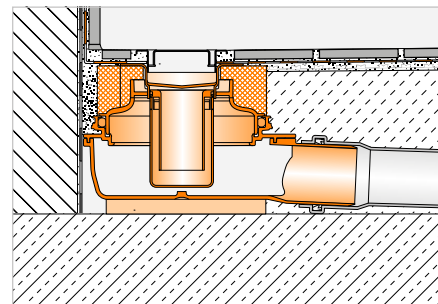
Liniové odvodnění horizontální

Schlüter®-KERDI-LINE-H 50 G2



Schlüter-KERDI-LINE-H 50 G2 je kompletní sada pro lineární sprchy v úrovni podlahy s horizontálním odtokem. Lze ji použít univerzálně pro osazení centrálně v ploše nebo ke stěně a dle DIN EN 1253 má odtokový výkon $\geq 0,8$ l/s a výšku vodní uzávěry v zápachové uzávěrcce 50 mm. Pro bezpečné napojení na kontaktní izolaci je na lepící přírubě tělesa žlabu z výroby pevně nalepená manžeta ze Schlüter-KERDI.

(Technický list výrobku 8.7)



Schlüter®-KERDI-LINE-H 50 G2

sada-liniové odvodnění ušlechtilá ocel V4A se zápachovou uzávěrkou, horizontální odtok DN 50

L (cm)	L1 (cm)	Č. výr.	€ / sada	P (sada)
50	55	KLH 50 G2E 50	377,02	10
60	65	KLH 50 G2E 60	390,72	10
70	75	KLH 50 G2E 70	404,44	10
80	85	KLH 50 G2E 80	411,29	10
90	95	KLH 50 G2E 90	425,01	10
100	105	KLH 50 G2E 100	438,73	10
110	115	KLH 50 G2E 110	445,58	10
120	125	KLH 50 G2E 120	459,28	10
130	135	KLH 50 G2E 130	582,66	10
140	145	KLH 50 G2E 140	596,37	10
150	155	KLH 50 G2E 150	610,09	10
160	165	KLH 50 G2E 160	630,63	10
170	175	KLH 50 G2E 170	644,36	10
180	185	KLH 50 G2E 180	664,91	10

Komponenty sady:

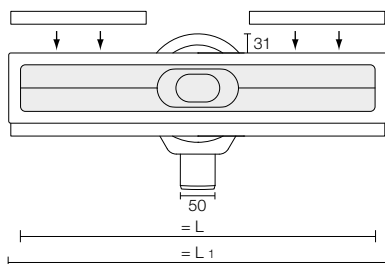
- 1 Izolace koutu
(pro napojení na přiléhající stěnu)
- 2 Těleso žlabu s těsnicí manžetou a nosný prvek žlabu
- 3 Dvoudílná zápachová uzávěrka
- 4 Adaptér
- 5 Odtokové těleso

Technické údaje:

Odtok	DN 50
Odtokový výkon	0,8 l/s
Výška vodní uzávěry	50 mm
Vestavěná výška	120 mm
Šířka krytu včetně rámu	74 mm

Upozornění:

Vhodné kombinace roštů / rámu nebo nosiče pro nalepení dlažby naleznete na stranách 217–221.





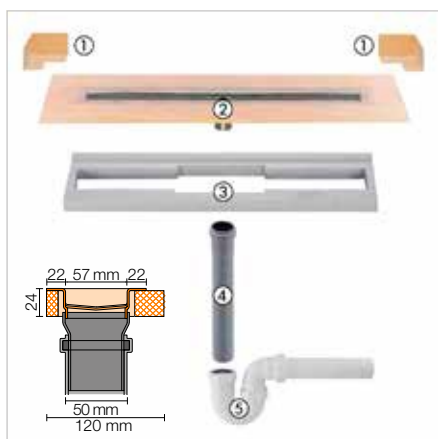
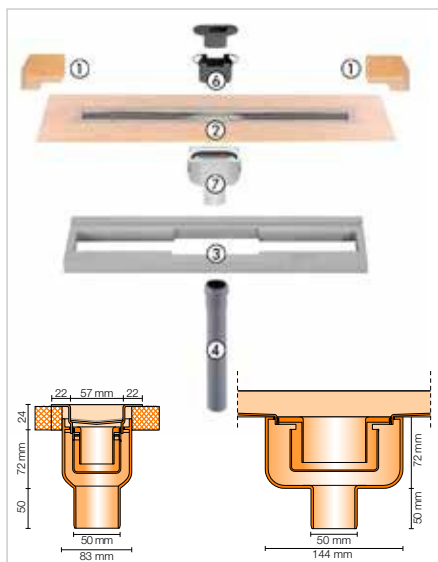
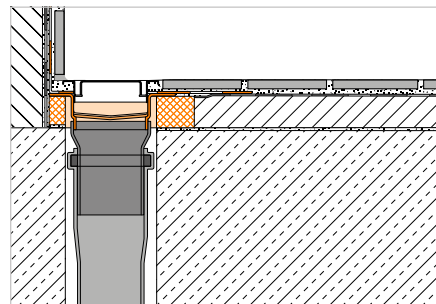
Liniové odvodnění vertikální

Schlüter®-KERDI-LINE-V



Schlüter-KERDI-LINE-V je kompletní sada pro lineární sprchy v úrovni podlahy s vertikálním odtokem. Lze ji použít univerzálně pro osazení ke stěně nebo centrálně v ploše. Na lepicí přírubě po obvodu tělesa žlabu je z výroby pevně nalepená manžeta ze Schlüter-KERDI. Slouží pro bezpečné napojení tělesa žlabu na kontaktní izolaci jak na podlaže tak i na přiléhající stěny.

(Technický list výrobku 8.7)



Komponenty sady:

- 1 Izolace koutu
(pro napojení na přiléhající stěnu)
- 2 Těleso žlabu s těsnicí manžetou
- 3 Nosný prvek žlabu
- 4 Odpadní trubka DN 50 (L = 250 mm)
- 5 Trubkový sifon
- 6 Dvoudílná zápachová uzávěrka
- 7 Odtokové těleso

Schlüter®-KERDI-LINE-V

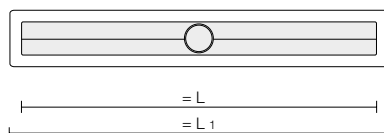
sada liniové odvodnění ušlechtilá ocel V4A se zápachovou uzávěrkou, vertikální odtok DN 50

L (cm)	L1 (cm)	Č. výr.	€ / sada	P (sada)
50	55	KLV 50 GE 50	300,54	10
60	65	KLV 50 GE 60	312,71	10
70	75	KLV 50 GE 70	324,90	10
80	85	KLV 50 GE 80	337,03	10
90	95	KLV 50 GE 90	350,01	10
100	105	KLV 50 GE 100	362,92	10
110	115	KLV 50 GE 110	372,82	10
120	125	KLV 50 GE 120	384,24	10
130	135	KLV 50 GE 130	508,93	10
140	145	KLV 50 GE 140	522,38	10
150	155	KLV 50 GE 150	538,03	10
160	165	KLV 50 GE 160	557,28	10
170	175	KLV 50 GE 170	574,37	10
180	185	KLV 50 GE 180	593,99	10

Schlüter®-KERDI-LINE-VS

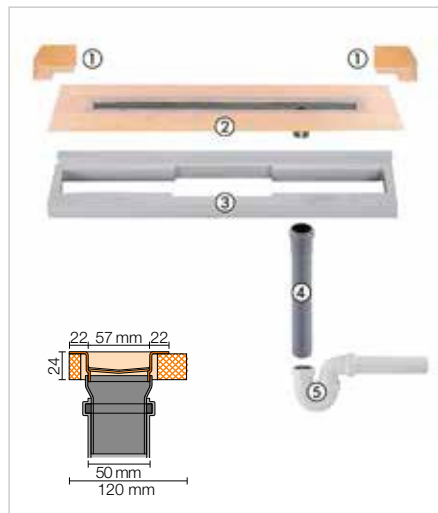
sada liniového odvodnění z ušlechtilé oceli V4A se sifonem, vertikální odtok DN 50

L (cm)	L1 (cm)	Č. výr.	€ / sada	P (sada)
50	55	KLV 50 GSE 50	300,54	10
60	65	KLV 50 GSE 60	312,71	10
70	75	KLV 50 GSE 70	324,90	10
80	85	KLV 50 GSE 80	337,03	10
90	95	KLV 50 GSE 90	350,01	10
100	105	KLV 50 GSE 100	362,92	10
110	115	KLV 50 GSE 110	372,82	10
120	125	KLV 50 GSE 120	384,24	10
130	135	KLV 50 GSE 130	508,93	10
140	145	KLV 50 GSE 140	522,38	10
150	155	KLV 50 GSE 150	538,03	10
160	165	KLV 50 GSE 160	557,28	10
170	175	KLV 50 GSE 170	574,37	10
180	185	KLV 50 GSE 180	593,99	10



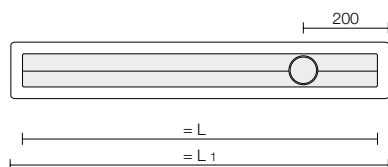
Upozornění:

Vhodné kombinace roštů / rámu nebo nosiče pro nalepení dlažby naleznete na stranách 217–221.



Komponenty sady:

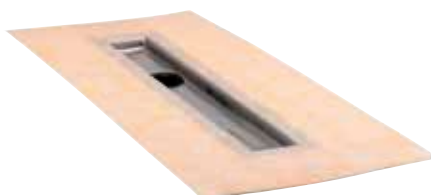
- 1 Izolace koutu
(pro napojení na přiléhající stěnu)
- 2 Těleso žlabu s těsnicí manžetou
- 3 Nosný prvek žlabu
- 4 Odpadní trubka DN 50 (L = 250 mm)
- 5 Trubkový sifon



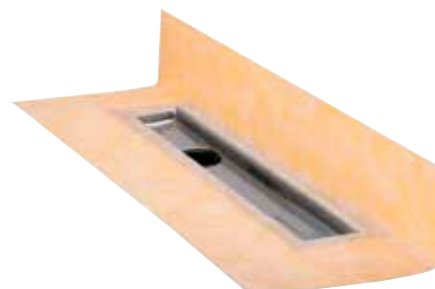
Schlüter®-KERDI-LINE-VOS

sada-liniové odvodnění ušlechtilá ocel V4A se sifonem, decentrální odvodnění, vertikální odtok DN 50

L (cm)	L1 (cm)	Č. výr.	€/ sada	P (sada)
70	75	KLVO 50 GSE 70	385,69	10
80	85	KLVO 50 GSE 80	397,71	10
90	95	KLVO 50 GSE 90	414,43	10
100	105	KLVO 50 GSE 100	429,32	10
110	115	KLVO 50 GSE 110	438,42	10
120	125	KLVO 50 GSE 120	450,80	10



Schlüter-KERDI manžeta,
položená na plochu pro montáž v ploše



Schlüter-KERDI manžeta,
postavená pro montáž ke stěně

Technické údaje:

	-V	-VS/-VOS
Odtok	DN 50	DN 50
Odtokový výkon	0,8 l/s	1,0 l/s
Výška vodní uzávěry	30 mm	50 mm
Vestavěná výška	24 mm	24 mm
Šířka krytu včetně rámu	74 mm	74 mm

Upozornění:

Vhodné kombinace roštů / rámu naleznete na stranách 217–220. KERDI-LINE-VOS nelze kombinovat s KERDI-LINE-D.

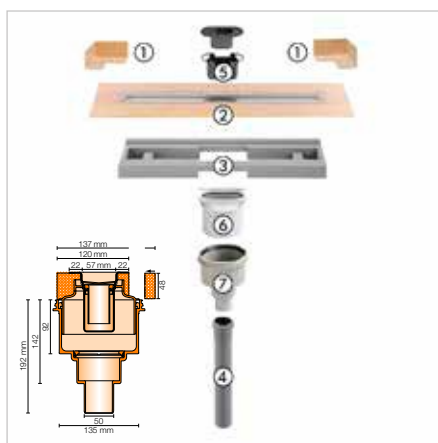
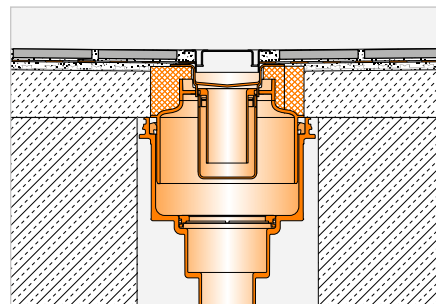


Liniové odvodnění vertikální

Schlüter®-KERDI-LINE-V 50 G2

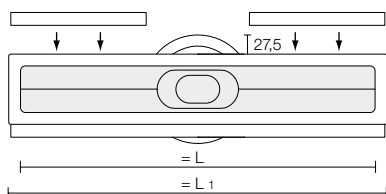


Schlüter-KERDI-LINE-V 50 G2 je kompletní sada pro lineární sprchy v úrovni podlahy s vertikálním odtokem. Lze ji použít univerzálně pro osazení centrálně v ploše nebo ke stěně a dle DIN EN 1253 má odtokový výkon $\geq 0,8$ l/s a výšku vodní uzávěry v zápachové uzávěrci 50 mm. Pro bezpečné napojení na kontaktní izolaci je na lepicí přírubě tělesa žlabu z výroby pevně nalepená manžeta ze Schlüter-KERDI. (Technický list výrobku 8.7)



Komponenty sady:

- 1 Izolace koutu
(pro napojení na přiléhající stěnu)
- 2 Těleso žlabu s těsnící manžetou
- 3 Nosný prvek žlabu
- 4 Odpadní trubka
- 5 Dvoudílnná zápachová uzávěrka
- 6 Adaptér
- 7 Odtokové těleso



Schlüter®-KERDI-LINE-V 50 G2

sada-liniové odvodnění ušlechtilá ocel V4A se zápachovou uzávěrkou, vertikální odtok DN 50

L (cm)	L1 (cm)	Č. výr.	€ / sada	P (sada)
50	55	KLV 50 G2E 50	377,02	10
60	65	KLV 50 G2E 60	390,72	10
70	75	KLV 50 G2E 70	404,44	10
80	85	KLV 50 G2E 80	411,29	10
90	95	KLV 50 G2E 90	425,01	10
100	105	KLV 50 G2E 100	438,73	10
110	115	KLV 50 G2E 110	445,58	10
120	125	KLV 50 G2E 120	459,28	10
130	135	KLV 50 G2E 130	582,66	10
140	145	KLV 50 G2E 140	596,37	10
150	155	KLV 50 G2E 150	610,09	10
160	165	KLV 50 G2E 160	630,63	10
170	175	KLV 50 G2E 170	644,36	10
180	185	KLV 50 G2E 180	664,91	10

Technické údaje:

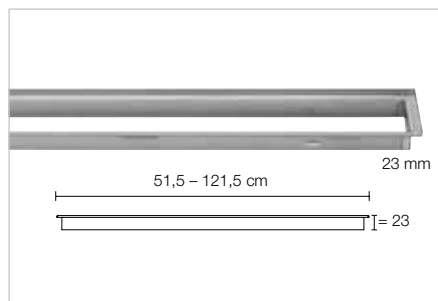
Odtok	DN 50
Odtokový výkon	1,0 l/s
Výška vodní uzávěry	50 mm
Vestavěná výška	48 mm
Šířka krytu včetně rámu	74 mm

Upozornění:

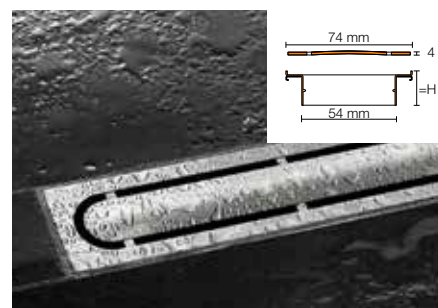
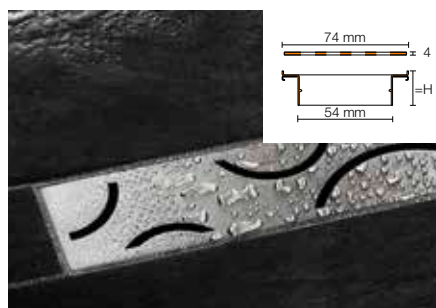
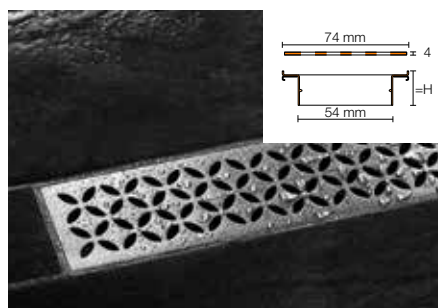
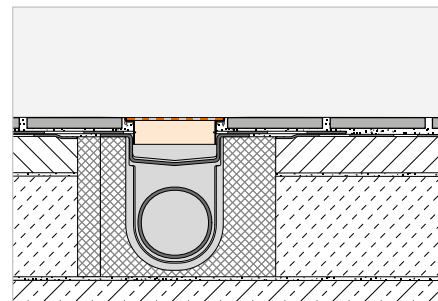
Vhodné kombinace roštů / rámu nebo nosiče pro nalepení dlažby naleznete na stranách 217–221.

Kombinace mřížka/rám

Schlüter®-KERDI-LINE-STYLE



Schlüter-KERDI-LINE-STYLE jsou konturové rámy s elegantními design kryty z kartáčované ušlechtilé oceli, vhodnými pro tělesa žlabů Schlüter-KERDI-LINE. Úzký konturový rám lze plynule nastavit pro podlahovou krytinu od 6 - 18 mm. Kryty lze dodat v design variantách FLORAL, CURVE a PURE. (Technický list výrobku 8.7)



Schlüter®-KERDI-LINE-IF-E

design FLORAL, rám 23 mm, ušlechtilá ocel V4A kartáčovaná

L (cm)	H = 23 mm č. výr.	€/ sada	P (sada)
50	KLIFE 23 EB 50	353,00	10
60	KLIFE 23 EB 60	366,32	10
70	KLIFE 23 EB 70	379,64	10
80	KLIFE 23 EB 80	406,28	10
90	KLIFE 23 EB 90	432,92	10
100	KLIFE 23 EB 100	459,56	10
110	KLIFE 23 EB 110	486,22	10
120	KLIFE 23 EB 120	512,84	10

Schlüter®-KERDI-LINE-IF-F

design CURVE, rám 23 mm, ušlechtilá ocel V4A kartáčovaná

L (cm)	H = 23 mm č. výr.	€/ sada	P (sada)
50	KLIFF 23 EB 50	339,69	10
60	KLIFF 23 EB 60	353,00	10
70	KLIFF 23 EB 70	366,32	10
80	KLIFF 23 EB 80	386,32	10
90	KLIFF 23 EB 90	406,28	10
100	KLIFF 23 EB 100	426,27	10
110	KLIFF 23 EB 110	446,24	10
120	KLIFF 23 EB 120	466,23	10

Schlüter®-KERDI-LINE-IF-G

design PURE, rám 23 mm, ušlechtilá ocel V4A kartáčovaná

L (cm)	H = 23 mm č. výr.	€/ sada	P (sada)
50	KLIFG 23 EB 50	379,64	10
60	KLIFG 23 EB 60	392,97	10
70	KLIFG 23 EB 70	406,28	10
80	KLIFG 23 EB 80	426,27	10
90	KLIFG 23 EB 90	446,24	10
100	KLIFG 23 EB 100	466,23	10
110	KLIFG 23 EB 110	486,22	10
120	KLIFG 23 EB 120	512,84	10

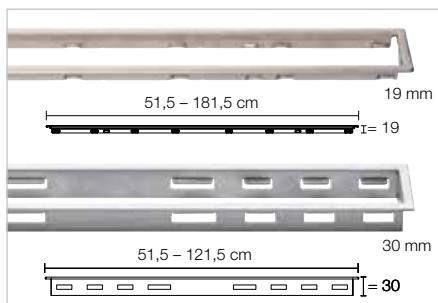
Upozornění:

H = 23 mm pro podlahové krytiny tloušťky 6 - 18 mm
Kryty a rámy nelze kombinovat se Schlüter-KERDI-LINE-A/-B/-C/-D.

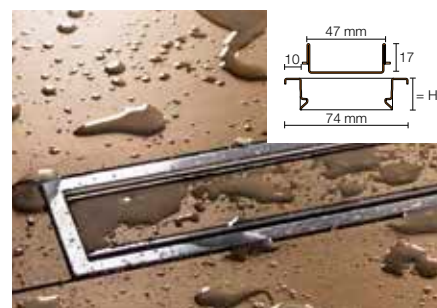
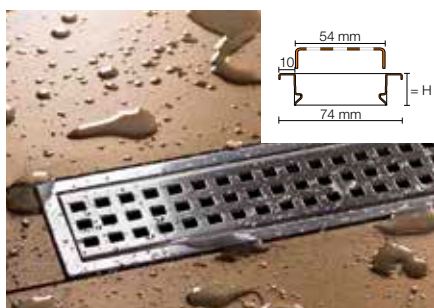
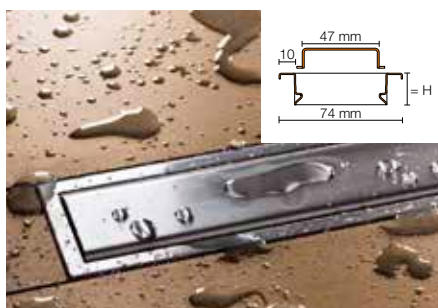
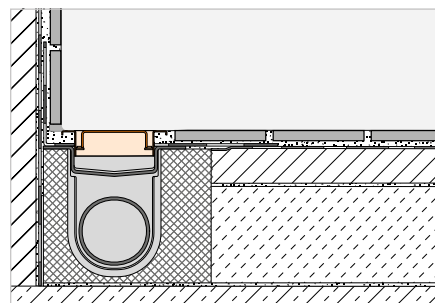


Kombinace mřížka/rám

Schlüter®-KERDI-LINE-A/-B/-C



Schlüter-KERDI-LINE jsou profilové rámy dle volby z ušlechtilé oceli kartáčované, leštěné nebo s barevným nástřikem s klasickými kryty, vhodné pro tělesa žlabů Schlüter-KERDI-LINE. Profilové rámy lze plynule nastavit pro podlahovou krytinu od 3–25 mm. Kryty lze dodat v design variantách SOLID (A), SQUARE (B) a FRAMED TILE (C).
(Technický list výrobku 8.7)



Schlüter®-KERDI-LINE-A

design SOLID, rám 19 mm, ušlechtilá ocel V4A kartáčovaná

L (cm)	H = 19 mm č. výr.	€ / sada	P (sada)
50	KLA 19 EB 50	245,75	10
60	KLA 19 EB 60	252,32	10
70	KLA 19 EB 70	258,70	10
80	KLA 19 EB 80	265,22	10
90	KLA 19 EB 90	271,65	10
100	KLA 19 EB 100	278,03	10
110	KLA 19 EB 110	284,84	10
120	KLA 19 EB 120	291,42	10
130	KLA 19 EB 130	414,78	10
140	KLA 19 EB 140	433,69	10
150	KLA 19 EB 150	448,60	10
160	KLA 19 EB 160	472,58	10
170	KLA 19 EB 170	492,22	10
180	KLA 19 EB 180	508,93	10

Schlüter®-KERDI-LINE-B

design SQUARE, rám 19 mm, ušlechtilá ocel V4A kartáčovaná

L (cm)	H = 19 mm č. výr.	€ / sada	P (sada)
50	KLB 19 EB 50	245,75	10
60	KLB 19 EB 60	252,32	10
70	KLB 19 EB 70	258,70	10
80	KLB 19 EB 80	265,22	10
90	KLB 19 EB 90	271,65	10
100	KLB 19 EB 100	278,03	10
110	KLB 19 EB 110	284,84	10
120	KLB 19 EB 120	291,42	10
130	KLB 19 EB 130	414,78	10
140	KLB 19 EB 140	433,69	10
150	KLB 19 EB 150	448,60	10
160	KLB 19 EB 160	472,58	10
170	KLB 19 EB 170	492,22	10
180	KLB 19 EB 180	508,93	10

Schlüter®-KERDI-LINE-C

design FRAMED TILE, rám 19 mm, ušlechtilá ocel V4A kartáčovaná

L (cm)	H = 19 mm č. výr.	€ / sada	P (sada)
50	KLCA 19 EB 50	245,75	10
60	KLCA 19 EB 60	252,32	10
70	KLCA 19 EB 70	258,70	10
80	KLCA 19 EB 80	265,22	10
90	KLCA 19 EB 90	271,65	10
100	KLCA 19 EB 100	278,03	10
110	KLCA 19 EB 110	284,84	10
120	KLCA 19 EB 120	291,42	10
130	KLCA 19 EB 130	414,78	10
140	KLCA 19 EB 140	433,69	10
150	KLCA 19 EB 150	448,60	10
160	KLCA 19 EB 160	472,58	10
170	KLCA 19 EB 170	492,22	10
180	KLCA 19 EB 180	508,93	10

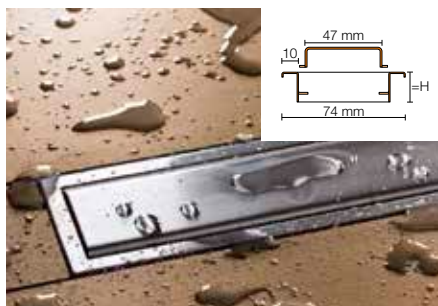
Upozornění:

H = 19 mm pro podlahové krytiny tloušťky 3 - 15 mm

i
Profilové rámy Schlüter-KERDI-LINE-A/-B/-C se dodávají i s individuálním gravírováním. Další informace naleznete od strany 32.

Upozornění:

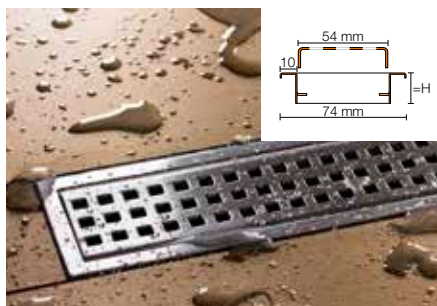
Rošt pro nalepení dlažby (design C) vhodný pro dlažby o tloušťce do 15 mm



Schlüter®-KERDI-LINE-A

design SOLID, rám 30 mm,
ušlechtilá ocel V4A kartáčovaná

L (cm)	H = 30 mm č. výr.	€ / sada	P (sada)
50	KLA 30 EB 50	253,38	10
60	KLA 30 EB 60	259,46	10
70	KLA 30 EB 70	266,00	10
80	KLA 30 EB 80	273,76	10
90	KLA 30 EB 90	279,24	10
100	KLA 30 EB 100	286,08	10
110	KLA 30 EB 110	292,77	10
120	KLA 30 EB 120	298,25	10



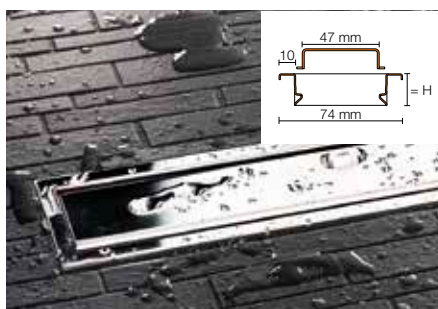
Schlüter®-KERDI-LINE-B

design SQUARE, rám 30 mm,
ušlechtilá ocel V4A kartáčovaná

L (cm)	H = 30 mm č. výr.	€ / sada	P (sada)
50	KLB 30 EB 50	253,38	10
60	KLB 30 EB 60	259,46	10
70	KLB 30 EB 70	266,00	10
80	KLB 30 EB 80	273,76	10
90	KLB 30 EB 90	279,24	10
100	KLB 30 EB 100	286,08	10
110	KLB 30 EB 110	292,77	10
120	KLB 30 EB 120	298,25	10

Upozornění:

H = 30 mm pro podlahové krytiny tloušťky
13 - 25 mm



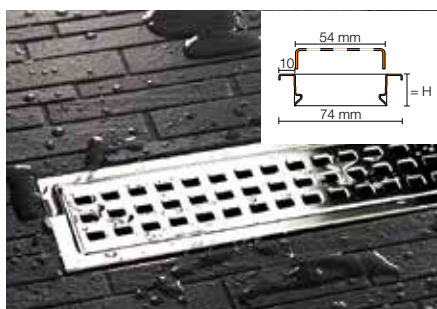
Schlüter®-KERDI-LINE-A

design SOLID, rám 19 mm,
ušlechtilá ocel V4A leštěná

L (cm)	H = 19 mm č. výr.	€ / sada	P (sada)
50	KLA 19 EP 50	266,65	10
60	KLA 19 EP 60	273,76	10
70	KLA 19 EP 70	280,66	10
80	KLA 19 EP 80	287,77	10
90	KLA 19 EP 90	294,73	10
100	KLA 19 EP 100	301,66	10
110	KLA 19 EP 110	309,06	10
120	KLA 19 EP 120	316,18	10

Upozornění:

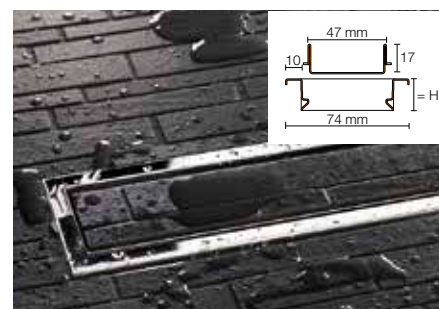
H = 19 mm pro podlahové krytiny tloušťky
3 - 15 mm



Schlüter®-KERDI-LINE-B

design SQUARE, rám 19 mm,
ušlechtilá ocel V4A leštěná

L (cm)	H = 19 mm č. výr.	€ / sada	P (sada)
50	KLB 19 EP 50	266,65	10
60	KLB 19 EP 60	273,76	10
70	KLB 19 EP 70	280,66	10
80	KLB 19 EP 80	287,77	10
90	KLB 19 EP 90	294,73	10
100	KLB 19 EP 100	301,66	10
110	KLB 19 EP 110	309,06	10
120	KLB 19 EP 120	316,18	10



Schlüter®-KERDI-LINE-C

design FRAMED TILE, rám 19 mm,
ušlechtilá ocel V4A leštěná

L (cm)	H = 19 mm č. výr.	€ / sada	P (sada)
50	KLCA 19 EP 50	256,80	10
60	KLCA 19 EP 60	263,67	10
70	KLCA 19 EP 70	270,32	10
80	KLCA 19 EP 80	277,17	10
90	KLCA 19 EP 90	283,85	10
100	KLCA 19 EP 100	290,54	10
110	KLCA 19 EP 110	297,68	10
120	KLCA 19 EP 120	304,51	10

Upozornění:

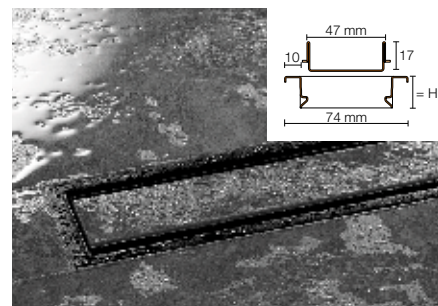
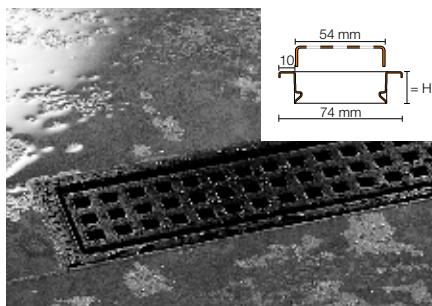
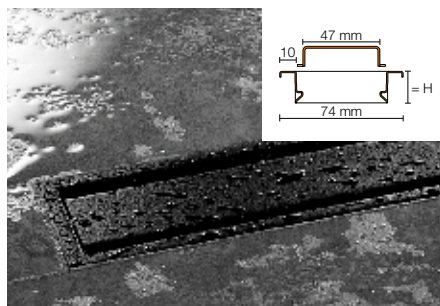
Rošt pro nalepení dlažby (design C) vhodný
pro dlažby o tloušťce do 15 mm



Ušlechtilá ocel leštěná – vhodná k
chromovaným povrchům



Kombinace mřížka/rám



Schlüter®-KERDI-LINE-A

design SOLID, rám 19 mm, ušlechtilá ocel V4A s barevným nástřikem grafitově černá mat

L (cm)	H = 19 mm č. výr.	€ / sada	P (sada)
50	KLA 19 MGS 50	319,48	10
60	KLA 19 MGS 60	328,01	10
70	KLA 19 MGS 70	336,30	10
80	KLA 19 MGS 80	344,80	10
90	KLA 19 MGS 90	353,14	10
100	KLA 19 MGS 100	361,44	10
110	KLA 19 MGS 110	370,29	10
120	KLA 19 MGS 120	378,85	10

Schlüter®-KERDI-LINE-B

design SQUARE, rám 19 mm, ušlechtilá ocel V4A s barevným nástřikem grafitově černá mat

L (cm)	H = 19 mm č. výr.	€ / sada	P (sada)
50	KLB 19 MGS 50	319,48	10
60	KLB 19 MGS 60	328,01	10
70	KLB 19 MGS 70	336,30	10
80	KLB 19 MGS 80	344,80	10
90	KLB 19 MGS 90	353,14	10
100	KLB 19 MGS 100	361,44	10
110	KLB 19 MGS 110	370,29	10
120	KLB 19 MGS 120	378,85	10

Schlüter®-KERDI-LINE-C

design FRAMED TILE, rám 19 mm, ušlechtilá ocel V4A s barevným nástřikem grafitově černá mat

L (cm)	H = 19 mm č. výr.	€ / sada	P (sada)
50	KLCA 19 MGS 50	319,48	10
60	KLCA 19 MGS 60	328,01	10
70	KLCA 19 MGS 70	336,30	10
80	KLCA 19 MGS 80	344,80	10
90	KLCA 19 MGS 90	353,14	10
100	KLCA 19 MGS 100	361,44	10
110	KLCA 19 MGS 110	370,29	10
120	KLCA 19 MGS 120	378,85	10

Upozornění:

H = 19 mm pro podlahové krytiny tloušťky 3 - 15 mm

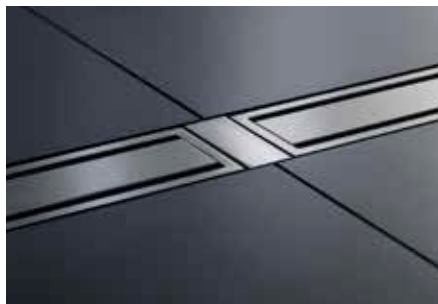
Upozornění:

Rošt pro nalepení dlažby (design C) vhodný pro dlažby o tloušťce do 15 mm

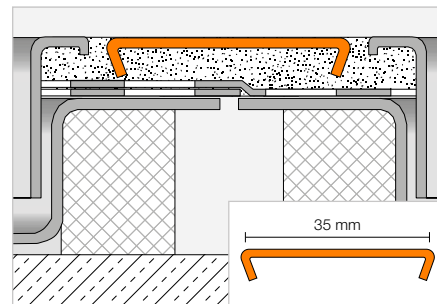


Příslušenství

Schlüter®-KERDI-LINE-FC



Schlüter-KERDI-LINE-FC je prvek z ušlechtilé oceli pro optické propojení jednotek rošt / rám při řadové instalaci několika liniových odvodňovacích žlabů Schlüter-KERDI-LINE, jak v konturovém, tak profilovém rámu.
(Technický list výrobku 8.7)



Schlüter®-KERDI-LINE-FC

spojka rámu, ušlechtilá ocel V4A kartáčovaná

Č. výr.	€/ ks	P (ks)
V / KL EB 35	14,43	10

Schlüter®-KERDI-LINE-FC

spojka rámu, ušlechtilá ocel V4A leštěná

Č. výr.	€/ ks	P (ks)
V / KL EP 35	15,18	10

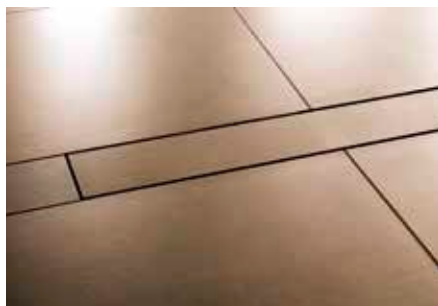
Schlüter®-KERDI-LINE-FC

spojka rámu, ušlechtilá ocel V4A s barevným nástřikem grafitově černá mat

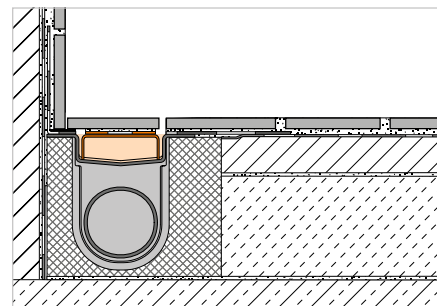
Č. výr.	€/ ks	P (ks)
V / KL MGS 35	18,76	10

Nosič pro nalepení dlažby

Schlüter®-KERDI-LINE-D



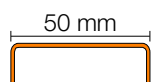
Schlüter-KERDI-LINE-D je bezrámový kryt žlabu vhodný pro tělesa žlabů Schlüter-KERDI-LINE. Nosič pro nalepení dlažby je opatřený stříží pro zakotvení do lepidla na obklady a dlažbu. Je univerzální, vhodný pro všechny tloušťky dlažeb.
(Technický list výrobku 8.7)



Schlüter®-KERDI-LINE-D

design TILE (bezrámový), ušlechtilá ocel V4A

L (cm)	Č. výr.	€/ ks	P (ks)
49	KLD E 50	101,20	10
59	KLD E 60	106,93	10
69	KLD E 70	114,51	10
79	KLD E 80	121,33	10
89	KLD E 90	127,83	10
99	KLD E 100	135,81	10
109	KLD E 110	143,78	10
119	KLD E 120	150,29	10
129	KLD E 130	221,47	10
139	KLD E 140	228,22	10
149	KLD E 150	238,18	10
159	KLD E 160	249,36	10
169	KLD E 170	259,06	10
179	KLD E 180	279,92	10



Upozornění:

Délka zvoleného nosiče dlažby musí odpovídat délce žlabu.

Schlüter-KERDI-LINE-D nelze kombinovat s decentrálním vertikálním odvodněním Schlüter-KERDI-LINE-VOS.

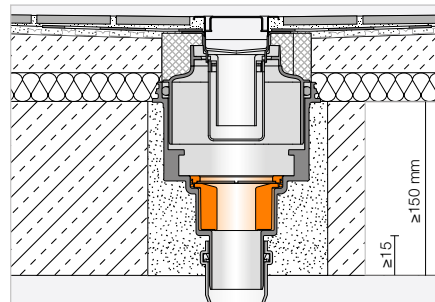


Protipožární vložka

Schlüter®-KERDI-LINE-BS



Schlüter-KERDI-LINE-BS je schválená protipožární vložka s upínacím kroužkem, která ve spojení s vertikálním liniovým odvodněním KLV 50 G2 z ušlechtilé oceli zabraňuje přenosu požáru mezi poschodími. (Technický list výrobku 8.7)



Schlüter®-KERDI-LINE-BS

protipožární vložka s upínacím kroužkem

Č. výr.	€ / ks	P (ks)
KL BS	167,84	10

Protipožární vložka

Schlüter®-KERDI-DRAIN-ZBS



Schlüter-KERDI-DRAIN-ZBS je průchozí těsnění s protipožární funkcí. Alternativně k výplni maltou slouží ve spojení se sadou vertikálního podlahového odtoku KD BAV 50 GVB nebo s vertikálním liniovým odvodněním KLV 50 G2 jako požární ucpávka jádrového vrtu (Ø 160 mm) a zabraňuje tvorbě akustických mostů. Platí pouze ve spojení s KD BS resp. KL BS jako schválená protipožární ochrana. (Technický list výrobku 8.2)

Schlüter®-KERDI-DRAIN-ZBS

průchozí těsnění s protipožární funkcí

Č. výr.	€ / ks	P (ks)
KD ZBS	172,48	10

Zápachová uzávěrka

Schlüter®-KERDI-LINE-GTO



Schlüter-KERDI-LINE-GTO je zápachová uzávěrka se silikonovou suchou klapkou. Lze ji použít u zřídka využívaných odtokových systémů (např. v rekreačních bytech) namísto sériové zápachové uzávěrky. Zabraňuje tvorbě zápachu kvůli vyschnutí zápachové uzávěrky. Díky odtokovému výkonu min. 0,4 l/s může sériovou zápachovou uzávěrku nahradit i trvale. (Technický list výrobku 8.7)

Schlüter®-KERDI-LINE-GTO

suchá zápachová uzávěrka

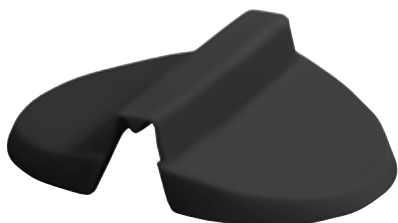
Č. výr.	€ / ks	P (ks)
KL GTO	32,40	10

Upozornění:

Není vhodná pro Schlüter-KERDI-LINE-F/-VS/-VOS.

Zápachová uzávěrka

Schlüter®-KERDI-LINE-GTM



Schlüter-KERDI-LINE-GTM je silikonová suchá klapka pro výměnu / náhradu ve Schlüter-KERDI-DRAIN-R10 GT a Schlüter-KERDI-LINE-GTO.

(Technický list výrobku 8.7)

Schlüter®-KERDI-LINE-GTM

náhradní suchá klapka

Č. výr.	€ / ks	P (ks)
KL GTM	17,49	10

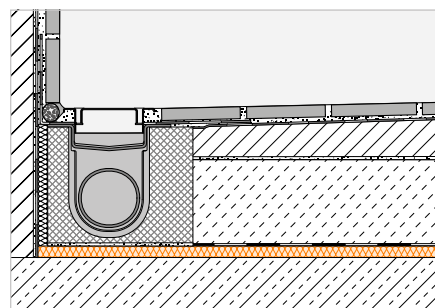
Protihluková rohož

Schlüter®-KERDI-LINE-SR



Schlüter-KERDI-LINE-SR je izolační rohož ze speciální stříže, redukující hluk. Při odborné montáži splňují osvědčené systémové konstrukční skladby se Schlüter-KERDI-LINE a KERDI-LINE-SR požadavky relevantních norem na snižování hluku v oblasti sprch.

(Technický list výrobku 8.7)



Schlüter®-KERDI-LINE-SR

PES-stříž rohož (obsah: 1 rohož)

Tloušťka (mm)	Č. výr.	€ / ks	P (ks)
10	KL SR 250	23,01	5

Schlüter®-KERDI-LINE-SR

PES-stříž rohož (obsah: 4 rohože)

Tloušťka (mm)	Č. výr.	€ / balík	P (balík)
10	KL SR 1000	77,50	5

Schlüter®-DITRA-SOUND-KB

překrytí spoje na sraz

38 mm x 50 m Č. výr.	€ / ks	P (ks)
DS KB 38	16,90	10

Rozměry jednotlivých rohoží: 0,5 m x 0,5 m = 0,25 m²



Upozornění:

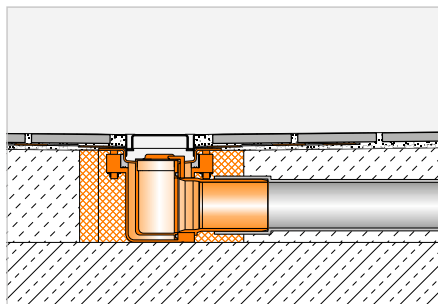
Osvědčené systémové konstrukční skladby naleznete v našich podkladech pro projektování.



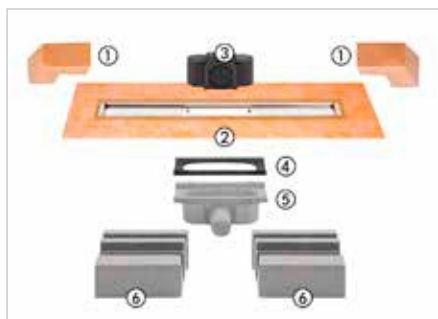
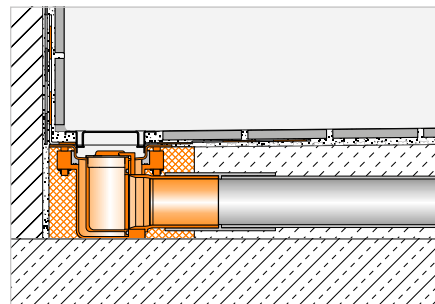
i
Odtok je navržený pouze pro britský trh!
Vnější průměr 43 mm

Liniové odvodnění horizontální

Schlüter®-KERDI-LINE-G3



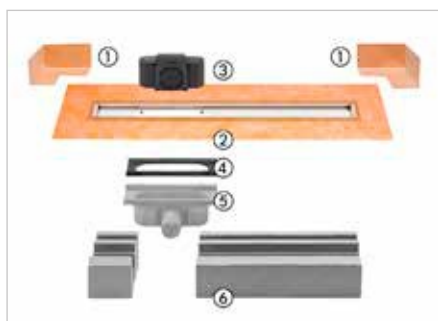
Schlüter-KERDI-LINE-G3 je liniové odvodnění z ušlechtilé oceli s nízkou konstrukční výškou. Toto odvodnění se dodává s centrálním, odsazeným a dvojitým odtokem a je vhodné pro osazení u kraje i v ploše. Stejně jako všechna Schlüter liniová odvodnění je opatřeno z výroby Schlüter-KERDI manžetou, umožňující spolehlivé napojení na kontaktní izolaci.



Schlüter®-KERDI-LINE-G3

centrální odtok, liniové odvodnění z ušlechtilé oceli V4A

L (cm)	L1 (cm)	Č. výr.	€ / sada	P (sada)
50	55	KL F 43 G3E 50	347,40	10
60	65	KL F 43 G3E 60	360,27	10
70	75	KL F 43 G3E 70	373,13	10
80	85	KL F 43 G3E 80	386,00	10
90	95	KL F 43 G3E 90	398,88	10
100	105	KL F 43 G3E 100	411,74	10
110	115	KL F 43 G3E 110	424,61	10
120	125	KL F 43 G3E 120	437,48	10



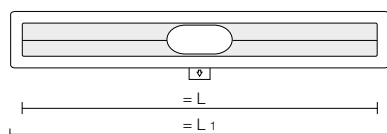
Schlüter®-KERDI-LINE-G3

odtok odsazený doleva, liniové odvodnění z ušlechtilé oceli V4A

L (cm)	L1 (cm)	Č. výr.	€ / sada	P (sada)
70	75	KL FOL 43 G3E 70	411,74	10
80	85	KL FOL 43 G3E 80	424,61	10
90	95	KL FOL 43 G3E 90	437,48	10
100	105	KL FOL 43 G3E 100	450,34	10
110	115	KL FOL 43 G3E 110	463,21	10
120	125	KL FOL 43 G3E 120	476,07	10

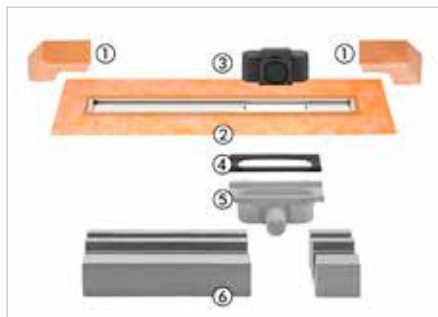
Komponenty sady:

- 1 Izolace koutu (pro napojení na přiléhající stěnu)
- 2 Tělo žlabu s těsnicí manžetou
- 3 Zápachová uzávěrka
- 4 EPDM těsnění
- 5 Odtokové těleso
- 6 Nosný prvek žlabu



Technické údaje:

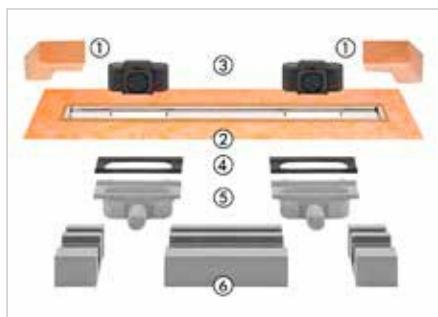
Odtok	BS 40 (vnější průměr 43 mm)
Odtokový výkon	0,45 l/s (jednotlivý odtok) 0,8 l/s (dvojitý odtok)
Výška vodní uzávěry	50 mm
Vestavěná výška	78 mm
Šířka krytu včetně rámu	74 mm



Schlüter®-KERDI-LINE-G3

odtok odsazený doprava, liniové odvodnění z ušlechtilé oceli V4A

L (cm)	L1 (cm)	Č. výr.	€ / sada	P (sada)
70	75	KL FOR 43 G3E 70	411,74	10
80	85	KL FOR 43 G3E 80	424,61	10
90	95	KL FOR 43 G3E 90	437,48	10
100	105	KL FOR 43 G3E 100	450,34	10
110	115	KL FOR 43 G3E 110	463,21	10
120	125	KL FOR 43 G3E 120	476,07	10



Schlüter®-KERDI-LINE-G3

odtok odsazený dvojitý, liniové odvodnění z ušlechtilé oceli V4A

L (cm)	L1 (cm)	Č. výr.	€ / sada	P (sada)
100	105	KL F20 43 G3E 100	540,41	10
110	115	KL F20 43 G3E 110	553,27	10
120	125	KL F20 43 G3E 120	566,14	10

Komponenty sady:

- 1 Izolace koutu
(pro napojení na přiléhající stěnu)
- 2 Těleso žlabu s těsnicí manžetou
- 3 Zápachová uzávěrka
- 4 EPDM těsnění
- 5 Odtokové těleso
- 6 Nosný prvek žlabu

Technické údaje:

Odtok	BS 40 (vnější průměr 43 mm)
Odtokový výkon	0,45 l/s (jednotlivý odtok) 0,8 l/s (dvojitý odtok)
Výška vodní uzávěry	50 mm
Vestavěná výška	78 mm
Šířka krytu včetně rámu	74 mm

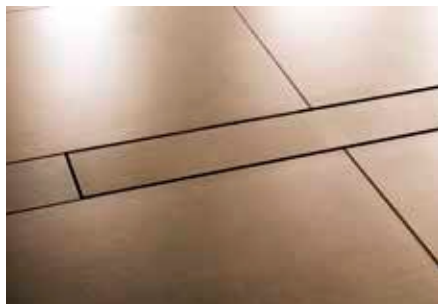
i
Schlüter-KERDI-LINE-G3 lze kombinovat pouze s kombinací mřížka / rám design A, design B a KERDI-LINE-STYLE.



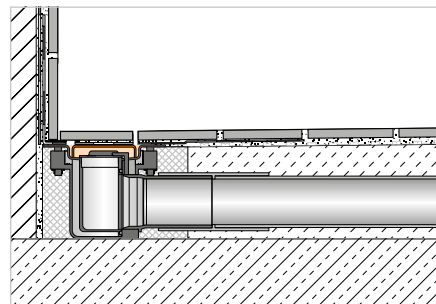
Nosič pro nalepení dlažby

i
Kryt žlabu je navržený pouze pro britský trh!

Schlüter®-KERDI-LINE-D-G3



Schlüter-KERDI-LINE-D-G3 je bezrámový kryt žlabu vhodný pro tělesa žlabů Schlüter-KERDI-LINE-G3. Nosič pro nalepení dlažby je opatřený stříží pro zakotvení do lepidla na obklady a dlažbu. Je univerzální, vhodný pro všechny tloušťky dlažeb.

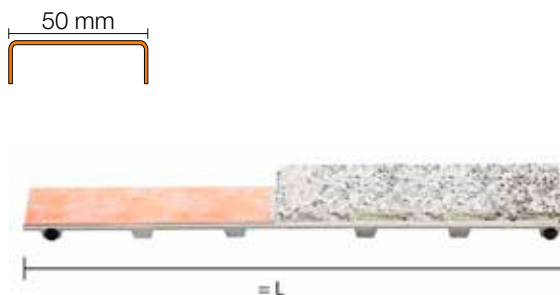


Upozornění:
Délka zvoleného nosiče dlažby musí odpovídat délce žlabu.

Schlüter®-KERDI-LINE-D-G3

design TILE (bezrámový), ušlechtilá ocel V4A

L (cm)	Č. výr.	€ / ks	P (ks)
49	KLD G3E 50	101,20	10
59	KLD G3E 60	106,93	10
69	KLD G3E 70	114,51	10
79	KLD G3E 80	121,33	10
89	KLD G3E 90	127,83	10
99	KLD G3E 100	135,81	10
109	KLD G3E 110	143,78	10
119	KLD G3E 120	150,29	10



Instalační příslušenství

i
Instalační materiál je navržený pouze pro britský trh!

Schlüter®-KERDI-LINE-F-G3



Schlüter-KERDI-LINE-F-G3 Timber Accessory je sada příslušenství pro instalaci odtokových žlabů Schlüter-KERDI-LINE-G3 do zavěšené dřevěné podlahy pomocí spádové desky Schlüter-KERDI-SHOWER-LTS (KSLT 1365 / 2000 S).

Schlüter®-KERDI-LINE-F-G3

instalační příslušenství pro liniové odvodnění Schlüter-KERDI-LINE-G3

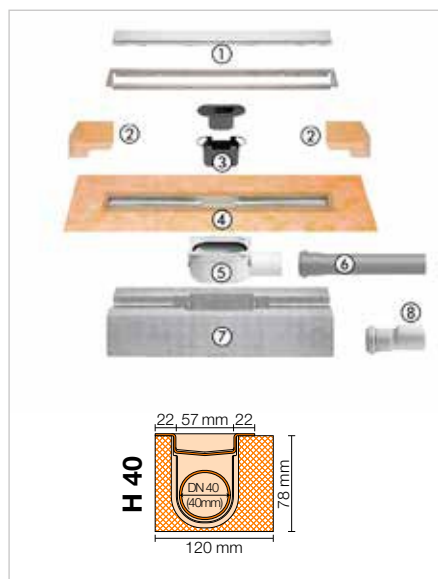
Č. výr.	€ / sada	P (sada)
KL F 43 G3 TA	51,25	10

Kompletní sada

Schlüter®-KERDI-LINE-A sady



Sady Schlüter-KERDI-LINE-A jsou kompletní sady pro lineární sprchy v úrovni podlahy s horizontálním odtokem. Lze je použít univerzálně pro osazení centrálně v ploše nebo ke stěně. Na lepicí přírubě po obvodu tělesa žlabu je z výroby pevně nalepená manžeta ze Schlüter-KERDI. Slouží pro bezpečné napojení tělesa žlabu na kontaktní izolaci jak na podlaže, tak i na přiléhající stěny. V sadě jsou obsaženy rámy pro uchycení z kartáčované ušlechtilé oceli s design krytem Schlüter-KERDI-LINE-A vhodným k tělesům žlabů. (Technický list výrobku 8.7)



Schlüter®-KERDI-LINE-A sada

liniové odvodnění ušlechtilá ocel V4A se zápachovou uzávěrkou, horizontální odtok DN 40, včetně design mřížky SOLID s rámem 19 mm, ušlechtilá ocel V4A kartáčovaná

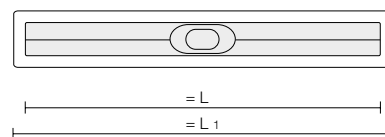
L (cm)	L1 (cm)	Č. výr.	€ / sada	PL (sada)
80	85	KLA 19 EB 80 S1	573,75	10
90	95	KLA 19 EB 90 S1	589,53	10

Upozornění:

Výška rámu 19 mm pro podlahové krytiny tloušťky 3 - 15 mm

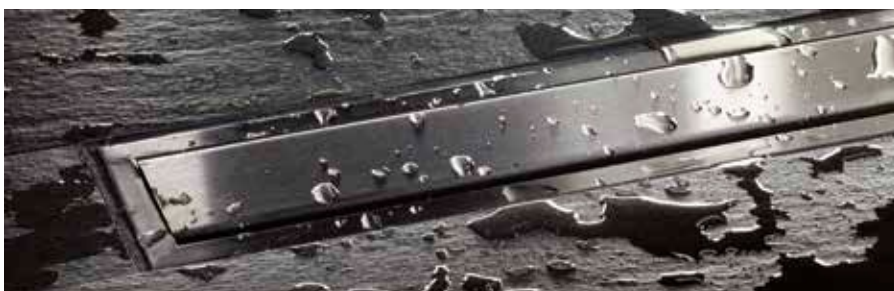
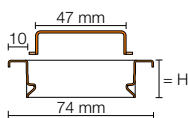
Technické údaje:

Odtok	DN 40
Odtokový výkon	0,5 l/s
Výška vodní uzávěry	25 mm
Vestavěná výška	78 mm
Šířka krytu včetně rámu	74 mm



Komponenty sady:

- 1 Kombinace rošt / rám s design roštem SOLID
- 2 Izolace koutu (pro napojení na přiléhající stěnu)
- 3 Dvoudílná zápachová uzávěrka
- 4 Těleso žlabu s těsnicí manžetou
- 5 Odtokové těleso
- 6 Odtoková trubka
- 7 Nosný prvek žlabu
- 8 Přejchod DN 40 na DN 50



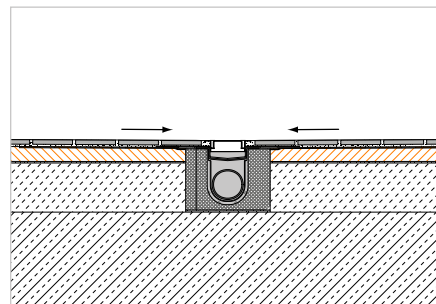


Spádová deska

Schlüter®-KERDI-SHOWER-LT



Schlüter-KERDI-SHOWER-LT je spádová deska z tlakově stabilního polystyrénu s izolací Schlüter-KERDI nakaširovanou z výroby. Ve sprchách v úrovni podlahy vytváří dostatečný spád k liniovému odvodnění Schlüter-KERDI-LINE, umístěnému uprostřed. Spádová deska se na vyrovnávací vrstvě, zajištěné ze strany stavby, napojuje na obou stranách na odvodňovací žlab. V případě vertikálního odvodnění lze spádovou desku pokládat i přímo na vhodný podklad, zajištěný ze strany stavby. Na individuální rozměry lze desky snadno přizpůsobit odlamovacím nožem díky předpřipraveným drážkám pro vedení řezu. *(Technický list výrobku 8.8)*



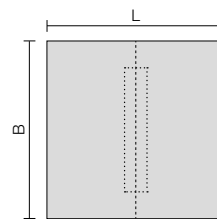
Schlüter®-KERDI-SHOWER-LT

spádová deska pro liniové odvodnění, montáž v ploše

L x B (cm)	H (mm)	Spád (%)	Č. vyr.	€ / ks	P (ks)
100 x 100	32	2	KSLT 1000	181,53	10
122 x 122	34	2	KSLT 1220	212,82	10
139 x 139	36	2	KSLT 1395	256,65	10

Upozornění:

Schlüter-KERDI-SHOWER-LT je vhodná pro Schlüter-KERDI-LINE-H a -KERDI-LINE-V – není vhodná pro Schlüter-KERDI-LINE-F.

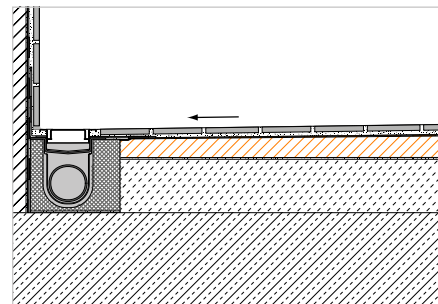


Spádová deska

Schlüter®-KERDI-SHOWER-LTS



Schlüter-KERDI-SHOWER-LTS je spádová deska z tlakově stabilního polystyrénu s izolací Schlüter-KERDI nakaširovanou z výroby. Ve sprchách v úrovni podlahy vytváří dostatečný spád k liniovému odvodnění Schlüter-KERDI-LINE umístěnému u stěny. Spádová deska se na vyrovnávací vrstvě zajištěné ze strany stavby napojuje na obou stranách na odvodňovací žlab. V případě vertikálního odvodnění lze spádovou desku pokládat i přímo na vhodný podklad zajištěný ze strany stavby. Na individuální rozměry lze desky snadno přizpůsobit odlamovacím nožem díky předpřipraveným drážkám pro vedení řezu. (Technický list výrobku 8.8)



Schlüter®-KERDI-SHOWER-LTS

spádová deska pro liniové odvodnění, montáž ke stěně, čtvercové provedení

L x B (cm)	H (mm)	H1 (mm)	Spád (%)	Č. výr.	€ / ks	P (ks)
100 x 100	42	22	2	KSLT 1000 S	181,53	10
122 x 122	46	22	2	KSLT 1220 S	212,82	10
139 x 139	50	22	2	KSLT 1395 S	256,65	10

Schlüter®-KERDI-SHOWER-LTS

spádová deska pro liniové odvodnění, montáž krátkou stranou ke stěně

L x B (cm)	H (mm)	H1 (mm)	Spád (%)	Č. výr.	€ / ks	P (ks)
139 x 91	50	22	2	KSLT 915 / 1395 S	206,57	10
183 x 91	58	22	2	KSLT 915 / 1830 S	269,17	10
193 x 96	60	22	2	KSLT 965 / 1930 S	281,68	10
200 x 136	39	13	1,25	KSLT 1365 / 2000 S*	294,21	10

* Vhodné pro Schlüter-KERDI-LINE-H – nevhodné pro Schlüter-KERDI-LINE-F a KERDI-LINE-V. Spád u této desky je 1,25%. Nelze kombinovat se Schlüter-SHOWERPROFILE-S.

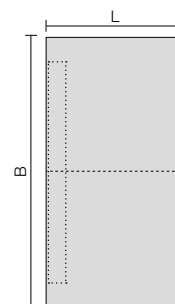
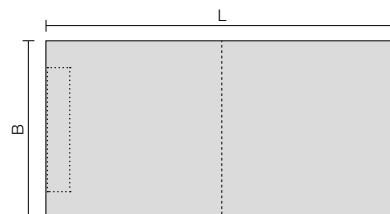
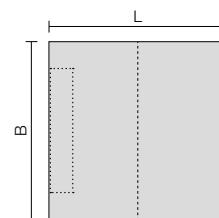
Schlüter®-KERDI-SHOWER-LTS

spádová deska pro liniové odvodnění, montáž dlouhou stranou ke stěně

L x B (cm)	H (mm)	H1 (mm)	Spád (%)	Č. výr.	€ / ks	P (ks)
96 x 193	41	22	2	KSLT 1930 / 965 S	281,68	10

Upozornění:

Schlüter-KERDI-LINE-LTS (kromě KSLT 1365 / 2000 S*) je vhodné pro Schlüter-KERDI-LINE-H a -KERDI-LINE-V – není vhodné pro Schlüter-KERDI-LINE-F.





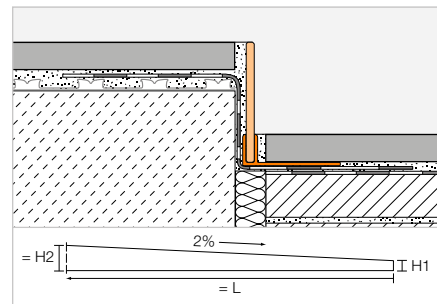
Spádový klín

Schlüter®-SHOWERPROFILE-S



Schlüter-SHOWERPROFILE-S je spádový klín z plochého profilu z kartáčované nebo strukturované ušlechtilé oceli se spádem 2 % pro obložení bočních stran sprch v úrovni podlahy. Profil je na zadní straně opatřen stříží pro zakotvení do lepidla na obklady a dlažbu. Pro uchycení v podlaze slouží systémový nosný profil z tvrdého PVC s různými výškami a s drážkou pro uchycení ve tvaru U. Pro úpravu výšky se příliš dlouhý spádový klín na nízké a / nebo vysoké straně podle potřeby zkrátí. Spádový klín lze použít vlevo nebo vpravo k přechodu podlahy nebo pod obkladem boční stěny.

(Technický list výroby 14.1)



Schlüter®-SHOWERPROFILE-SPS 50

nosný profil z PVC se spádovým klínem, ušlechtilá ocel V4A kartáčovaná, H1 = 6 mm

H (mm)	L = 2,00 m č. výr.	€ / ks	KV (ks)
5	SPSA 50 EB/200	112,52	40
	L = 1,60 m		
5	SPSA 50 EB/160	78,45	40
	L = 1,20 m		
5	SPSA 50 EB/120	57,22	40

Schlüter®-SHOWERPROFILE-SPS 100

nosný profil z PVC se spádovým klínem, ušlechtilá ocel V4A kartáčovaná, H1 = 10 mm

H (mm)	L = 2,00 m č. výr.	€ / ks	KV (ks)
10	SPSB 100 EB/200	119,40	40
	L = 1,60 m		
10	SPSB 100 EB/160	80,34	40
	L = 1,20 m		
10	SPSB 100 EB/120	61,34	40

Schlüter®-SHOWERPROFILE-SPS 125

nosný profil z PVC se spádovým klínem, ušlechtilá ocel V4A kartáčovaná, H1 = 10 mm

H (mm)	L = 2,00 m č. výr.	€ / ks	KV (ks)
12,5	SPSB 125 EB/200	119,40	40
	L = 1,60 m		
12,5	SPSB 125 EB/160	80,34	40
	L = 1,20 m		
12,5	SPSB 125 EB/120	61,34	40

Schlüter®-SHOWERPROFILE-SPS 50

nosný profil z PVC se spádovým klínem, ušlechtilá ocel V4A, barevně lakovaná, H1 = 6 mm

H (mm)	L = 2,00 m č. výr.	€ / ks	KV (ks)
5	SPSA 50 ...*/200	140,94	40
5	SPSA 50 ...**/200	143,50	40
	L = 1,60 m		
5	SPSA 50 ...*/160	99,43	40
5	SPSA 50 ...**/160	102,50	40
	L = 1,20 m		
5	SPSA 50 ...*/120	72,78	40
5	SPSA 50 ...**/120	74,83	40

Schlüter®-SHOWERPROFILE-SPS 100

nosný profil z PVC se spádovým klínem, ušlechtilá ocel V4A, barevně lakovaná, H1 = 10 mm

H (mm)	L = 2,00 m č. výr.	€ / ks	KV (ks)
10	SPSB 100 ...*/200	148,63	40
10	SPSB 100 ...**/200	153,75	40
	L = 1,60 m		
10	SPSB 100 ...*/160	101,48	40
10	SPSB 100 ...**/160	104,55	40
	L = 1,20 m		
10	SPSB 100 ...*/120	79,95	40
10	SPSB 100 ...**/120	82,00	40

Schlüter®-SHOWERPROFILE-SPS 125

nosný profil z PVC se spádovým klínem, ušlechtilá ocel V4A, barevně lakovaná, H1 = 10 mm

H (mm)	L = 2,00 m č. výr.	€ / ks	KV (ks)
12,5	SPSB 125 ...*/200	148,63	40
12,5	SPSB 125 ...**/200	153,75	40
	L = 1,60 m		
12,5	SPSB 125 ...*/160	101,48	40
12,5	SPSB 125 ...**/160	104,55	40
	L = 1,20 m		
12,5	SPSB 125 ...*/120	79,95	40
12,5	SPSB 125 ...**/120	82,00	40

č. výr. doplnit označením povrchu / barvy (např. SPSB 125 MGS/200)

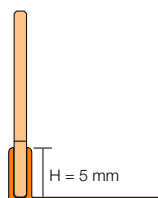
* Povrchy / barvy: MBW - MGS

** Povrchy / barvy: TSBG - TSC - TSDA - TSG - TSI - TSOB - TSSG

Dodávané povrchy | barvy



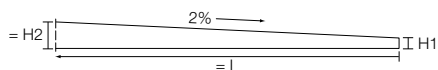
Přehled povrchů a barev naleznete na straně 340 a dalších.



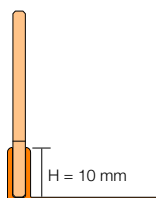
SPS 50

H = výška nosného profilu

SPS 50 je vhodný pro tloušťku obkladu 6–9 mm



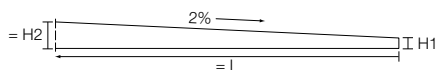
Spádový klín 120 cm: H2 = 30 mm, H1 = 6 mm
 Spádový klín 160 cm: H2 = 38 mm, H1 = 6 mm
 Spádový klín 200 cm: H2 = 46 mm, H1 = 6 mm



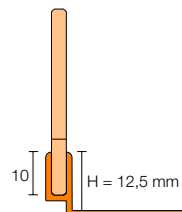
SPS 100

H = výška nosného profilu

SPS 100 je vhodný pro tloušťku obkladu 10–18 mm



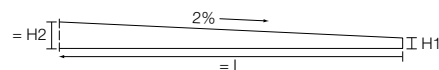
Spádový klín 120 cm: H2 = 34 mm, H1 = 10 mm
 Spádový klín 160 cm: H2 = 42 mm, H1 = 10 mm
 Spádový klín 200 cm: H2 = 50 mm, H1 = 10 mm



SPS 125

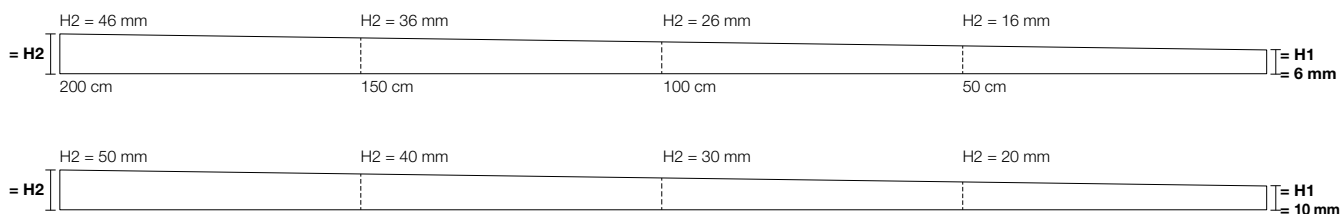
H = výška nosného profilu

SPS 125 je vhodný pro tloušťku obkladu 12,5–20 mm



Spádový klín 120 cm: H2 = 34 mm, H1 = 10 mm
 Spádový klín 160 cm: H2 = 42 mm, H1 = 10 mm
 Spádový klín 200 cm: H2 = 50 mm, H1 = 10 mm

2% = 2 mm / 10 cm



Upozornění:

Pro větší tloušťku obkladu lze na požádání dodat spádové klíny s vyššími nosnými profily s výškou 15, 18 a 22 mm.

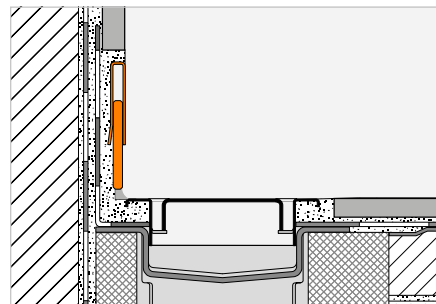


Profil pro napojení na stěnu

Schlüter®-SHOWERPROFILE-R



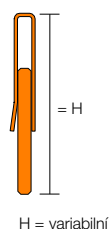
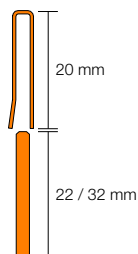
Schlüter-SHOWERPROFILE-R je dvoudílný profil pro napojení na stěnu a obložení zdi u liniového odvodnění, která zůstává kvůli spádu volná. Profil se dodává v provedení z kartáčované nebo strukturované ušlechtilé oceli. Na rubové straně je opatřen stříží pro zakotvení do lepidla na obklady a dlažbu. Díky dvoudílné konstrukci lze Schlüter-SHOWERPROFILE-R plynule výškově nastavit (ve dvou provedeních) v rozsahu od cca 23 do 45 mm. (Technický list výrobku 14.1)



Schlüter®-SHOWERPROFILE-RA

2-dílný profil pro napojení na stěnu, ušlechtilá ocel V4A kartáčovaná

H (mm)	L = 1,40 m Č. výr.	€ / ks	KV (ks)
23-35	SPRA 23 EB/140	79,06	40
33-45	SPRA 33 EB/140	86,67	40
L = 1,00 m			
23-35	SPRA 23 EB/100	63,84	40
33-45	SPRA 33 EB/100	69,92	40



Schlüter®-SHOWERPROFILE-RA

2-dílný profil pro napojení na stěnu, ušlechtilá ocel V4A, barevně lakovaná

H (mm)	L = 1,40 m Č. výr.	€ / ks	KV (ks)
23-35	SPRA 23 ...*/140	102,50	40
23-35	SPRA 23 ...**/140	99,43	40
33-45	SPRA 33 ...*/140	110,70	40
33-45	SPRA 33 ...**/140	107,63	40
L = 1,00 m			
23-35	SPRA 23 ...*/100	83,03	40
23-35	SPRA 23 ...**/100	80,46	40
33-45	SPRA 33 ...*/100	92,25	40
33-45	SPRA 33 ...**/100	89,69	40

Č. výr. doplnit označením povrchu / barvy (např. SPRA 23 TSC/140)

* Povrchy / barvy: TSBG - TSC - TSDA - TSG - TSI - TSOB - TSSG

** Povrchy / barvy: MBW - MGS

Dodávané povrchy | barvy

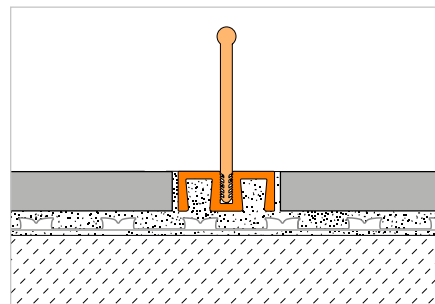


Přehled povrchů a barev naleznete na straně 340 a dalších.

Profil na ochranu proti přetékání vody

Schlüter®-SHOWERPROFILE-WS


Schlüter-SHOWERPROFILE-WS je dvoudílný profil z eloxovaného hliníku na ochranu proti přetékání vody ve sprchách v úrovni podlahy. Nosný profil se v průběhu pokládky dlažby ukotví v lepidle. Lze jej volitelně osadit půlkulatou nebo vzpřímenou rovnou vložkou jako zábranu proti přetékání vody. Obě varianty jsou vhodné pro přejezdění invalidního vozíku. (Technický list výrobku 14.2)


Schlüter®-SHOWERPROFILE-WS

nosný profil hliník přírodní matně eloxovaný

L = 3,00 m č. výr.	€/ m	KV (ks)
SPWS 19 AE / 300	24,72	40
L = 2,50 m		
SPWS 19 AE	24,72	40
L = 1,00 m		
SPWS 19 AE / 100	25,77	40

Vložka

Schlüter®-SHOWERPROFILE-WSL

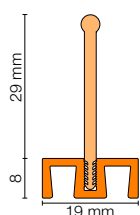
rovná vložka

L = 3,00 m č. výr.	€/ m	KV (ks)
SPWSL 30 T / 300	15,39	40
L = 2,50 m		
SPWSL 30 T	15,39	40
L = 1,00 m		
SPWSL 30 T / 100	15,39	40

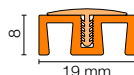
Schlüter®-SHOWERPROFILE-WSC

půlkulatá vložka

L = 3,00 m č. výr.	€/ m	KV (ks)
SPWSC 16 GS / 300	12,72	40
L = 2,50 m		
SPWSC 16 GS	12,72	40
L = 1,00 m		
SPWSC 16 GS / 100	12,72	40



SHOWERPROFILE-WSL + -WSL



SHOWERPROFILE-WSC + -WSC

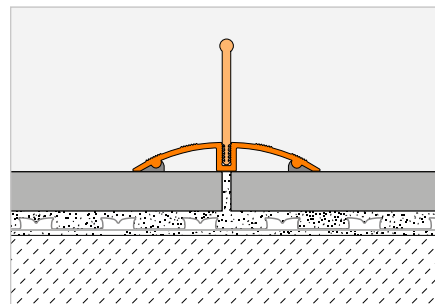


Profil na ochranu proti pětékání vody

Schlüter®-SHOWERPROFILE-WSK



Schlüter-SHOWERPROFILE-WSK je dvou-
dílný profil z eloxovaného hliníku na ochranu
proti pětékání vody ve sprchách v úrovni
podlahy. Nosný profil se lepí dodatečně na
stávající obklad. Lze jej volitelně osadit půlku-
latou nebo vzpřímenou rovnou vložkou jako
zábranu proti pětékání vody. Obě varianty
jsou vhodné pro přejíždění invalidního vozíku.
(Technický list výrobku 14.2)



Schlüter®-SHOWERPROFILE-WSK

nosný profil hliník přírodní matně eloxovaný

L = 3,00 m č. v. výr.	€ / m	KV (ks)
SPWSK 52 AE / 300	28,95	40
L = 2,50 m		
SPWSK 52 AE	28,95	40
L = 1,00 m		
SPWSK 52 AE / 100	29,99	40

Vložka | koncovka

Schlüter®-SHOWERPROFILE-WSL

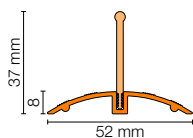
rovná vložka

L = 3,00 m č. v. výr.	€ / m	KV (ks)
SPWSL 30 T / 300	15,39	40
L = 2,50 m		
SPWSL 30 T	15,39	40
L = 1,00 m		
SPWSL 30 T / 100	15,39	40

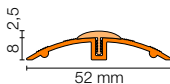
Schlüter®-SHOWERPROFILE-WSC

půlkulatá vložka

L = 3,00 m č. v. výr.	€ / m	KV (ks)
SPWSC 16 GS / 300	12,72	40
L = 2,50 m		
SPWSC 16 GS	12,72	40
L = 1,00 m		
SPWSC 16 GS / 100	12,72	40



SHOWERPROFILE-WSK + -WSL

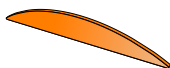


SHOWERPROFILE-WSK + -WSC

Schlüter®-SHOWERPROFILE-WSK/EK

koncovka

č. v. výr.	€ / ks	P (ks)
EK / SPWSK 52 AE	4,03	50



SHOWERPROFILE-WSK/EK



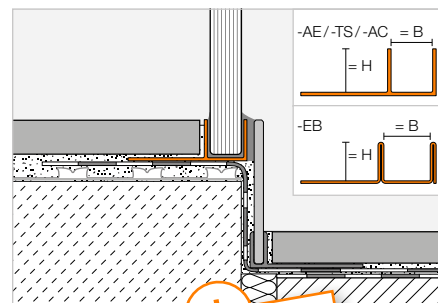
Uchycovací profil

Schlüter®-DECO-SG



Schlüter-DECO-SG je dekorativní profil pro vytvoření dekorativních spár v obkladech. Vytváří stínovou spáru o šířce 12 resp. 15 mm. Spára je vhodná pro uchycení a fixování skleněných prvků v oblasti podlahy a stěny.

(Technický list výrobu 2.16)



i
Nyní lze objednat i v barvách TRENDLINE!

Schlüter®-DECO-SG-EB

ušlechtilá ocel V4A kartáčovaná, B = 12 mm

H (mm)	L = 2,50 m č. výr.	€/m	KV (ks)
8	SG 80 EB 12	51,47	120
10	SG 100 EB 12	54,05	120
11	SG 110 EB 12	56,61	120
12,5	SG 125 EB 12	59,18	120

Schlüter®-DECO-SG-EB

ušlechtilá ocel V4A kartáčovaná, B = 15 mm

H (mm)	L = 2,50 m č. výr.	€/m	KV (ks)
8	SG 80 EB 15	55,33	120
10	SG 100 EB 15	57,90	120
11	SG 110 EB 15	60,48	120
12,5	SG 125 EB 15	63,05	120

Schlüter®-DECO-SG-AE

hliník přírodní matně eloxovaný, B = 12 mm

H (mm)	L = 2,50 m č. výr.	€/m	KV (ks)
8	SG 80 AE 12	18,40	120
10	SG 100 AE 12	18,88	120
11	SG 110 AE 12	19,31	120
12,5	SG 125 AE 12	19,82	120

Schlüter®-DECO-SG-AE

hliník přírodní matně eloxovaný, B = 15 mm

H (mm)	L = 2,50 m č. výr.	€/m	KV (ks)
8	SG 80 AE 15	21,29	120
10	SG 100 AE 15	21,60	120
11	SG 110 AE 15	22,36	120
12,5	SG 125 AE 15	22,85	120



Schlüter®-DECO-SG-AC

hliník barevně lakovaný, B = 12 mm

H (mm)	L = 2,50 m č. výr.	€/m	KV (ks)
8	SG 80 ...* 12	21,53	120
10	SG 100 ...* 12	22,04	120
11	SG 110 ...* 12	22,55	120
12,5	SG 125 ...* 12	23,06	120

Schlüter®-DECO-SG-AC

hliník barevně lakovaný, B = 15 mm

H (mm)	L = 2,50 m č. výr.	€/m	KV (ks)
8	SG 80 ...* 15	25,11	120
10	SG 100 ...* 15	25,63	120
11	SG 110 ...* 15	26,14	120
12,5	SG 125 ...* 15	26,65	120

MyDesign by Schlüter-Systems
Je možné individuální lakování ve 190 barvách RAL-Classic.
Více informací od strany 16.

Schlüter®-DECO-SG-TS

hliník strukturovaný povrch, B = 12 mm

H (mm)	L = 2,50 m č. výr.	€/m	KV (ks)
8	SG 80 ...** 12	25,84	120
10	SG 100 ...** 12	26,45	120
11	SG 110 ...** 12	27,06	120
12,5	SG 125 ...** 12	27,67	120

Schlüter®-DECO-SG-TS

hliník strukturovaný povrch, B = 15 mm

H (mm)	L = 2,50 m č. výr.	€/m	KV (ks)
8	SG 80 ...** 15	30,13	120
10	SG 100 ...** 15	30,76	120
11	SG 110 ...** 15	31,37	120
12,5	SG 125 ...** 15	31,98	120

č. výr. doplnit o barvu (např. SG 80 TSOB 15)

* Barvy: MBW - MGS

** Barvy:

TSBG - TSC - TSDA - TSG - TSI - TSOB - TSSG

Dodávané povrchy | barvy



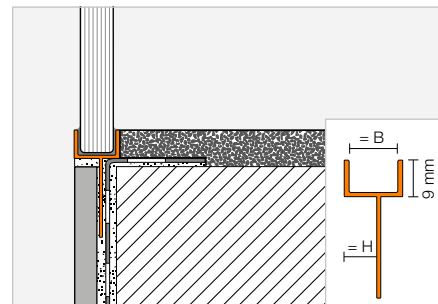
Přehled povrchů a barev naleznete na straně 340 a dalších.



Uchycovací profil



i
Pro použití v rozích s
omítnutými stěnami



Schlüter®-DECO-SGC-AE

hliník přírodní matně eloxovaný, B = 12 mm

H (mm)	L = 2,50 m Č. výr.	€ / m	KV (ks)
8	SGC 80 AE 12	19,89	120
10	SGC 100 AE 12	20,35	120
11	SGC 110 AE 12	20,87	120
12,5	SGC 125 AE 12	21,38	120

Schlüter®-DECO-SGC-AE

hliník přírodní matně eloxovaný, B = 15 mm

H (mm)	L = 2,50 m Č. výr.	€ / m	KV (ks)
8	SGC 80 AE 15	23,01	120
10	SGC 100 AE 15	23,30	120
11	SGC 110 AE 15	24,11	120
12,5	SGC 125 AE 15	24,63	120



Schlüter®-KERDI-DRAIN

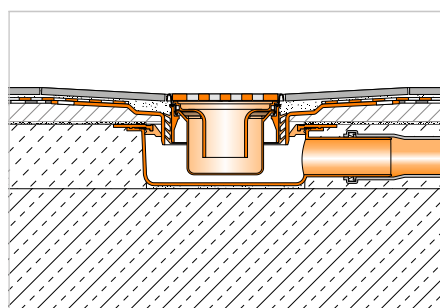
Bodové odvodnění v interiéru

Horizontální odtok se zápachovou uzávěrkou	
Sady podlahových vpustí v DN 40/50, DN 50, DN 50/70	240–241
Vertikální odtok se zápachovou uzávěrkou	
Sady podlahových vpustí v DN 50, DN 70, DN 100	242–245
Příslušenství	246–248
Kompletní sady	249–250

i

**KERDI-DRAIN pro venkovní
použití naleznete v kapitole
Balkony a terasy od strany 303!**





- ① Schlüter®-KERDI-DRAIN odtokové těleso
- ② Schlüter®-KERDI-DRAIN sady mřížka/rám
- ③ Schlüter®-KERDI-SHOWER
- ④ Schlüter®-DITRA
- ⑤ Schlüter®-KERDI 200
- ⑥ Schlüter®-KERDI-KEBA
- ⑦ Schlüter®-SHOWERPROFILE-WS/-WSK
- ⑧ Schlüter®-DECO-SG
- ⑨ Schlüter®-DILEX-RF

- Strana 241–245
- Strana 241–245
- Strana 251–252
- Strana 165
- Strana 188
- Strana 189
- Strana 233–234
- Strana 235
- Strana 139

Na následujících stránkách naleznete možné kombinace sad mřížek, rámců a podlahových vpustí s horizontálním resp. vertikálním odtokem. Dále zde naleznete jednotlivé díly pro zvláštní řešení, náhradu nebo výměnu.

Schlüter®-KERDI-DRAIN

Sprchy v úrovni podlahy s bodovým odvodněním

Schlüter-KERDI-DRAIN bodové odvodnění odvádí vodu horizontálně nebo vertikálně do odpadního potrubí. Spádové desky Schlüter-KERDI-SHOWER vytvářejí rovný a izolovaný podklad pro pokládku dlažby. Schlüter-SHOWERPROFILE se používají na obložení otevřených stran sprchy a vytvářejí spolehlivou zábranu proti přetékání vody. Schlüter-DECO-SG fixuje prosklené stěny v požadované pozici. Schlüter-KERDI a -DITRA zajišťují izolaci v oblasti stěny a podlahy. Izolace spojují na sraz se provádí pomocí izolačních pásek Schlüter-KERDI-KEBA ve spojení se Schlüter-KERDI-COLL.

(Technický list výrobku 8.2)

Robustní a ověřené v praxi: Naše klasika



Design 1: CLASSIC



Design 1: CLASSIC



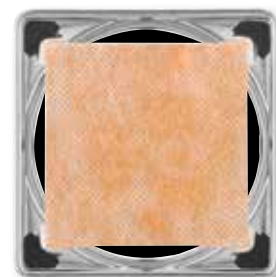
Design 1: CLASSIC ROUND



Design 2: TRAPEZOID

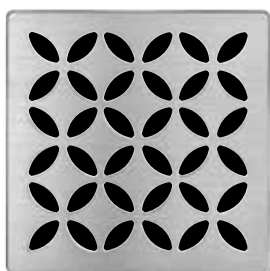


Design 3: SQUARE



Design 4: TILE

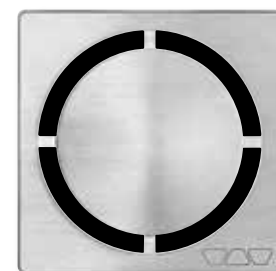
Schlüter®-KERDI-DRAIN-STYLE



Design 5: FLORAL



Design 6: CURVE



Design 7: PURE



Schlüter®-KERDI-DRAIN

Horizontální odtok se zápachovou uzávěrkou

Bodové odvodnění v interiéru

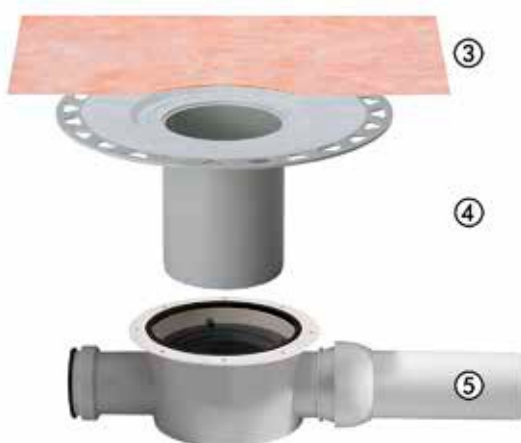


①

②

Mřížka/rám – sada

- ① Mřížka z ušlechtilé oceli s podnoží
- ② Kroužek pro nastavení výšky



③

④

⑤

Podlahová vpusť – sada

- ③ Schlüter-KERDI manžeta
- ④ Nástavec pro tenkovrstvé lepení
- ⑤ Odtokové těleso v hrubém betonu

Upozornění:

Sadu podlahová vpusť a sadu mřížka/rám je nutno objednat samostatně.

Zvláštnosti mřížek



Pouze KERDI-DRAIN-BASE:
Mřížky jsou vybaveny zápachovou uzávěrkou a břitovým těsněním.



Mřížky mají prodloužení rámu (kromě KD R10 ED4) a nastavení výšky. Tyto mřížky jsou bez zápachové uzávěrky. Zápachová uzávěrka je integrována v sadě podlahové vpusti. Všechny mřížky jsou včetně sítka pro zachycování nečistot kromě KD R10 ED4, KD R15 ED1 S, KD R15 ED1 SB a KD R15 ED1 SR.

Mřížky-design



Design 1
CLASSIC



Design 1
CLASSIC
ROUND



Design 2
TRAPEZOID



Design 3
SQUARE



Design 4
TILE



Design 5
FLORAL



Design 6
CURVE



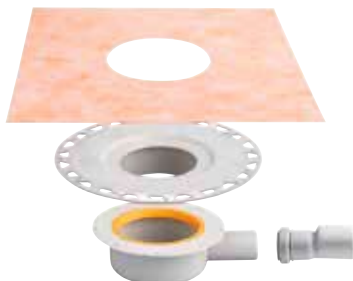
Design 7
PURE

DN 40/50

Odtokový výkon: 0,4 l/s, Min. konstrukční výška: 75 (70) mm

Podlahová vpust' – sada

Schlüter®-KERDI-DRAIN-BASE



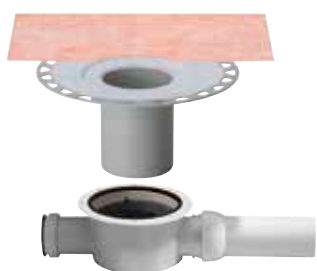
Č. výr.	€ / ks
KD BH 40	74,04

Mřížka/rám – sada včetně zápachové uzávěrky	L x B (cm)	Č. výr.	€ / ks
Design 1, ušlechtilá ocel se šrouby	10 x 10	KD R10 ED1 SGV	76,24
Design 1, ušlechtilá ocel V4A se šrouby	10 x 10	KD R10 V4A D1 SGV	92,53
Design 1, ušlechtilá ocel leštěná se šrouby	10 x 10	KD R10 EPD1 SGV	81,74
Design 1, ušlechtilá ocel	10 x 10	KD R10 ED1 GV	76,24
Design 1, ušlechtilá ocel bronzová broušená v oleji se šrouby	10 x 10	KD R10 EOB D1 SGV	103,65
Design 2, ušlechtilá ocel kartáčovaná	10 x 10	KD R10 ED2 GV	129,57
Design 3, ušlechtilá ocel kartáčovaná	10 x 10	KD R10 ED3 GV	129,57
Design 4, nosič pro nalepení dlažby	10 x 10	KD R10 ED4 GV	76,24
Design 5, ušlechtilá ocel kartáčovaná	10 x 10	KD IF 10 EB D5 GV	127,67
Design 6, ušlechtilá ocel kartáčovaná	10 x 10	KD IF 10 EB D6 GV	127,67
Design 7, ušlechtilá ocel kartáčovaná	10 x 10	KD IF 10 EB D7 GV	130,25

DN 50

Odtokový výkon: 0,6 l/s, Min. konstrukční výška: 97 mm

Podlahová vpust' – sada



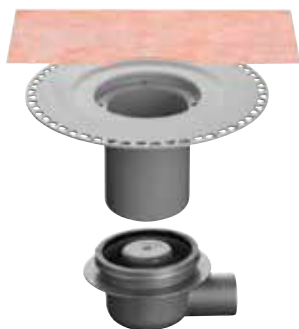
Č. výr.	€ / ks
KD BH 50 GV	111,07

Mřížka/rám – sada	L x B (cm)	Č. výr.	€ / ks
Design 1, ušlechtilá ocel se šrouby	10 x 10	KD R10 ED1 S	65,15
Design 1, ušlechtilá ocel V4A se šrouby	10 x 10	KD R10 V4A D1 S	81,43
Design 1, ušlechtilá ocel leštěná se šrouby	10 x 10	KD R10 EPD1 S	69,84
Design 1, ušlechtilá ocel	10 x 10	KD R10 ED1	65,15
Design 1, ušlechtilá ocel bronzová broušená v oleji se šrouby	10 x 10	KD R10 EOB D1 S	92,53
Design 1, ušlechtilá ocel se šrouby	15 x 15	KD R15 ED1 S	88,84
Design 1, ušlechtilá ocel se šrouby (okrouhlý)	15 x 15	KD R15 ED1 SR	88,84
Design 2, ušlechtilá ocel kartáčovaná	10 x 10	KD R10 ED2	118,47
Design 3, ušlechtilá ocel kartáčovaná	10 x 10	KD R10 ED3	118,47
Design 4, nosič pro nalepení dlažby	10 x 10	KD R10 ED4	65,15
Design 5, ušlechtilá ocel kartáčovaná	10 x 10	KD IF 10 EB D5	115,98
Design 6, ušlechtilá ocel kartáčovaná	10 x 10	KD IF 10 EB D6	115,98
Design 7, ušlechtilá ocel kartáčovaná	10 x 10	KD IF 10 EB D7	118,59

DN 50/70

Odtokový výkon: 0,8 l/s, Min. konstrukční výška: 115 mm

Podlahová vpust' – sada



Č. výr.	€ / ks
KD BH 5070 GVB	119,07

Mřížka/rám – sada	L x B (cm)	Č. výr.	€ / ks
Design 1, ušlechtilá ocel se šrouby	15 x 15	KD R15 ED1 SB	79,25

P = 10 ks



Schlüter®-KERDI-DRAIN

Vertikální odtok se zápachovou uzávěrkou

Bodové odvodnění v interiéru

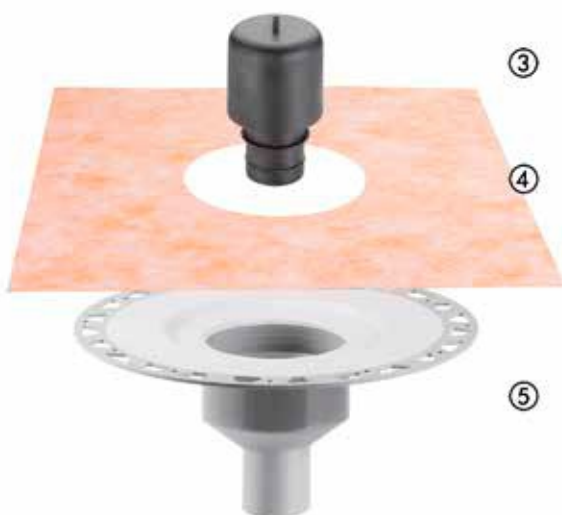


①

②

Mřížka/rám – sada

- ① Mřížka z ušlechtilé oceli s podnoží
- ② Kroužek pro nastavení výšky



③

④

⑤

Podlahová vpusť – sada

- ③ Dvoudílná zápachová uzávěrka
- ④ Schlüter-KERDI manžeta
- ⑤ Podlahový odtok pro tenkovrstvé lepení

Upozornění:

Sadu podlahová vpusť a sadu mřížka/rám je nutno objednat samostatně.

Zvláštnosti mřížek – zápachová uzávěrka je součástí sady podlahové vpusti



Mřížky mají prodloužení rámu (kromě KD R10 ED4) a nastavení výšky. Tyto mřížky jsou bez zápachové uzávěrky. Zápachová uzávěrka je integrovaná v sadě podlahové vpusti. Všechny mřížky jsou včetně sítka pro zachycování nečistot kromě KD R10 ED4, KD R15 ED1 S, KD R15 ED1 SB a KD R15 ED1 SR.



Mřížky-design



Design 1
CLASSIC



Design 1
CLASSIC
ROUND



Design 2
TRAPEZOID



Design 3
SQUARE



Design 4
TILE



Design 5
FLORAL



Design 6
CURVE



Design 7
PURE

DN 50

Odtokový výkon: 0,6 l/s

Podlahová vpust' – sada



Č. výr.	€ / ks
KD BV 50 GV	82,91

Mřížka/rám – sada	L x B (cm)	Č. výr.	€ / ks
Design 1, ušlechtilá ocel se šrouby	10 x 10	KD R10 ED1 S	65,15
Design 1, ušlechtilá ocel V4A se šrouby	10 x 10	KD R10 V4A D1 S	81,43
Design 1, ušlechtilá ocel leštěná se šrouby	10 x 10	KD R10 EPD1 S	69,84
Design 1, ušlechtilá ocel	10 x 10	KD R10 ED1	65,15
Design 1, ušlechtilá ocel bronzová broušená v oleji se šrouby	10 x 10	KD R10 EOB D1 S	92,53
Design 1, ušlechtilá ocel se šrouby	15 x 15	KD R15 ED1 S	88,84
Design 1, ušlechtilá ocel se šrouby (okrouhlý)	15 x 15	KD R15 ED1 SR	88,84
Design 2, ušlechtilá ocel kartáčovaná	10 x 10	KD R10 ED2	118,47
Design 3, ušlechtilá ocel kartáčovaná	10 x 10	KD R10 ED3	118,47
Design 4, nosič pro nalepení dlažby	10 x 10	KD R10 ED4	65,15
Design 5, ušlechtilá ocel kartáčovaná	10 x 10	KD IF 10 EB D5	115,98
Design 6, ušlechtilá ocel kartáčovaná	10 x 10	KD IF 10 EB D6	115,98
Design 7, ušlechtilá ocel kartáčovaná	10 x 10	KD IF 10 EB D7	118,59

DN 50

Odtokový výkon: 0,6 l/s

Podlahová vpust' – sada



Č. výr.	€ / ks
KD BV 50 GVB	119,07

Mřížka/rám – sada	L x B (cm)	Č. výr.	€ / ks
Design 1, ušlechtilá ocel se šrouby	10 x 10	KD R10 ED1 S	65,15
Design 1, ušlechtilá ocel V4A se šrouby	10 x 10	KD R10 V4A D1 S	81,43
Design 1, ušlechtilá ocel leštěná se šrouby	10 x 10	KD R10 EPD1 S	69,84
Design 1, ušlechtilá ocel	10 x 10	KD R10 ED1	65,15
Design 1, ušlechtilá ocel bronzová broušená v oleji se šrouby	10 x 10	KD R10 EOB D1 S	92,53
Design 2, ušlechtilá ocel kartáčovaná	10 x 10	KD R10 ED2	118,47
Design 3, ušlechtilá ocel kartáčovaná	10 x 10	KD R10 ED3	118,47
Design 4, nosič pro nalepení dlažby	10 x 10	KD R10 ED4	65,15
Design 5, ušlechtilá ocel kartáčovaná	10 x 10	KD IF 10 EB D5	115,98
Design 6, ušlechtilá ocel kartáčovaná	10 x 10	KD IF 10 EB D6	115,98
Design 7, ušlechtilá ocel kartáčovaná	10 x 10	KD IF 10 EB D7	118,59

DN 50

Odtokový výkon: 1,8 l/s

Podlahová vpust' – sada



Č. výr.	€ / ks
KD BAV 50 GVB	126,59

Mřížka/rám – sada	L x B (cm)	Č. výr.	€ / ks
Design 1, ušlechtilá ocel se šrouby	15 x 15	KD R15 ED1 SB	79,25

P = 10 ks



Schlüter®-KERDI-DRAIN

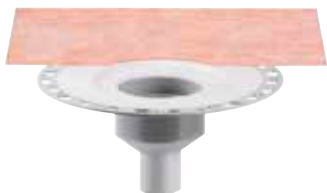
Vertikální odtok se zápachovou uzávěrkou

Bodové odvodnění v interiéru

DN 50

Odtokový výkon: 0,6 l/s

Podlahová vpust' – sada



Č. výr.	€ / ks
KD BV 50	62,17

Mřížka/rám – sada včetně zápachové uzávěrky	L x B (cm)	Č. výr.	€ / ks
Design 1, ušlechtilá ocel se šrouby	10 x 10	KD R10 ED1 SGV	76,24
Design 1, ušlechtilá ocel V4A se šrouby	10 x 10	KD R10 V4A D1 SGV	92,53
Design 1, ušlechtilá ocel leštěná se šrouby	10 x 10	KD R10 EPD1 SGV	81,74
Design 1, ušlechtilá ocel	10 x 10	KD R10 ED1 GV	76,24
Design 1, ušlechtilá ocel bronzová broušená v oleji se šrouby	10 x 10	KD R10 EOB D1 SGV	103,65
Design 2, ušlechtilá ocel kartáčovaná	10 x 10	KD R10 ED2 GV	129,57
Design 3, ušlechtilá ocel kartáčovaná	10 x 10	KD R10 ED3 GV	129,57
Design 4, nosič pro nalepení dlažby	10 x 10	KD R10 ED4 GV	76,24
Design 5, ušlechtilá ocel kartáčovaná	10 x 10	KD IF 10 EB D5 GV	127,67
Design 6, ušlechtilá ocel kartáčovaná	10 x 10	KD IF 10 EB D6 GV	127,67
Design 7, ušlechtilá ocel kartáčovaná	10 x 10	KD IF 10 EB D7 GV	130,25

DN 70

Odtokový výkon: 0,6 l/s

Podlahová vpust' – sada



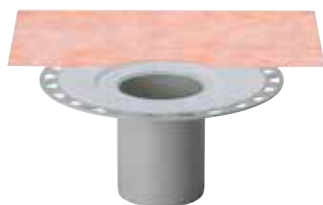
Č. výr.	€ / ks
KD BV 70	62,17

Mřížka/rám – sada včetně zápachové uzávěrky	L x B (cm)	Č. výr.	€ / ks
Design 1, ušlechtilá ocel se šrouby	10 x 10	KD R10 ED1 SGV	76,24
Design 1, ušlechtilá ocel V4A se šrouby	10 x 10	KD R10 V4A D1 SGV	92,53
Design 1, ušlechtilá ocel leštěná se šrouby	10 x 10	KD R10 EPD1 SGV	81,74
Design 1, ušlechtilá ocel	10 x 10	KD R10 ED1 GV	76,24
Design 1, ušlechtilá ocel bronzová broušená v oleji se šrouby	10 x 10	KD R10 EOB D1 SGV	103,65
Design 2, ušlechtilá ocel kartáčovaná	10 x 10	KD R10 ED2 GV	129,57
Design 3, ušlechtilá ocel kartáčovaná	10 x 10	KD R10 ED3 GV	129,57
Design 4, nosič pro nalepení dlažby	10 x 10	KD R10 ED4 GV	76,24
Design 5, ušlechtilá ocel kartáčovaná	10 x 10	KD IF 10 EB D5 GV	127,67
Design 6, ušlechtilá ocel kartáčovaná	10 x 10	KD IF 10 EB D6 GV	127,67
Design 7, ušlechtilá ocel kartáčovaná	10 x 10	KD IF 10 EB D7 GV	130,25

DN 100

Odtokový výkon: 0,6 l/s

Podlahová vpust' – sada



Č. výr.	€ / ks
KD BV 100	62,17

Mřížka/rám – sada včetně zápachové uzávěrky	L x B (cm)	Č. výr.	€ / ks
Design 1, ušlechtilá ocel se šrouby	10 x 10	KD R10 ED1 SGV	76,24
Design 1, ušlechtilá ocel V4A se šrouby	10 x 10	KD R10 V4A D1 SGV	92,53
Design 1, ušlechtilá ocel leštěná se šrouby	10 x 10	KD R10 EPD1 SGV	81,74
Design 1, ušlechtilá ocel	10 x 10	KD R10 ED1 GV	76,24
Design 1, ušlechtilá ocel bronzová broušená v oleji se šrouby	10 x 10	KD R10 EOB D1 SGV	103,65
Design 2, ušlechtilá ocel kartáčovaná	10 x 10	KD R10 ED2 GV	129,57
Design 3, ušlechtilá ocel kartáčovaná	10 x 10	KD R10 ED3 GV	129,57
Design 4, nosič pro nalepení dlažby	10 x 10	KD R10 ED4 GV	76,24
Design 5, ušlechtilá ocel kartáčovaná	10 x 10	KD IF 10 EB D5 GV	127,67
Design 6, ušlechtilá ocel kartáčovaná	10 x 10	KD IF 10 EB D6 GV	127,67
Design 7, ušlechtilá ocel kartáčovaná	10 x 10	KD IF 10 EB D7 GV	130,25

P = 10 ks

Zvláštnosti mřížek – zápachová uzávěrka je součástí sady rošt/rám



Mřížky jsou vybaveny zápachovou uzávěrkou a břitovým těsněním.

Mřížky-design



Design 1
CLASSIC



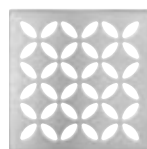
Design 2
TRAPEZOID



Design 3
SQUARE



Design 4
TILE



Design 5
FLORAL



Design 6
CURVE



Design 7
PURE

i
KERDI-DRAIN pro venkovní použití naleznete v kapitole Balkony a terasy od strany 303!



Zápachová uzávěrka

Schlüter®-KERDI-DRAIN-R 10 GT



Schlüter-KERDI-DRAIN-R 10 GT je zápachová uzávěrka se silikonovou suchou klapkou pro všechny sady mřížka / rám 10 x 10 cm. Lze ji použít u zřídka využívaných odtokových systémů (např. v rekreačních bytech) namísto sériové zápachové uzávěrky. Zabraňuje tvorbě zápachu kvůli vyschnutí zápachové uzávěrky. Díky odtokovému výkonu min. 0,4 l/s může sériovou zápachovou uzávěrku nahradit i trvale. (Technický list výrobku 8.2)

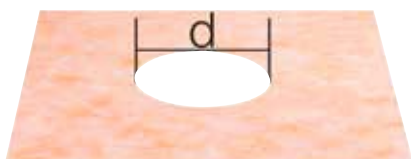
Schlüter®-KERDI-DRAIN-R 10 GT

suchá zápachová uzávěrka

Č. výr.	€/ ks	P (ks)
KD R10 GT	35,01	10

Těsnicí manžeta

Schlüter®-KERDI-DRAIN-KD 10



KD 10 M



KD 10 MO 900 1800

Schlüter®-KERDI-DRAIN-DR

KERDI-manžeta (d = 17,5 cm)

L x B (cm)	Č. výr.	€/ ks	P (ks)
45 x 45	KD 10 M	6,91	10
90 x 90	KD 10 M 900	27,92	10
100 x 100	KD 10 M 1000	31,10	10
120 x 120	KD 10 M 1200	38,44	10
150 x 150	KD 10 M 1500	51,90	10

Schlüter®-KERDI-DRAIN-DR

KERDI-manžeta, decentrální odvodnění

L x B (cm)	Č. výr.	€/ ks	P (ks)
180 x 90	KD 10 MO 900 1800	47,74	10

Podlahová vpusť

Schlüter®-KERDI-DRAIN-BASE



Schlüter-KERDI-DRAIN-BASE je odtokové těleso pro kombinaci s nástavcem KD BV 100 a sadou mřížka / rám se zápachovou uzávěrkou a břitovým těsněním. (Technický list výrobku 8.2)

Schlüter®-KERDI-DRAIN-BASE

odtokové těleso

DN (mm)	Č. výr.	€/ ks	P (ks)
40	KD 10 BH 40/50	40,71	10

Zápachová uzávěrka

Schlüter®-KERDI-LINE-GTM



Schlüter-KERDI-LINE-GTM je silikonová suchá klapka pro výměnu / náhradu ve Schlüter-KERDI-DRAIN-R10 GT a Schlüter-KERDI-LINE-GTO.

(Technický list výrobku 8.7)

Schlüter®-KERDI-LINE-GTM

náhradní suchá klapka

Č. výr.	€ / ks	P (ks)
KL GTM	17,49	10

Protipožární vložka

Schlüter®-KERDI-DRAIN-BS



Schlüter-KERDI-DRAIN-BS je schválená protipožární vložka, která ve spojení se sadou vertikálního podlahového odtoku KD BAV 50 GVB zabraňuje přenosu požáru mezi poschodími.

(Technický list výrobku 8.2)

Schlüter®-KERDI-DRAIN-BS

protipožární vložka

Č. výr.	€ / ks	P (ks)
KD BS	144,72	10

Protipožární vložka

Schlüter®-KERDI-DRAIN-ZBS



Schlüter-KERDI-DRAIN-ZBS je průchozí těsnění s protipožární funkcí. Alternativně k výplni maltou slouží ve spojení se sadou vertikálního podlahového odtoku KD BAV 50 GVB nebo s vertikálním liniovým odvodněním KLV 50 G2 jako požární ucpávka jádrového vrtu (Ø 160 mm) a zabraňuje tvorbě akustických mostů. Platí pouze ve spojení s KD BS resp. KL BS jako schválená protipožární ochrana.

(Technický list výrobku 8.2)

Schlüter®-KERDI-DRAIN-ZBS

průchozí těsnění s protipožární funkcí

Č. výr.	€ / ks	P (ks)
KD ZBS	172,48	10

Sítko pro zachycování nečistot

Schlüter®-KERDI-DRAIN-KD 10 SF



Schlüter-KERDI-DRAIN-KD 10 SF je sítko pro zachycování nečistot usnadňující pravidelné čištění podlahových vpustí.

(Technický list výrobku 8.2)

Schlüter®-KERDI-DRAIN-KD 10 SF

náhradní díl: sítko pro zachycování nečistot

Č. výr.	€ / ks	P (ks)
KD 10 SF	12,62	10



Renovační mřížka

Schlüter®-KERDI-DRAIN-R/-RL

Schlüter-KERDI-DRAIN-R/-RL jsou renovační mřížky, které lze při sanaci dlažby osadit na stávající podlahové vpusti.
(Technický list výrobku 8.2)

Schlüter®-KERDI-DRAIN-R

renovační mřížka 15 x 15 cm

Č. výr.	€ / ks	P (ks)
KD 15 R	98,62	10

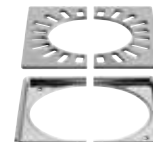


Odtoková mřížka pro osazení na stávající podlahové vpusti při renovacích.

Schlüter®-KERDI-DRAIN-RL

renovační mřížka 15 x 15 cm s otvorem

Č. výr.	€ / ks	P (ks)
KD 15 RL	98,62	10



Odtoková mřížka pro osazení při renovacích na stávající podlahové vpusti, které jsou napojeny na probíhající svislé odpadní potrubí.

Odvodňovací mřížka (bez rámu)

Schlüter®-KERDI-DRAIN

Mřížky bez rámu pro náhradu nebo výměnu v existujících instalacích.
(Technický list výrobku 8.2)

Schlüter®-KERDI-DRAIN mřížky

náhradní díl: mřížky jednotlivě pro standardní rámy

L x B (cm)	Č. výr.	€ / ks	P (ks)
10 x 10	KD GR 10 E D1 S	42,94	10
10 x 10	KD GR 10 V4A D1 S	59,21	10
10 x 10	KD GR 10 EP D1 S	47,45	10
10 x 10	KD GR 10 E D1	42,94	10
10 x 10	KD GR 10 E D2	96,26	10
10 x 10	KD GR 10 E D3	96,26	10
10 x 10	KD GR 10 E D4	42,94	10
15 x 15	KD GR 15 E D1 S	66,64	10
15 x 15	KD GR 15 E D1 SR	66,64	10

Schlüter®-KERDI-DRAIN-STYLE mřížky

náhradní díl: mřížky jednotlivě pro konturové rámy

L x B (cm)	Č. výr.	€ / ks	P (ks)
10 x 10	KD GIF 10 EB D5	96,57	10
10 x 10	KD GIF 10 EB D6	96,57	10
10 x 10	KD GIF 10 EB D7	99,16	10

Upozornění:

Kryty lze navzájem zaměňovat pouze v rámci příslušného designu rámu.

L x B = cm odpovídá velikosti rámu



KD GR 10 E D1 S
CLASSIC



KD GR 10 V4A D1 S
CLASSIC



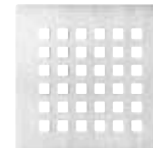
KD GR 10 EP D1 S
CLASSIC



KD GR 10 E D1
CLASSIC



KD GR 10 E D2
TRAPEZOID



KD GR 10 E D3
SQUARE



KD GR 10 E D4
TILE



KD GIF 10 EB D5
FLORAL



KD GIF 10 EB D6
CURVE



KD GIF 10 EB D7
PURE



KD GR 15 E D1 S
CLASSIC



KD GR 15 E D1 SR
CLASSIC ROUND

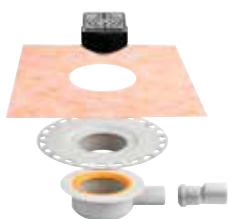
Sada bodového odvodnění do interiéru

Schlüter®-KERDI-DRAIN sady

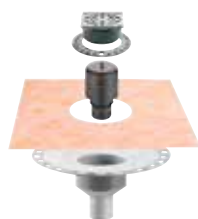


Schlüter-KERDI-DRAIN sady jsou kompletní sady pro osazení systémů podlahových vpustí pro bezpečné napojení ke kontaktní izolaci se Schlüter-KERDI nebo k jiným systémům kontaktních izolací v interiéru. Jsou dodávány ve 3 variantách.

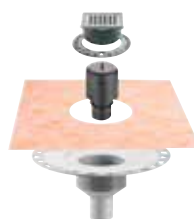
(Technický list výrobku 8.2)



KD 10H 40 GV ED1 S



KD 10V 50 GV ED1 S



KD 10V 50 GV ED3

Schlüter®-KERDI-DRAIN sada

odvodňovací sada s horizontálním odtokem

Č. výr.	€ / sada	PL (sada)
KD 10 H40 GV ED1 S	140,06	10

odvodňovací sada s vertikálním odtokem

Č. výr.	€ / sada	PL (sada)
KD 10 V50 GV ED1 S	138,06	10
KD 10 V50 GV ED3	180,08	10

Obsah KD 10 H40 GV ED1 S:

- horizontální podlahová vpust' pro tenkovrstvé lepení Schlüter-KERDI-DRAIN-BASE DN 40/50 (odtokový výkon 0,4 l/s), min. konstrukční výška: 75 (70) mm
- kombinace mřížka/rám s design mřížkou CLASSIC z ušlechtilé oceli se šrouby v 10 x 10 cm
- mřížka se zápachovou uzávěrkou a břitovým těsněním



Obsah KD 10 V50 GV ED1 S:

- vertikální podlahová vpust' pro tenkovrstvé lepení Schlüter-KERDI-DRAIN DN 50 (odtokový výkon 0,6 l/s)
- integrovaná zápachová uzávěrka
- kombinace mřížka/rám s design mřížkou CLASSIC z ušlechtilé oceli se šrouby v 10 x 10 cm
- včetně prodloužení rámu, nastavení výšky a sítka pro zachycování nečistot



Obsah KD 10 V50 GV ED3:

- vertikální podlahová vpust' pro tenkovrstvé lepení Schlüter-KERDI-DRAIN DN 50 (odtokový výkon 0,6 l/s)
- integrovaná zápachová uzávěrka
- kombinace mřížka/rám s design mřížkou SQUARE z kartáčované ušlechtilé oceli se šrouby v 10 x 10 cm
- včetně prodloužení rámu, nastavení výšky a sítka pro zachycování nečistot





Sada bodového odvodnění do interiéru

Schlüter®-KERDI-SHOWER-SK/-SKB



Schlüter-KERDI-SHOWER-SK je izolační sada pro sprchy v úrovni podlahy. Obsahuje Schlüter-KERDI pro izolaci stěn sprch a odpovídající tvarovky pro vnitřní kouty a prostupy potrubí. Součástí dodávané sady je dále izolační páska Schlüter-KERDI-KEBA pro izolaci spojů na sraz a přechodu podlaha/stěna a těsnící lepidlo Schlüter-KERDI-COLL pro přilepení izolačních pásek a tvarovek. Izolační sada Schlüter-KERDI-SHOWER-SKB k tomu obsahuje podlahovou vpusť Schlüter-KERDI-DRAIN-BASE. Schlüter-KERDI-SHOWER-SK lze použít pro sprchy ve stejné úrovni s podlahou, zhotovené běžným způsobem nebo ve spojení s podlahovými prvky Schlüter-KERDI-SHOWER-LT, -LTS, -T, -TS a -TT. (Technický list výrobku 8.6)

Schlüter®-KERDI-SHOWER-SK

izolační sada

L x B (cm)	Č. výr.	€ / sada	PL (sada)
90 x 90 / 100 x 100	KSS 5	210,98	9
120 x 120 / 150 x 150	KSS 10	368,01	9

Obsah Schlüter-KERDI-SHOWER-SK (KSS 5):

- 1 ks Schlüter-KERDI 200, 1 m x 5 m
- 2 ks Schlüter-KERDI-KERECK-F/I
- 1 ks Schlüter-KERDI-KEBA, 12,5 cm x 10 m
- 1 ks Schlüter-KERDI-COLL-L, 1,85 kg
- 2 ks Schlüter-KERDI-KM, Ø 150 mm

Obsah Schlüter-KERDI-SHOWER-SK (KSS 10):

- 1 ks Schlüter-KERDI 200, 1 m x 10 m
- 2 ks Schlüter-KERDI-KERECK-F/I
- 1 ks Schlüter-KERDI-KEBA, 12,5 cm x 12,5 m
- 1 ks Schlüter-KERDI-COLL-L, 4,25 kg
- 2 ks Schlüter-KERDI-KM, Ø 150 mm

Schlüter®-KERDI-SHOWER-SKB

izolační sada s podlahovou vpusť

L x B (cm)	Č. výr.	€ / sada	PL (sada)
90 x 90 / 100 x 100	KSS 5 KD10 EH 40	359,04	9
120 x 120 / 150 x 150	KSS 10 KD10 EH 40	517,46	9

Obsah Schlüter-KERDI-SHOWER-SKB (KSS 5 KD10 EH 40):

- 1 ks Schlüter-KERDI 200, 1 m x 5 m
- 2 ks Schlüter-KERDI-KERECK-F/I
- 1 ks Schlüter-KERDI-KEBA, 12,5 cm x 10 m
- 1 ks Schlüter-KERDI-COLL-L, 1,85 kg
- 2 ks Schlüter-KERDI-KM, Ø 150 mm
- 1 sada Schlüter-KERDI-DRAIN-BASE obsahující:
sada podlahové vpusti „KD BH 40“
a sada mřížka/rám „KD R10 ED1 SGV“

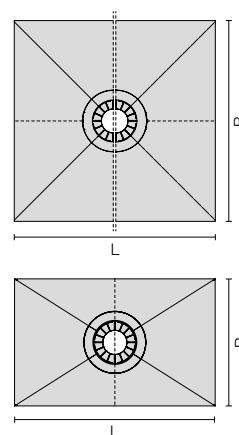
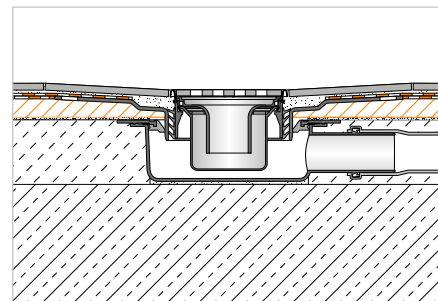
Obsah Schlüter-KERDI-SHOWER-SKB (KSS 10 KD10 EH 40):

- 1 ks Schlüter-KERDI 200, 1 m x 10 m
- 2 ks Schlüter-KERDI-KERECK-F/I
- 1 ks Schlüter-KERDI-KEBA, 12,5 cm x 12,5 m
- 1 ks Schlüter-KERDI-COLL-L, 4,25 kg
- 2 ks Schlüter-KERDI-KM, Ø 150 mm
- 1 sada Schlüter-KERDI-DRAIN-BASE obsahující:
sada podlahové vpusti „KD BH 40“
a sada mřížka/rám „KD R10 ED1 SGV“

Spádová deska

Schlüter®-KERDI-SHOWER-T


Schlüter-KERDI-SHOWER-T je spádová deska z tlakově stabilního polystyrénu s izolací Schlüter-KERDI nakaširovanou z výroby. Ve sprchách v úrovni podlahy vytváří dostatečný spád k centrálnímu bodovému odvodnění. Je připravená pro osazení podlahové vpusti Schlüter-KERDI-DRAIN. Spádová deska se na vyrovnávací vrstvě, zajištěné ze strany stavby, napojuje na připravené odtokové těleso KERDI-DRAIN. Na individuální rozměry lze desku díky předpřipraveným drážkám pro vedení řezu snadno přizpůsobit odlamovacím nožem při dodržení stálého poměru stran. (Technický list výrobku 8.6)


Schlüter®-KERDI-SHOWER-T

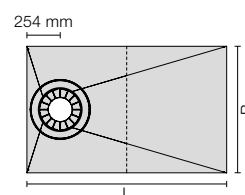
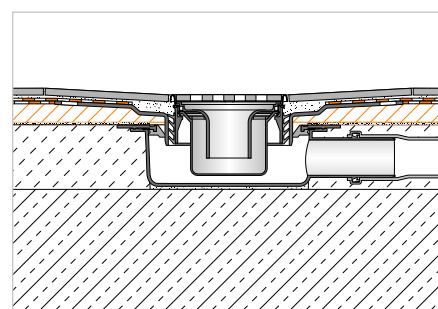
spádová deska pro centrální odvodnění

L x B (cm)	H (mm)	Spád (%)	Č. výr.	€ / ks	P (ks)
152 x 152	30	2	KST 1525	262,90	10
183 x 183	32	2	KST 1830	281,68	10
152 x 96	29	2	KST 965 / 1525	212,82	10
152 x 122	28	2	KST 1220 / 1525	219,09	10
183 x 122	32	2	KST 1220 / 1830	237,86	10

Spádová deska

Schlüter®-KERDI-SHOWER-TS


Schlüter-KERDI-SHOWER-TS je spádová deska z tlakově stabilního polystyrénu s izolací Schlüter-KERDI nakaširovanou z výroby. Ve sprchách v úrovni podlahy vytváří dostatečný spád k decentrálnímu bodovému odvodnění. Je připravená pro osazení podlahové vpusti Schlüter-KERDI-DRAIN. Spádová deska se na vyrovnávací vrstvě, zajištěné ze strany stavby, napojuje na připravené odtokové těleso KERDI-DRAIN. Na individuální rozměry lze desku díky předpřipraveným drážkám pro vedení řezu snadno přizpůsobit odlamovacím nožem při dodržení stálého poměru stran. (Technický list výrobku 8.6)


Schlüter®-KERDI-SHOWER-TS

spádová deska pro decentrální odvodnění

L x B (cm)	H (mm)	Spád (%)	Č. výr.	€ / ks	P (ks)
152 x 96	28	1	KST 965 / 1525 S	194,05	10



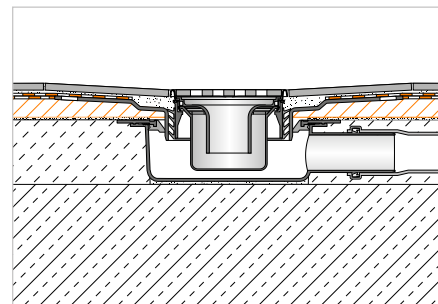
Spádová deska

Schlüter®-KERDI-SHOWER-TT



Schlüter-KERDI-SHOWER-TT je spádová deska z tlakově stabilního polystyrénu s izolací Schlüter-KERDI nakaširovanou z výroby. Ve sprchách v úrovni podlahy vytváří dostatečný spád k centrálnímu nebo decentrálnímu bodovému odvodnění. Je připravená pro osazení podlahové vpusti Schlüter-KERDI-DRAIN. Spádová deska se na vyrovnávací vrstvě, zajištěné ze strany stavby, napojuje na připravené odtokové těleso KERDI-DRAIN. Na individuální rozměry lze desku díky předpřipraveným drážkám pro vedení řezu snadno přizpůsobit odlamovacím nožem při dodržení stálého poměru stran.

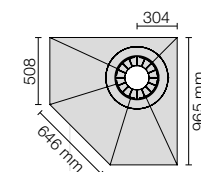
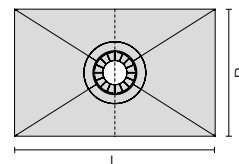
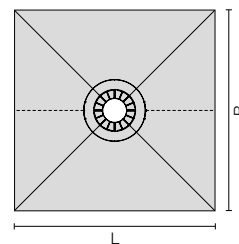
(Technický list výrobku 8.6)



Schlüter®-KERDI-SHOWER-TT

spádová deska pro centrální odvodnění

L x B (cm)	H (mm)	Spád (%)	Č. výr.	€ / ks	P (ks)
91 x 91	22	2	KST 915 BF	137,71	10
101 x 101	23	2	KST 1015 BF	150,22	10
122 x 122	25	2	KST 1220 BF	194,05	10
96 x 81	23	2	KST 965 / 810 BF	219,09	10
122 x 91	25	2	KST 915 / 1220 BF	231,61	10



Schlüter®-KERDI-SHOWER-TT

spádová deska pro decentrální odvodnění

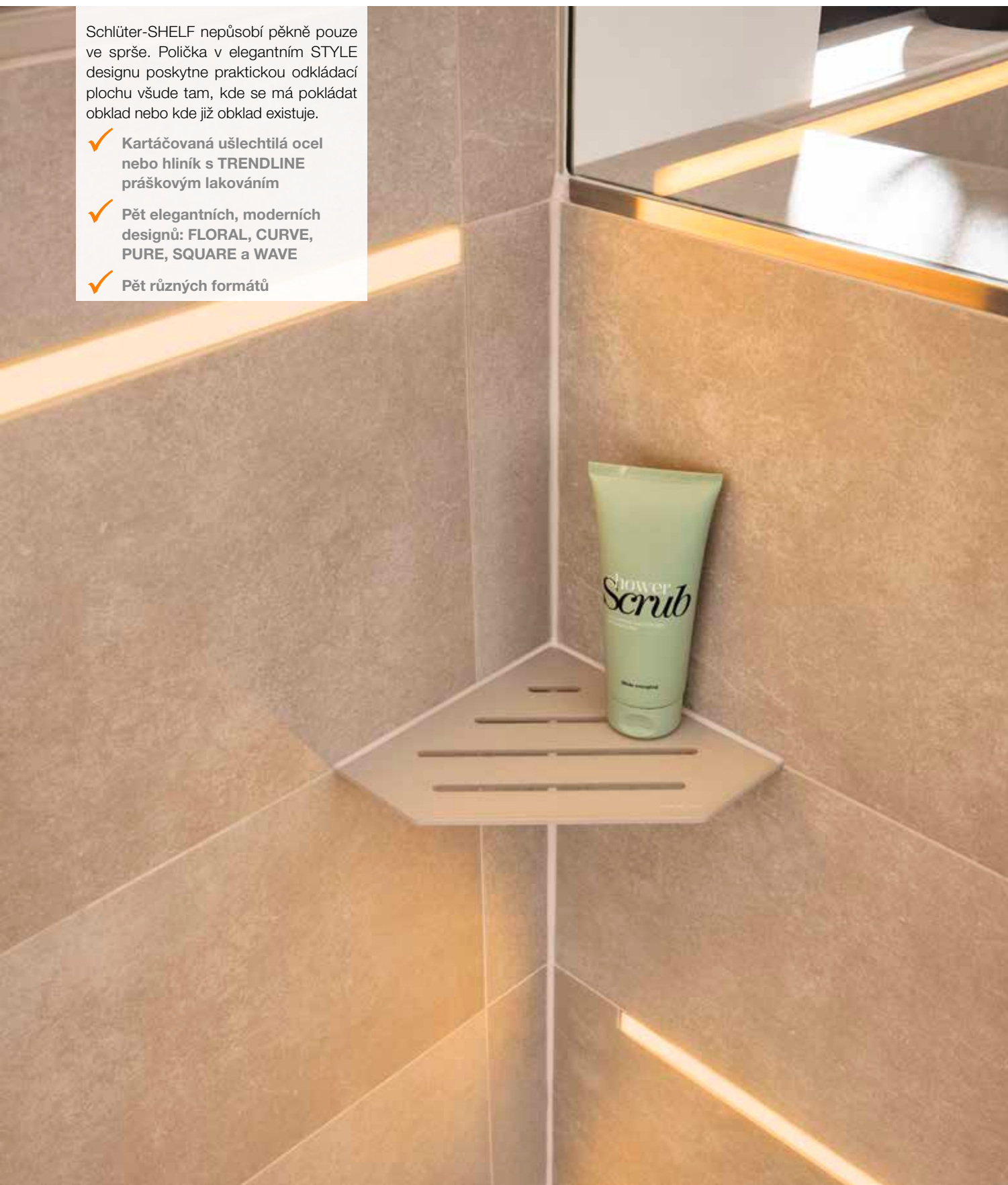
L x B (cm)	H (mm)	Spád (%)	Č. výr.	€ / ks	P (ks)
96 x 96	26	2	KST 965 NA / BF	219,09	10

Schlüter®-SHELF

Pěkná, stabilní a rychle nainstalovaná

Schlüter-SHELF nepůsobí pěkně pouze ve sprše. Pólička v elegantním STYLE designu poskytne praktickou odkládací plochu všude tam, kde se má pokládat obklad nebo kde již obklad existuje.

- ✓ Kartáčovaná ušlechtilá ocel nebo hliník s TRENDLINE práškovým lakováním
- ✓ Pět elegantních, moderních designů: FLORAL, CURVE, PURE, SQUARE a WAVE
- ✓ Pět různých formátů





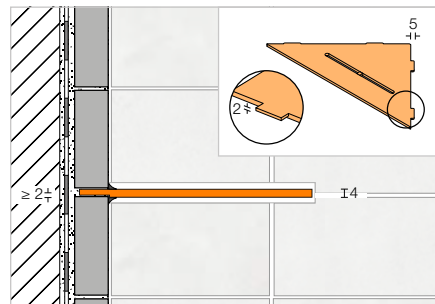
Polička

Schlüter®-SHELF-E-S1

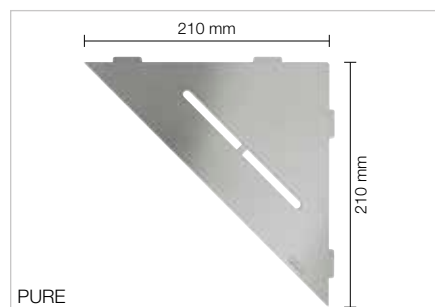
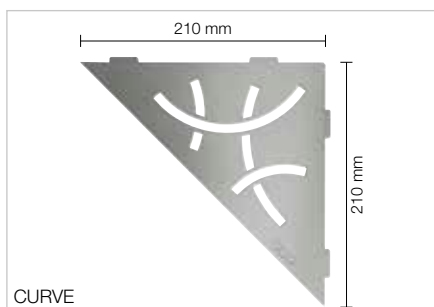
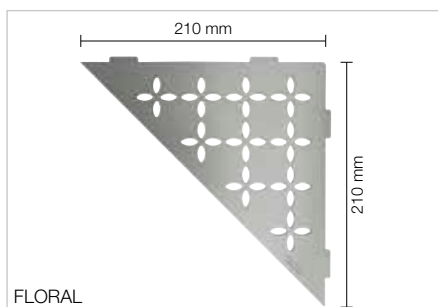


Schlüter-SHELF-E-S1 jsou poličky ve tvaru trojúhelníku, které jsou určeny pro instalaci do rohu. Lze je dodat v design variantách FLORAL, CURVE, PURE, SQUARE a WAVE z kartáčované ušlechtilé oceli a hliníku s kvalitním TRENDLINE práškovým lakováním. Poličky lze při pokládce integrovat do obkladu nebo je dodatečně osadit do spár obložených stěn pomocí dosedacích ramen s tloušťkou pouhé 2 mm. SHELF-E-S1 jsou vhodné jako odkládací plocha ve sprchách, používají se však i na obložených plochách kuchyňských linek.

(Technický list výrobku 17.1)



i
I pro dodatečnou instalaci



Schlüter®-SHELF-E-S1-EB

polička, design FLORAL,
ušlechtilá ocel kartáčovaná

Č. výr.	€ / ks	P (ks)
SE S1 D5 EB	110,73	10

Schlüter®-SHELF-E-S1-EB

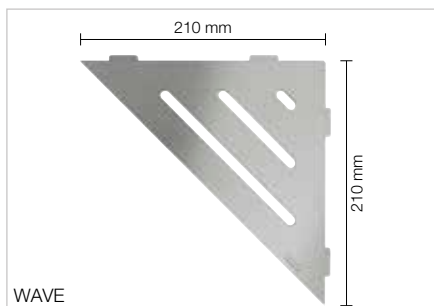
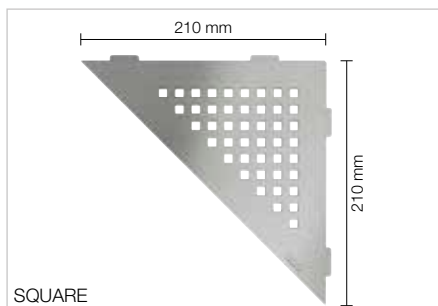
polička, design CURVE,
ušlechtilá ocel kartáčovaná

Č. výr.	€ / ks	P (ks)
SE S1 D6 EB	104,22	10

Schlüter®-SHELF-E-S1-EB

polička, design PURE,
ušlechtilá ocel kartáčovaná

Č. výr.	€ / ks	P (ks)
SE S1 D7 EB	109,37	10



Schlüter®-SHELF-E-S1-EB

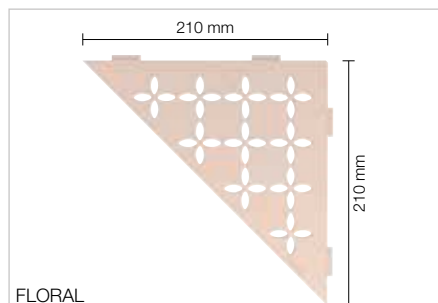
polička, design SQUARE,
ušlechtilá ocel kartáčovaná

Č. výr.	€ / ks	P (ks)
SE S1 D3 EB	109,37	10

Schlüter®-SHELF-E-S1-EB

polička, design WAVE,
ušlechtilá ocel kartáčovaná

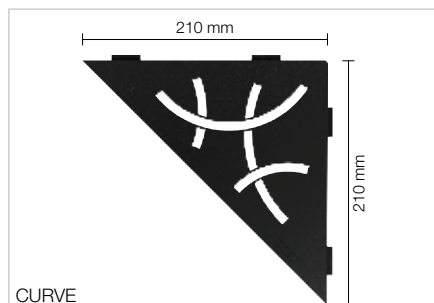
Č. výr.	€ / ks	P (ks)
SE S1 D10 EB	109,37	10



Schlüter®-SHELF-E-S1-AC

polička, design FLORAL,
hliník barevně lakovaný

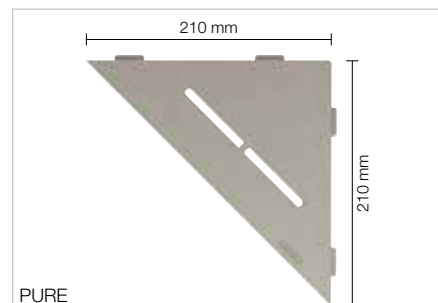
Č. výr.	€ / ks	P (ks)
SE S1 D5 ...*	81,12	10



Schlüter®-SHELF-E-S1-AC

polička, design CURVE,
hliník barevně lakovaný

Č. výr.	€ / ks	P (ks)
SE S1 D6 ...*	74,79	10



Schlüter®-SHELF-E-S1-AC

polička, design PURE,
hliník barevně lakovaný

Č. výr.	€ / ks	P (ks)
SE S1 D7 ...*	83,25	10

Schlüter®-SHELF-E-S1-TS

polička, design FLORAL,
hliník strukturovaný povrch

Č. výr.	€ / ks	P (ks)
SE S1 D5 ...**	88,73	10

Schlüter®-SHELF-E-S1-TS

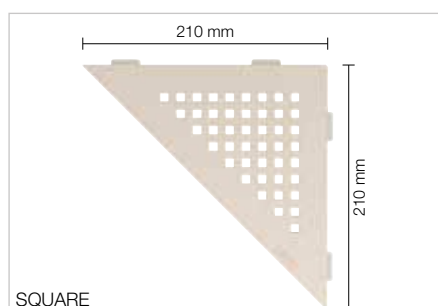
polička, design CURVE,
hliník strukturovaný povrch

Č. výr.	€ / ks	P (ks)
SE S1 D6 ...**	82,38	10

Schlüter®-SHELF-E-S1-TS

polička, design PURE,
hliník strukturovaný povrch

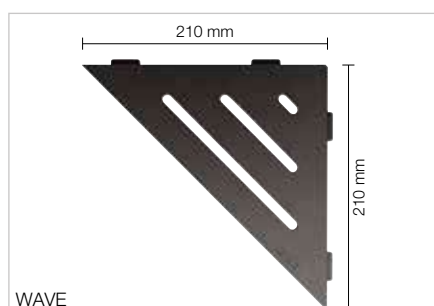
Č. výr.	€ / ks	P (ks)
SE S1 D7 ...**	89,51	10



Schlüter®-SHELF-E-S1-AC

polička, design SQUARE,
hliník barevně lakovaný

Č. výr.	€ / ks	P (ks)
SE S1 D3 ...*	83,25	10



Schlüter®-SHELF-E-S1-AC

polička, design WAVE,
hliník barevně lakovaný

Č. výr.	€ / ks	P (ks)
SE S1 D10 ...*	83,25	10

Schlüter®-SHELF-E-S1-TS

polička, design SQUARE,
hliník strukturovaný povrch

Č. výr.	€ / ks	P (ks)
SE S1 D3 ...**	89,51	10

Schlüter®-SHELF-E-S1-TS

polička, design WAVE,
hliník strukturovaný povrch

Č. výr.	€ / ks	P (ks)
SE S1 D10 ...**	89,51	10

MyDesign by Schlüter-Systems
Je možné individuální lakování ve
190 barvách RAL-Classic.
Více informací od strany 16.

Č. výr. doplnit označením povrchu / barvy
(např. SE S1 D10 TSC)

* Povrchy / barvy: MBW - MGS

** Povrchy / barvy:

TSBG - TSC - TSDA - TSG - TSI - TSOB - TSSG

Dodávané povrchy | barvy



Přehled povrchů a barev naleznete na straně 340 a dalších.

i
Nyní k dostání rovněž jako TSG
(strukturovaný povrch, šedá!)



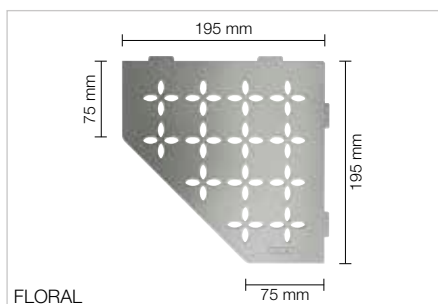
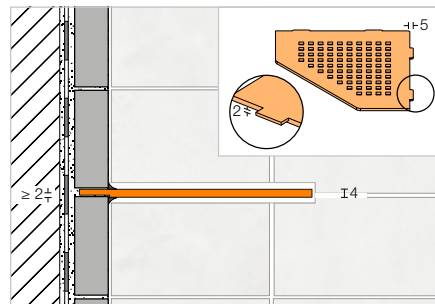
Polička

Schlüter®-SHELF-E-S2

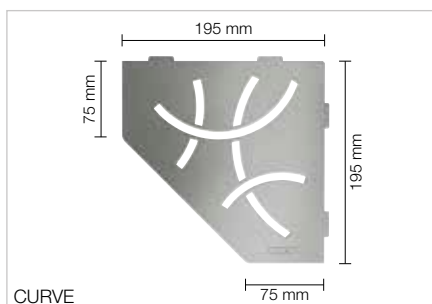


Schlüter-SHELF-E-S2 jsou poličky ve tvaru pětiúhelníku, které jsou určeny pro instalaci do rohu. Lze je dodat v design variantách FLORAL, CURVE, PURE, SQUARE a WAVE z kartáčované ušlechtilé oceli a hliníku s kvalitním TRENDLINE práškovým lakováním. Poličky lze při pokládce integrovat do obkladu nebo je dodatečně osadit do spár obložených stěn pomocí dosedacích ramen s tloušťkou pouhé 2 mm. SHELF-E-S2 jsou vhodné jako odkládací plocha ve sprchách, používají se však i na obložených plochách kuchyňských linek.

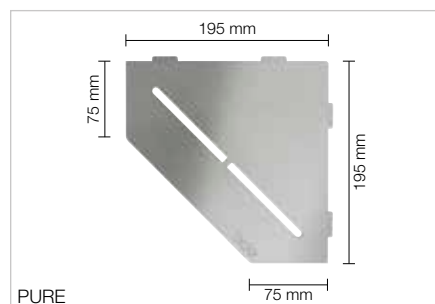
(Technický list výrobku 17.1)



FLORAL



CURVE



PURE

Schlüter®-SHELF-E-S2-EB

polička, design FLORAL,
ušlechtilá ocel kartáčovaná

Č. výr.	€ / ks	P (ks)
SE S2 D5 EB	117,25	10

Schlüter®-SHELF-E-S2-EB

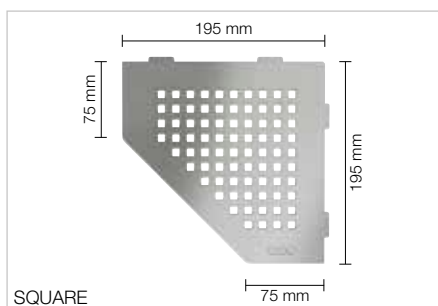
polička, design CURVE,
ušlechtilá ocel kartáčovaná

Č. výr.	€ / ks	P (ks)
SE S2 D6 EB	110,73	10

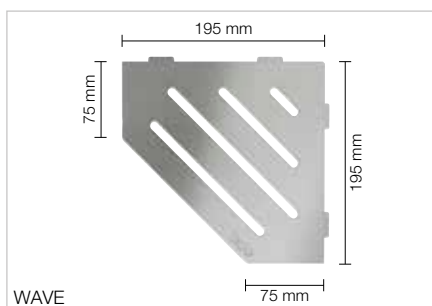
Schlüter®-SHELF-E-S2-EB

polička, design PURE,
ušlechtilá ocel kartáčovaná

Č. výr.	€ / ks	P (ks)
SE S2 D7 EB	115,79	10



SQUARE



WAVE

Schlüter®-SHELF-E-S2-EB

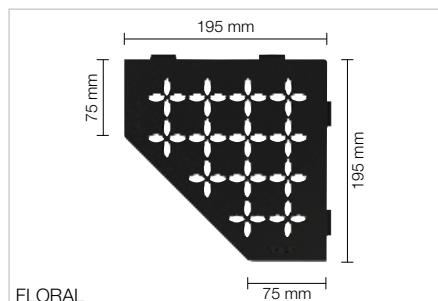
polička, design SQUARE,
ušlechtilá ocel kartáčovaná

Č. výr.	€ / ks	P (ks)
SE S2 D3 EB	115,79	10

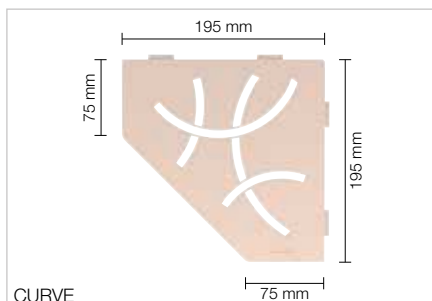
Schlüter®-SHELF-E-S2-EB

polička, design WAVE,
ušlechtilá ocel kartáčovaná

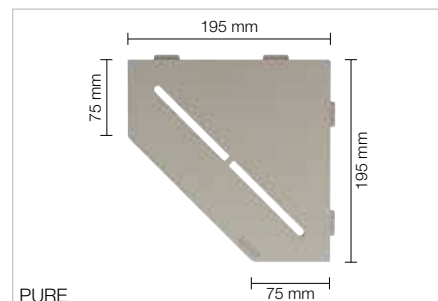
Č. výr.	€ / ks	P (ks)
SE S2 D10 EB	115,79	10



FLORAL



CURVE



PURE

Schlüter®-SHELF-E-S2-AC

polička, design FLORAL,
hliník barevně lakovaný

Č. výř.	€/ ks	P (ks)
SE S2 D5 ...*	84,29	10

Schlüter®-SHELF-E-S2-AC

polička, design CURVE,
hliník barevně lakovaný

Č. výř.	€/ ks	P (ks)
SE S2 D6 ...*	79,22	10

Schlüter®-SHELF-E-S2-AC

polička, design PURE,
hliník barevně lakovaný

Č. výř.	€/ ks	P (ks)
SE S2 D7 ...*	84,51	10

Schlüter®-SHELF-E-S2-TS

polička, design FLORAL,
hliník strukturovaný povrch

Č. výř.	€/ ks	P (ks)
SE S2 D5 ...**	91,90	10

Schlüter®-SHELF-E-S2-TS

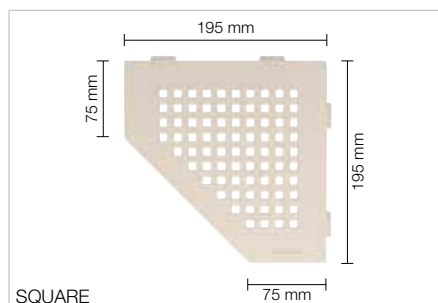
polička, design CURVE,
hliník strukturovaný povrch

Č. výř.	€/ ks	P (ks)
SE S2 D6 ...**	86,84	10

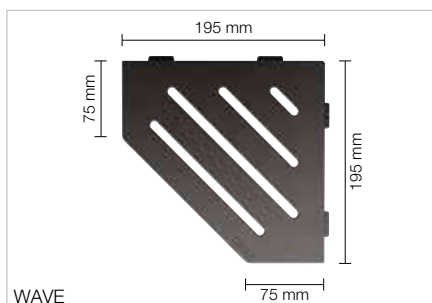
Schlüter®-SHELF-E-S2-TS

polička, design PURE,
hliník strukturovaný povrch

Č. výř.	€/ ks	P (ks)
SE S2 D7 ...**	92,01	10



SQUARE



WAVE

Schlüter®-SHELF-E-S2-AC

polička, design SQUARE,
hliník barevně lakovaný

Č. výř.	€/ ks	P (ks)
SE S2 D3 ...*	84,51	10

Schlüter®-SHELF-E-S2-AC

polička, design WAVE,
hliník barevně lakovaný

Č. výř.	€/ ks	P (ks)
SE S2 D10 ...*	84,51	10

Schlüter®-SHELF-E-S2-TS

polička, design SQUARE,
hliník strukturovaný povrch

Č. výř.	€/ ks	P (ks)
SE S2 D3 ...**	92,01	10

Schlüter®-SHELF-E-S2-TS

polička, design WAVE,
hliník strukturovaný povrch

Č. výř.	€/ ks	P (ks)
SE S2 D10 ...**	92,01	10



Č. výř. doplnit označením povrchu / barvy
(např. SE S2 D10 TSC)

* Povrchy / barvy: MBW - MGS

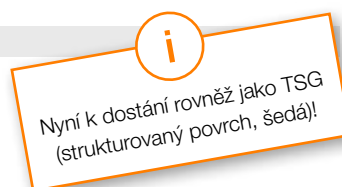
** Povrchy / barvy:

TSBG - TSC - TSDA - TSG - TSI - TSOB - TSSG

Dodávané povrchy | barvy



Přehled povrchů a barev naleznete na straně 340 a dalších.





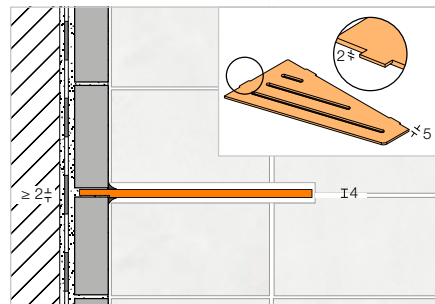
Polička

Schlüter®-SHELF-E-S3

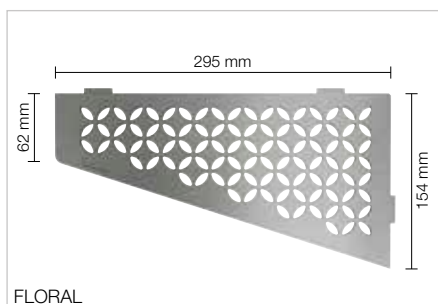


Schlüter-SHELF-E-S3 jsou obdélníkové poličky s asymetrickou délkou stran určené pro instalaci do rohu. Lze je dodat v design variantách FLORAL, CURVE, PURE, SQUARE a WAVE z kartáčované ušlechtilé oceli a hliníku s kvalitním TRENDLINE práškovým lakováním. Poličky lze při pokládce integrovat do obkladu nebo je dodatečně osadit do spár obložených stěn pomocí dosedacích ramen s tloušťkou pouhé 2 mm. SHELF-E-S3 jsou vhodné jako odkládací plocha ve sprchách, používají se však i na obložených plochách kuchyňských linek.

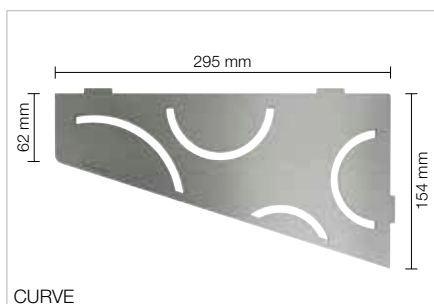
(Technický list výrobku 17.1)



i
I pro dodatečnou instalaci



FLORAL



CURVE



PURE

Schlüter®-SHELF-E-S3-EB

polička, design FLORAL,
ušlechtilá ocel kartáčovaná

Č. výr.	€ / ks	P (ks)
SE S3 D5 EB	123,77	10

Schlüter®-SHELF-E-S3-EB

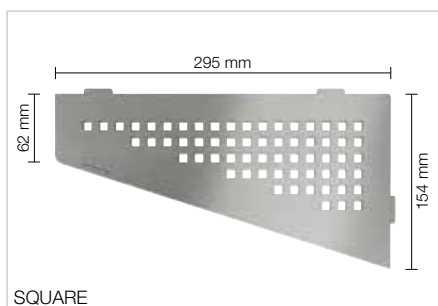
polička, design CURVE,
ušlechtilá ocel kartáčovaná

Č. výr.	€ / ks	P (ks)
SE S3 D6 EB	117,25	10

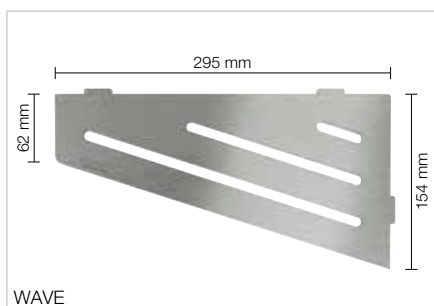
Schlüter®-SHELF-E-S3-EB

polička, design PURE,
ušlechtilá ocel kartáčovaná

Č. výr.	€ / ks	P (ks)
SE S3 D7 EB	122,23	10



SQUARE



WAVE

Schlüter®-SHELF-E-S3-EB

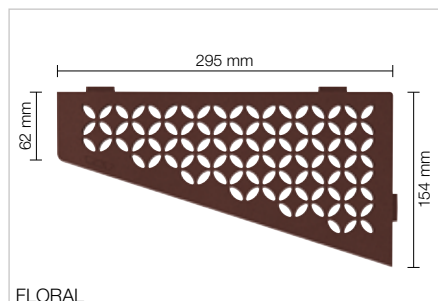
polička, design SQUARE,
ušlechtilá ocel kartáčovaná

Č. výr.	€ / ks	P (ks)
SE S3 D3 EB	122,23	10

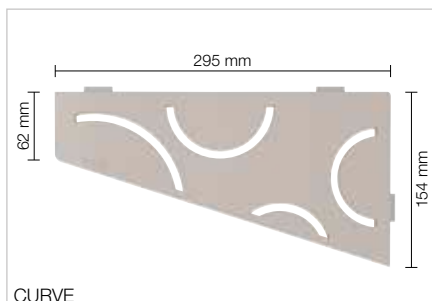
Schlüter®-SHELF-E-S3-EB

polička, design WAVE,
ušlechtilá ocel kartáčovaná

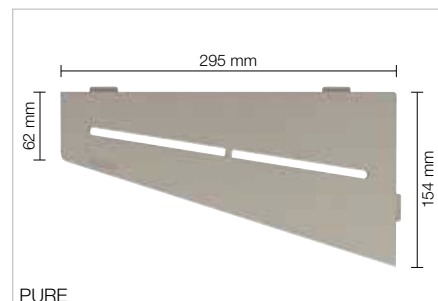
Č. výr.	€ / ks	P (ks)
SE S3 D10 EB	122,23	10



FLORAL



CURVE



PURE

Schlüter®-SHELF-E-S3-AC

polička, design FLORAL,
hliník barevně lakovaný

Č. výr.	€ / ks	P (ks)
SE S3 D5 ...*	87,46	10

Schlüter®-SHELF-E-S3-AC

polička, design CURVE,
hliník barevně lakovaný

Č. výr.	€ / ks	P (ks)
SE S3 D6 ...*	81,12	10

Schlüter®-SHELF-E-S3-AC

polička, design PURE,
hliník barevně lakovaný

Č. výr.	€ / ks	P (ks)
SE S3 D7 ...*	87,64	10

Schlüter®-SHELF-E-S3-TS

polička, design FLORAL,
hliník strukturovaný povrch

Č. výr.	€ / ks	P (ks)
SE S3 D5 ...**	95,07	10

Schlüter®-SHELF-E-S3-TS

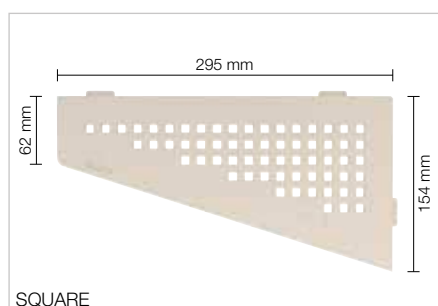
polička, design CURVE,
hliník strukturovaný povrch

Č. výr.	€ / ks	P (ks)
SE S3 D6 ...**	88,73	10

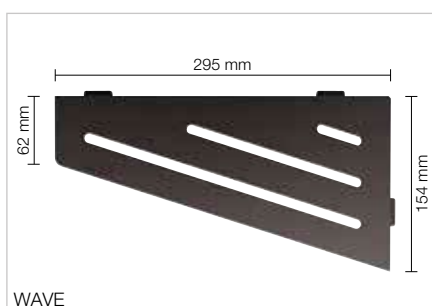
Schlüter®-SHELF-E-S3-TS

polička, design PURE,
hliník strukturovaný povrch

Č. výr.	€ / ks	P (ks)
SE S3 D7 ...**	93,90	10



SQUARE



WAVE

Schlüter®-SHELF-E-S3-AC

polička, design SQUARE,
hliník barevně lakovaný

Č. výr.	€ / ks	P (ks)
SE S3 D3 ...*	87,64	10

Schlüter®-SHELF-E-S3-AC

polička, design WAVE,
hliník barevně lakovaný

Č. výr.	€ / ks	P (ks)
SE S3 D10 ...*	87,64	10

Schlüter®-SHELF-E-S3-TS

polička, design SQUARE,
hliník strukturovaný povrch

Č. výr.	€ / ks	P (ks)
SE S3 D3 ...**	93,90	10

Schlüter®-SHELF-E-S3-TS

polička, design WAVE,
hliník strukturovaný povrch

Č. výr.	€ / ks	P (ks)
SE S3 D10 ...**	93,90	10

MyDesign by Schlüter-Systems
Je možné individuální lakování ve
190 barvách RAL-Classic.
Více informací od strany 16.

Č. výr. doplnit označením povrchu / barvy
(např. SE S3 D10 TSC)

* Povrchy / barvy: MBW - MGS

** Povrchy / barvy:

TSBG - TSC - TSDA - TSG - TSI - TSOB - TSSG

Dodávané povrchy | barvy



Přehled povrchů a barev naleznete na straně 340 a dalších.

i
Nyní k dostání rovněž jako TSG
(strukturovaný povrch, šedá!)



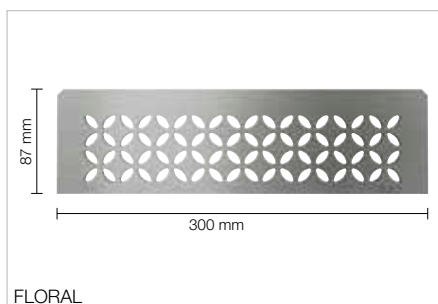
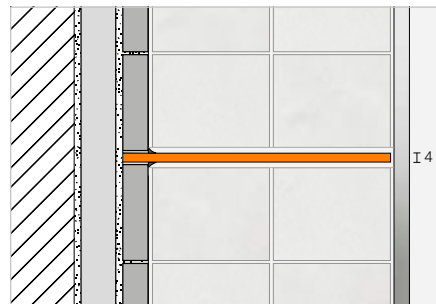
Polička

Schlüter®-SHELF-N

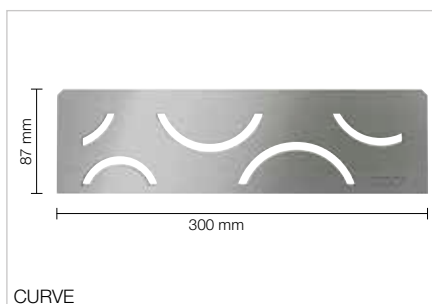


Schlüter-SHELF-N jsou obdélníkové poličky určené pro použití v prefabrikovaných nikách Schlüter-KERDI-BOARD. Lze je dodat v design variantách FLORAL, CURVE, PURE, SQUARE a WAVE z kartáčované ušlechtilé oceli a hliníku s kvalitním TRENDLINE práškovým lakováním. Při obkládání se jako odkládací plocha přesně integrují do nik Schlüter-KERDI-BOARD.

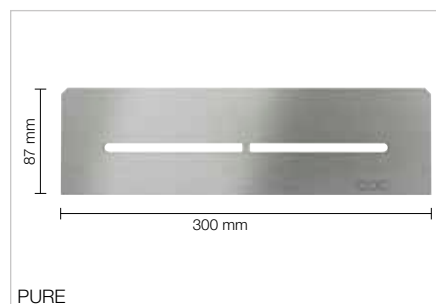
(Technický list výroby 17.1)



FLORAL



CURVE



PURE

Schlüter®-SHELF-N-S1-EB

polička, design FLORAL,
ušlechtilá ocel kartáčovaná

Č. výr.	€ / ks	P (ks)
SN S1 D5 EB	115,30	10

Schlüter®-SHELF-N-S1-EB

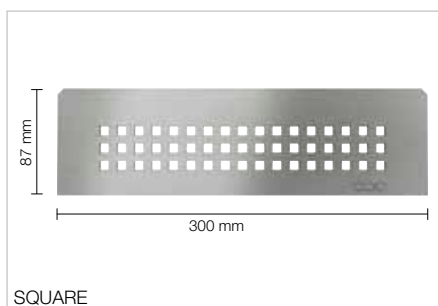
polička, design CURVE,
ušlechtilá ocel kartáčovaná

Č. výr.	€ / ks	P (ks)
SN S1 D6 EB	107,47	10

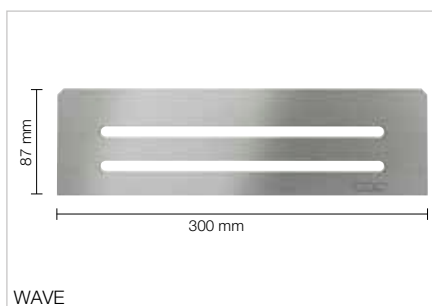
Schlüter®-SHELF-N-S1-EB

polička, design PURE,
ušlechtilá ocel kartáčovaná

Č. výr.	€ / ks	P (ks)
SN S1 D7 EB	115,79	10



SQUARE



WAVE

Schlüter®-SHELF-N-S1-EB

polička, design SQUARE,
ušlechtilá ocel kartáčovaná

Č. výr.	€ / ks	P (ks)
SN S1 D3 EB	115,79	10

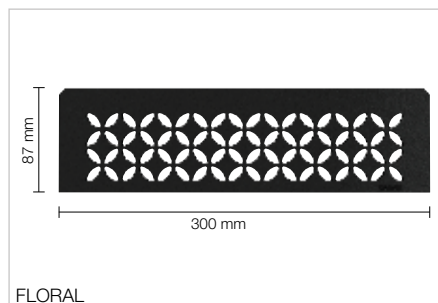
Schlüter®-SHELF-N-S1-EB

polička, design WAVE,
ušlechtilá ocel kartáčovaná

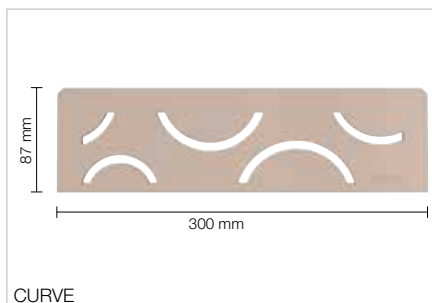
Č. výr.	€ / ks	P (ks)
SN S1 D10 EB	115,79	10

Upozornění:

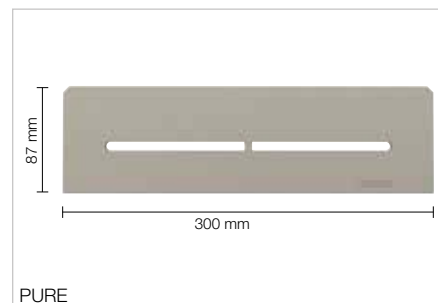
Schlüter-KERDI-BOARD-N niky naleznete na stranách 270–275.



FLORAL



CURVE



PURE

Schlüter®-SHELF-N-S1-AC

polička, design FLORAL,
hliník barevně lakovaný

Č. výr.	€ / ks	P (ks)
SN S1 D5 ...*	81,12	10

Schlüter®-SHELF-N-S1-AC

polička, design CURVE,
hliník barevně lakovaný

Č. výr.	€ / ks	P (ks)
SN S1 D6 ...*	69,72	10

Schlüter®-SHELF-N-S1-AC

polička, design PURE,
hliník barevně lakovaný

Č. výr.	€ / ks	P (ks)
SN S1 D7 ...*	83,25	10

Schlüter®-SHELF-N-S1-TS

polička, design FLORAL,
hliník strukturovaný povrch

Č. výr.	€ / ks	P (ks)
SN S1 D5 ...**	88,73	10

Schlüter®-SHELF-N-S1-TS

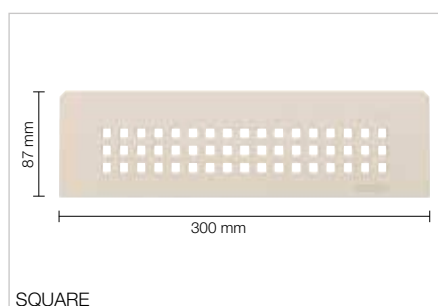
polička, design CURVE,
hliník strukturovaný povrch

Č. výr.	€ / ks	P (ks)
SN S1 D6 ...**	76,06	10

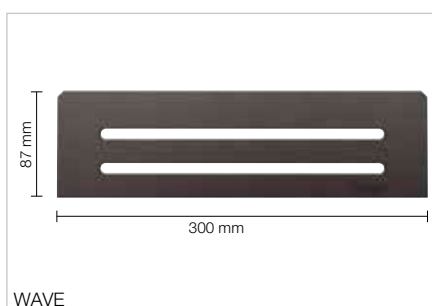
Schlüter®-SHELF-N-S1-TS

polička, design PURE,
hliník strukturovaný povrch

Č. výr.	€ / ks	P (ks)
SN S1 D7 ...**	89,51	10



SQUARE



WAVE

Schlüter®-SHELF-N-S1-AC

polička, design SQUARE,
hliník barevně lakovaný

Č. výr.	€ / ks	P (ks)
SN S1 D3 ...*	83,25	10

Schlüter®-SHELF-N-S1-AC

polička, design WAVE,
hliník barevně lakovaný

Č. výr.	€ / ks	P (ks)
SN S1 D10 ...*	83,25	10

Schlüter®-SHELF-N-S1-TS

polička, design SQUARE,
hliník strukturovaný povrch

Č. výr.	€ / ks	P (ks)
SN S1 D3 ...**	89,51	10

Schlüter®-SHELF-N-S1-TS

polička, design WAVE,
hliník strukturovaný povrch

Č. výr.	€ / ks	P (ks)
SN S1 D10 ...**	89,51	10

MyDesign by Schlüter-Systems
Je možné individuální lakování ve
190 barvách RAL-Classic.
Více informací od strany 16.

Č. výr. doplnit označením povrchu / barvy
(např. SN S1 D10 TSG)

* Povrchy / barvy: MBW - MGS

** Povrchy / barvy:

TSBG - TSC - TSDA - TSG - TSI - TSOB - TSSG

Dodávané povrchy | barvy



Přehled povrchů a barev naleznete na straně 340 a dalších.

i
Nyní k dostání rovněž jako TSG
(strukturovaný povrch, šedá!)

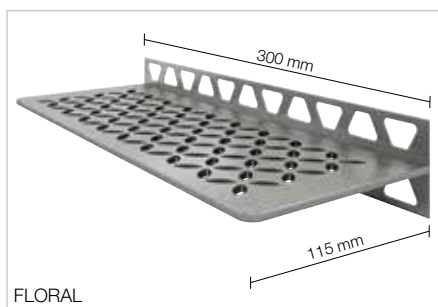
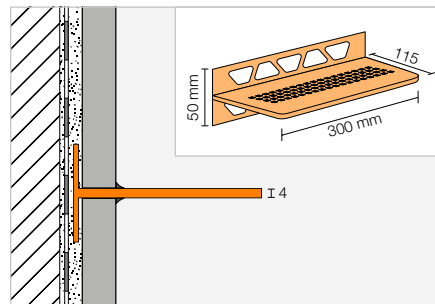


Polička

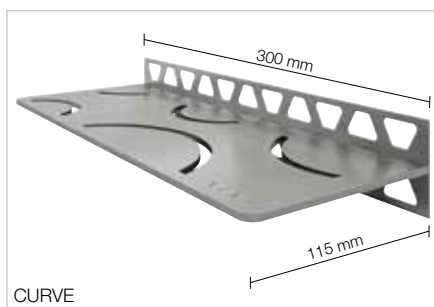
Schlüter®-SHELF-W



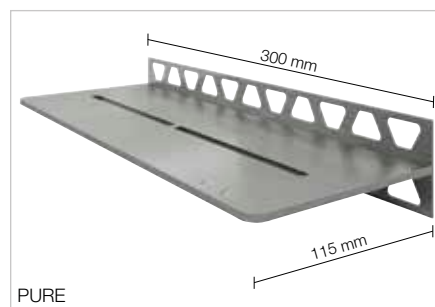
Schlüter-SHELF-W jsou obdélníkové nástěnné poličky. Lze je dodat v design variantách FLORAL, CURVE, PURE, SQUARE a WAVE z kartáčované ušlechtilé oceli a hliníku s kvalitním TRENDLINE práškovým lakováním. Během pokládky obkladu se do něj integrují lichoběžníkovitě perforovanými kotevními rameny. Jsou vhodné jako odkládací plocha ve sprchách, používají se však i na obložených plochách kuchyňských linek. (Technický list výrobu 17.1)



FLORAL



CURVE



PURE

Schlüter®-SHELF-W-S1-EB

polička, design FLORAL, ušlechtilá ocel kartáčovaná

Č. výr.	€ / ks	P (ks)
SW S1 D5 EB	156,34	10

Schlüter®-SHELF-W-S1-EB

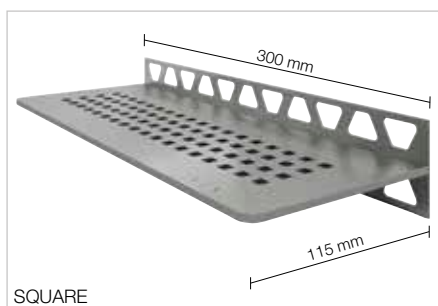
polička, design CURVE, ušlechtilá ocel kartáčovaná

Č. výr.	€ / ks	P (ks)
SW S1 D6 EB	143,31	10

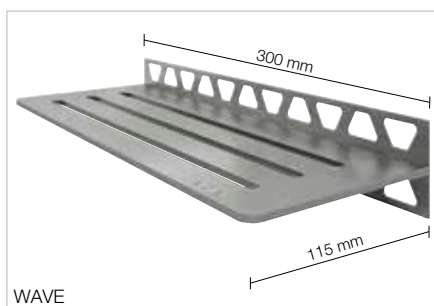
Schlüter®-SHELF-W-S1-EB

polička, design PURE, ušlechtilá ocel kartáčovaná

Č. výr.	€ / ks	P (ks)
SW S1 D7 EB	160,84	10



SQUARE



WAVE

Schlüter®-SHELF-W-S1-EB

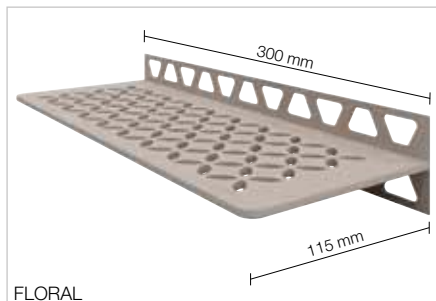
polička, design SQUARE, ušlechtilá ocel kartáčovaná

Č. výr.	€ / ks	P (ks)
SW S1 D3 EB	160,84	10

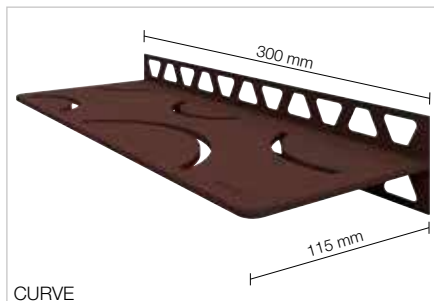
Schlüter®-SHELF-W-S1-EB

polička, design WAVE, ušlechtilá ocel kartáčovaná

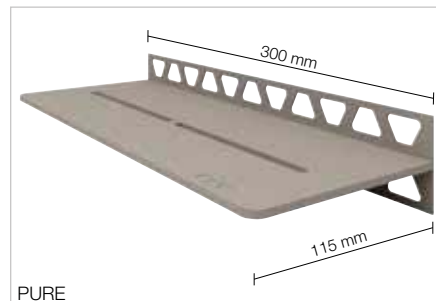
Č. výr.	€ / ks	P (ks)
SW S1 D10 EB	160,84	10



FLORAL



CURVE



PURE

Schlüter®-SHELF-W-S1-AC

polička, design FLORAL,
hliník barevně lakovaný

Č. výr.	€ / ks	P (ks)
SW S1 D5 ...*	117,25	10

Schlüter®-SHELF-W-S1-AC

polička, design CURVE,
hliník barevně lakovaný

Č. výr.	€ / ks	P (ks)
SW S1 D6 ...*	104,57	10

Schlüter®-SHELF-W-S1-AC

polička, design PURE,
hliník barevně lakovaný

Č. výr.	€ / ks	P (ks)
SW S1 D7 ...*	118,94	10

Schlüter®-SHELF-W-S1-TS

polička, design FLORAL,
hliník strukturovaný povrch

Č. výr.	€ / ks	P (ks)
SW S1 D5 ...**	124,86	10

Schlüter®-SHELF-W-S1-TS

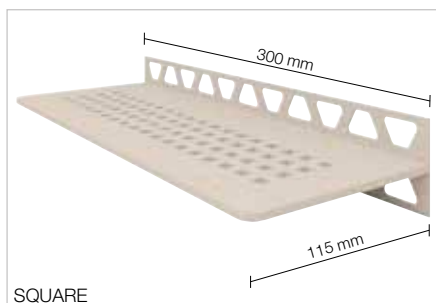
polička, design CURVE,
hliník strukturovaný povrch

Č. výr.	€ / ks	P (ks)
SW S1 D6 ...**	112,19	10

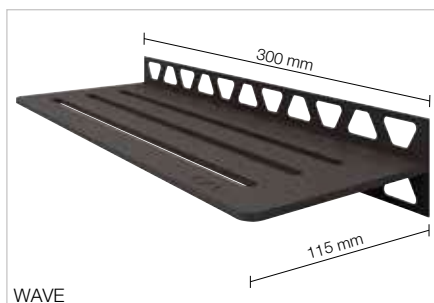
Schlüter®-SHELF-W-S1-TS

polička, design PURE,
hliník strukturovaný povrch

Č. výr.	€ / ks	P (ks)
SW S1 D7 ...**	125,19	10



SQUARE



WAVE

Schlüter®-SHELF-W-S1-AC

polička, design SQUARE,
hliník barevně lakovaný

Č. výr.	€ / ks	P (ks)
SW S1 D3 ...*	118,94	10

Schlüter®-SHELF-W-S1-AC

polička, design WAVE,
hliník barevně lakovaný

Č. výr.	€ / ks	P (ks)
SW S1 D10 ...*	118,94	10

Schlüter®-SHELF-W-S1-TS

polička, design SQUARE,
hliník strukturovaný povrch

Č. výr.	€ / ks	P (ks)
SW S1 D3 ...**	125,19	10

Schlüter®-SHELF-W-S1-TS

polička, design WAVE,
hliník strukturovaný povrch

Č. výr.	€ / ks	P (ks)
SW S1 D10 ...**	125,19	10



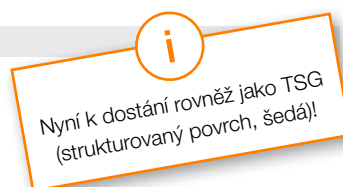
Č. výr. doplnit označením povrchu / barvy
(např. SW S1 D10 TSG)

* Povrchy / barvy: MBW - MGS

** Povrchy / barvy:

TSBG - TSC - TSDA - TSG - TSI - TSOB - TSSG

Dodávané povrchy | barvy



Přehled povrchů a barev naleznete na straně 340 a dalších.



Schlüter®-KERDI-BOARD

Mnohem více než stavební deska

Jednoduše zpracovatelná, snadno přepravitelná a vodotěsná: Kdo jednou pracoval se Schlüter-KERDI-BOARD, nebude se již chtít připravit o tyto výhody. V našem sortimentu naleznete vhodné řešení pro každý úkol – od obložení trubek až po prefabrikovanou osvětlenou niku ve stěně. Můžete tím dát volný průchod své kreativitě.





Desky pro obkládání	
Schlüter®-KERDI-BOARD	267
Schlüter®-KERDI-BOARD-V	276
Sada umyvadla	
Schlüter®-KERDI-BOARD-W	269
Niky-sady	
Schlüter®-KERDI-BOARD-N	270
Schlüter®-KERDI-BOARD-NLT	272
Schlüter®-KERDI-BOARD-NLT-BR	274
Izolace	
Schlüter®-KERDI-KEBA	277
Schlüter®-KERDI-COLL-L	277
Profily	
Schlüter®-KERDI-BOARD-ZW	278
Schlüter®-KERDI-BOARD-ZC	278
Schlüter®-KERDI-BOARD-ZA	279
Schlüter®-KERDI-BOARD-ZB	279
Příslušenství	
Schlüter®-KERDI-BOARD-E	276
Schlüter®-KERDI-BOARD-U	276
Schlüter®-KERDI-BOARD-ZSD	280
Schlüter®-KERDI-BOARD-ZT	280
Schlüter®-KERDI-BOARD-ZS	280
Schlüter®-KERDI-BOARD-ZDK	281
Schlüter®-KERDI-BOARD-ZSA	281
Schlüter®-KERDI-BOARD-ZFP	281



Schlüter®-KERDI-BOARD

Univerzální podklad pro obklady

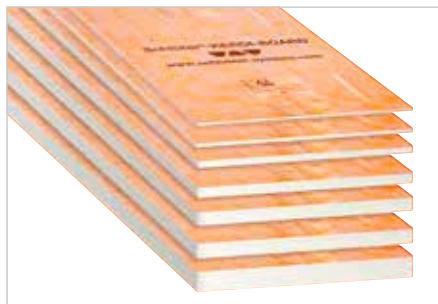
Mnoho podkladů u novostaveb a při sanacích není vhodných pro obklady a dlažby, zejména v oblastech namáhaných vodou. Tyto často vyžadují rozsáhlé dodatečné práce a izolační úpravy. Se Schlüter-KERDI-BOARD je velmi snadné zhotovit podklad pro obkládání, ať již se jedná o zdivo, nosnou konstrukci ze dřeva nebo kovu, smíšené nebo staré podklady při sanacích. A to není vše: Tento materiál je vhodný také pro zhotovení samostatných dělicích stěn, odkládacích ploch nebo obložení.

- ✓ Kontaktní izolace s osvědčením abP (Stavebně technickým osvědčením)
- ✓ Evropské schválení jako izolace ve spojení s označením CE
- ✓ Vodotěsný a odolný proti teplotám
- ✓ Parobrzda
- ✓ Tepelně izolační
- ✓ Nízkoemisní
- ✓ Neobsahuje cement ani skelná vlákna
- ✓ Rovný, tvarově stálý a pevný v ohybu
- ✓ Bezprašné a snadné řezání (odlamovacím nožem)
- ✓ Natištěný rastr pro řezání
- ✓ Povrch se stříží k účinnému zakotvení do tenké vrstvy lepidla
- ✓ Lehký, snadná přeprava
- ✓ Použitelný na všechny podklady
- ✓ Příjemný na dotek

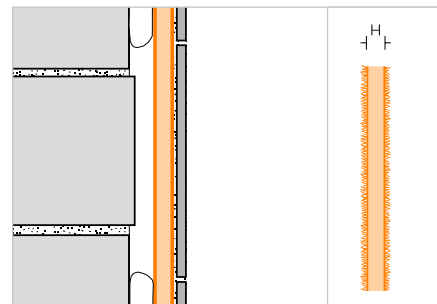


Deska pro obkládání

Schlüter®-KERDI-BOARD



Schlüter-KERDI-BOARD je univerzální podklad pro obkládání, použitelný na veškeré druhy stěn, rovněž přímo jako kontaktní izolace. Schlüter-KERDI-BOARD je vhodný také jako podklad pro sádkové a omítkové malty. (Technický list výroby 12.1)



Schlüter®-KERDI-BOARD

deska pro obkládání

H (mm)	62,5 x 260 cm = 1,62 m ² č. výr.	€/m ²	PL (ks)
5	KB 5 625 2600	40,99	140
9	KB 9 625 2600	42,99	80
12,5	KB 12 625 2600	45,03	60
19	KB 19 625 2600	47,01	42
28	KB 28 625 2600	52,26	28
38	KB 38 625 2600	58,68	21
50	KB 50 625 2600	65,91	15

Schlüter®-KERDI-BOARD

kombinované palety

soupis	L = 2,60 m č. výr.	€/ks
20 x 5 mm, 20 x 9 mm, 20 x 12,5 mm, 12 x 19 mm	KB 2600 MP1	5094,28
8 x 28 mm, 6 x 38 mm, 6 x 50 mm	KB 2600 MP2	1888,21
10 x 5 mm, 10 x 9 mm, 10 x 12,5 mm, 6 x 19 mm, 4 x 28 mm, 3 x 38 mm, 3 x 50 mm	KB 2600 MP3	3491,24

Schlüter®-KERDI-BOARD

deska pro obkládání

H (mm)	62,5 x 125 cm = 0,78 m ² č. výr.	€/m ²	PL (ks)
5	KB 5 625 1250	40,99	140
9	KB 9 625 1250	42,99	80
12,5	KB 12 625 1250	45,03	60
19	KB 19 625 1250	47,01	42
28	KB 28 625 1250	52,26	28
38	KB 38 625 1250	58,68	21
50	KB 50 625 1250	65,91	15

Schlüter®-KERDI-BOARD

kombinované palety

soupis	L = 1,25 m č. výr.	€/ks
20 x 5 mm, 20 x 9 mm, 20 x 12,5 mm, 12 x 19 mm	KB 1250 MP1	2452,80
8 x 28 mm, 6 x 38 mm, 6 x 50 mm	KB 1250 MP2	909,13
10 x 5 mm, 10 x 9 mm, 10 x 12,5 mm, 6 x 19 mm, 4 x 28 mm, 3 x 38 mm, 3 x 50 mm	KB 1250 MP3	1680,99

Rozměry a údaje o balení Schlüter®-KERDI-BOARD

Tloušťka desky	5 mm	9 mm	12,5 mm	19 mm	28 mm	38 mm	50 mm
1 balení	10 desek	10 desek	10 desek	6 desek	4 desky	3 desky	3 desky
Obsah jedné palety	14 balení (140 desek)	8 balení (80 desek)	6 balení (60 desek)	7 balení (42 desek)	7 balení (28 desek)	7 balení (21 desek)	5 balení (15 desek)
Rozměr 125 x 62,5 cm							
m ² / paleta	109,20	62,40	46,80	32,76	21,84	16,38	11,70
kg / deska	0,843	0,961	1,055	1,167	1,399	1,657	1,966
Rozměr 260 x 62,5 cm							
m ² / paleta	226,80	129,60	97,20	68,04	45,36	34,02	24,30
kg / deska	1,755	1,998	2,194	2,428	2,911	3,447	4,090



Schlüter®-KERDI-BOARD-W

Individuální, flexibilní řešení umyvadla

- ✓ Prefabrikovaný umyvadlový prvek z desek KERDI-BOARD
- ✓ Sada obsahuje komponenty pro izolaci
- ✓ Připraveno k obkládání
- ✓ Nízká hmotnost – snadná manipulace
- ✓ lze přizpůsobit dle potřeby
- ✓ 1¼ palcový připojovací závit pro standardní sifony
- ✓ Vhodné pro profily KERDI-LINE-VARIO
- ✓ Možnost závěsné montáže s volitelnými konzolemi



Sada umyvadla

Schlüter®-KERDI-BOARD-W

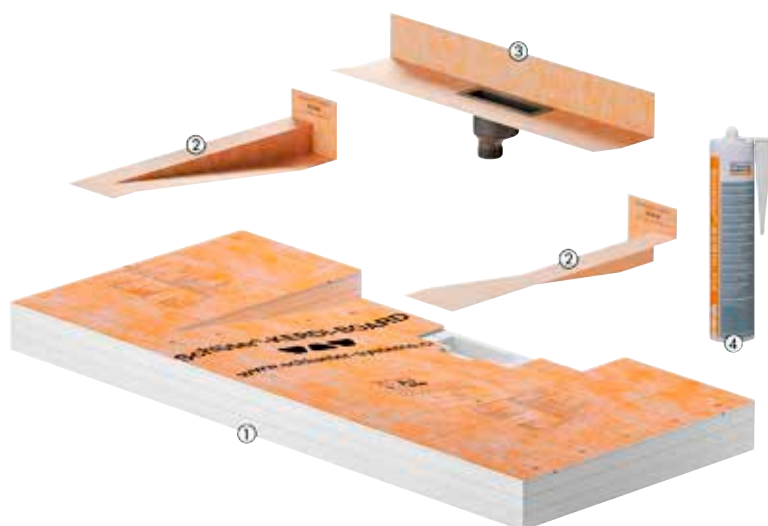


Schlüter-KERDI-BOARD-W je prefabrikovaný prvek pro vytvoření individuálně navrženého, obloženého umyvadla s armaturou instalovanou na stěně. Prvek lze instalovat do nik nebo rohů stěn a lze jej snadno individuálně přizpůsobit místním podmínkám. Závěsná montáž je možné pomoci volitelně dodávaných konzolí.

Dodávaný adaptér odtoku má odpovídající připojovací závit 1¼ palce pro připojení běžně dostupných sifonů a trvale integrovanou pružnou těsnicí manžetu KERDI. Dále jsou součástí dodávky tvarovky KERDI-KERS pro bezpečnou izolaci a kartuše KERDI-FIX.

Odvodňovací profily KERDI-LINE-VARIO odpovídající obkladu umyvadla je nutné objednat zvlášť. Podle potřeby je lze zkrátit, výškově nastavit a jsou dodávány z výroby se dvěma odpovídajícími koncovkami (viz technický list výrobku 8.10).

(Technický list výrobku 12.3)

**Sada obsahuje:**

- 1 Prefabrikované umyvadlo z desek KERDI-BOARD
- 2 Tvarovky Schlüter-KERDI-KERS (pravá a levá)
- 3 Adaptér odtoku s připojovacím závitem 1¼ palce včetně těsnicí manžety KERDI
- 4 Kartuše KERDI-FIX

Schlüter®-KERDI-BOARD-WW

prefabrikované umyvadlo včetně izolace koutu a odtokového adaptéru s pevně integrovanou těsnicí manžetou

B x H x T (mm)	Č. vyr.	€ / sada	PL (sada)
1170 x 82 x 520	KB W 520 1170 WL V1	507,38	10

Upozornění:

Umyvadlo KERDI-BOARD-W lze kombinovat pouze s našimi odvodňovacími profily KERDI-LINE-VARIO COVE a WAVE.

Sada konzolí

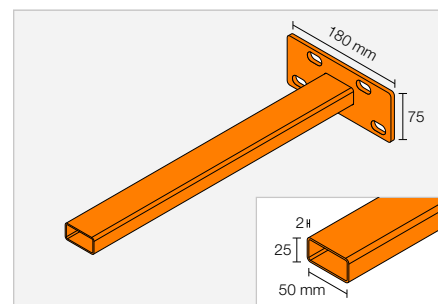
Schlüter®-KERDI-BOARD-AB

sada konzolí pro závěsnou montáž umyvadla na stěnu, včetně upevňovacího materiálu

Č. vyr.	€ / sada	PL (sada)
KB W AB 450	131,20	10

Sada obsahuje:

- 2 konzole
- Upevňovací materiál
- Vrtací šablona





Nika-sada

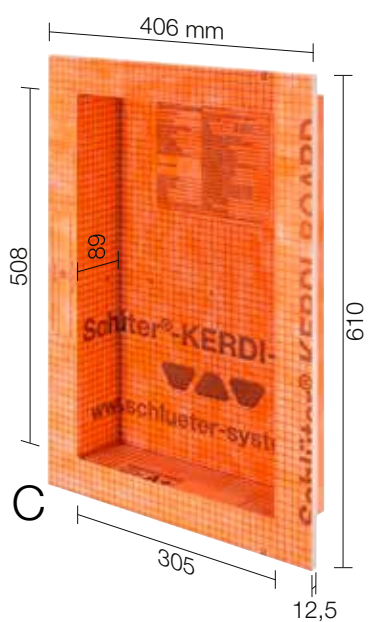
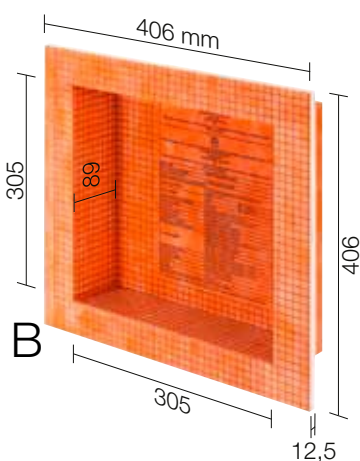
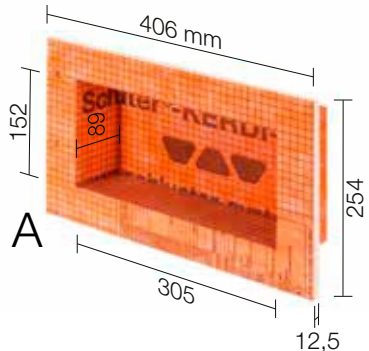
Schlüter®-KERDI-BOARD-N



Schlüter-KERDI-BOARD-N jsou prefabrikované vestavné prvky z KERDI-BOARD pro vytváření nik a odkládacích ploch ve stěnách všeho druhu. Ve spojení s izolačním systémem Schlüter-KERDI lze tyto niky provést jako kontaktní izolaci. Niky jsou k dispozici v různých rozměrech. Obdélníkové niky mohou být zabudovány dle volby svisle nebo vodorovně. Všechny niky se dodávají s předpřipravenou manžetou. (Technický list výrobku 12.1)

i
Naše poličky Schlüter-SHELF-N naleznete na stranách 260 a 261.

Rozměry nik





Schlüter®-KERDI-BOARD-N

nika-sada

	B x H x T (mm)	Tloušťka desky (mm)	Č. výr.	€ / ks	PL (ks)
A	305 x 152 x 89	12,5	KB 12 N 305 152 A	66,88	20
B	305 x 305 x 89	12,5	KB 12 N 305 305 A	83,68	20
C	305 x 508 x 89	12,5	KB 12 N 305 508 A1	123,72	20
D	305 x 711 x 89	12,5	KB 12 N 305 711 A1	167,39	20

Upozornění: Rozměry popisují vnitřní rozměry.

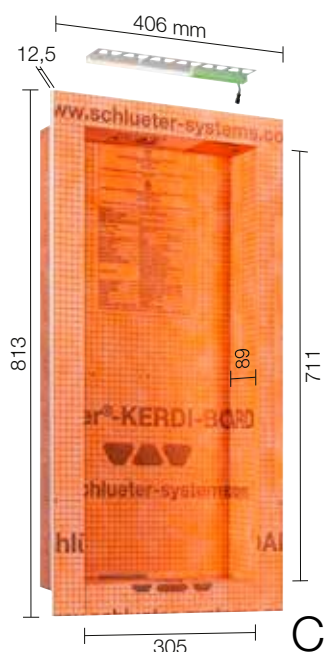
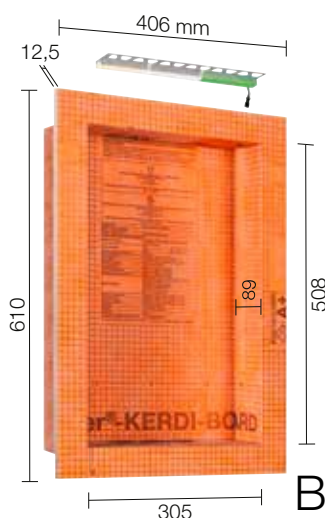
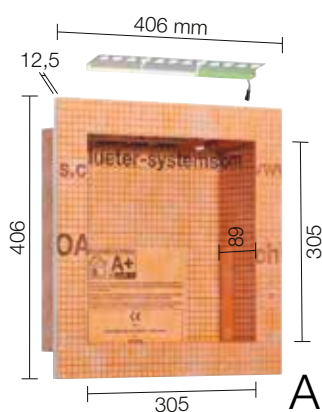


Schlüter®-KERDI-BOARD-NLT

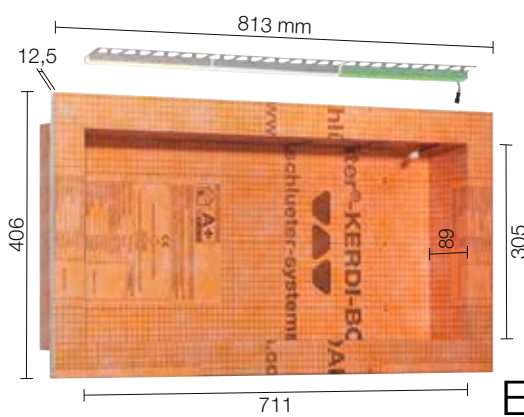
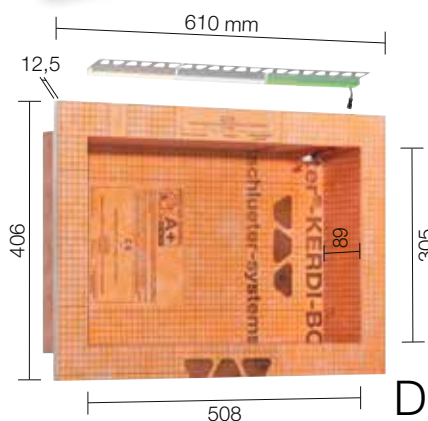
Schlüter-KERDI-BOARD-NLT jsou prefabrikované vestavné prvky z KERDI-BOARD s LIPROTEC-LED-technikou v Plug & Play provedení. Slouží k vytváření osvětlených nik a odkládacích ploch ve stěnách všeho druhu. Ve spojení s izolačním systémem Schlüter-KERDI lze niky provést jako kontaktní izolaci. Niky jsou k dispozici v různých rozměrech a barvách světla. Obdélníkové niky jsou dle volby k dispozici s osvětlením na dlouhé nebo úzké straně. LED modul lze umístit dle volby na přední hraně, uprostřed nebo na obkládané zadní stěně. Součástí dodávky jsou všechny montážní díly potřebné k montáži jako kabelové spojky, síťový zdroj a těsnící manžeta.

(Technický list výrobku 12.2)

Rozměry nik



i
Naše poličky Schlüter-SHELF-N naleznete na stranách 260 a 261.



Sada obsahuje:



i
Ovládání Bluetooth je k dispozici samostatně!

Níky-sada s LED osvětlením

Schlüter®-KERDI-BOARD-NLT

níky-sada s LED osvětlením

	B x H x T (mm)	Druh světla	Č. výr.	€ / sada	PL (sada)
A	305 x 305 x 89	teplá bílá	KB 12 NL TP1 AE 1	300,46	20
		neutrální bílá	KB 12 NL TP1 AE 2	300,46	20
		RGB + bílá	KB 12 NL TP1 AE 9	338,01	20
B	305 x 508 x 89	teplá bílá	KB 12 NL TP2 AE 1	338,01	20
		neutrální bílá	KB 12 NL TP2 AE 2	338,01	20
		RGB + bílá	KB 12 NL TP2 AE 9	375,57	20
C	305 x 711 x 89	teplá bílá	KB 12 NL TP3 AE 1	388,10	20
		neutrální bílá	KB 12 NL TP3 AE 2	388,10	20
		RGB + bílá	KB 12 NL TP3 AE 9	425,65	20
D	508 x 305 x 89	teplá bílá	KB 12 NL TP4 AE 1	369,32	20
		neutrální bílá	KB 12 NL TP4 AE 2	369,32	20
		RGB + bílá	KB 12 NL TP4 AE 9	388,10	20
E	711 x 305 x 89	teplá bílá	KB 12 NL TP5 AE 1	450,68	20
		neutrální bílá	KB 12 NL TP5 AE 2	450,68	20
		RGB + bílá	KB 12 NL TP5 AE 9	469,47	20

Upozornění: Rozměry popisují vnitřní rozměry. První údaj délky je osvětlená délka.

Technické údaje příslušných LED modulů

NLT 9 (RGB+W)		NLT 1 (teplá bílá)		NLT 2 (neutrální bílá)	
Rozměry LED (B x H)	17 x 14,5 mm	Rozměry LED (B x H)	12 x 10,5 mm	Rozměry LED (B x H)	12 x 10,5 mm
Jmenovitý výkon (W/m)	viz LT 25 strana 80	Jmenovitý výkon (W/m)	viz LT 25 strana 80	Jmenovitý výkon (W/m)	viz LT 25 strana 80
EEK	F	EEK	E	EEK	E
Počet LED (ks/m)	112	Počet LED (ks/m)	280	Počet LED (ks/m)	280
Barevná teplota (Kelvin)	RGB+W (2700 K)	Barevná teplota (Kelvin)	3000 K	Barevná teplota (Kelvin)	4900 K
CRI	90	CRI	92	CRI	92
Obsažený síťový zdroj	230 V, 15 W	Obsažený síťový zdroj	230 V, 15 W	Obsažený síťový zdroj	230 V, 15 W
Obsažený kabel	3 m	Obsažený kabel	3 m	Obsažený kabel	3 m



Podrobné technické informace o Schlüter-KERDI-BOARD-NLT / -NLT-BR naleznete v našem ilustrovaném ceníku Schlüter-LIPROTEC.



Schlüter®-KERDI-BOARD-NLT-BR

Schlüter-KERDI-BOARD-NLT-BR jsou prefabrikované vestavné prvky z KERDI-BOARD s LIPROTEC-LED-technikou RGB+W v Plug & Play provedení a s Bluetooth/rádiovým přijímačem. Různé barvy světla je možné libovolně volit prostřednictvím dodaného dálkového ovládání nebo pomocí vhodných smartphonů nebo tabletů s rozhraním Bluetooth. Slouží k vytváření osvětlených nik a odkládacích ploch ve stěnách všeho druhu. Ve spojení s izolačním systémem Schlüter-KERDI lze niky provést jako kontaktní izolaci.

Niky jsou k dispozici v různých rozměrech. Obdélníkové niky jsou dle volby k dispozici s osvětlením na dlouhé nebo úzké straně. RGB+W LED-modul lze umístit dle volby na přední hraně, uprostřed nebo na obkládané zadní stěně. Součástí dodávky jsou všechny montážní díly potřebné k montáži, jako jsou kabelové spojky, síťový zdroj, ovládání Bluetooth LIPROTEC-PEBR 4 a těsnící manžeta. Pro optimalizaci uživatelského komfortu doporučujeme použít světelný vypínač ze strany stavby.

(Technický list výrobku 12.2)



i
Naše poličky Schlüter-SHELF-N naleznete na stranách 260 a 261.

Sada obsahuje:



Upozornění: Různé varianty nik naleznete na straně 272.

i
Včetně přijímače Bluetooth s dálkovým ovládním!

Níky-sada s LED osvětlením a ovládáním

Schlüter®-KERDI-BOARD-NLT-BR

níky-sada s LED osvětlením a ovládáním

	B x H x T (mm)	Druh světle	Č. výr.	€ / sada	PL (sada)
A	305 x 305 x 89	RGB + bílá	KB 12 NL TP1 AE 9 BR	557,11	20
B	305 x 508 x 89	RGB + bílá	KB 12 NL TP2 AE 9 BR	594,66	20
C	305 x 711 x 89	RGB + bílá	KB 12 NL TP3 AE 9 BR	644,74	20
D	508 x 305 x 89	RGB + bílá	KB 12 NL TP4 AE 9 BR	607,18	20
E	711 x 305 x 89	RGB + bílá	KB 12 NL TP5 AE 9 BR	688,54	20

Upozornění: Rozměry popisují vnitřní rozměry. První údaj délky je osvětlená délka.

Technické údaje příslušných LED modulů

NLT 9 (RGB+W)

Rozměry LED (B x H)	17 x 14,5 mm
Jmenovitý výkon (W/m)	viz LT 25 strana 80
EEK	F
Počet LED (ks/m)	112
CRI	90
Obsažený síťový zdroj	230 V, 15 W
Obsažený kabel	3 m

i
Podrobné technické informace o Schlüter-KERDI-BOARD-NLT / -NLT-BR naleznete v našem ilustrovaném ceníku Schlüter-LIPROTEC.

Technické údaje příslušného Bluetooth ovládání

LT PEBR 4

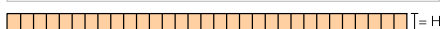
Přenosový standard přijímače / dálkového ovládání	Bluetooth-/rádiový
Max. dosah	10 m
Vstupní napětí	24 V, DC
Max. celkové zatížení v systému LIPROTEC	90 W
Max. délka LED-pásků	6 m
Druh krytí	IP63
Teplota okolí	-20 °C až +50 °C





Deska pro obkládání

Schlüter®-KERDI-BOARD-V



Schlüter-KERDI-BOARD-V je svisle prořezávaná konstrukční deska pro obkládání ke zhotovení zaoblených podkladů pro obkládání. (Technický list výrobku 12.1)

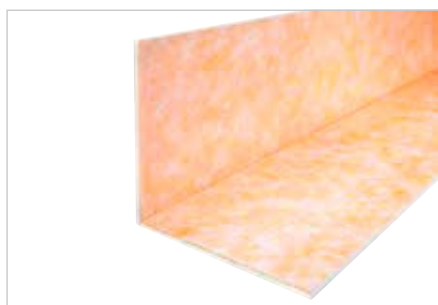
Schlüter®-KERDI-BOARD-V

svisle prořezávaná deska pro obkládání

H (mm)	62,5 x 260 cm = 1,62 m ² č. výr.	€/ m ²	PL (ks)
9	KB 9 625 2600 V	54,57	80
12,5	KB 12 625 2600 V	56,59	60
19	KB 19 625 2600 V	58,60	42
28	KB 28 625 2600 V	63,81	28
38	KB 38 625 2600 V	70,24	21
50	KB 50 625 2600 V	77,49	15

Úhelníkový prvek

Schlüter®-KERDI-BOARD-E



Schlüter-KERDI-BOARD-E je úhelníkový prvek pro zhotovení rohů a zakrytí potrubí. (Technický list výrobku 12.1)

Schlüter®-KERDI-BOARD-E

úhelníkový prvek 260 x 62,5 cm

H (mm)	31 x 31 cm č. výr.	€/ ks	PL (ks)
12,5	KB 12 625 2600 E	99,20	60
19	KB 19 625 2600 E	102,42	42
28	KB 28 625 2600 E	110,92	28

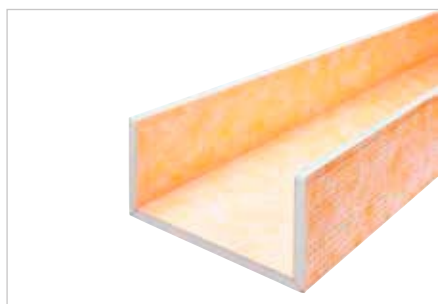
Schlüter®-KERDI-BOARD-E/-U

kombinované balení zakrytí potrubí / úhelníky

soupis	L = 2,60 m č. výr.	€/ ks
2 x KB 19 625 2600 E 2 x KB 19 625 2600 U 20 2 x KB 19 625 2600 U 30	KB RK 2600 MP1	718,95

Zakrytí potrubí

Schlüter®-KERDI-BOARD-U



Schlüter-KERDI-BOARD-U je U-prvek pro zakrytí potrubí. (Technický list výrobku 12.1)

Schlüter®-KERDI-BOARD-U

U-prvek 260 x 62,5 cm

H (mm)	21 x 20 x 21 cm č. výr.	€/ ks	PL (ks)
19	KB 19 625 2600 U 20	128,55	42

Schlüter®-KERDI-BOARD-U

U-prvek 260 x 62,5 cm

H (mm)	16 x 30 x 16 cm č. výr.	€/ ks	PL (ks)
19	KB 19 625 2600 U 30	128,55	42

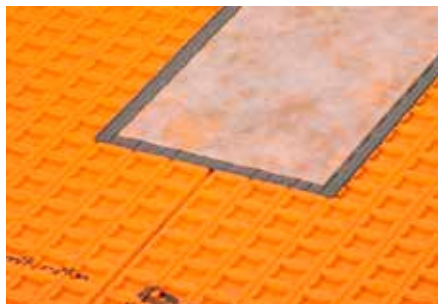
Schlüter®-KERDI-BOARD-E/-U

kombinované balení zakrytí potrubí / úhelníky

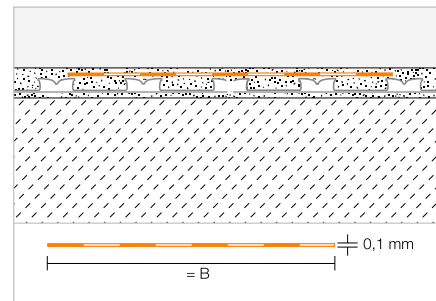
soupis	L = 2,60 m č. výr.	€/ ks
2 x KB 19 625 2600 E 2 x KB 19 625 2600 U 20 2 x KB 19 625 2600 U 30	KB RK 2600 MP1	718,95

Izolační páska

Schlüter®-KERDI-KEBA



Schlüter-KERDI-KEBA jsou izolační pásky z polyetylénu, oboustranně opatřené stříží. Jsou vhodné pro utěsnění spojů na sraz a přechodů podlaha/stěna.
(Technický list výrobku 8.1)



Schlüter®-KERDI-KEBA

polyetylenová fólie v rolích

B (mm)	role = 30 m č. výr.	€/m	PL (rolí)
85	KEBA 100 / 85	2,68	336
125	KEBA 100 / 125	4,02	210
150	KEBA 100 / 150	4,25	210
185	KEBA 100 / 185	5,51	168
250	KEBA 100 / 250	7,13	126

Schlüter®-KERDI-KEBA/5M

polyetylenová fólie v rolích

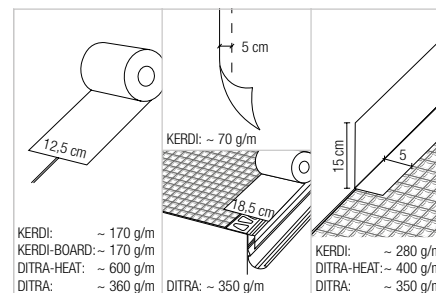
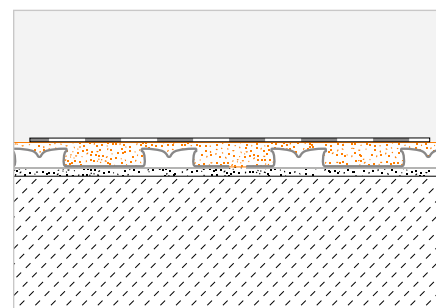
B (mm)	role = 5 m č. výr.	€/m	P (rolí)
85	KEBA 100 / 85 / 5M	3,77	10
125	KEBA 100 / 125 / 5M	5,02	10
150	KEBA 100 / 150 / 5M	5,39	10
185	KEBA 100 / 185 / 5M	6,56	10
250	KEBA 100 / 250 / 5M	8,23	10

Těsnící lepidlo

Schlüter®-KERDI-COLL-L



Schlüter-KERDI-COLL-L je dvousložkové těsnící lepidlo na bázi akrylátové disperze (bez rozpouštědel) a cementového reaktivního prášku. Je vhodné pro lepení a utěsnění spojů pásů Schlüter-KERDI přeplátováním. Dále lze pomocí Schlüter-KERDI-COLL-L provést těsné slepení napojení a spojů na sraz izolačními páskami Schlüter-KERDI-KEBA na vhodné kontaktní izolace Schlüter-Systems a na ukončovací profily Schlüter-BARA.
(Technický list výrobku 8.4)



Schlüter®-KERDI-COLL-L

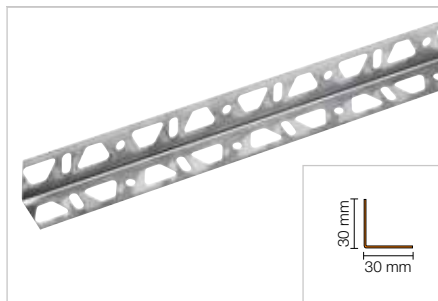
dvousložkové těsnící lepidlo

Hmotnost (kg)	č. výr.	€/kg	PL (ks)
1,85	KERDI-COLL-L 185	15,18	110
4,25	KERDI-COLL-L	12,50	75



Úhelníkový profil

Schlüter®-KERDI-BOARD-ZW



Schlüter-KERDI-BOARD-ZW je úhelníkový profil z ušlechtilé oceli 30 x 30 mm s dvěma perforovanými rameny. Slouží pro upevnění a stabilizaci konstrukcí s deskami Schlüter-KERDI-BOARD. Profil lze ukotvit pomocí šroubů nebo lepidlem pro tenkovrstvé lepení. (Technický list výrobku 12.1)

Schlüter®-KERDI-BOARD-ZW

úhelníkový profil z ušlechtilé oceli 30 x 30 mm

L (cm)	Č. výr.	€ / ks	KV (ks)
15	KB ZW 30 E/15	1,68	120

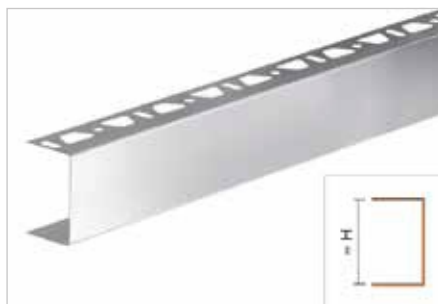
Schlüter®-KERDI-BOARD-ZW

úhelníkový profil z ušlechtilé oceli 30 x 30 mm

L (cm)	Č. výr.	€ / m	KV (ks)
250	KB ZW 30 E	10,00	120

U-profil | roh | překrytí spojů na sraz

Schlüter®-KERDI-BOARD-ZC



Schlüter-KERDI-BOARD-ZC je U-profil z kartáčované ušlechtilé oceli s perforováním na jednom rameni. Je zvláště vhodný pro ukončení kuchyňských pracovních desek, umyvadlových pultů apod. (Technický list výrobku 12.1)

Schlüter®-KERDI-BOARD-ZC

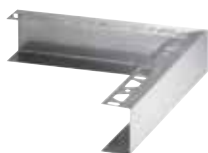
U-profil, jednostranné perforování, ušlechtilá ocel V2A kartáčovaná

H (mm)	L = 2,50 m Č. výr.	€ / m	KV (ks)
38	KB ZC 38 EB	23,71	40
50	KB ZC 50 EB	25,91	40

Schlüter®-KERDI-BOARD-ZC/E

roh, jednostranné perforování, ušlechtilá ocel V2A kartáčovaná

H (mm)	Č. výr.	€ / ks	P (ks)
38	E/KB ZC 38 EB	21,34	10
50	E/KB ZC 50 EB	21,34	10



KERDI-BOARD-ZC/E

Schlüter®-KERDI-BOARD-Z/V

krytka vnější, ušlechtilá ocel V2A kartáčovaná

H (mm)	Č. výr.	€ / ks	P (ks)
38	V/KB Z 38 EB	6,75	50
50	V/KB Z 50 EB	6,75	50



KERDI-BOARD-Z/V

Schlüter®-KERDI-BOARD-ZI/V

krytka vnitřní, ušlechtilá ocel V2A kartáčovaná

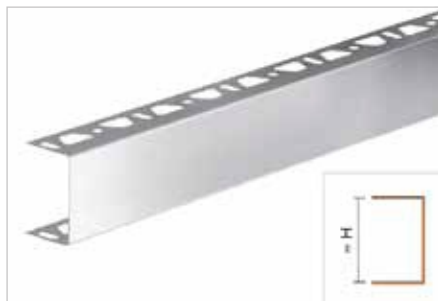
H (mm)	Č. výr.	€ / ks	P (ks)
38	V/KB ZI 38 E	4,17	50
50	V/KB ZI 50 E	4,17	50



KERDI-BOARD-ZI/V

U-profil | roh | překrytí spojů na sraz

Schlüter®-KERDI-BOARD-ZA



Schlüter-KERDI-BOARD-ZA je U-profil z kartáčované ušlechtilé oceli s perforováním na obou ramenech. Je zvláště vhodný pro pohledové ukončení dělicích stěn a odkládacích ploch.

(Technický list výroby 12.1)

Schlüter®-KERDI-BOARD-ZA

U-profil, dvoustranné perforování, ušlechtilá ocel V2A kartáčovaná

H (mm)	L = 2,50 m Č. výr.	€ / m	KV (ks)
19	KB ZA 19 EB	20,12	40
28	KB ZA 28 EB	21,73	40
38	KB ZA 38 EB	23,71	40
50	KB ZA 50 EB	25,91	40

Schlüter®-KERDI-BOARD-ZA/E

U-roh, dvoustranné perforování, ušlechtilá ocel V2A kartáčovaná

H (mm)	Č. výr.	€ / ks	P (ks)
38	E/KB ZA 38 EB	21,34	10
50	E/KB ZA 50 EB	21,34	10



KERDI-BOARD-ZA/E

Schlüter®-KERDI-BOARD-Z/V

krytka vnější, ušlechtilá ocel V2A kartáčovaná

H (mm)	Č. výr.	€ / ks	P (ks)
19	V/KB Z 19 EB	6,75	50
28	V/KB Z 28 EB	6,75	50
38	V/KB Z 38 EB	6,75	50
50	V/KB Z 50 EB	6,75	50



KERDI-BOARD-Z/V

Schlüter®-KERDI-BOARD-ZI/V

krytka vnitřní, ušlechtilá ocel V2A kartáčovaná

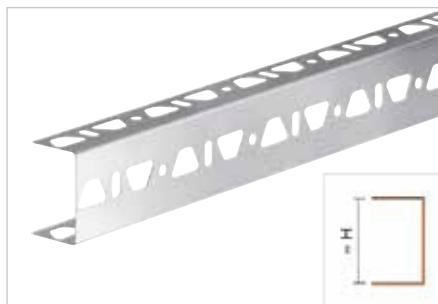
H (mm)	Č. výr.	€ / ks	P (ks)
19	V/KB ZI 19 E	4,17	50
28	V/KB ZI 28 E	4,17	50
38	V/KB ZI 38 E	4,17	50
50	V/KB ZI 50 E	4,17	50



KERDI-BOARD-ZI/V

U-profil

Schlüter®-KERDI-BOARD-ZB



Schlüter-KERDI-BOARD-ZB je U-profil z ušlechtilé oceli s perforováním na třech stranách. Slouží pro upevnění a stabilizaci konstrukcí s deskami Schlüter-KERDI-BOARD.

(Technický list výroby 12.1)

Schlüter®-KERDI-BOARD-ZB

U-profil, trojstranné perforování, ušlechtilá ocel V2A

H (mm)	L = 2,50 m Č. výr.	€ / m	KV (ks)
19	KB ZB 19 E	17,33	40
28	KB ZB 28 E	18,73	40
38	KB ZB 38 E	20,25	40
50	KB ZB 50 E	22,24	40



Natloukáč hmoždinka

Schlüter®-KERDI-BOARD-ZSD



Schlüter-KERDI-BOARD-ZSD jsou natloukáč hmoždinky z pozinkované nebo ušlechtilé oceli pro přidavné mechanické upevnění desek Schlüter-KERDI-BOARD na podklad. (Technický list výrobku 12.1)

Schlüter®-KERDI-BOARD-ZSD

natloukáč hmoždinka ušlechtilá ocel

L (cm)	Č. výr.	€ / balík	P (balík)
9	KB ZSD 90 E	28,91	10
11	KB ZSD 110 E	33,36	10

balík = 25 ks

Schlüter®-KERDI-BOARD-ZSD

natloukáč hmoždinka pozink

L (cm)	Č. výr.	€ / balík	P (balík)
9	KB ZSD 90 Z	15,51	10
11	KB ZSD 110 Z	17,87	10

balík = 25 ks

Talířová podložka

Schlüter®-KERDI-BOARD-ZT



Schlüter-KERDI-BOARD-ZT jsou talířové podložky z pozinkované nebo ušlechtilé oceli pro upevnění desek Schlüter-KERDI-BOARD na nosné konstrukce. (Technický list výrobku 12.1)

Schlüter®-KERDI-BOARD-ZT

talířová podložka z ušlechtilé oceli Ø 36 mm

Č. výr.	€ / balík	P (balík)
KB ZT 36 E	63,61	10

balík = 100 ks

Schlüter®-KERDI-BOARD-ZT

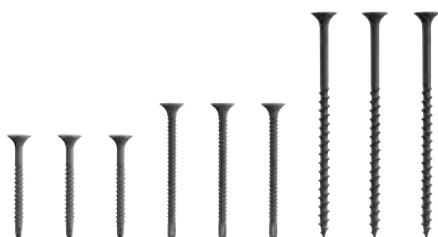
talířová podložka pozinkovaná Ø 36 mm

Č. výr.	€ / balík	P (balík)
KB ZT 36 Z	22,67	10

balík = 100 ks

Rychlošrouby

Schlüter®-KERDI-BOARD-ZS



Schlüter-KERDI-BOARD-ZS jsou rychlošrouby pro upevnění desek Schlüter-KERDI-BOARD na nosné konstrukce. (Technický list výrobku 12.1)

Schlüter®-KERDI-BOARD-ZS

35 mm jemný závit se samořeznou špičkou

Č. výr.	€ / balík	P (balík)
KB ZS 35 FB	7,01	10

balík = 200 ks

Schlüter®-KERDI-BOARD-ZS

55 mm jemný závit se samořeznou špičkou

Č. výr.	€ / balík	P (balík)
KB ZS 55 FB	4,34	10

balík = 100 ks

Schlüter®-KERDI-BOARD-ZS

75 mm hrubý závit

Č. výr.	€ / balík	P (balík)
KB ZS 75 G	6,43	10

balík = 100 ks

Samolepicí páska

Schlüter®-KERDI-BOARD-ZDK

Schlüter-KERDI-BOARD-ZDK je oboustranně lepící páska pro upevnění a fixaci desek Schlüter-KERDI-BOARD v místech spojů na sraz.

(Technický list výrobku 12.1)

Schlüter®-KERDI-BOARD-ZDK

oboustranně lepící páska

B (mm)	L = 10 m Č. vyr.	€ / ks	P (ks)
12	KB ZDK 12/10M	9,57	10
19	KB ZDK 19/10M	14,85	10
30	KB ZDK 30/10M	23,34	10

Výztuha

Schlüter®-KERDI-BOARD-ZSA

Schlüter-KERDI-BOARD-ZSA je samolepící výztuha pro překrytí napojovacích spár při nanášení stěrkovatelných materiálů nebo omítkových vrstev na Schlüter-KERDI-BOARD.

(Technický list výrobku 12.1)

Schlüter®-KERDI-BOARD-ZSA

výztuha spojů

100 mm x 45 m Č. vyr.	€ / ks	P (ks)
KB ZSA 100/45M	17,05	10

Plochý profil

Schlüter®-KERDI-BOARD-ZFP

Schlüter-KERDI-BOARD-ZFP je plochý profil z umělé hmoty, který se lepí pro zpevnění na zadní stranu do U-Profilu a slouží pro lepší uchycení přípevňovacích šroubů kování (pantů).

(Technický list výrobku 12.1)

Schlüter®-KERDI-BOARD-ZFP

plochý profil z umělé hmoty

35 mm x 2,50 m Č. vyr.	€ / m	P (ks)
KB ZFP 35	4,39	10



Schlüter-systemy

Konstrukční systémy pro balkony a terasy

Balkonový systém Schlüter zahrnuje rozsáhlý sortiment profilů Schlüter-BARA pro ukončení hran a Schlüter-BARIN žlabových prvků pro odvodnění keramické dlažby a dlažby z přírodního kamene na balkonech a terasách. Systém lze kombinovat s drenážním systémem Schlüter-TROBA, Schlüter-DITRA jako separací a kontaktní izolací jakož i s inovativní kontaktní kapilárně pasivní drenáží Schlüter-DITRA-DRAIN.



Konstrukční systémy pro balkony a terasy

Příklady konstrukcí 284–287

Kontaktní izolace a separace

Schlüter®-DITRA 288

Schlüter®-KERDI 289

Drenáž

Schlüter®-DITRA-DRAIN 4 289

Schlüter®-DITRA-DRAIN 8 290

Schlüter®-TROBA-PLUS 291

Schlüter®-TROBA-PLUS-G 292

Schlüter®-TROBA 293

Deska s výlisky

Schlüter®-BEKOTEC-DRAIN 290

Terče a pomůcky pro pokládku

Schlüter®-TROBA-STELZ 294

Schlüter®-TROBA-LEVEL 296–298

Drenážní žlaby

Schlüter®-TROBA-LINE-TL 299–300

Schlüter®-TROBA-LINE-TLR 300

Schlüter®-TROBA-LINE-TLR-E 301

Bodové odvodnění

Schlüter®-KERDI-DRAIN 303–309

Ukončovací nosné profily

Schlüter®-BARA-RTK 311

Schlüter®-BARA-RTKE 312

Schlüter®-BARA-RTKEG 313

Schlüter®-BARA-RKLT 329

Schlüter®-BARA-RTP 330

Ukončovací profily

Schlüter®-BARA-RAK 315

Schlüter®-BARA-RAKE 316

Schlüter®-BARA-RAKEG 317

Schlüter®-BARA-RKK 318

Schlüter®-BARA-RW 319

Schlüter®-BARA-RKKE 320

Schlüter®-BARA-RKB 321

Schlüter®-BARA-RT 322

Schlüter®-BARA-RTC 323

Schlüter®-BARA-RK 324

Schlüter®-BARA-RWL 325

Schlüter®-BARA-RHA 325

Schlüter®-BARA-RKL 326–327

Schlüter®-BARA-RAP 328

Schlüter®-BARA-FAP 328

Soklové nosné profily

Schlüter®-BARA-ESOT 331

Žlabové systémy

Schlüter®-BARIN-SR 332

Schlüter®-BARIN-R 333

Příslušenství

Schlüter®-TROBA-ZFK 293

Schlüter®-TROBA-LINE-TLK-E 302

Schlüter®-TROBA-LINE-TL/H 302

Schlüter®-KERDI-DRAIN-SP-E 302

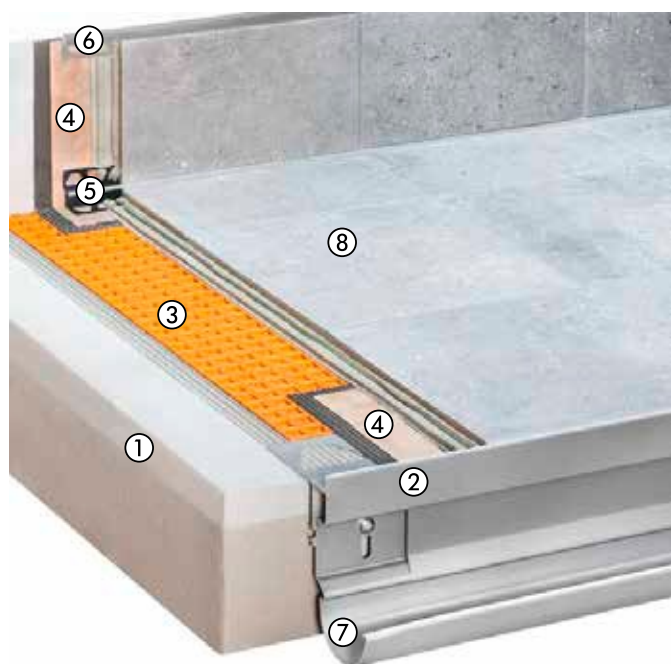
Schlüter®-BARA-HV 327

Schlüter®-BARA-STU 331



Balkonová konstrukce s kontaktní izolací Schlüter®-DITRA

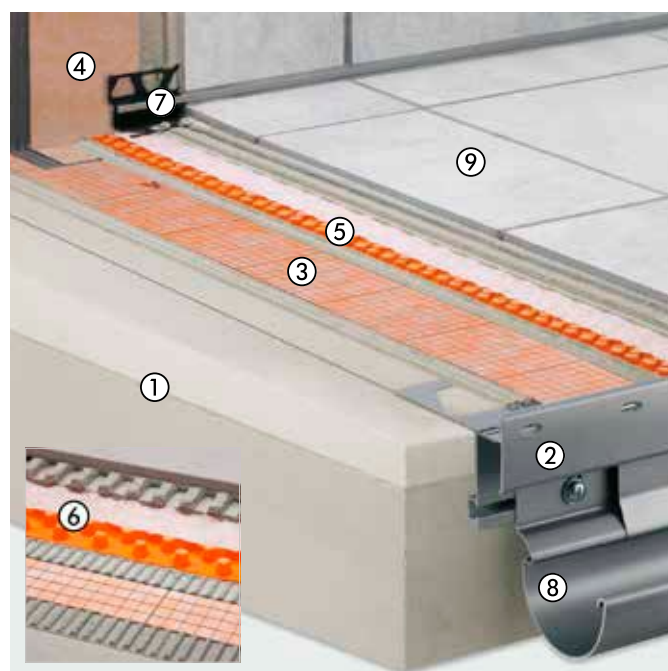
Schlüter-DITRA je izolace v těsném spojení s dlažbou. Funkce kontaktní separace neutralizuje prnutí mezi podkladem a dlažbou, které vzniká působením teplotních změn. Zbytková vlhkost je z podkladu (např. čerstvý potěr) odváděna díky funkci vyrovnání tlaku vodní páry Schlüter-DITRA. Spojí se sraz a napojení na stěny a vestavěné konstrukce se vytvoří pomocí izolačních pásek Schlüter-KERDI-KEBA a Schlüter-KERDI-COLL.



① Podklad ve spádu	-
② Schlüter®-BARA-RTKEG	Strana 313
③ Schlüter®-DITRA	Strana 288
④ Schlüter®-KERDI-KEBA Schlüter®-KERDI-COLL	Strana 189 Strana 196
⑤ Schlüter®-DILEX-EKE Schlüter®-DILEX-EF Schlüter®-DILEX-EK Schlüter®-DILEX-RF	Strana 138 Strana 138 Strana 140 Strana 139
⑥ Schlüter®-RONDEC Schlüter®-JOLLY Schlüter®-QUADEC	Strana 72 Strana 82 Strana 63
⑦ Schlüter®-BARIN	Strana 332
⑧ Dlaždice keramické nebo z přírodního kamene	-

Balkonová konstrukce s kontaktní drenáží Schlüter®-DITRA-DRAIN

Nosnou konstrukci chrání proti pronikající vodě kontaktní izolace Schlüter-KERDI. Mezi izolací a dlažbou se do tenké vrstvy lepidla pokládá kapilárně pasivní kontaktní drenáž Schlüter-DITRA-DRAIN. Dochází tak k celoplošnému odvětrání dlažby a tím i rychlému a rovnoměrnému vyschnutí / vytvrdnutí tenké vrstvy lepidla. Vznikající prnutí je neutralizováno separační funkcí Schlüter-DITRA-DRAIN.



① Podklad ve spádu	-
② Schlüter®-BARA-RTKE	Strana 312
③ Schlüter®-KERDI 200	Strana 289
④ Schlüter®-KERDI-KEBA Schlüter®-KERDI-COLL	Strana 189 Strana 196
⑤ Schlüter®-DITRA-DRAIN 4 Schlüter®-DITRA-DRAIN 8	Strana 289 Strana 290
⑦ Schlüter®-DILEX-EKE Schlüter®-DILEX-EF Schlüter®-DILEX-EK Schlüter®-DILEX-RF	Strana 138 Strana 138 Strana 140 Strana 139
⑧ Schlüter®-BARIN	Strana 332
⑨ Dlaždice keramické nebo z přírodního kamene	-

Tenkvrstvá podlahová konstrukce nad izolací dle DIN 18531

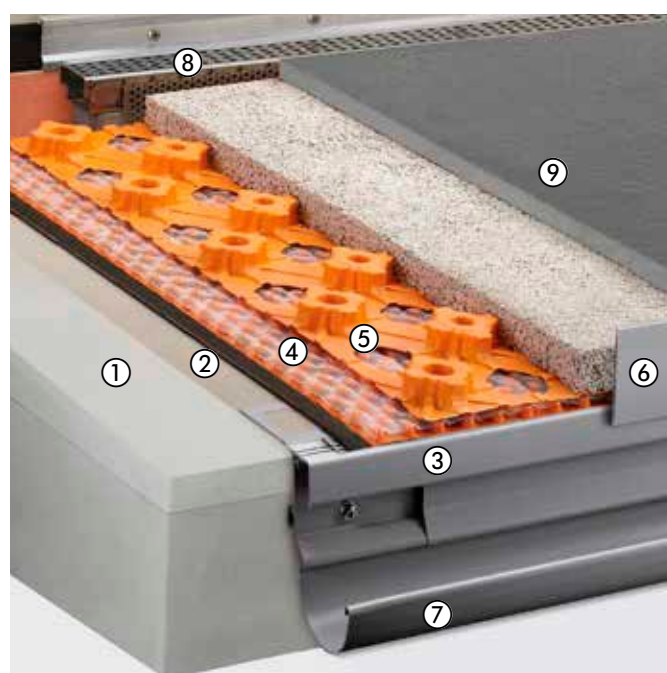
Nosnou konstrukci chrání izolace provedená dle DIN 18531. Mezi izolací a tenkovrstvý potěr Schlüter-BEKOTEC-DRAIN se položí Schlüter-TROBA-PLUS jako drenáž. Kapilárně pasivní kontaktní drenáž Schlüter-DITRA-DRAIN zajišťuje celoplošné odvětrání dlažby, čímž dochází k rychlému a rovnoměrnému vytvrnutí tenkovrstvého lepidla.



① Podklad ve spádu	-
② Izolace	-
③ Schlüter®-BARA-RTK	Strana 311
④ Schlüter®-TROBA-PLUS	Strana 291
⑤ Schlüter®-BEKOTEC-DRAIN	Strana 290
⑥ Schlüter®-KERDI-KEBA Schlüter®-KERDI-COLL	Strana 189 Strana 196
⑦ Schlüter®-DITRA-DRAIN 4	Strana 289
⑧ Schlüter®-DILEX-EKE Schlüter®-DILEX-EF Schlüter®-DILEX-EK Schlüter®-DILEX-RF	Strana 138 Strana 138 Strana 140 Strana 139
⑨ Schlüter®-RONDEC Schlüter®-JOLLY Schlüter®-QUADEC	Strana 72 Strana 82 Strana 63
⑩ Schlüter®-BARA-RT	Strana 322
⑪ Schlüter®-BARIN	Strana 332
⑫ Dlaždice keramické / slinuté	-

Tenkvrstvá podlahová konstrukce do potěru nad izolací dle DIN 18531

Nosnou konstrukci chrání proti pronikající vodě izolace dle DIN 18531. Mezi izolací a roznášecí vrstvou (potěr) se položí Schlüter-TROBA-PLUS 8G jako drenáž pro odvod prosáklé vody. Roznášecí vrstva z cementového potěru nebo drenážního potěru se provádí v tenké vrstvě systémem Schlüter-BEKOTEC-DRAIN. Dlažba z přírodního kamene se pokládá do čerstvého potěru.

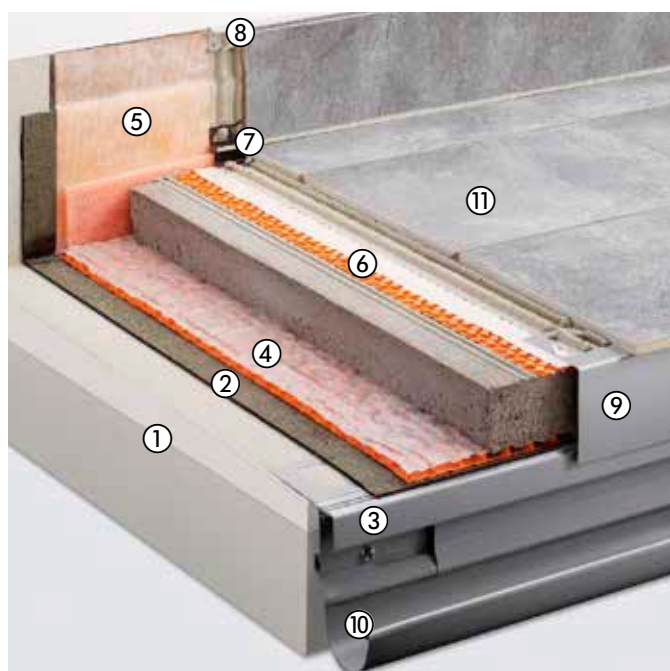


① Podklad ve spádu	-
② Izolace	-
③ Schlüter®-BARA-RTK	Strana 311
④ Schlüter®-TROBA-PLUS 8G	Strana 292
⑤ Schlüter®-BEKOTEC-DRAIN	Strana 290
⑥ Schlüter®-BARA-RT	Strana 322
⑦ Schlüter®-BARIN	Strana 332
⑧ Schlüter®-TROBA-LINE-TL	Strana 299
⑨ Dlaždice keramické nebo z přírodního kamene	-



Podlahová konstrukce nad izolací dle DIN 18531

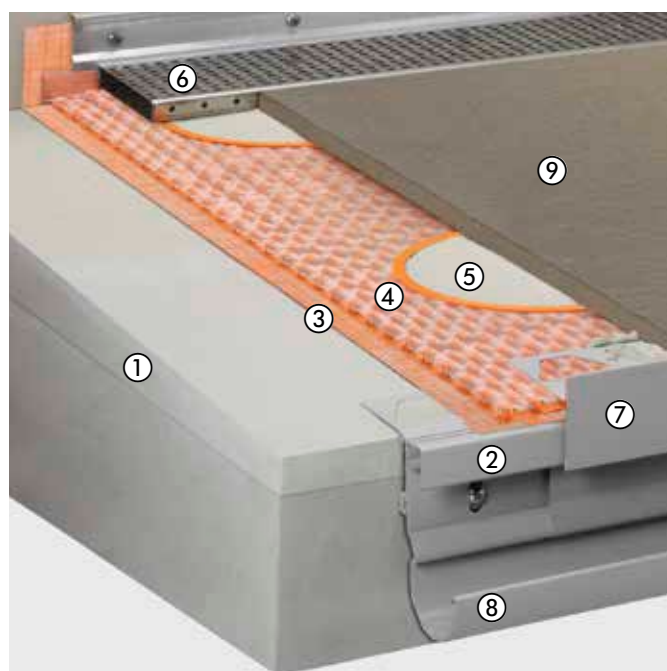
Nosnou konstrukci chrání izolace provedená dle DIN 18531. Mezi izolací a potěr se položí drenáž Schlüter-TROBA-PLUS. Kapilární pasivní kontaktní drenáž a separace Schlüter-DITRA-DRAIN zajišťuje celoplošné odvětrání dlažby, čímž dochází k rychlému a rovnoměrnému vytvrdnutí tenkovrstvého lepidla.



① Podklad ve spádu	-
② Izolace	-
③ Schlüter®-BARA-RTK	Strana 311
④ Schlüter®-TROBA-PLUS	Strana 291
⑤ Schlüter®-KERDI-KEBA Schlüter®-KERDI-COLL	Strana 189 Strana 196
⑥ Schlüter®-DITRA-DRAIN 4 Schlüter®-DITRA-DRAIN 8	Strana 289 Strana 290
⑦ Schlüter®-DILEX-EKE Schlüter®-DILEX-EF Schlüter®-DILEX-EK Schlüter®-DILEX-RF	Strana 138 Strana 138 Strana 140 Strana 139
⑧ Schlüter®-RONDEC Schlüter®-JOLLY Schlüter®-QUADEC	Strana 72 Strana 82 Strana 63
⑨ Schlüter®-BARA-RW	Strana 319
⑩ Schlüter®-BARIN	Strana 332
⑪ Dlaždice keramické nebo z přírodního kamene	-

Volná pokládka na Schlüter®-TROBA-PLUS 8G

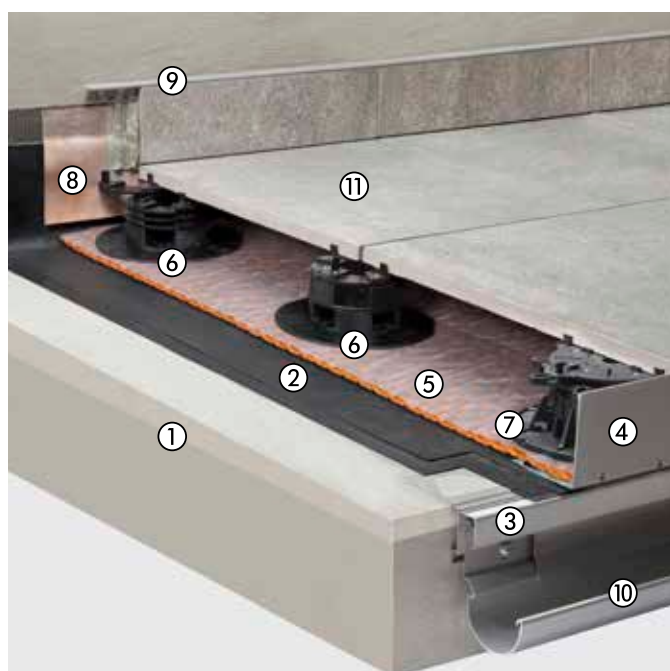
Tlakově stabilní plošná drenáž Schlüter-TROBA-PLUS 8G tvoří nosnou vrstvu pro samonosné dlaždice a zajišťuje rychlý odvod vody pronikající otevřenými spárami dlaždic po izolační vrstvě vytvořené z pásu Schlüter-KERDI 200. Schlüter-TROBA-STELZ-DR slouží jako fixační kroužky pro vytvoření rovnoměrných podložek z tenkovrstvé malty pro samonosné dlaždice. Fixační kroužky lze po nanesení tenkovrstvé malty opět odebrat a znovu použít.



① Podklad ve spádu	-
② Schlüter®-BARA-RTK	Strana 311
③ Schlüter®-KERDI 200	Strana 289
④ Schlüter®-TROBA-PLUS 8G	Strana 292
⑤ Schlüter®-TROBA-STELZ-DR	Strana 294
⑥ Schlüter®-TROBA-LINE-TL	Strana 299
⑦ Schlüter®-BARA-RT	Strana 322
⑧ Schlüter®-BARIN	Strana 332
⑨ Dlaždice	-

Podlahová konstrukce na terčích

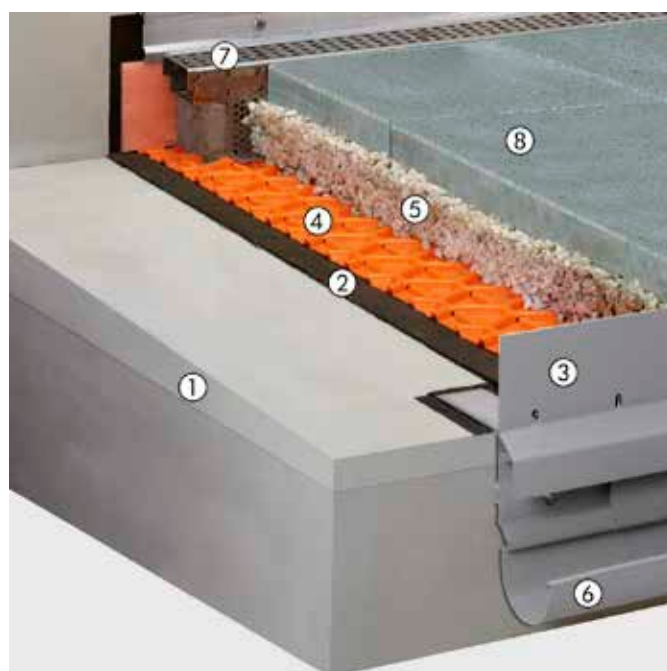
Variabilně kombinovatelné terče pod dlažbu Schlüter-TROBA-LEVEL nesou krytinu ze samonosných velkoformátových desek. V souladu s požadavky stavby lze přesně nastavit výšku a spád povrchu. Konstrukce zajišťuje rychlý odvod vody pronikající otevřenými spárami.



① Podklad ve spádu	-
② Izolace příp. na ní plošná drenáž Schlüter®-TROBA-PLUS	-
③ Schlüter®-BARA-RTK	Strana 311
④ Schlüter®-BARA-RWL	Strana 325
⑤ Schlüter®-TROBA-PLUS	Strana 291
⑥ Schlüter®-TROBA-LEVEL-PLA 30	Strana 297
⑦ Schlüter®-TROBA-LEVEL-PLV 60	Strana 297
⑧ Schlüter®-KERDI-KEBA	Strana 189
Schlüter®-KERDI-COLL	Strana 196
⑨ Schlüter®-RONDEC	Strana 72
Schlüter®-JOLLY	Strana 82
Schlüter®-QUADEC	Strana 63
⑩ Schlüter®-BARIN	Strana 332
⑪ Dlaždice	-

Podlahová konstrukce do lože ze štěrku / kamenné drti

Plošná drenáž Schlüter-TROBA leží jako ochranná a separační vrstva nad izolací a chrání ji před vtačováním jednotlivých kamínků. Dále brání vytváření efektu „zmrzlého betonu“ z mrznoucí vody na izolaci. Kromě toho zajišťuje trvalý odtok vody pronikající otevřenými spárami samonosných dlaždic. Zatížení je přenášeno plochou výlisků přímo do izolovaného podkladu.



① Podklad ve spádu	-
② Izolace	-
③ Schlüter®-BARA-RKLT	Strana 329
④ Schlüter®-TROBA	Strana 293
⑤ Vrstva ze štěrku nebo kamenné drti	-
⑥ Schlüter®-BARIN	Strana 332
⑦ Schlüter®-TROBA-LINE-TL	Strana 299
⑧ Dlaždice	-



Pevná pokládka

S izolací a separací

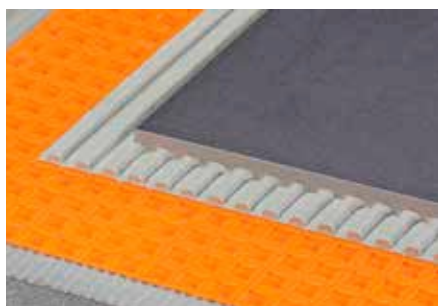
Kvůli extrémním povětrnostním vlivům v exteriéru má izolace a separace pevně položených dlažeb na balkonech a terasách zásadní význam. Schlüter-DITRA a Schlüter-DITRA-DRAIN představují systémová řešení Schlüter-Systems, která vyrovnávají možný pohyb dlažby nezávisle na podkladu, což zabraňuje pnutí v konstrukci. Tyto systémy se osvědčují již mnoho let v exteriéru na celém světě.



Obrázek: Ströher GmbH

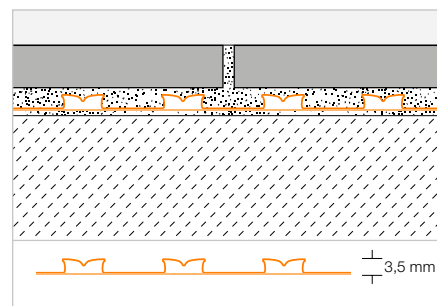
Kontaktní separace

Schlüter®-DITRA



Schlüter-DITRA je polypropylénový pás s rybinovitě tvarovanými čtvercovými výlisky v designu Easyfill, který je na rubové straně opatřen nosnou tkaninou. Je univerzálním podkladem pro dlažbu i obklad a slouží zároveň jako separační vrstva, kontaktní izolace a vrstva pro vyrovnání tlaku páry.

(Technický list výrobku 6.1)



Schlüter®-DITRA

polypropylénová fólie v rolích

L x B = m ²	Č. výr.	€ / m ²	PL (rolí)
5,1 x 0,995 = 5	D 5M	23,18	22
30,2 x 0,995 = 30	D 30M	19,21	6

Doporučené nářadí:

Schlüter-TROWEL, zuby 4 x 4, viz strana 336.

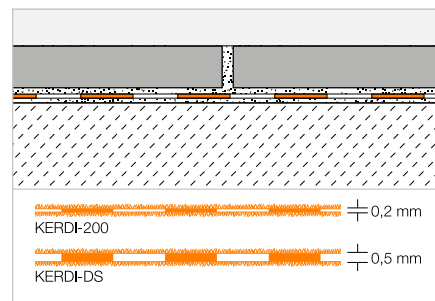


Kontaktní izolace

Schlüter®-KERDI



Schlüter-KERDI je izolační polyetylenový pás oboustranně opatřený střížím, zajišťující ukotvení v lepidle na obklady a dlažbu. Je vhodný zejména pro izolace v exteriéru pod plošnou drenáží Schlüter-TROBA-PLUS nebo pod kontaktní drenáží Schlüter-DITRA-DRAIN. (Technický list výrobku 8.1)



Schlüter®-KERDI 200

polyetylenová fólie v rolích

L (m)	m ²	šířka = 1,00 m č. výr.	€/ m ²	PL (rolí)
5	5	KERDI 200 / 5M	23,93	75
10	10	KERDI 200 / 10M	21,60	50
30	30	KERDI 200	19,66	20
šířka = 1,50 m				
20	30	KERDI 200 150 / 20M	19,66	20
šířka = 2,00 m				
15	30	KERDI 200 200 / 15M	19,66	20

Schlüter®-KERDI-DS

polyetylenová parotěsná zábrana v rolích

L (m)	šířka = 1,00 m č. výr.	€/ m ²	PL (rolí)
30	KERDI-DS	22,70	25

Doporučené nářadí:

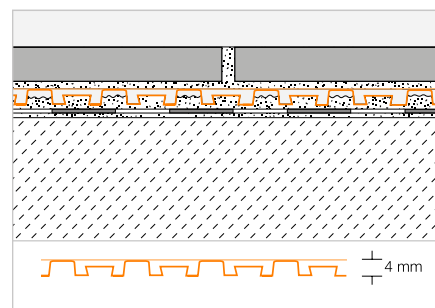
Schlüter-TROWEL, zuby 4 x 4,
viz strana 336.

Kontaktní drenáž

Schlüter®-DITRA-DRAIN 4



Schlüter-DITRA-DRAIN 4 je tvarově stabilní polyetylenová fólie s jednostranně tvarovanou speciální nopkovou strukturou a nalepenou polypropylenovou filtrační tkaninou na vrchní straně. Je univerzálním podkladem pro dlažby jako separační vrstva a trvale účinná kapilárně pasivní kontaktní drenáž. (Technický list výrobku 6.2)



Schlüter®-DITRA-DRAIN 4

polyetylenová fólie v rolích

L (m)	šířka = 1,00 m č. výr.	€/ m ²	PL (rolí)
10	DITRA-DRAIN 10M	24,19	12
25	DITRA-DRAIN 25M	21,83	6

Doporučené nářadí:

Schlüter-TROWEL, zuby 6 x 6,
viz strana 336.

Schlüter®-DITRA-DRAIN-STU

samolepicí páska pro spoje na sraz

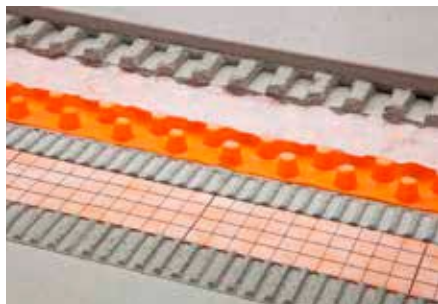
L (m)	šířka = 90 mm č. výr.	€/ m	P (ks)
5	STUV KB 90/ 5M	8,16	10
30	STUV KB 90/30M	7,22	10



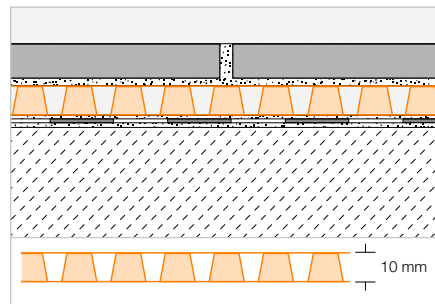


Kontaktní drenáž

Schlüter®-DITRA-DRAIN 8



Schlüter-DITRA-DRAIN 8 je tvarově stabilní polyetylenová fólie s jednostranně tvarovanou speciální nopkovou strukturou. Na spodní straně je opatřena stříží pro zakotvení do lepidla na obklady a dlažbu a na vrchní straně je opatřena speciální filtrační tkaninou. Schlüter-DITRA-DRAIN 8 je univerzální podklad pro dlažby jako separační vrstva a trvale účinná kapilárně pasivní kontaktní drenáž. (Technický list výrobku 6.2)



Schlüter®-DITRA-DRAIN 8

polyetylenová fólie v rolích

L (m)	šířka = 1,00 m č. výr.	€ / m ²	PL (rolí)
12,5	DITRA-DRAIN 8 12M	23,18	6

Schlüter®-DITRA-DRAIN-STU

samolepicí páska pro spoje na sraz

L (m)	šířka = 90 mm č. výr.	€ / m	P (ks)
5	STUV KB 90/ 5M	8,16	10
30	STUV KB 90/30M	7,22	10

Doporučené nářadí:

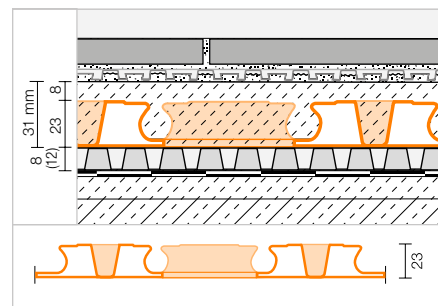
Schlüter-TROWEL, zuby 4 x 4, viz strana 336.

Deska s výlisky

Schlüter®-BEKOTEC-DRAIN



Schlüter-BEKOTEC-DRAIN je spolehlivý, mimořádně tenký podlahový systém pro konstrukce bez trhlin a funkčně spolehlivé plovcoucí potěry v exteriéru, s dlažbou z keramiky nebo přírodního kamene, např. ve spojení s TROBA-PLUS. (Technický list výrobku 9.3)



Schlüter®-BEKOTEC-EN 23 FD

systémová deska

120 x 90 cm = 1,08 m ² č. výr.	€ / m ²	P (ks)
EN 23 FD	20,86	20



Schlüter®-TROBA-PLUS

Rychlá pokládka – vysoká zatížitelnost



- ✓ Plošná drenáž pro venkovní dlažby
- ✓ Kapilárně pasivní drenáž
- ✓ Celoplošné podložení 8 nebo 12 mm
- ✓ Celoplošné přenášení zatížení do 39 t/m²

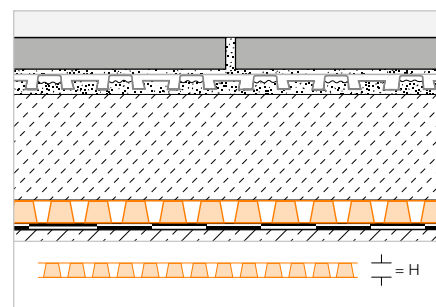
Drenáž

Schlüter®-TROBA-PLUS



Schlüter-TROBA-PLUS je trvale účinná plošná drenáž, která přerušuje vzlinání a spolehlivě odvádí případnou vodu. Hustě rozmístěné výlisky ve tvaru komolého kužele odolávají vysoké zátěži a jsou překryty nakaširovanou textilií, propouštějící vodu. Ty podepírají krytinu v celé její ploše a tvoří tak průběžný drenážní prostor.

(Technický list výroby 7.2)



Schlüter®-TROBA-PLUS 8

polyetylenová fólie v rolích

H (mm)	12,5 x 1 m = 12,5 m ² č. výr.	€/ m ²	PL (rolí)
8	TROBA-PLUS 8	20,22	6

Schlüter®-TROBA-PLUS 12

polyetylenová fólie v rolích

H (mm)	10 x 1 m = 10 m ² č. výr.	€/ m ²	PL (rolí)
12	TROBA-PLUS 12	22,32	6

Schlüter®-DITRA-DRAIN-STU

samolepicí páska pro spoje na sraz

L (m)	šířka = 90 mm č. výr.	€/ m	P (ks)
5	STUV KB 90/ 5M	8,16	10
30	STUV KB 90/30M	7,22	10

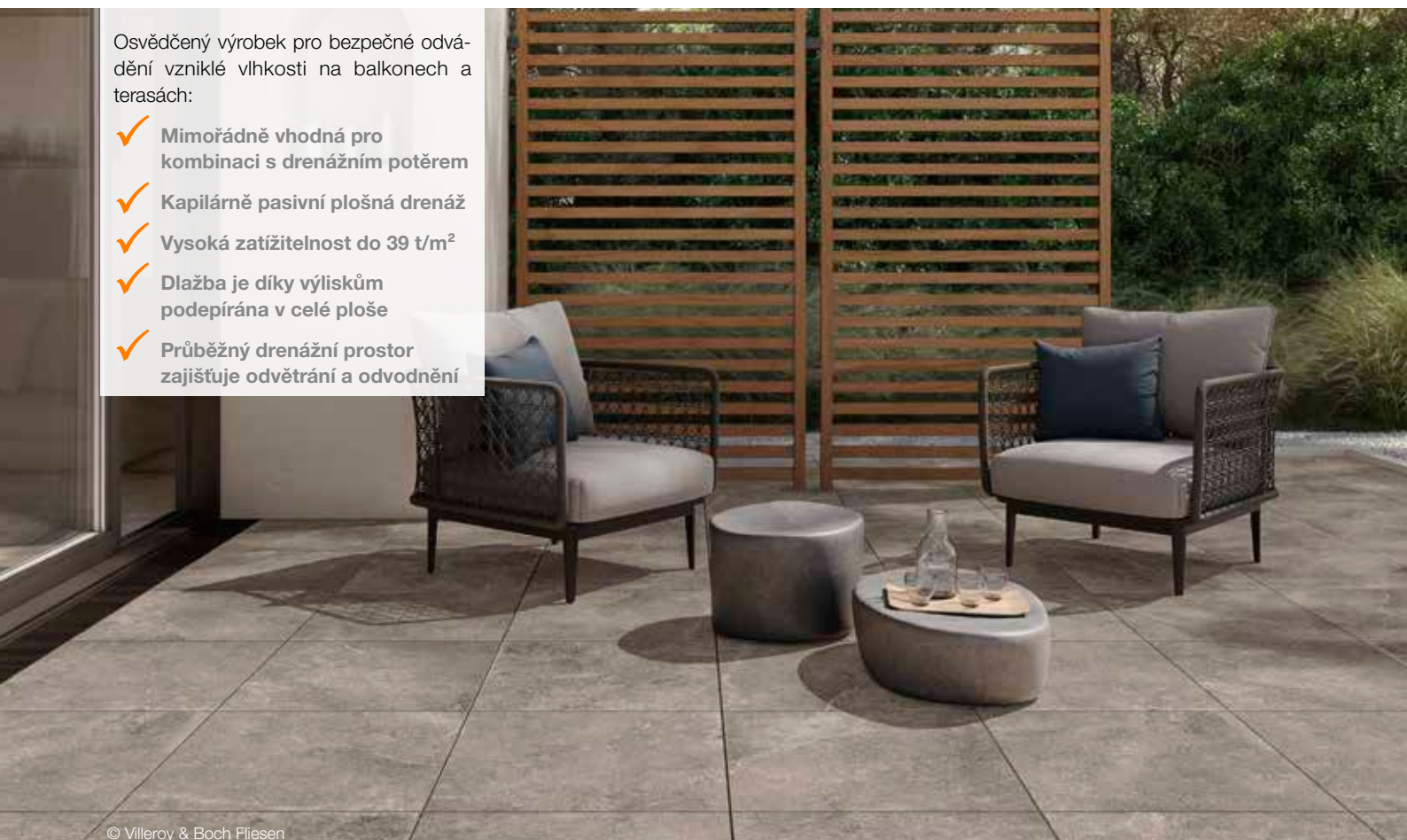


Schlüter®-TROBA-PLUS-G

Kapilárně pasivní plošná drenáž

Osvědčený výrobek pro bezpečné odvádění vzniklé vlhkosti na balkonech a terasách:

- ✓ Mimořádně vhodná pro kombinaci s drenážním potěrem
- ✓ Kapilárně pasivní plošná drenáž
- ✓ Vysoká zatížitelnost do 39 t/m²
- ✓ Dlažba je díky výliskům podepírána v celé ploše
- ✓ Průběžný drenážní prostor zajišťuje odvětrání a odvodnění



© Villeroy & Boch Fliesen

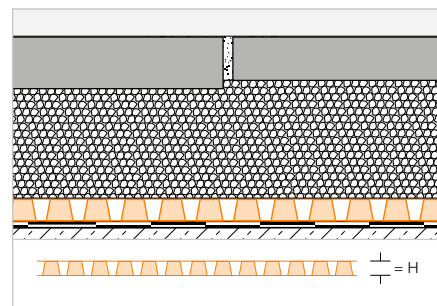
Drenáž

Schlüter®-TROBA-PLUS-G



Schlüter-TROBA-PLUS-G je trvale účinná plošná drenáž, která přerušuje vztlínání a spolehlivě odvádí případnou vodu. Hustě rozmístěné výlisky ve tvaru komolého kužele odolávají vysokému zatížení a jsou překryty nakaširovanou mřížkovou tkaninou propouštějící vodu. Ty podepírají krytinu v celé její ploše a tvoří tak průběžný drenážní prostor. Schlüter-TROBA-PLUS 8G je zvláště vhodná pro kombinaci s drenážními potěry.

(Technický list výrobku 7.2)



Schlüter®-TROBA-PLUS 8G

polyetylenová fólie v rolích

H (mm)	12,5 x 1 m = 12,5 m ² Č. výr.	€/ m ²	PL (rolí)
8	TROBA-PLUS 8G	23,61	6

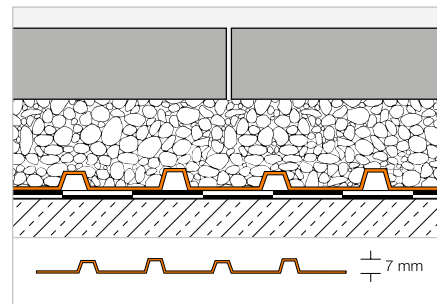
Drenáž

Schlüter®-TROBA



Schlüter-TROBA je separační a drenážní vrstva nad vodorovnou izolací pod vrstvou potěru nebo šterku. Je tvořena tlakově stálou polyetylénovou fólií s výlisky a otvory k drenážním kanálkům. Při lepení dlaždic na potěr je nutno použít separační a izolační vrstvu Schlüter-DITRA.

(Technický list výrobku 7.1)



Schlüter®-TROBA-MA

polyetylénová rohož

1 x 1 m = 1 m ² Č. výr.	€/ m ²	PL (ks)
TROBA-MA	18,49	220

Schlüter®-TROBA-RO

polyetylénová fólie v rolích

20 x 1 m = 20 m ² Č. výr.	€/ m ²	PL (rolí)
TROBA-RO	17,93	6

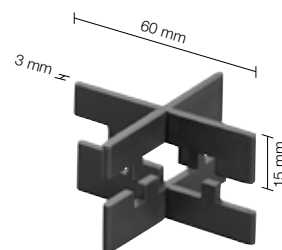
Spárový křížek

Schlüter®-TROBA-ZFK



Schlüter-TROBA-ZFK jsou spárové křížky zajišťující homogenní vzhled spár při volné pokládce keramických prvků, desek z přírodního kamene nebo betonových desek do lože ze šterku nebo kamenné drti, např. na Schlüter-TROBA. Šířka spáry je 3 mm, výška křížku 15 mm. Zastrčením spárových křížků do sebe lze dosáhnout výšky 30 mm.

(Technický list výrobku 7.6)



Schlüter®-TROBA-ZFK

spárový křížek (3 mm)

H (mm)	Č. výr.	€/ balík	P (balík)
15	TZ FK 3	19,02	60

balík = 50 ks

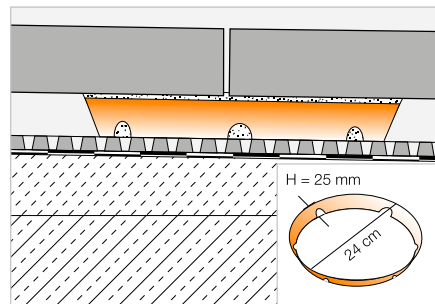


Terče

Schlüter®-TROBA-STELZ-MR



Schlüter-TROBA-STELZ-MR jsou plastové kroužky, sloužící pro suché pokládání dlaždic velkých rozměrů na balkonech a terasách. Plastové kroužky, vysoké 25 mm, se v místech křížení spár dlaždic vyplní maltou a na tento podklad se ukládají jednotlivé dlaždice. (Technický list výrobku 7.3)



Schlüter®-TROBA-STELZ-MR

plastový kroužek

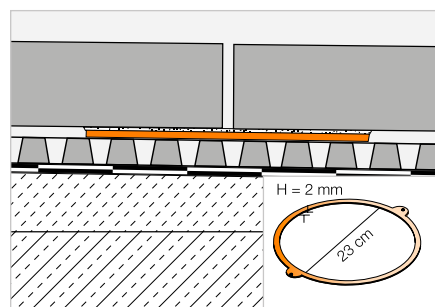
Č. výr.	€ / ks	PL (ks)
TROBA-STELZ	1,48	3000

balík = 50 ks

Schlüter®-TROBA-STELZ-DR



Schlüter-TROBA-STELZ-DR jsou omezovací kroužky pro tenkovrstvou maltu na Schlüter-TROBA-PLUS 8G. Po nanesení tenkovrstvé malty lze kroužky ponechat na místě jako ztracené bednění nebo je lze odebrat a opět použít. (Technický list výrobku 7.5)



Schlüter®-TROBA-STELZ-DR

plastový kroužek

Č. výr.	€ / balík	P (balík)
TROBA-STELZ-DR	11,93	100

balík = 10 ks

Velké formáty

Dobře připraveni se systémem

Velké formáty o tloušťce 2 cm dobývají balkony a terasy. Volná pokládku s otevřenými spárami. U Schlüter-Systems naleznete správné materiály pro volnou pokládku v exteriéru. Například Schlüter-TROBA-LEVEL (viz strana 296 a následující), Schlüter-TROBA-PLUS 8G (viz strana 292), Schlüter-TROBA-STELZ-DR (viz strana 294) a Schlüter-BARA-RKL (viz strana 326).





Schlüter®-TROBA-LEVEL

Volná pokládko – na milimetr přesná a spolehlivá



Se Schlüter-TROBA-LEVEL lze rychle, přesně a spolehlivě pokládat samonosnou dlažbu na balkonech a terasách. Pro spolehlivou nivelaci téměř jakéhokoliv spádu a jakékoliv stavební situace lze variabilně kombinovat několik různých komponentů. Minimální konstrukční výška činí 3 mm!

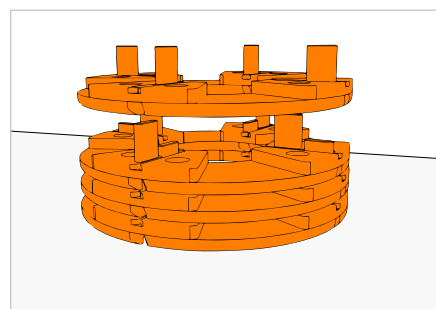
- ✓ Vyrovnání nerovností např. nad sváry
- ✓ Pokládko „bez viklání“ díky přesnému vyrovnání výškových rozdílů
- ✓ Ochrana proti vyšroubování
- ✓ Vibrační brzda – zabraňuje protočení při otřesech

Terče

Schlüter®-TROBA-LEVEL-PL 10



Schlüter-TROBA-LEVEL-PL 10 jsou stohovatelné terče pro podkládání dlažby nezávisle na jejím formátu a tloušťce. Jsou vyrobeny ze speciálního zvukově izolačního plastu a lze je pokládat přímo na izolaci. 3 mm vymeziující výlisky vytvářejí homogenní vzhled spár a mohou zachycovat pohyby v dlažbě. TROBA-LEVEL-PL 10 lze pokládat na sebe až do výšky 200 mm a lze je kombinovat s jinými terči produktové řady. (Technický list výrobku 7.6)



Schlüter®-TROBA-LEVEL-PL 10

polyetylenový terč Ø 120 mm

H (mm)	Č. výr.	€/ ks	P (ks)
10	TL PL 10	3,14	100

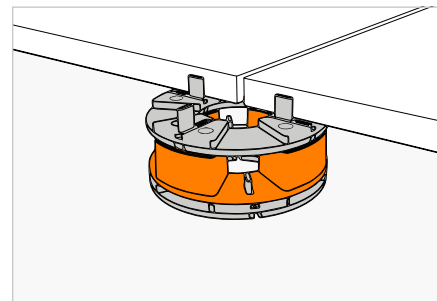
Terče

Schlüter®-TROBA-LEVEL-PLA 30



Schlüter-TROBA-LEVEL-PLA 30 jsou výškové adaptéry pro dlažbu pokládanou na terče. Od konstrukční výšky 50 mm lze vkládat jeden nebo několik adaptérů TROBA-LEVEL-PLA 30 mezi dva terče Schlüter-TROBA-LEVEL-PL 10. TROBA-LEVEL-PLA 30 lze pokládat na sebe až do výšky 300 mm a lze je kombinovat s terčí TROBA-LEVEL-PLV 60 a TROBA-LEVEL-LV 3.

(Technický list výrobku 7.6)



Schlüter®-TROBA-LEVEL-PLA 30

polyetylenový adaptér Ø 120 mm

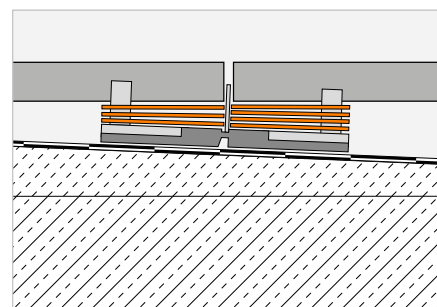
H (mm)	Č. výr.	€ / ks	P (ks)
30	TL PLA 30	3,80	52

Schlüter®-TROBA-LEVEL-AP 1



Schlüter-TROBA-LEVEL-AP 1 vyrovnávací destičky slouží pro jemné vyrovnání pokládané dlažby v různém spádu. V každém rohu desky lze vyrovnat různou tloušťku dlažby, nerovnosti podkladu nebo jemný spád do 10 mm.

(Technický list výrobku 7.6)



Schlüter®-TROBA-LEVEL-AP 1

polyetylenové vyrovnávací destičky čtvrtkruhové

H (mm)	Č. výr.	€ / balík	P (balík)
1	TL AP 1	41,21	8

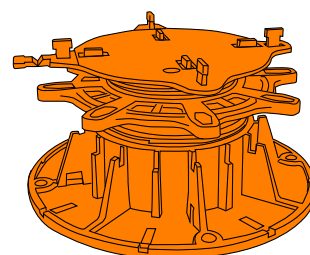
balík = 250 ks

Schlüter®-TROBA-LEVEL-PLV 60



Schlüter-TROBA-LEVEL-PLV 60 jsou otočné terče pod dlažbu, u kterých lze pomocí seřizovacího kolečka a dvou obrácených závitů nastavit výšku v rozsahu 60 - 130 mm. Díky identickému uchycení dlažby na hlavici (Ø 120 mm) lze TROBA-LEVEL-PL 10 a -PLA 30 pokládat individuálně na sebe. V případě potřeby se pro jemné nastavení a pro vyrovnání spádu použijí vyrovnávací destičky TROBA-LEVEL-AP 1. Položením dvou nebo několika terčů TROBA-LEVEL-PLV 60 na sebe lze dosáhnout konstrukční výšky až 520 mm. Hlavice terče je opatřena vymezení výlisky o tloušťce 3 mm a dále okrajovým vymežovačem.

(Technický list výrobku 7.6)



Schlüter®-TROBA-LEVEL-PLV 60

polypropylenový terč, Ø spodního talíře 200 mm

H (mm)	Č. výr.	€ / ks	P (ks)
60-130	TL PLV 60	12,18	48



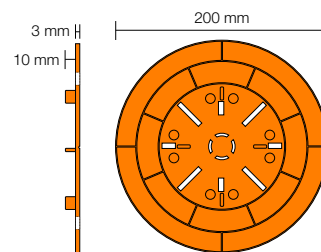
Terče

Schlüter®-TROBA-LEVEL-LV 3



Schlüter-TROBA-LEVEL-LV 3 jsou terče pro rozložení zátěže používané v kombinaci se TROBA-LEVEL-PL 10, -PLA 30 a -AP 1. Pomocí terčů lze realizovat i konstrukce s nízkou výškou. TROBA-LEVEL-LV 3 lze řezat a jsou opatřeny vymezujícími výlisky o tloušťce 3 mm.

(Technický list výrobku 7.6)



Schlüter®-TROBA-LEVEL-LV 3

polypropylenový terč Ø 200 mm

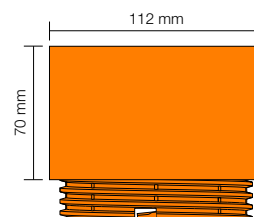
H (mm)	Č. výr.	€ / ks	P (ks)
3	TL LV 3	5,06	100

Schlüter®-TROBA-LEVEL-PLA 70



Schlüter-TROBA-LEVEL-PLA 70 jsou výškové adaptéry pro dlažbu pokládanou na terče. Šroubují se do patky terče TROBA-LEVEL-PLV 60.

(Technický list výrobku 7.6)



Schlüter®-TROBA-LEVEL-PLA 70

polypropylenový adaptér

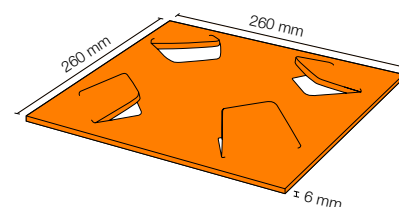
H (mm)	Č. výr.	€ / ks	P (ks)
70	TL PLA 70	7,73	30

Schlüter®-TROBA-LEVEL-PLS 6



Schlüter-TROBA-LEVEL-PLS 6 jsou podložky z pryžového granulátu na ochranu izolace. Patka terče TROBA-LEVEL-PLV 60 resp. terče TROBA-LEVEL-LV 3 se fixuje v zářezích ochranných podložek Schlüter-TROBA-LEVEL-PLS 6 (6 mm). U PVC izolací se hliníková separační vrstva ochranných podložek pokládá směrem dolů. Při použití TROBA-LEVEL-PL 10 se tyto umístí doprostřed podložek.

(Technický list výrobku 7.6)



Schlüter®-TROBA-LEVEL-PLS 6

pryžový granulát

H (mm)	Č. výr.	€ / balík	P (balík)
6	TL PLS 6	32,33	5

balík = 10 ks

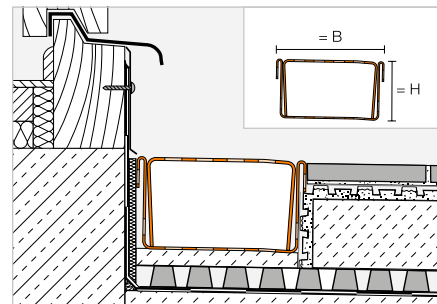
Drenážní žlab | zesílení

Schlüter®-TROBA-LINE-TL



Schlüter-TROBA-LINE-TL je drenážní žlab z ušlechtilé oceli, který je možné osadit při nízkých výškách napojení dveří na balkonech a terasách, kde zabraňuje hromadění vody. Může být používán i jako žlab pro plošnou drenáž.

(Technický list výroby 7.4)



Schlüter®-TROBA-LINE-TL

ušlechtilá ocel V2A, žlab děrovaný,
B = 75 mm

H (mm)	L = 2,00 m Č. výr.	€ / ks	KV (ks)
20	TL2 V2A 75/200	233,91	60
40	TL4 V2A 75/200	278,51	60
L = 1,50 m			
20	TL2 V2A 75/150	180,63	60
40	TL4 V2A 75/150	214,12	60
L = 1,00 m			
20	TL2 V2A 75/100	127,37	60
40	TL4 V2A 75/100	149,70	60
L = 0,75 m			
20	TL2 V2A 75/ 75	100,74	60
40	TL4 V2A 75/ 75	117,47	60

Schlüter®-TROBA-LINE-TL

ušlechtilá ocel V2A, žlab děrovaný,
B = 110 mm

H (mm)	L = 2,00 m Č. výr.	€ / ks	KV (ks)
20	TL2 V2A 110/200	275,46	40
40	TL4 V2A 110/200	320,06	40
L = 1,50 m			
20	TL2 V2A 110/150	211,85	40
40	TL4 V2A 110/150	245,29	40
L = 1,00 m			
20	TL2 V2A 110/100	148,18	40
40	TL4 V2A 110/100	170,49	40
L = 0,75 m			
20	TL2 V2A 110/ 75	116,36	40
40	TL4 V2A 110/ 75	133,07	40

Schlüter®-TROBA-LINE-TL

ušlechtilá ocel V2A, žlab děrovaný,
B = 160 mm

H (mm)	L = 2,00 m Č. výr.	€ / ks	KV (ks)
20	TL2 V2A 160/200	336,77	40
40	TL4 V2A 160/200	381,37	40
L = 1,50 m			
20	TL2 V2A 160/150	257,81	40
40	TL4 V2A 160/150	291,22	40
L = 1,00 m			
20	TL2 V2A 160/100	178,82	40
40	TL4 V2A 160/100	201,09	40
L = 0,75 m			
20	TL2 V2A 160/ 75	139,34	40
40	TL4 V2A 160/ 75	156,07	40

Schlüter®-TROBA-LINE-TLG

ušlechtilá ocel V2A, žlab uzavřený,
B = 75 mm

H (mm)	L = 2,00 m Č. výr.	€ / ks	KV (ks)
20	TLG2 V2A 75/200	233,91	60
40	TLG4 V2A 75/200	278,51	60
L = 1,50 m			
20	TLG2 V2A 75/150	180,63	60
40	TLG4 V2A 75/150	214,12	60
L = 1,00 m			
20	TLG2 V2A 75/100	127,37	60
40	TLG4 V2A 75/100	149,70	60
L = 0,75 m			
20	TLG2 V2A 75/ 75	100,74	60
40	TLG4 V2A 75/ 75	117,47	60

Schlüter®-TROBA-LINE-TLG

ušlechtilá ocel V2A, žlab uzavřený,
B = 110 mm

H (mm)	L = 2,00 m Č. výr.	€ / ks	KV (ks)
20	TLG2 V2A 110/200	275,46	40
40	TLG4 V2A 110/200	320,06	40
L = 1,50 m			
20	TLG2 V2A 110/150	211,85	40
40	TLG4 V2A 110/150	245,29	40
L = 1,00 m			
20	TLG2 V2A 110/100	148,18	40
40	TLG4 V2A 110/100	170,49	40
L = 0,75 m			
20	TLG2 V2A 110/ 75	116,36	40
40	TLG4 V2A 110/ 75	133,07	40

Schlüter®-TROBA-LINE-TLG

ušlechtilá ocel V2A, žlab uzavřený,
B = 160 mm

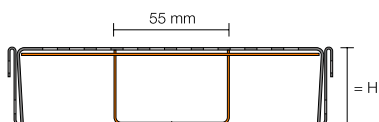
H (mm)	L = 2,00 m Č. výr.	€ / ks	KV (ks)
20	TLG2 V2A 160/200	336,77	40
40	TLG4 V2A 160/200	381,37	40
L = 1,50 m			
20	TLG2 V2A 160/150	257,81	40
40	TLG4 V2A 160/150	291,22	40
L = 1,00 m			
20	TLG2 V2A 160/100	178,82	40
40	TLG4 V2A 160/100	201,09	40
L = 0,75 m			
20	TLG2 V2A 160/ 75	139,34	40
40	TLG4 V2A 160/ 75	156,07	40



Schlüter®-TROBA-LINE-TL/V

zesílení pro TL a TLG, ušlechtilá ocel V2A

H (mm)	L = 2,00 m č. výr.	€ / ks	KV (ks)
20	TL2 V / 200	106,99	60
40	TL4 V / 200	133,34	60
	L = 1,50 m		
20	TL2 V / 150	80,25	60
40	TL4 V / 150	99,99	60



Schlüter®-TROBA-LINE-TL/V

zesílení pro TL a TLG, ušlechtilá ocel V2A

H (mm)	L = 1,00 m č. výr.	€ / ks	KV (ks)
20	TL2 V / 100	53,46	60
40	TL4 V / 100	66,71	60
	L = 0,75 m		
20	TL2 V / 75	40,09	60
40	TL4 V / 75	49,99	60

Upozornění:

Ke každému drenážnímu žlabu Schlüter-TROBA-LINE-TL jsou přibaleny dvě koncovky / spojky.

Při větším zatížení způsobeném např. chodci nebo vozíčkáři je vhodné u šířek 110 a 160 mm použít zesílení Schlüter-TROBA-LINE-TL/V (objednává se zvlášť).

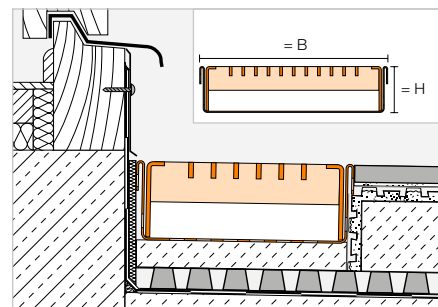
Drenážní žlab

Schlüter®-TROBA-LINE-TLR



Schlüter-TROBA-LINE-TLR je drenážní žlab se spodním dílem z ušlechtilé oceli a s horním drenážním roštem z pozinkované oceli. Může být u nízkých připojovacích výšek izolace osazen u dveřních rámu na balkonech a terasách, aby se zabránilo hromadění vody. Dále ho lze používat také jako plošný drenážní žlab pro vyšší zatížení.

(Technický list výrobku 7.4)



Schlüter®-TROBA-LINE-TLR

žlab děrovaný, pozinkovaná mřížka, B = 110 mm

H (mm)	L = 2,00 m č. výr.	€ / ks	KV (ks)
20	TL2 R 110/200	286,88	40
40	TL4 R 110/200	410,68	40
	L = 1,50 m		
20	TL2 R 110/150	238,35	40
40	TL4 R 110/150	349,40	40
	L = 1,00 m		
20	TL2 R 110/100	153,84	40
40	TL4 R 110/100	215,78	40
	L = 0,75 m		
20	TL2 R 110/ 75	129,60	40
40	TL4 R 110/ 75	185,16	40

Schlüter®-TROBA-LINE-TLR

žlab děrovaný, pozinkovaná mřížka, B = 160 mm

H (mm)	L = 2,00 m č. výr.	€ / ks	KV (ks)
20	TL2 R 160/200	348,12	40
40	TL4 R 160/200	468,09	40
	L = 1,50 m		
20	TL2 R 160/150	289,63	40
40	TL4 R 160/150	397,81	40
	L = 1,00 m		
20	TL2 R 160/100	184,50	40
40	TL4 R 160/100	244,50	40
	L = 0,75 m		
20	TL2 R 160/ 75	155,24	40
40	TL4 R 160/ 75	209,31	40

Upozornění:

Ke každému drenážnímu žlabu TROBA-LINE-TLR jsou přibaleny dvě koncovky / spojky.

Mřížka TROBA-LINE-TLR-E v délkách 1,50 m a 2,00 m se skládá vždy ze 2 dílů (2 x 0,75 m nebo 2 x 1,00 m).

Schlüter®-TROBA-LINE-TLGR

žlab uzavřený, pozinkovaná mřížka, B = 110 mm

H (mm)	L = 2,00 m č. výr.	€ / ks	KV (ks)
40	TLG4 R 110/200	410,68	40
	L = 1,50 m		
40	TLG4 R 110/150	284,58	40
	L = 1,00 m		
40	TLG4 R 110/100	215,78	40
	L = 0,75 m		
40	TLG4 R 110/ 75	152,69	40

Schlüter®-TROBA-LINE-TLGR

žlab uzavřený, pozinkovaná mřížka, B = 160 mm

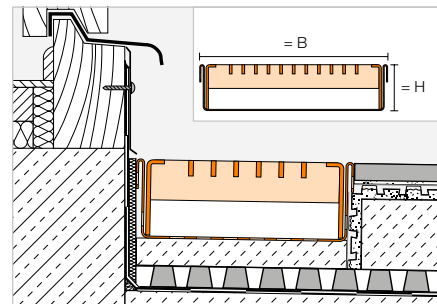
H (mm)	L = 2,00 m č. výr.	€ / ks	KV (ks)
40	TLG4 R 160/200	468,09	40
	L = 1,50 m		
40	TLG4 R 160/150	397,81	40
	L = 1,00 m		
40	TLG4 R 160/100	244,50	40
	L = 0,75 m		
40	TLG4 R 160/ 75	209,31	40

Drenážní žlab

Schlüter®-TROBA-LINE-TLR-E



Schlüter-TROBA-LINE-TLR-E je drenážní žlab s horním drenážním roštem z leštěné ušlechtilé oceli. Může být u nízkých napojovacích výšek izolace osazen u dveřních rámců na balkonech a terasách, aby se zabránilo hromadění vody. Dále ho lze používat také jako plošný drenážní žlab pro vyšší zatížení. (Technický list výrobku 7.4)



Schlüter®-TROBA-LINE-TLR-E

žlab děrovaný, mřížka z ušlechtilé oceli V2A, B = 110 mm

H (mm)	L = 2,00 m Č. výr.	€ / ks	KV (ks)
20	TL2 R EP 110/200	473,69	40
40	TL4 R EP 110/200	612,31	40
L = 1,50 m			
20	TL2 R EP 110/150	407,56	40
40	TL4 R EP 110/150	529,86	40
L = 1,00 m			
20	TL2 R EP 110/100	247,20	40
40	TL4 R EP 110/100	316,52	40
L = 0,75 m			
20	TL2 R EP 110/ 75	214,16	40
40	TL4 R EP 110/ 75	275,30	40

Schlüter®-TROBA-LINE-TLR-E

žlab děrovaný, mřížka z ušlechtilé oceli V2A, B = 160 mm

H (mm)	L = 2,00 m Č. výr.	€ / ks	KV (ks)
20	TL2 R EP 160/200	620,54	40
40	TL4 R EP 160/200	758,75	40
L = 1,50 m			
20	TL2 R EP 160/150	539,51	40
40	TL4 R EP 160/150	655,35	40
L = 1,00 m			
20	TL2 R EP 160/100	320,63	40
40	TL4 R EP 160/100	389,69	40
L = 0,75 m			
20	TL2 R EP 160/ 75	280,10	40
40	TL4 R EP 160/ 75	338,02	40

Upozornění:

Ke každému drenážnímu žlabu TROBA-LINE-TLR-E jsou přibaleny dvě koncovky / spojky.

Mřížka TROBA-LINE-TLR v délkách 1,50 m a 2,00 m se skládá vždy ze 2 dílů (2 x 0,75 m nebo 2 x 1,00 m).

Schlüter®-TROBA-LINE-TLGR-E

žlab uzavřený, mřížka z ušlechtilé oceli V2A, B = 110 mm

H (mm)	L = 2,00 m Č. výr.	€ / ks	KV (ks)
40	TLG4 R EP 110/200	612,31	40
L = 1,50 m			
40	TLG4 R EP 110/150	529,86	40
L = 1,00 m			
40	TLG4 R EP 110/100	316,52	40
L = 0,75 m			
40	TLG4 R EP 110/ 75	275,30	40

Schlüter®-TROBA-LINE-TLGR-E

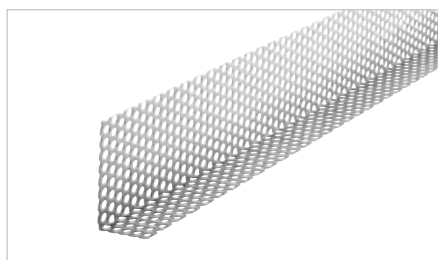
žlab uzavřený, mřížka z ušlechtilé oceli V2A, B = 160 mm

H (mm)	L = 2,00 m Č. výr.	€ / ks	KV (ks)
40	TLG4 R EP 160/200	758,75	40
L = 1,50 m			
40	TLG4 R EP 160/150	655,35	40
L = 1,00 m			
40	TLG4 R EP 160/100	389,69	40
L = 0,75 m			
40	TLG4 R EP 160/ 75	338,02	40

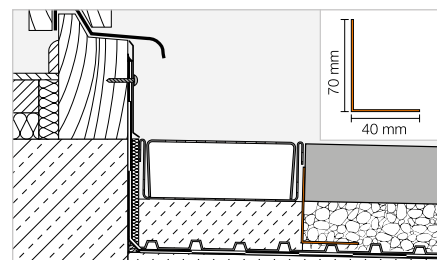


Lišta pro zachycení šterku

Schlüter®-TROBA-LINE-TLK-E



Schlüter-TROBA-LINE-TLK-E je lišta z ušlechtilé oceli pro zachycení šterku, sloužící k ukončení podlahové krytiny příp. roznášení vrstvy. (Technický list výrobku 7.4)



Schlüter®-TROBA-LINE-TLK-E

ušlechtilá ocel V2A

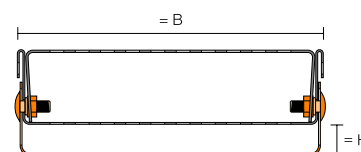
L (cm)	Č. výr.	€ / ks	KV (ks)
75	TLKE 4070 / 75	42,23	40
100	TLKE 4070 / 100	47,19	40

Výškové nastavení

Schlüter®-TROBA-LINE-TL/H



Schlüter-TROBA-LINE-TL/H je výškově stavitelný díl, který umožňuje variabilní nastavení děrovaných drenážních žlabů Schlüter-TROBA-LINE-TL a Schlüter-TROBA-LINE-TLR do výšky 40 mm. (Technický list výrobku 7.4)



Schlüter®-TROBA-LINE-TL/H

výškové nastavení, B = 75 mm

H (mm)	L = 135 mm Č. výr.	€ / sada	KV (sada)
0-20	TL2 H 75*	24,77	40
20-40	TL4 H 75**	26,49	40

variabilní výšky * 0–20 mm / ** 20–40 mm

Schlüter®-TROBA-LINE-TL/H

výškové nastavení, B = 110 mm

H (mm)	L = 135 mm Č. výr.	€ / sada	KV (sada)
0-20	TL2 H 110*	26,41	40
20-40	TL4 H 110**	28,15	40

sada se 4 šrouby

Schlüter®-TROBA-LINE-TL/H

výškové nastavení, B = 160 mm

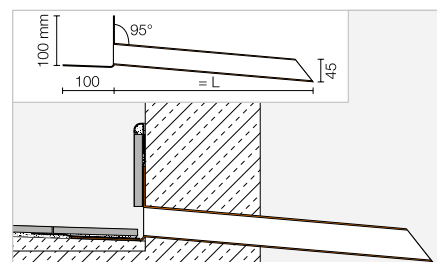
H (mm)	L = 135 mm Č. výr.	€ / sada	KV (sada)
0-20	TL2 H 160*	28,84	40
20-40	TL4 H 160**	30,56	40

Chrlič

Schlüter®-KERDI-DRAIN-SP-E



Schlüter-KERDI-DRAIN-SP-E je chrlič z ušlechtilé oceli pro odvodnění balkonů a teras ukončených parapetní zdi. Manžeta Schlüter-KERDI pro vodotěsné napojení se lepí na velkou lepicí přírubu chrliče, čímž se zajišťuje jednoduché a spolehlivé připojení kontaktních izolací. (Technický list výrobku 8.5)



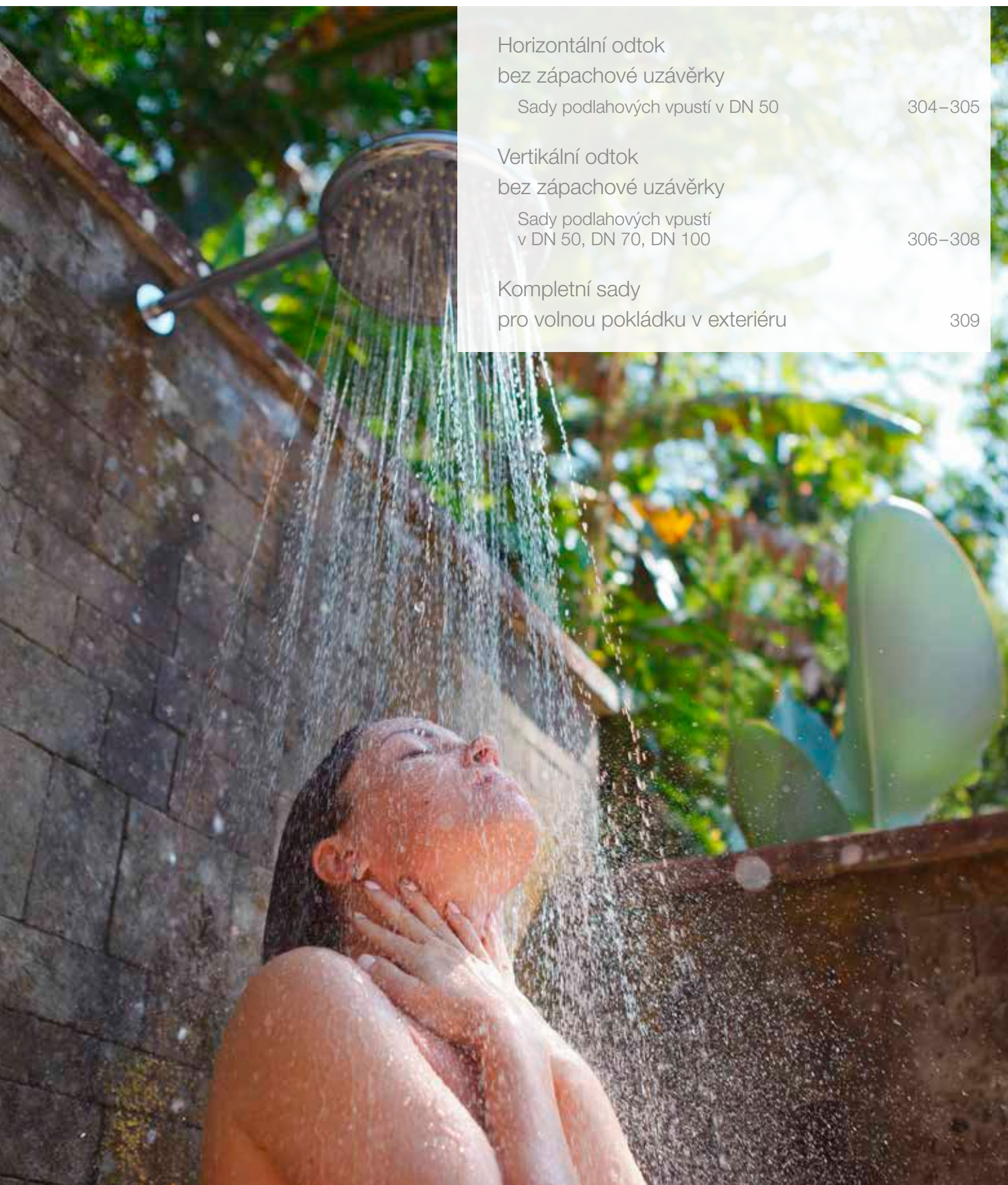
Schlüter®-KERDI-DRAIN-SP-E

ušlechtilá ocel V2A

L (cm)	Č. výr.	€ / sada	P (sada)
25	KD SPE 45/25	122,52	10
40	KD SPE 45/40	130,18	10

Schlüter®-KERDI-DRAIN

Bodové odvodnění v exteriéru



Horizontální odtok
bez zápachové uzávěrky

Sady podlahových vpustí v DN 50

304–305

Vertikální odtok
bez zápachové uzávěrky

Sady podlahových vpustí
v DN 50, DN 70, DN 100

306–308

Kompletní sady
pro volnou pokládku v exteriéru

309



Schlüter®-KERDI-DRAIN

Horizontální odtok bez zápachové uzávěrky

Bodové odvodnění v exteriéru



①
②

Mřížka/rám – sada

- ① Mřížka z ušlechtilé oceli s podnoží
- ② Kroužek pro nastavení výšky



③

Podlahová vpust' – sada

- ③ Schlüter-KERDI manžeta
- ④ Nástavec pro tenkovrstvé lepení
- ⑤ Vtokový díl
- ⑥ Schlüter-TROBA-PLUS 8 drenážní manžeta
- ⑦ Přírubový kroužek z ušlechtilé oceli
- ⑧ Odtokové těleso s izolačním připojením



④



⑤

⑥



⑦



⑧

Upozornění:

Sadu podlahová vpust' a sadu mřížka/rám je nutno objednat samostatně.

Zvláštnosti mřížek



Mřížky pro všechny podlahové vpusti mají prodloužení rámu (kromě KD R10 ED4) a nastavení výšky. Tyto mřížky jsou bez zápachové uzávěrky. Všechny mřížky jsou včetně sítka pro zachycování nečistot kromě KD R10 ED4, KD R15 ED1 S, KD R15 ED1 SB a KD R15 ED1 SR.



Mřížky-design



Design 1
CLASSIC



Design 1
CLASSIC
ROUND



Design 2
TRAPEZOID



Design 3
SQUARE



Design 4
TILE

DN 50

Podlahová vpust' – sada



Č. výr.

€ / ks

KD BH 50 B

115,76

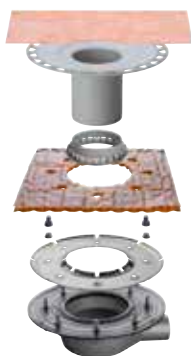


Mřížka/rám – sada

	L x B (cm)	Č. výr.	€ / ks
Design 1, ušlechtilá ocel se šrouby	10 x 10	KD R10 ED1 S	65,15
Design 1, ušlechtilá ocel V4A se šrouby	10 x 10	KD R10 V4A D1 S	81,43
Design 1, ušlechtilá ocel	10 x 10	KD R10 ED1	65,15
Design 1, ušlechtilá ocel bronzová broušená v oleji se šrouby	10 x 10	KD R10 EOB D1 S	92,53
Design 1, ušlechtilá ocel se šrouby	15 x 15	KD R15 ED1 S	88,84
Design 1, ušlechtilá ocel se šrouby (okrouhlý)	15 x 15	KD R15 ED1 SR	88,84
Design 2, ušlechtilá ocel kartáčovaná	10 x 10	KD R10 ED2	118,47
Design 3, ušlechtilá ocel kartáčovaná	10 x 10	KD R10 ED3	118,47
Design 4, nosič pro nalepení dlažby	10 x 10	KD R10 ED4	65,15

DN 50

Podlahová vpust' – sada



Č. výr.

€ / ks

KD BH 50 MSBB

226,02



Mřížka/rám – sada

	L x B (cm)	Č. výr.	€ / ks
Design 1, ušlechtilá ocel se šrouby	10 x 10	KD R10 ED1 S	65,15
Design 1, ušlechtilá ocel V4A se šrouby	10 x 10	KD R10 V4A D1 S	81,43
Design 1, ušlechtilá ocel	10 x 10	KD R10 ED1	65,15
Design 1, ušlechtilá ocel bronzová broušená v oleji se šrouby	10 x 10	KD R10 EOB D1 S	92,53
Design 1, ušlechtilá ocel se šrouby	15 x 15	KD R15 ED1 S	88,84
Design 1, ušlechtilá ocel se šrouby (okrouhlý)	15 x 15	KD R15 ED1 SR	88,84
Design 2, ušlechtilá ocel kartáčovaná	10 x 10	KD R10 ED2	118,47
Design 3, ušlechtilá ocel kartáčovaná	10 x 10	KD R10 ED3	118,47
Design 4, nosič pro nalepení dlažby	10 x 10	KD R10 ED4	65,15

P = 10 ks

Upozornění: S izolačním napojením pro bitumenové a plastové pásy.



Schlüter®-KERDI-DRAIN

Vertikální odtok bez zápachové uzávěrky

Bodové odvodnění v exteriéru



①

②

Mřížka/rám – sada

- ① Mřížka z ušlechtilé oceli s podnoží
- ② Kroužek pro nastavení výšky



③

④

Podlahová vpust' – sada

- ③ Schlüter-KERDI manžeta
- ④ Nástavec pro tenkovrstvé lepení
- ⑤ Odtokové těleso bez zápachové uzávěrky



⑤

Upozornění:

Sadu podlahová vpust' a sadu mřížka/rám je nutno objednat samostatně.

Zvláštnosti mřížek



Mřížky pro všechny podlahové vpusti mají prodloužení rámu (kromě KD R10 ED4) a nastavení výšky. Tyto mřížky jsou bez zápachové uzávěrky. Všechny mřížky jsou včetně sítka pro zachycování nečistot kromě KD R10 ED4, KD R15 ED1 S, KD R15 ED1 SB a KD R15 ED1 SR.



Mřížky-design



Design 1
CLASSIC



Design 1
CLASSIC
ROUND



Design 2
TRAPEZOID



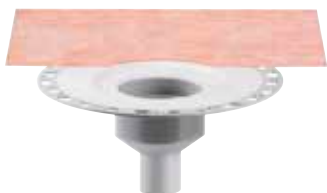
Design 3
SQUARE



Design 4
TILE

DN 50

Podlahová vpust' – sada



Č. výr.

€/ ks

KD BV 50

62,17



Mřížka/rám – sada

	L x B (cm)	Č. výr.	€/ ks
Design 1, ušlechtilá ocel se šrouby	10 x 10	KD R10 ED1 S	65,15
Design 1, ušlechtilá ocel V4A se šrouby	10 x 10	KD R10 V4A D1 S	81,43
Design 1, ušlechtilá ocel	10 x 10	KD R10 ED1	65,15
Design 1, ušlechtilá ocel bronzová broušená v oleji se šrouby	10 x 10	KD R10 EOB D1 S	92,53
Design 1, ušlechtilá ocel se šrouby	15 x 15	KD R15 ED1 S	88,84
Design 1, ušlechtilá ocel se šrouby (okrouhlý)	15 x 15	KD R15 ED1 SR	88,84
Design 2, ušlechtilá ocel kartáčovaná	10 x 10	KD R10 ED2	118,47
Design 3, ušlechtilá ocel kartáčovaná	10 x 10	KD R10 ED3	118,47
Design 4, nosič pro nalepení dlažby	10 x 10	KD R10 ED4	65,15

DN 70

Podlahová vpust' – sada



Č. výr.

€/ ks

KD BV 70

62,17

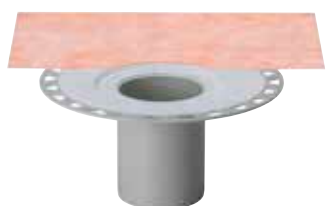


Mřížka/rám – sada

	L x B (cm)	Č. výr.	€/ ks
Design 1, ušlechtilá ocel se šrouby	10 x 10	KD R10 ED1 S	65,15
Design 1, ušlechtilá ocel V4A se šrouby	10 x 10	KD R10 V4A D1 S	81,43
Design 1, ušlechtilá ocel	10 x 10	KD R10 ED1	65,15
Design 1, ušlechtilá ocel bronzová broušená v oleji se šrouby	10 x 10	KD R10 EOB D1 S	92,53
Design 1, ušlechtilá ocel se šrouby	15 x 15	KD R15 ED1 S	88,84
Design 1, ušlechtilá ocel se šrouby (okrouhlý)	15 x 15	KD R15 ED1 SR	88,84
Design 2, ušlechtilá ocel kartáčovaná	10 x 10	KD R10 ED2	118,47
Design 3, ušlechtilá ocel kartáčovaná	10 x 10	KD R10 ED3	118,47
Design 4, nosič pro nalepení dlažby	10 x 10	KD R10 ED4	65,15

DN 100

Podlahová vpust' – sada



Č. výr.

€/ ks

KD BV 100

62,17



Mřížka/rám – sada

	L x B (cm)	Č. výr.	€/ ks
Design 1, ušlechtilá ocel se šrouby	10 x 10	KD R10 ED1 S	65,15
Design 1, ušlechtilá ocel V4A se šrouby	10 x 10	KD R10 V4A D1 S	81,43
Design 1, ušlechtilá ocel	10 x 10	KD R10 ED1	65,15
Design 1, ušlechtilá ocel bronzová broušená v oleji se šrouby	10 x 10	KD R10 EOB D1 S	92,53
Design 1, ušlechtilá ocel se šrouby	15 x 15	KD R15 ED1 S	88,84
Design 1, ušlechtilá ocel se šrouby (okrouhlý)	15 x 15	KD R15 ED1 SR	88,84
Design 2, ušlechtilá ocel kartáčovaná	10 x 10	KD R10 ED2	118,47
Design 3, ušlechtilá ocel kartáčovaná	10 x 10	KD R10 ED3	118,47
Design 4, nosič pro nalepení dlažby	10 x 10	KD R10 ED4	65,15

P = 10 ks



Schlüter®-KERDI-DRAIN

Vertikální odtok bez zápachové uzávěrky

Bodové odvodnění v exteriéru

DN 50

Podlahová vpusť – sada



Č. výr.	€ / ks
KD BV 50 B	115,76

+ Mřížka/rám – sada

	L x B (cm)	Č. výr.	€ / ks
Design 1, ušlechtilá ocel se šrouby	10 x 10	KD R10 ED1 S	65,15
Design 1, ušlechtilá ocel V4A se šrouby	10 x 10	KD R10 V4A D1 S	81,43
Design 1, ušlechtilá ocel	10 x 10	KD R10 ED1	65,15
Design 1, ušlechtilá ocel bronzová broušená v oleji se šrouby	10 x 10	KD R10 EOB D1 S	92,53
Design 1, ušlechtilá ocel se šrouby	15 x 15	KD R15 ED1 S	88,84
Design 1, ušlechtilá ocel se šrouby (okrouhlý)	15 x 15	KD R15 ED1 SR	88,84
Design 2, ušlechtilá ocel kartáčovaná	10 x 10	KD R10 ED2	118,47
Design 3, ušlechtilá ocel kartáčovaná	10 x 10	KD R10 ED3	118,47
Design 4, nosič pro nalepení dlažby	10 x 10	KD R10 ED4	65,15

DN 50

Podlahová vpusť – sada



Č. výr.	€ / ks
KD BV 50 MSBB	226,02

+ Mřížka/rám – sada

	L x B (cm)	Č. výr.	€ / ks
Design 1, ušlechtilá ocel se šrouby	10 x 10	KD R10 ED1 S	65,15
Design 1, ušlechtilá ocel V4A se šrouby	10 x 10	KD R10 V4A D1 S	81,43
Design 1, ušlechtilá ocel	10 x 10	KD R10 ED1	65,15
Design 1, ušlechtilá ocel bronzová broušená v oleji se šrouby	10 x 10	KD R10 EOB D1 S	92,53
Design 1, ušlechtilá ocel se šrouby	15 x 15	KD R15 ED1 S	88,84
Design 1, ušlechtilá ocel se šrouby (okrouhlý)	15 x 15	KD R15 ED1 SR	88,84
Design 2, ušlechtilá ocel kartáčovaná	10 x 10	KD R10 ED2	118,47
Design 3, ušlechtilá ocel kartáčovaná	10 x 10	KD R10 ED3	118,47
Design 4, nosič pro nalepení dlažby	10 x 10	KD R10 ED4	65,15

P = 10 ks

Upozornění: S izolačním napojením pro bitumenové a plastové pásy.

Mřížky-design



Design 1
CLASSIC



Design 1
CLASSIC
ROUND



Design 2
TRAPEZOID



Design 3
SQUARE



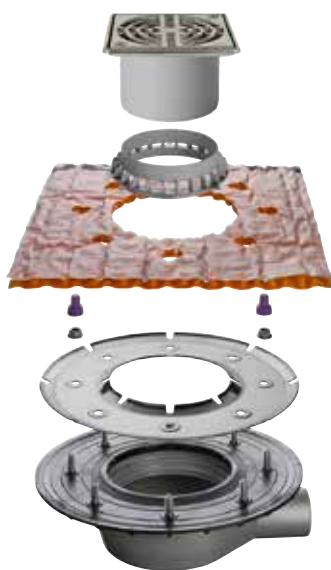
Design 4
TILE

Schlüter®-KERDI-DRAIN

Kompletní sady pro volnou pokládku v exteriéru

Bodové odvodnění | horizontální odtok

DN 50



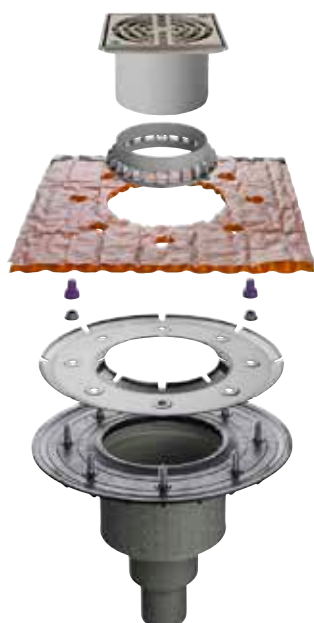
Sada obsahuje:

- Podlahová vpust – sada
- S izolačním napojením pro bitumenové a plastové pásy
- Nástavec pro volnou pokládku
- Mřížka, design 1 (KD R15 ED1 S), ušlechtilá ocel se šrouby

Č. výr.	€ / ks
KD BH 50 ASLVB	261,89

Bodové odvodnění | vertikální odtok

DN 50



Sada obsahuje:

- Podlahová vpust – sada
- S izolačním napojením pro bitumenové a plastové pásy
- Nástavec pro volnou pokládku
- Mřížka, design 1 (KD R15 ED1 S), ušlechtilá ocel se šrouby

Č. výr.	€ / ks
KD BV 50 ASLVB	261,89

P = 10 ks



Schlüter®-BARA ukončovací profily pro balkony a terasy

Zakrýt, chránit, nést

S ukončovacími profily pro balkony a terasy Schlüter-BARA vytvoříte vždy vhodné ukončení, ať již se rozhodnete pro jakoukoliv balkonovou konstrukci. Zakryjete konstrukci a účinně ochráníte okraje balkonů a teras. Na přání lze dodat mnoho našich ukončovacích profilů již připravených pro uchycení kvalitního žlabového systému BARIN.

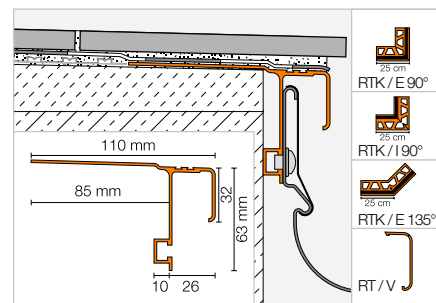


Ukončovací nosný profil

Schlüter®-BARA-RTK



Schlüter-BARA-RTK je ukončovací profil s okapničkou vhodný pro pokládku na hotový spádový potěr. Je upraven pro uchycení žlabového systému Schlüter-BARIN. Dlaždice lze pokládat s přesahem. Alternativně lze na prohloubený přechod k okapničce osadit Schlüter-JOLLY pro ukončení hrany dlaždic. (Technický list výrobku 5.9)



Schlüter®-BARA-RTK

hliník barevně lakovaný

L = 2,50 m Č. výr.	€/ m	KV (ks)
RTK 30 ...*	43,78	40

Roh | koncovka | spojka

Schlüter®-BARA-RTK/E 90°

vnější roh 90°

Č. výr.	€/ ks	P (ks)
E90 / RTK 30 ...*	55,60	10

Schlüter®-BARA-RTK/E 135°

vnější roh 135°

Č. výr.	€/ ks	P (ks)
E135 / RTK 30 ...*	61,21	10

Schlüter®-BARA-RTK/I 90°

vnitřní kout 90°

Č. výr.	€/ ks	P (ks)
I90 / RTK 30 ...*	55,60	10

Schlüter®-BARA-RT/EK

koncovka

Č. výr.	€/ ks	P (ks)
E / RT 30 ...*	3,19	50

Schlüter®-BARA-RTK/V

spojka

Č. výr.	€/ ks	P (ks)
V / RT 30 ...*	3,28	50

Ize objednat přizpůsobitelné rohy
Více informací na straně 339.

Č. výr. doplnit o barvu (např. V / RT 30 SB)



* Barvy: BW - GM - PG - SB

Přehled povrchů a barev naleznete na straně 340 a dalších.

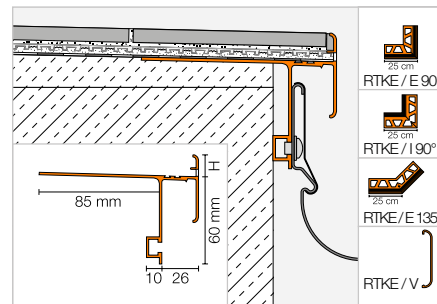


Ukončovací nosný profil

Schlüter®-BARA-RTKE



Schlüter-BARA-RTKE je ukončovací profil s okapničkou vhodný pro pokládku na hotový spádový potěr. Je upraven pro uchycení žlabového systému Schlüter-BARIN. Profil BARA-RTKE je zvláště vhodný pro konstrukční skladby s kontaktní drenáží Schlüter-DITRA-DRAIN. Pomocí děrované hrany se dosáhne čistého ukončení dlažby. (Technický list výrobku 5.21)



Schlüter®-BARA-RTKE

hliník barevně lakovaný

H (mm)	L = 2,50 m Č. výr.	€ / m	KV (ks)
10	RTKE 10 ...*	52,87	40
15	RTKE 15 ...*	53,43	40
18	RTKE 18 ...*	54,77	40
21	RTKE 21 ...*	55,92	40
23	RTKE 23 ...*	57,61	40

Upozornění:

Výška profilu 23 mm je vhodná také pro použití se Schlüter-DITRA-DRAIN 8.

Roh | spojka

Schlüter®-BARA-RTKE/E 90°

vnější roh 90°

H (mm)	Č. výr.	€ / ks	P (ks)
10	E90 / RTKE 10 ...*	63,84	10
15	E90 / RTKE 15 ...*	63,84	10
18	E90 / RTKE 18 ...*	63,84	10
21	E90 / RTKE 21 ...*	63,84	10
23	E90 / RTKE 23 ...*	63,84	10

Schlüter®-BARA-RTKE/E 135°

vnější roh 135°

H (mm)	Č. výr.	€ / ks	P (ks)
10	E135 / RTKE 10 ...*	63,84	10
15	E135 / RTKE 15 ...*	63,84	10
18	E135 / RTKE 18 ...*	63,84	10
21	E135 / RTKE 21 ...*	63,84	10
23	E135 / RTKE 23 ...*	63,84	10

Schlüter®-BARA-RTKE/I 90°

vnitřní kout 90°

H (mm)	Č. výr.	€ / ks	P (ks)
10	I90 / RTKE 10 ...*	63,84	10
15	I90 / RTKE 15 ...*	63,84	10
18	I90 / RTKE 18 ...*	63,84	10
21	I90 / RTKE 21 ...*	63,84	10
23	I90 / RTKE 23 ...*	63,84	10

Schlüter®-BARA-RTKE/V

spojka

H (mm)	Č. výr.	€ / ks	P (ks)
10	V / RTKE 10 ...*	3,57	50
15	V / RTKE 15 ...*	3,57	50
18	V / RTKE 18 ...*	3,57	50
21	V / RTKE 21 ...*	3,57	50
23	V / RTKE 23 ...*	3,57	50



Č. výr. doplnit o barvu (např. V / RTKE 10 PG)

GM PG

* Barvy: GM - PG

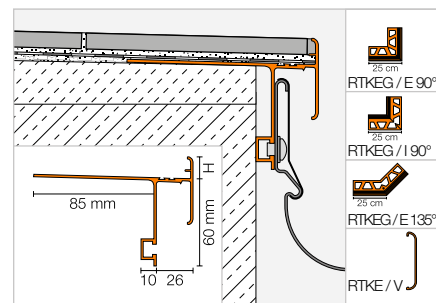
Přehled povrchů a barev naleznete na straně 340 a dalších.

Ukončovací nosný profil

Schlüter®-BARA-RTKEG



Schlüter-BARA-RTKEG je ukončovací profil s okapničkou vhodný pro pokládku na hotový spádový potěr. Je upraven pro uchycení žlabového systému Schlüter-BARIN. Je vhodný pro konstrukční skladby s kontaktní separací Schlüter-DITRA. Pomocí uzavřené hrany se dosáhne čistého ukončení dlažby. (Technický list výrobku 5.21)



Schlüter®-BARA-RTKEG

hliník barevně lakovaný

H (mm)	L = 2,50 m Č. výr.	€/ m	KV (ks)
4	RTKEG 4 ...*	41,52	40
10	RTKEG 10 ...*	42,07	40
15	RTKEG 15 ...*	42,81	40
18	RTKEG 18 ...*	44,26	40
21	RTKEG 21 ...*	45,34	40

Roh | spojka

Schlüter®-BARA-RTKEG/E 90°

vnější roh 90°

H (mm)	Č. výr.	€/ ks	P (ks)
4	E90 / RTKEG 4 ...*	57,48	10
10	E90 / RTKEG 10 ...*	57,48	10
15	E90 / RTKEG 15 ...*	57,48	10
18	E90 / RTKEG 18 ...*	57,48	10
21	E90 / RTKEG 21 ...*	57,48	10

Schlüter®-BARA-RTKEG/E 135°

vnější roh 135°

H (mm)	Č. výr.	€/ ks	P (ks)
4	E135 / RTKEG 4 ...*	57,48	10
10	E135 / RTKEG 10 ...*	57,48	10
15	E135 / RTKEG 15 ...*	57,48	10
18	E135 / RTKEG 18 ...*	57,48	10
21	E135 / RTKEG 21 ...*	57,48	10

Schlüter®-BARA-RTKEG/I 90°

vnitřní kout 90°

H (mm)	Č. výr.	€/ ks	P (ks)
4	I90 / RTKEG 4 ...*	57,48	10
10	I90 / RTKEG 10 ...*	57,48	10
15	I90 / RTKEG 15 ...*	57,48	10
18	I90 / RTKEG 18 ...*	57,48	10
21	I90 / RTKEG 21 ...*	57,48	10

Schlüter®-BARA-RTKE/V

spojka

H (mm)	Č. výr.	€/ ks	P (ks)
4	V / RTKE 4 ...*	3,57	50
10	V / RTKE 10 ...*	3,57	50
15	V / RTKE 15 ...*	3,57	50
18	V / RTKE 18 ...*	3,57	50
21	V / RTKE 21 ...*	3,57	50

Ize objednat přizpůsobitelné rohy
Více informací na straně 339.

Č. výr. doplnit o barvu (např. V / RTKE 4 PG)

GM PG

* Barvy: GM - PG

Přehled povrchů a barev naleznete na straně 340 a dalších.



Schlüter®-BARA

Individuální outdoor

Schlüter-Systems vám nabízí správnou konstrukci i pro každou stavební situaci na balkonech a terasách. U profilů BARA si můžete vybrat až z 5 standardních povrchových úprav. Nebo – jako speciální službu pro své zákazníky – nabídněte individuální lakování ve 190 barvách RAL Classic. A pokud byl projektant obzvlášť kreativní, nabízíme také rohy ve speciálních úhlech. Obráťte se na nás – vyrábíme vás výrobky na míru.





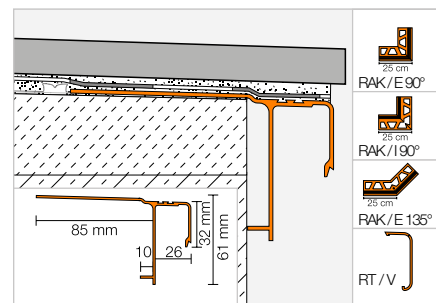
Ukončovací profil

Schlüter®-BARA-RAK



Schlüter-BARA-RAK je ukončovací balkonový profil s okapničkou z barevně lakovaného hliníku. Ukládá se na hranu hotového, vypádaného podkladu a slouží jako ukončení hrany a okapnička.

(Technický list výrobku 5.5)



Schlüter®-BARA-RAK

hliník barevně lakovaný

L = 2,50 m č. výr.	€/ m	KV (ks)
RAK 50 ...*	38,37	40

MyDesign by Schlüter-Systems

Je možné individuální lakování ve 190 barvách RAL-Classic. Více informací od strany 16.

Roh | koncovka | spojka

Schlüter®-BARA-RAK/E 90°

vnější roh 90°

č. výr.	€/ ks	P (ks)
E90 / RAK 50 ...*	51,14	10

Schlüter®-BARA-RAK/E 135°

vnější roh 135°

č. výr.	€/ ks	P (ks)
E135 / RAK 50 ...*	56,28	10

Schlüter®-BARA-RAK/I 90°

vnitřní kout 90°

č. výr.	€/ ks	P (ks)
I90 / RAK 50 ...*	51,14	10

Schlüter®-BARA-RT/EK

koncovka

č. výr.	€/ ks	P (ks)
E / RT 30 ...*	3,19	50

Schlüter®-BARA-RTK/V

spojka

č. výr.	€/ ks	P (ks)
V / RT 30 ...*	3,28	50

č. výr. doplnit o barvu (např. V / RT 30 SB)



* Barvy: AG - BW - GM - PG - SB

Přehled povrchů a barev naleznete na straně 340 a dalších.

Upozornění:

Schlüter-BARA-RAK není určen pro montáž žlabového systému Schlüter-BARIN.

Po vyvrtání otvorů Ø 7 mm je jeho montáž možná.

Ize objednat přizpůsobitelné rohy
Více informací na straně 339.



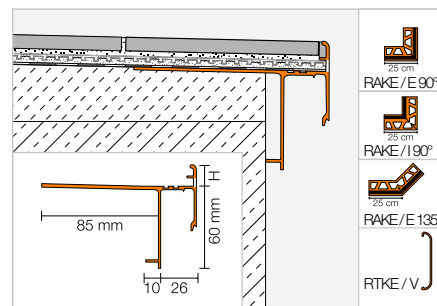
Ukončovací profil

Schlüter®-BARA-RAKE



Schlüter-BARA-RAKE je ukončovací profil s okapničkou vhodný pro pokládku na hotový spádový potěr. Profil BARA-RAKE je zvláště vhodný pro konstrukční skladby s kontaktní drenáží Schlüter-DITRA-DRAIN. Pomocí děrované hrany se dosáhne čistého ukončení dlažby.

(Technický list výrobku 5.22)



Schlüter®-BARA-RAKE

hliník barevně lakovaný

H (mm)	L = 2,50 m Č. výr.	€ / m	KV (ks)
10	RAKE 10 ...*	53,43	40
15	RAKE 15 ...*	56,62	40
18	RAKE 18 ...*	56,87	40
21	RAKE 21 ...*	57,46	40



Roh | spojka

Schlüter®-BARA-RAKE/E 90°

vnější roh 90°

H (mm)	Č. výr.	€ / ks	P (ks)
10	E90 / RAKE 10 ...*	63,67	10
15	E90 / RAKE 15 ...*	63,67	10
18	E90 / RAKE 18 ...*	63,67	10
21	E90 / RAKE 21 ...*	63,67	10

Schlüter®-BARA-RAKE/E 135°

vnější roh 135°

H (mm)	Č. výr.	€ / ks	P (ks)
10	E135 / RAKE 10 ...*	63,67	10
15	E135 / RAKE 15 ...*	63,67	10
18	E135 / RAKE 18 ...*	63,67	10
21	E135 / RAKE 21 ...*	63,67	10

Schlüter®-BARA-RAKE/I 90°

vnitřní kout 90°

H (mm)	Č. výr.	€ / ks	P (ks)
10	I90 / RAKE 10 ...*	63,67	10
15	I90 / RAKE 15 ...*	63,67	10
18	I90 / RAKE 18 ...*	63,67	10
21	I90 / RAKE 21 ...*	63,67	10

Schlüter®-BARA-RTKE/V

spojka

H (mm)	Č. výr.	€ / ks	P (ks)
10	V / RTKE 10 ...*	3,57	50
15	V / RTKE 15 ...*	3,57	50
18	V / RTKE 18 ...*	3,57	50
21	V / RTKE 21 ...*	3,57	50



Č. výr. doplnit o barvu (např. V / RTKE 10 PG)

GM PG

* Barvy: GM - PG

Přehled povrchů a barev naleznete na straně 340 a dalších.



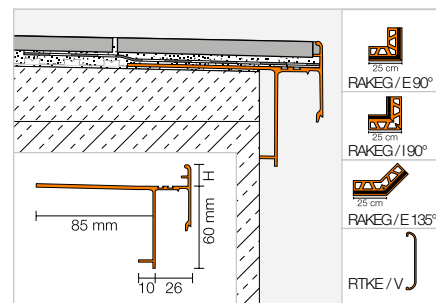
Ukončovací profil

Schlüter®-BARA-RAKEG



Schlüter-BARA-RAKEG je ukončovací profil s okapničkou vhodný pro pokládku na hotový spádový potěr. Je vhodný pro konstrukční skladby s kontaktní separací Schlüter-DITRA. Pomocí uzavřené hrany se dosáhne čistého ukončení dlažby.

(Technický list výrobku 5.22)



Schlüter®-BARA-RAKEG

hliník barevně lakovaný

H (mm)	L = 2,50 m Č. výr.	€/ m	KV (ks)
4	RAKEG 4 ...*	41,83	40
10	RAKEG 10 ...*	42,50	40
15	RAKEG 15 ...*	45,74	40
18	RAKEG 18 ...*	46,00	40
21	RAKEG 21 ...*	46,57	40



Roh | spojka

Schlüter®-BARA-RAKEG/E 90°

vnější roh 90°

H (mm)	Č. výr.	€/ ks	P (ks)
4	E90 / RAKEG 4 ...*	57,33	10
10	E90 / RAKEG 10 ...*	57,33	10
15	E90 / RAKEG 15 ...*	57,33	10
18	E90 / RAKEG 18 ...*	57,33	10
21	E90 / RAKEG 21 ...*	57,33	10

Schlüter®-BARA-RAKEG/E 135°

vnější roh 135°

H (mm)	Č. výr.	€/ ks	P (ks)
4	E135 / RAKEG 4 ...*	57,33	10
10	E135 / RAKEG 10 ...*	57,33	10
15	E135 / RAKEG 15 ...*	57,33	10
18	E135 / RAKEG 18 ...*	57,33	10
21	E135 / RAKEG 21 ...*	57,33	10

Schlüter®-BARA-RAKEG/I 90°

vnitřní kout 90°

H (mm)	Č. výr.	€/ ks	P (ks)
4	I90 / RAKEG 4 ...*	57,33	10
10	I90 / RAKEG 10 ...*	57,33	10
15	I90 / RAKEG 15 ...*	57,33	10
18	I90 / RAKEG 18 ...*	57,33	10
21	I90 / RAKEG 21 ...*	57,33	10

Schlüter®-BARA-RTKE/V

spojka

H (mm)	Č. výr.	€/ ks	P (ks)
4	V / RTKE 4 ...*	3,57	50
10	V / RTKE 10 ...*	3,57	50
15	V / RTKE 15 ...*	3,57	50
18	V / RTKE 18 ...*	3,57	50
21	V / RTKE 21 ...*	3,57	50



Č. výr. doplnit o barvu (např. V / RTKE 4 GM)



* Barvy: AG - BW - GM - PG - SB

Přehled povrchů a barev naleznete na straně 340 a dalších.

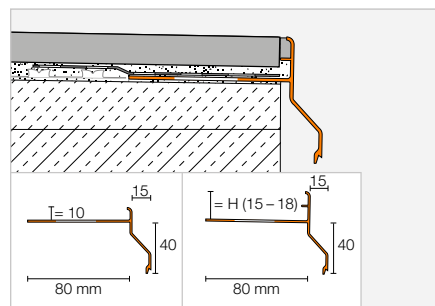


Ukončovací profil

Schlüter®-BARA-RKK



Schlüter-BARA-RKK je ukončovací profil ve tvaru T s krátkou okapničkou pro pokládku na hotový vypsávaný potěr. Je vhodný pro konstrukční skladbu s kontaktní izolací Schlüter-DITRA. Pomocí uzavřené hrany se dosáhne čistého ukončení dlažby.
(Technický list výrobku 5.24)



Schlüter®-BARA-RKK

hliník barevně lakovaný

H (mm)	L = 2,50 m Č. výr.	€ / m	KV (ks)
10	RKK 10 ...*	33,11	40
15	RKK 15 ...*	34,38	40
18	RKK 18 ...*	35,39	40



Roh | spojka

Schlüter®-BARA-RKK/E 90°

vnější roh 90°

H (mm)	Č. výr.	€ / ks	P (ks)
10	E90 / RKK 10 ...*	48,52	10
15	E90 / RKK 15 ...*	48,52	10
18	E90 / RKK 18 ...*	48,52	10

Schlüter®-BARA-RKK/E 135°

vnější roh 135°

H (mm)	Č. výr.	€ / ks	P (ks)
10	E135 / RKK 10 ...*	48,52	10
15	E135 / RKK 15 ...*	48,52	10
18	E135 / RKK 18 ...*	48,52	10

Schlüter®-BARA-RKK/I 90°

vnitřní kout 90°

H (mm)	Č. výr.	€ / ks	P (ks)
10	I90 / RKK 10 ...*	48,52	10
15	I90 / RKK 15 ...*	48,52	10
18	I90 / RKK 18 ...*	48,52	10

Schlüter®-BARA-RKK/V

spojka

H (mm)	Č. výr.	€ / ks	P (ks)
10	V / RKK 10 ...*	3,73	50
15	V / RKK 15 ...*	3,73	50
18	V / RKK 18 ...*	3,73	50



Č. výr. doplnit o barvu (např. V / RKK 10 SB)



* Barvy: AG - BW - GM - PG - SB

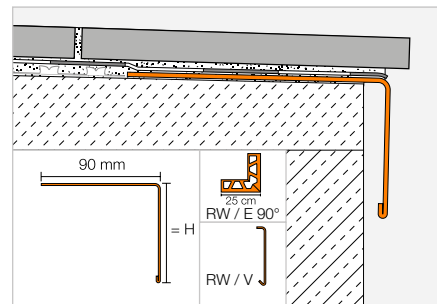
Přehled povrchů a barev naleznete na straně 340 a dalších.

Ukončovací profil

Schlüter®-BARA-RW



Schlüter-BARA-RW je úhelníkový ukončovací profil z ušlechtilé oceli nebo z barevně lakovaného hliníku pro volné hrany balkonů a teras. (Technický list výrobku 5.3)



Schlüter®-BARA-RW



hliník barevně lakovaný

H (mm)	L = 2,50 m Č. výr.	€/ m	KV (ks)
15	RW 15 ...*	20,93	40
25	RW 25 ...*	22,17	40
30	RW 30 ...*	22,73	40
40	RW 40 ...*	24,48	40
55	RW 55 ...*	26,67	40
75	RW 75 ...*	29,70	40
95	RW 95 ...*	32,74	40
120	RW 120 ...*	41,01	40
150	RW 150 ...*	45,60	40

Schlüter®-BARA-RW-E



ušlechtilá ocel V2A

H (mm)	L = 2,50 m Č. výr.	€/ m	KV (ks)
15	RW 15 E	33,97	40
25	RW 25 E	35,30	40
30	RW 30 E	37,20	40
40	RW 40 E	39,22	40
55	RW 55 E	43,11	40
75	RW 75 E	48,43	40
95	RW 95 E	53,62	40
120	RW 120 E	60,21	40
150	RW 150 E	68,10	40

Roh | spojka

Schlüter®-BARA-RW/E 90°

vnější roh 90° hliník barevně lakovaný

H (mm)	Č. výr.	€/ ks	P (ks)
15	E90 / RW 15 ...*	28,94	10
25	E90 / RW 25 ...*	29,63	10
30	E90 / RW 30 ...*	30,29	10
40	E90 / RW 40 ...*	30,97	10
55	E90 / RW 55 ...*	32,39	10
75	E90 / RW 75 ...*	34,10	10
95	E90 / RW 95 ...*	35,86	10
120	E90 / RW 120 ...*	49,13	10
150	E90 / RW 150 ...*	51,77	10

Schlüter®-BARA-RW-E/E 90°

vnější roh 90° ušlechtilá ocel V2A

H (mm)	Č. výr.	€/ ks	P (ks)
15	E90 / RW 15 E	41,40	10
25	E90 / RW 25 E	42,30	10
30	E90 / RW 30 E	43,56	10
40	E90 / RW 40 E	44,93	10
55	E90 / RW 55 E	47,57	10
75	E90 / RW 75 E	51,11	10
95	E90 / RW 95 E	63,87	10
120	E90 / RW 120 E	68,18	10
150	E90 / RW 150 E	73,45	10

Schlüter®-BARA-RW/V

spojka hliník barevně lakovaný

H (mm)	Č. výr.	€/ ks	P (ks)
15	V / RW 15 ...*	6,39	50
25	V / RW 25 ...*	6,39	50
30	V / RW 30 ...*	6,39	50
40	V / RW 40 ...*	6,39	50
55	V / RW 55 ...*	6,39	50
75	V / RW 75 ...*	7,62	50
95	V / RW 95 ...*	7,62	50
120	V / RW 120 ...*	7,62	50
150	V / RW 150 ...*	7,62	50

Schlüter®-BARA-RW-E/V

spojka ušlechtilá ocel V2A

H (mm)	Č. výr.	€/ ks	P (ks)
15	V / RW 15 E	7,63	50
25	V / RW 25 E	7,63	50
30	V / RW 30 E	7,63	50
40	V / RW 40 E	7,63	50
55	V / RW 55 E	7,63	50
75	V / RW 75 E	9,12	50
95	V / RW 95 E	9,12	50
120	V / RW 120 E	9,12	50
150	V / RW 150 E	9,12	50

Č. výr. doplnit o barvu (např. V / RW 15 PG)



* Barvy: AG - BW - GM - PG - SB

Přehled povrchů a barev naleznete na straně 340 a dalších.



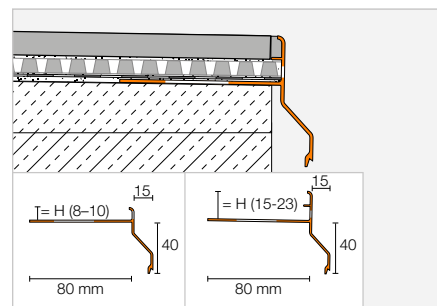
Ukončovací profil

Schlüter®-BARA-RKKE



Schlüter-BARA-RKKE je ukončovací profil ve tvaru T s krátkou okapničkou pro pokládku na hotový vyspádovaný potěr. Profil BARA-RKKE je zvláště vhodný pro konstrukční skladby s kontaktní drenáží Schlüter-DITRA-DRAIN. Pomocí děrované hrany se dosáhne čistého ukončení dlažby.

(Technický list výrobku 5.24)



Schlüter®-BARA-RKKE

hliník barevně lakovaný

H (mm)	L = 2,50 m Č. výr.	€/m	KV (ks)
8	RKKE 8 ...*	41,59	40
10	RKKE 10 ...*	42,48	40
15	RKKE 15 ...*	44,46	40
18	RKKE 18 ...*	46,23	40
21	RKKE 21 ...*	48,67	40
23	RKKE 23 ...*	50,37	40



Upozornění:

Výšky profilu 21 a 23 mm jsou vhodné také pro použití se Schlüter-DITRA-DRAIN 8.

Roh | spojka

Schlüter®-BARA-RKKE/E 90°

vnější roh 90°

H (mm)	Č. výr.	€/ks	P (ks)
8	E90 / RKKE 8 ...*	53,70	10
10	E90 / RKKE 10 ...*	53,70	10
15	E90 / RKKE 15 ...*	53,70	10
18	E90 / RKKE 18 ...*	53,70	10
21	E90 / RKKE 21 ...*	53,70	10
23	E90 / RKKE 23 ...*	53,70	10

Schlüter®-BARA-RKKE/E 135°

vnější roh 135°

H (mm)	Č. výr.	€/ks	P (ks)
8	E135 / RKKE 8 ...*	53,70	10
10	E135 / RKKE 10 ...*	53,70	10
15	E135 / RKKE 15 ...*	53,70	10
18	E135 / RKKE 18 ...*	53,70	10
21	E135 / RKKE 21 ...*	53,70	10
23	E135 / RKKE 23 ...*	53,70	10

Schlüter®-BARA-RKKE/I 90°

vnitřní kout 90°

H (mm)	Č. výr.	€/ks	P (ks)
8	I90 / RKKE 8 ...*	53,70	10
10	I90 / RKKE 10 ...*	53,70	10
15	I90 / RKKE 15 ...*	53,70	10
18	I90 / RKKE 18 ...*	53,70	10
21	I90 / RKKE 21 ...*	53,70	10
23	I90 / RKKE 23 ...*	53,70	10

Schlüter®-BARA-RKK/V

spojka

H (mm)	Č. výr.	€/ks	P (ks)
8	V / RKK 8 ...*	3,73	50
10	V / RKK 10 ...*	3,73	50
15	V / RKK 15 ...*	3,73	50
18	V / RKK 18 ...*	3,73	50
21	V / RKK 21 ...*	3,73	50
23	V / RKK 23 ...*	3,73	50



Č. výr. doplnit o barvu (např. V / RKK 8 PG)



* Barvy: GM - PG - SB

Přehled povrchů a barev naleznete na straně 340 a dalších.



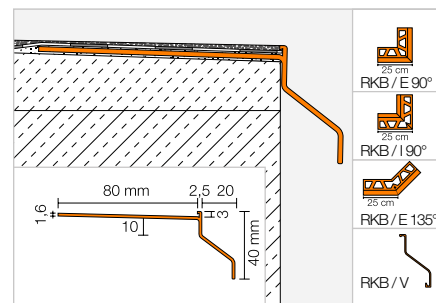
Ukončovací profil

Schlüter®-BARA-RKB



Schlüter-BARA-RKB je ukončovací profil ve tvaru T pro stěrky. Přední rameno má před-sazenou okapničku.

(Technický list výroby 5.18)



Schlüter®-BARA-RKB

hliník barevně lakovaný

L = 2,50 m Č. výr.	€/ m	KV (ks)
RKB 3 ...*	29,94	40



Roh | spojka

Schlüter®-BARA-RKB/E 90°

vnější roh 90°

Č. výr.	€/ ks	P (ks)
E90 / RKB 3 ...*	40,09	10

Schlüter®-BARA-RKB/E 135°

vnější roh 135°

Č. výr.	€/ ks	P (ks)
E135 / RKB 3 ...*	41,80	10

Schlüter®-BARA-RKB/I 90°

vnitřní kout 90°

Č. výr.	€/ ks	P (ks)
I90 / RKB 3 ...*	40,09	10

Schlüter®-BARA-RKB/V

spojka

Č. výr.	€/ ks	P (ks)
V / RKB 3 ...*	3,73	50



Č. výr. doplnit o barvu (např. V / RKB 3 GM)



* Barvy: AG - BW - GM - PG - SB

Přehled povrchů a barev naleznete na straně 340 a dalších.

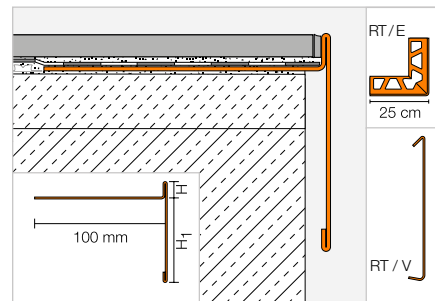


Ukončovací profil

Schlüter®-BARA-RT



Schlüter-BARA-RT je ukončovací profil ve tvaru T z barevně lakovaného hliníku pro volné hrany balkonů a teras. Horní čelní strana (ukončovací rameno) zakrývá hranu dlaždice, spodní vytváří okapničku a eventuálně překrývá spáru plošné drenáže TROBA.
(Technický list výroby 5.19)



Schlüter®-BARA-RT



hliník barevně lakovaný

H/H1 (mm)	L = 2,50 m Č. výr.	€ / m	KV (ks)
9/60	RT 9/60 ...*	40,34	40
12/16	RT 12/16 ...*	35,30	40
12/65	RT 12/65 ...*	40,34	40
20/50	RT 20/50 ...*	40,34	40
25/40	RT 25/40 ...*	40,34	40
30/35	RT 30/35 ...*	41,09	40

Roh | spojka

Schlüter®-BARA-RT/E 90°

vnější roh 90°

H/H1 (mm)	Č. výr.	€ / ks	P (ks)
9/60	E90 / RT 9/60 ...*	44,37	10
12/16	E90 / RT 12/16 ...*	40,52	10
12/65	E90 / RT 12/65 ...*	44,37	10
20/50	E90 / RT 20/50 ...*	44,37	10
25/40	E90 / RT 25/40 ...*	44,37	10
30/35	E90 / RT 30/35 ...*	44,63	10

Schlüter®-BARA-RT/V

spojka

H/H1 (mm)	Č. výr.	€ / ks	P (ks)
9/60	V / RT 9/60 ...*	7,62	50
12/16	V / RT 12/16 ...*	6,39	50
12/65	V / RT 12/65 ...*	7,62	50
20/50	V / RT 20/50 ...*	7,62	50
25/40	V / RT 25/40 ...*	7,62	50
30/35	V / RT 30/35 ...*	7,62	50

Č. výr. doplnit o barvu (např. V / RT 9/60 GM)



* Barvy: AG - BW - GM - PG - SB

Přehled povrchů a barev naleznete na straně 340 a dalších.

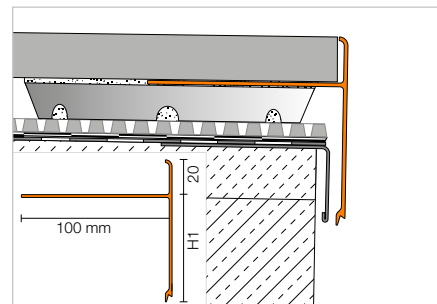
Ukončovací profil

Schlüter®-BARA-RTC



Schlüter-BARA-RTC je ukončovací profil ve tvaru T z barevně lakovaného hliníku pro ochranu exponovaných hran balkonů a teras. Je ideální pro pokládku dlaždic o tloušťce 20 mm ve spojení s terčí z řady Schlüter TROBA. Horní rameno chrání okraj dlaždice, zatímco spodní rameno kryje terč a slouží jako okapnička.

(Technický list výrobku 5.19)



Schlüter®-BARA-RTC

hliník barevně lakovaný

H/H1 (mm)	L = 2,50 m Č. výr.	€ / m	KV (ks)
20/20	RTC 20/20 ...*	35,36	40
20/40	RTC 20/40 ...*	37,41	40
20/50	RTC 20/50 ...*	41,51	40
20/60	RTC 20/60 ...*	43,05	40
20/80	RTC 20/80 ...*	45,10	40
20/100	RTC 20/100 ...*	49,20	40

Roh | spojka

Schlüter®-BARA-RTC/E 90°

vnější roh 90°

H/H1 (mm)	Č. výr.	€ / ks	P (ks)
20/20	E90 / RTC 20/20 ...*	51,25	10
20/40	E90 / RTC 20/40 ...*	53,30	10
20/50	E90 / RTC 20/50 ...*	54,33	10
20/60	E90 / RTC 20/60 ...*	55,35	10
20/80	E90 / RTC 20/80 ...*	57,40	10
20/100	E90 / RTC 20/100 ...*	59,45	10

Schlüter®-BARA-RTC/V

spojka

H/H1 (mm)	Č. výr.	€ / ks	P (ks)
20/20	V / RTC 20/20 ...*	7,18	50
20/40	V / RTC 20/40 ...*	7,18	50
20/50	V / RTC 20/50 ...*	7,18	50
20/60	V / RTC 20/60 ...*	7,18	50
20/80	V / RTC 20/80 ...*	7,18	50
20/100	V / RTC 20/100 ...*	7,18	50

 Ize objednat přizpůsobitelné rohy
Více informací na straně 339.

Č. výr. doplnit o barvu (např. V / RTC 20/20 BW)



* Barvy: AG - BW - GM - PG - SB

Přehled povrchů a barev naleznete na straně 340 a dalších.



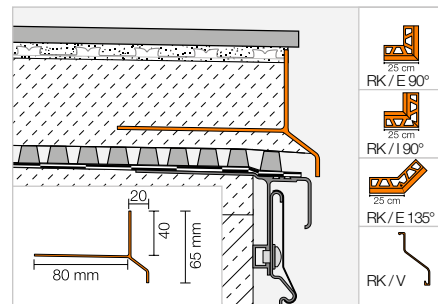
Ukončovací profil

Schlüter®-BARA-RK



Schlüter-BARA-RK je ukončovací profil ve tvaru písmene T. Čelní strana je opatřena okapničkou, překrývající spáru plošné drenáže TROBA.

(Technický list výrobu 5.4)



Schlüter®-BARA-RK

hliník barevně lakovaný

L = 2,50 m Č. výr.	€/ m	KV (ks)
RK 65 ...*	32,86	40



Roh | spojka

Schlüter®-BARA-RK/E 90°

vnější roh 90°

Č. výr.	€/ ks	P (ks)
E90 / RK 65 ...*	43,22	10

Schlüter®-BARA-RK/E 135°

vnější roh 135°

Č. výr.	€/ ks	P (ks)
E135 / RK 65 ...*	47,67	10

Schlüter®-BARA-RK/I 90°

vnitřní kout 90°

Č. výr.	€/ ks	P (ks)
I90 / RK 65 ...*	43,22	10

Schlüter®-BARA-RK/V

spojka

Č. výr.	€/ ks	P (ks)
V / RK 65 ...*	3,73	50



Č. výr. doplnit o barvu (např. V / RK 65 GM)



* Barvy: BW - GM - PG - SB

Přehled povrchů a barev naleznete na straně 340 a dalších.

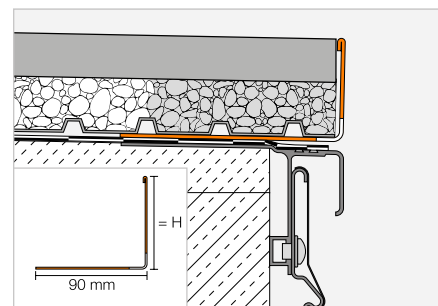
Ukončovací profil

Schlüter®-BARA-RWL



Schlüter-BARA-RWL je ukončovací profil s odvodňovacími otvory z barevně lakovaného hliníku pro hrany balkonů a teras. Je vhodný zejména pro ukončení dlažby na balkonech a terasách, která se volně pokládá do šterku nebo na podložky.

(Technický list výrobku 5.15)



Schlüter®-BARA-RWL



hliník barevně lakovaný

H (mm)	L = 2,50 m Č. výr.	€ / m	KV (ks)
15	RWL 15 ...*	20,93	40
25	RWL 25 ...*	22,17	40
30	RWL 30 ...*	22,73	40
40	RWL 40 ...*	24,48	40
55	RWL 55 ...*	26,67	40
75	RWL 75 ...*	29,70	40
95	RWL 95 ...*	32,74	40
120	RWL 120 ...*	41,01	40
150	RWL 150 ...*	45,60	40

Upozornění:

Rohy a spojky jsou stejné se Schlüter-BARA-RW.

Č. výr. doplnit o barvu (např. RWL 15 PG)



* Barvy: AG - BW - GM - PG - SB

Přehled povrchů a barev naleznete na straně 340 a dalších.

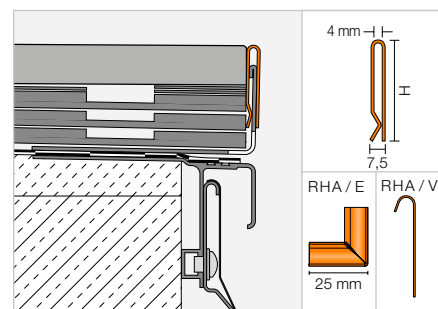
Ukončovací profil

Schlüter®-BARA-RHA



Schlüter-BARA-RHA je výškově stavitelný krycí profil z barevně lakovaného hliníku. Ve spojení s odpovídajícími nosnými BARA-profilů, např. BARA-RWL nebo BARA-RKL, slouží k ukončení volných hran balkonů a teras. Tímto způsobem lze realizovat zakryté konstrukci s výškou do 220 mm.

(Technický list výrobku 5.16)



Schlüter®-BARA-RHA

hliník barevně lakovaný

H (mm)	L = 2,50 m Č. výr.	€ / m	KV (ks)
50	RHA 50 ...*	27,60	40
90	RHA 90 ...*	29,99	40

Upozornění:

Nosné profily je nutno objednat zvlášť.

Č. výr. doplnit o barvu (např. V / RHA 50 SB)



* Barvy: GM - PG - SB

Přehled povrchů a barev naleznete na straně 340 a dalších.

Roh | spojka

Schlüter®-BARA-RHA/E 90°

vnější roh 90°

H (mm)	Č. výr.	€ / ks	P (ks)
50	E90 / RHA 50 ...*	14,71	10
90	E90 / RHA 90 ...*	14,71	10

Schlüter®-BARA-RHA/V

spojka

H (mm)	Č. výr.	€ / ks	P (ks)
50	V / RHA 50 ...*	8,83	50
90	V / RHA 90 ...*	8,83	50



Schlüter®-BARA-RKL 35

Ukončovací profil pro balkony a terasy

- ✓ Speciálně vyvinutý pro keramickou dlažbu a desky z přírodního kamene tloušťky 2 cm
- ✓ Ukončovací rameno vysoké 35 mm zakrývá hrany dlaždic a drenáž
- ✓ Odvodňovací otvory a okapnička
- ✓ Příslušenství: vnitřní kouty, vnější rohy (90°/135°) a spojky
- ✓ Vhodné pro ukončení dlažeb na Schlüter-TROBA-LEVEL



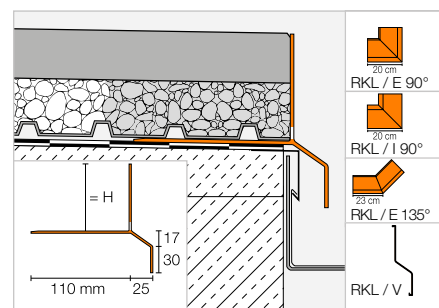
Ukončovací profil



Schlüter®-BARA-RKL



Schlüter-BARA-RKL je úhelníkový ukončovací profil s odvodňovacími otvory z barevně lakovaného hliníku. Je vhodný pro velkoformátové dlaždice pokládané na lože ze štěrku / kamenné drti nebo na podložky.
(Technický list výrobku 5.20)



Schlüter®-BARA-RKL

hliník barevně lakovaný

H (mm)	L = 2,50 m č. výr.	€ / m	KV (ks)
30	RKL 30 ...*	53,56	40
35	RKL 35 ...*	56,15	40
40	RKL 40 ...*	58,76	40
50	RKL 50 ...*	60,30	40
75	RKL 75 ...*	63,39	40

Upozornění:

Schlüter-BARA-RKL 35 a 40 jsou zvláště vhodné pro desky z kamene tloušťky 2 cm.



Roh I spojka

Schlüter®-BARA-RKL/E 90°

vnější roh 90°

H (mm)	Č. výr.	€/ ks	P (ks)
30	E90 / RKL 30 ...*	86,05	10
35	E90 / RKL 35 ...*	86,05	10
40	E90 / RKL 40 ...*	86,05	10
50	E90 / RKL 50 ...*	86,05	10
75	E90 / RKL 75 ...*	86,05	10

Schlüter®-BARA-RKL/E 135°

vnější roh 135°

H (mm)	Č. výr.	€/ ks	P (ks)
30	E135 / RKL 30 ...*	86,05	10
35	E135 / RKL 35 ...*	86,05	10
40	E135 / RKL 40 ...*	86,05	10
50	E135 / RKL 50 ...*	86,05	10
75	E135 / RKL 75 ...*	86,05	10

Schlüter®-BARA-RKL/I 90°

vnitřní kout 90°

H (mm)	Č. výr.	€/ ks	P (ks)
30	I90 / RKL 30 ...*	86,05	10
35	I90 / RKL 35 ...*	86,05	10
40	I90 / RKL 40 ...*	86,05	10
50	I90 / RKL 50 ...*	86,05	10
75	I90 / RKL 75 ...*	86,05	10

Schlüter®-BARA-RKL/V

spojka

H (mm)	Č. výr.	€/ ks	P (ks)
30	V / RKL 30 ...*	7,16	50
35	V / RKL 35 ...*	7,16	50
40	V / RKL 40 ...*	7,16	50
50	V / RKL 50 ...*	7,16	50
75	V / RKL 75 ...*	7,16	50



Č. výr. doplnit o barvu (např. V / RKL 30 GM)

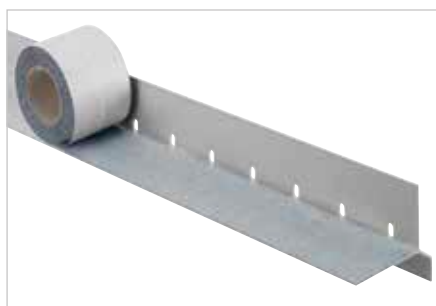


* Barvy: AG - BW - GM - PG - SB

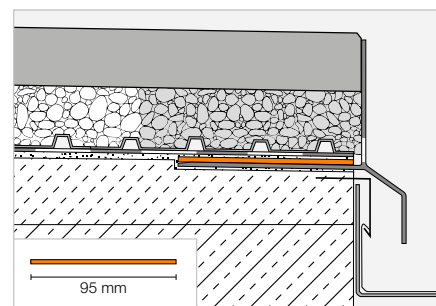
Přehled povrchů a barev naleznete na straně 340 a dalších.

Přidržovací páska

Schlüter®-BARA-HV



Schlüter-BARA-HV je přidržovací lepicí páska z polyetylénu, která je na vrchní straně opatřena stříží a na spodní straně samolepicí butylovou vrstvou. Je vhodná pro vytvoření lepicí příruby k bezpečnému utěsnění kontaktní izolace Schlüter-KERDI k hraně ukončené pomocí Schlüter-BARA-RKL. (Technický list výrobku 5.20)



Schlüter®-BARA-HV

samolepicí stříž pro ukotvení

B (mm)	role = 5 m Č. výr.	€/ m	P (rolí)
95	HVL 95 / 5M	7,92	10

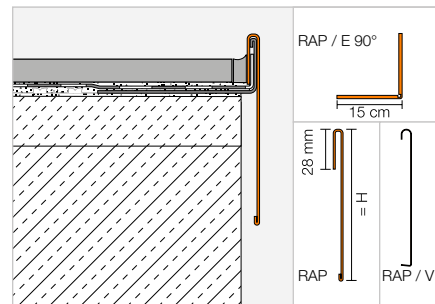


Ukončovací profil | roh | spojka

Schlüter®-BARA-RAP



Schlüter-BARA-RAP je lemovací profil z barevně lakovaného hliníku. Ve spojení s nosným profilem Schlüter-BARA-RW slouží k ukončení volných (postranních) hran balkonů a teras.
(Technický list výroby 5.17)



Schlüter®-BARA-RAP

hliník barevně lakovaný

H (mm)	L = 2,50 m č. výr.	€ / m	KV (ks)
75	RAP 75 PG	28,16	40
86	RAP 90 PG	29,25	40
110	RAP 110 PG	30,72	40

Upozornění:

Nosný profil Schlüter-BARA-RW je nutno objednat zvlášť.

Schlüter®-BARA-RAP/E 90°

vnější roh 90° hliník barevně lakovaný

H (mm)	č. výr.	€ / ks	P (ks)
75	E90 / RAP 75 PG	32,81	10
86	E90 / RAP 90 PG	34,04	10
110	E90 / RAP 110 PG	35,20	10

Dodávaná barva:

PG

Barvy: PG

Přehled povrchů a barev naleznete na straně 340 a dalších.

Schlüter®-BARA-RAP/V

spojka hliník barevně lakovaný

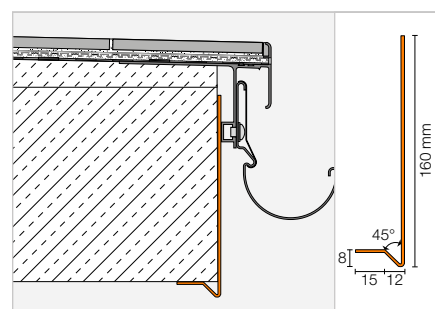
H (mm)	č. výr.	€ / ks	P (ks)
75	V / RAP 75 PG	7,62	50
86	V / RAP 90 PG	7,62	50
110	V / RAP 110 PG	7,62	50

Ukončovací profil | roh

Schlüter®-BARA-FAP



Schlüter-BARA-FAP je profil pro zakrytí čelních stran volně vyložených balkonů.
(Technický list výroby 5.23)



Schlüter®-BARA-FAP

hliník barevně lakovaný

L = 2,50 m č. výr.	€ / m	KV (ks)
FAP 165 ...*	43,89	40

Schlüter®-BARA-FAP/E 90°

vnější roh 90°

č. výr.	€ / ks	P (ks)
E90 / FAP 165 ...*	43,61	10

č. výr. doplnit o barvu (např. E90 / FAP 165 GM)

BW GM PG SB

* Barvy: BW - GM - PG - SB

Přehled povrchů a barev naleznete na straně 340 a dalších.



Upozornění:

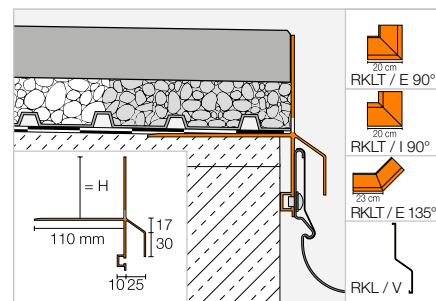
Jako spojku doporučujeme překrytí spoje na sraz Schlüter-BARA-STU.

Ukončovací nosný profil

Schlüter®-BARA-RKLT



Schlüter-BARA-RKLT je úhelníkový ukončovací profil s odvodňovacími otvory z barevně lakovaného hliníku. Je vhodný pro velkoformátové dlaždice pokládané na lože ze štěrku / kamenné drti nebo na podložky. BARA-RKLT je opatřen drážkou sloužící pro připevnění žlabového systému Schlüter-BARIN. (Technický list výrobku 5.20)



Schlüter®-BARA-RKLT

hliník barevně lakovaný

H (mm)	L = 2,50 m Č. výr.	€ / m	KV (ks)
30	RKLT 30 ...*	63,94	40
40	RKLT 40 ...*	69,18	40
50	RKLT 50 ...*	70,74	40
75	RKLT 75 ...*	73,76	40

Roh | spojka

Schlüter®-BARA-RKLT/E 90°

vnější roh 90°

H (mm)	Č. výr.	€ / ks	P (ks)
30	E90 / RKLT 30 ...*	89,86	10
40	E90 / RKLT 40 ...*	89,86	10
50	E90 / RKLT 50 ...*	89,86	10
75	E90 / RKLT 75 ...*	89,86	10

Schlüter®-BARA-RKLT/E 135°

vnější roh 135°

H (mm)	Č. výr.	€ / ks	P (ks)
30	E135 / RKLT 30 ...*	89,86	10
40	E135 / RKLT 40 ...*	89,86	10
50	E135 / RKLT 50 ...*	89,86	10
75	E135 / RKLT 75 ...*	89,86	10

Schlüter®-BARA-RKLT/I 90°

vnitřní kout 90°

H (mm)	Č. výr.	€ / ks	P (ks)
30	I90 / RKLT 30 ...*	89,86	10
40	I90 / RKLT 40 ...*	89,86	10
50	I90 / RKLT 50 ...*	89,86	10
75	I90 / RKLT 75 ...*	89,86	10

Schlüter®-BARA-RKL/V

spojka

H (mm)	Č. výr.	€ / ks	P (ks)
30	V / RKL 30 ...*	7,16	50
40	V / RKL 40 ...*	7,16	50
50	V / RKL 50 ...*	7,16	50
75	V / RKL 75 ...*	7,16	50

 **Ize objednat přizpůsobitelné rohy**
Více informací na straně 339.

Č. výr. doplnit o barvu (např. V / RKL 30 PG)



* Barvy: GM - PG - SB

Přehled povrchů a barev naleznete na straně 340 a dalších.

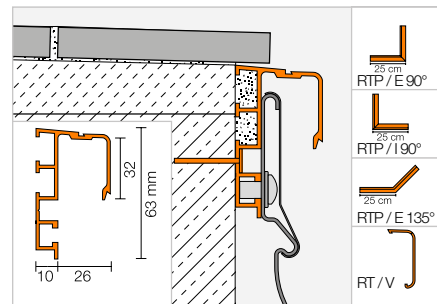


Ukončovací nosný profil

Schlüter®-BARA-RTP



Schlüter-BARA-RTP je ukončovací profil pro uchycení žlabového systému Schlüter-BARIN, který lze dodatečně připevnit na volnou hranu stávajících konstrukcí balkonů a teras.
(Technický list výrobku 5.11)



Schlüter®-BARA-RTP

hliník barevně lakovaný

L = 2,50 m Č. výr.	€/ m	KV (ks)
RTP 65 PG	36,19	40

Roh | spojka | šrouby

Schlüter®-BARA-RTP/E 90°

vnější roh 90°

Č. výr.	€/ ks	P (ks)
E90 / RTP 65 PG	46,73	10

Schlüter®-BARA-RTP/E 135°

vnější roh 135°

Č. výr.	€/ ks	P (ks)
E135 / RTP 65 PG	51,42	10

Schlüter®-BARA-RTP/I 90°

vnitřní kout 90°

Č. výr.	€/ ks	P (ks)
I90 / RTP 65 PG	46,73	10

Schlüter®-BARA-RTK/V

spojka

Č. výr.	€/ ks	P (ks)
V / RT 30 PG	3,28	50

Schlüter®-BARA-RTP/S

speciální šrouby vč. hmoždinek

Č. výr.	€/ sada	P (sada)
RTPS 540	9,91	10

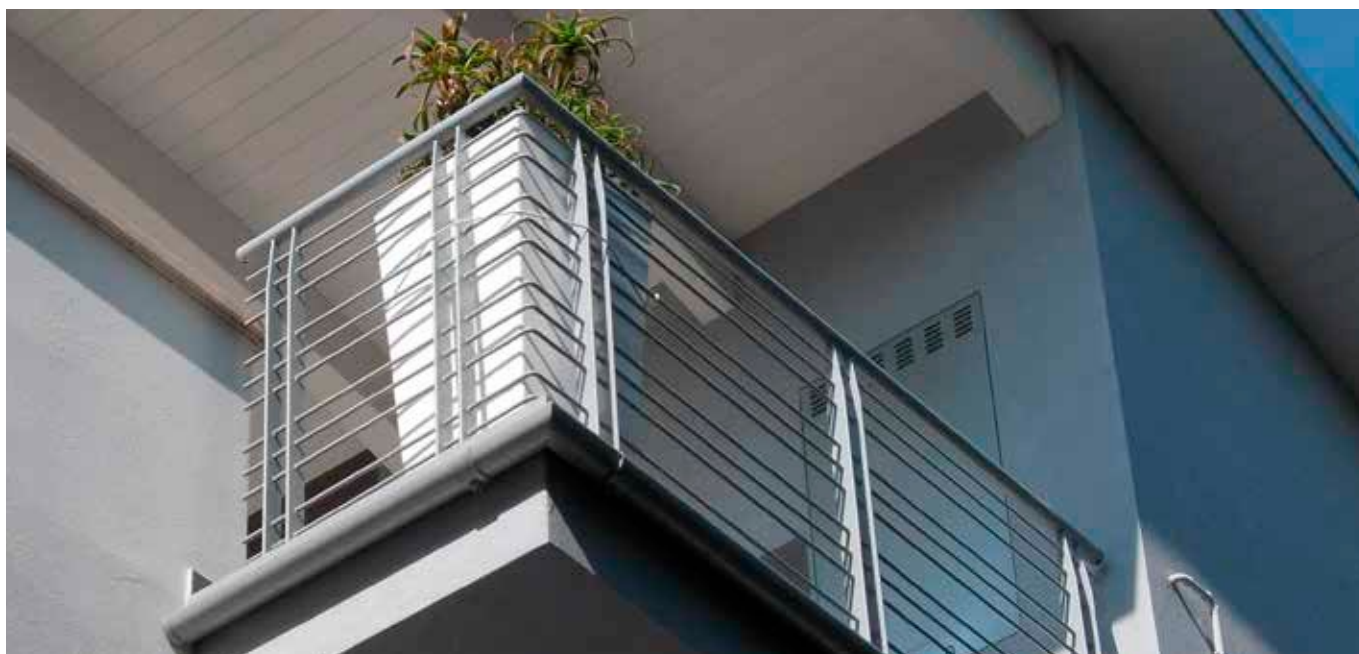
sada = 10 ks

Dodávaná barva:

PG

Barvy: PG

Přehled povrchů a barev naleznete na straně 340 a dalších.

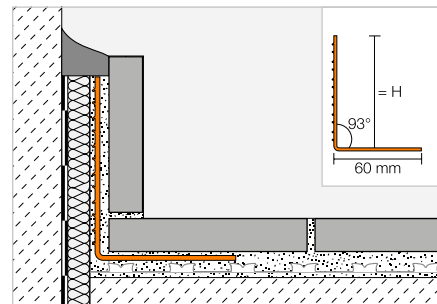


Soklový nosný profil

Schlüter®-BARA-ESOT



Schlüter-BARA-ESOT je nosný soklový profil z ušlechtilé oceli. Používá se pro soklové dlaždice, když není k dispozici nosný podklad. (Technický list výrobku 5.1)



Schlüter®-BARA-ESOT

ušlechtilá ocel V2A

H (mm)	L = 2,50 m Č. výr.	€ / m	KV (ks)
60	ESOT 60	19,97	60
110	ESOT 110	25,95	60

Překrytí spoje na sraz

Schlüter®-BARA-STU



Schlüter-BARA-STU jsou tenké pásky z hliníkového plechu, které lze nůžkami stříhat na požadovanou délku a které lze pomocí Schlüter-KERDI-FIX nalepit jako překrytí spoje na sraz u profilů BARA.

Schlüter®-BARA-STU

překrytí spoje na sraz

Č. výr.	€ / ks	P (ks)
STU 335 ...*	2,37	10

Délka = 30 cm

Šířka = 35 mm

Tloušťka = 0,5 mm

Č. výr. doplnit o barvu (např. STU 335 GM)



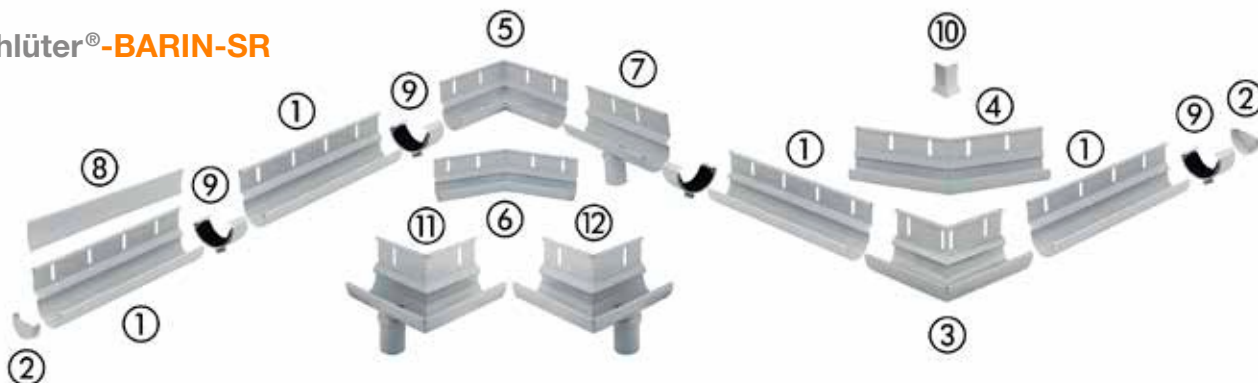
* Barvy: BW - GM - PG - SB

Přehled povrchů a barev naleznete na straně 340 a dalších.

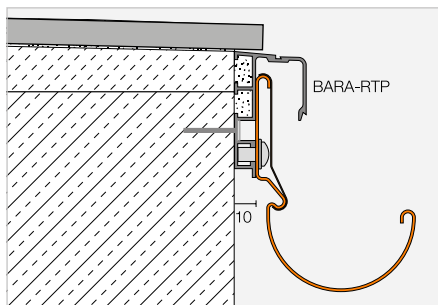
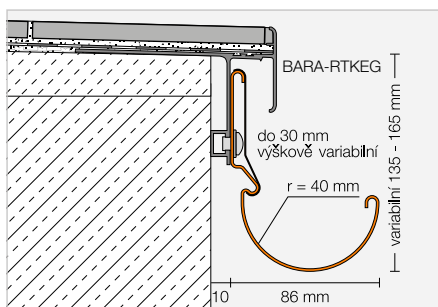


Žlabový systém

Schlüter®-BARIN-SR



Schlüter-BARIN-SR je žlabový systém z barevně lakovaného hliníku pro odvádění vody z ploch balkonů a teras. Lze ho připevnit na k tomu určené profily Schlüter-BARA.
(Technický list výroby 10.1)



Upozornění:

Nepatrné odchylky barevných odstínů u jednotlivých dílů systému způsobené materiálem jsou možné.

Schlüter®-BARIN-SR-AC

hliník barevně lakovaný

Označení	Č. výr.	€/ sada	KV (sada)
BARIN-set žlab 2,50 m 1 ks žlabu 2,50 m ① ke každému kusu krycí profil 2,50 + 0,50 m ⑧ 1 ks spojka ⑨ 8 ks šroubů	BSR4 R 250 ...*	158,81	60
BARIN-set žlab 1,50 m 1 ks žlabu 1,50 m ① ke každému kusu krycí profil 1,50 + 0,50 m ⑧ 1 ks spojka ⑨ 4 ks šroubů	BSR4 R 150 ...*	93,80	60
BARIN-set koncovky 2 ks koncovky ② 2 ks spojky ⑨	BSR4 E 2 ...*	32,64	60
BARIN-set roh 90° 1 ks roh ③ 2 ks spojky ⑨ 1 ks roh krycího profilu ⑩	BSR4 EWG 90 ...*	107,13	60
BARIN-set roh 90° s odtokem vlevo 1 ks roh ⑪ 2 ks spojky ⑨ 1 ks roh krycího profilu ⑩	BSR4 E90 L DN 60 ...*	136,64	60
BARIN-set roh 90° s odtokem vpravo 1 ks roh ⑫ 2 ks spojky ⑨ 1 ks roh krycího profilu ⑩	BSR4 E90 R DN 60 ...*	136,64	60
BARIN-set roh 135° 1 ks roh ④ 2 ks spojky ⑨ 1 ks roh krycího profilu ⑩	BSR4 EWG 135 ...*	107,13	60
BARIN-set kout 90° 1 ks kout ⑤ 2 ks spojky ⑨	BSR4 IWG 90 ...*	107,13	60
BARIN-set kout 135° 1 ks kout ⑥ 2 ks spojky ⑨	BSR4 IWG 135 ...*	107,13	60
BARIN-set žlabový kotlík 1 ks žlab 20 cm s odtokovým hrdlem ⑦ 2 ks spojky ⑨ 2 ks šroubů	BSR4 A DN 60 ...*	49,04	60

Č. výr. doplnit o barvu (např. BSR4 R 250 GM)



* Barvy: BW - GM - PG - SB

Přehled povrchů a barev naleznete na straně 340 a dalších.

Ize objednat přizpůsobitelné rohy
Více informací na straně 339.

Žlabový systém

Schlüter®-BARIN-R

Schlüter-BARIN-R je systémové svodové potrubí z barevně lakovaného hliníku s příslušnými tvarovkami.

(Technický list výrobku 10.1)



Svodové potrubí je standardně opatřeno spojovacím hrdlem. Nasazovací hrdlo (8) lze použít pro spojení dvou svodových potrubí systému Schlüter-BARIN bez přechodového hrdla (zbytkové kusy).



Schlüter-KERDI-DRAIN-SP-E chříč z ušlechtilé oceli viz strana 302.

Schlüter-BARIN-R-SK je krytka napojení Schlüter-BARIN systémového potrubí Ø 60 mm na stávající odpadové vedení.

Schlüter-BARIN-R-AZ je odbočka pro připojení Schlüter-BARIN systémového potrubí Ø 60 mm na stávající svodové potrubí Ø 110 mm (DN 100) odvádějící vodu ze střechy.

Schlüter®-BARIN-R-AC

hliník barevně lakovaný

Označení	Č. výr.	€ / ks	KV (ks)
Svodové potrubí, 1,00 m Ø 60 mm ①	BR 100 DN 60 ...*	44,97	60
Svodové potrubí, 2,50 m Ø 60 mm ①	BR 250 DN 60 ...*	103,30	60
Oblouk 40° Ø 60 mm ③	BR B40 DN 60 ...*	51,65	60
Oblouk 72° Ø 60 mm ④	BR B72 DN 60 ...*	51,65	60
Oblouk 85° Ø 60 mm ⑤	BR B85 DN 60 ...*	51,65	60
Odbočka 72° Ø 60 mm ⑥	BR AZ DN 60 ...*	116,39	60
Nasazovací hrdlo ⑧	BR AM DN 60 ...*	29,89	60
Chříč 25 cm Ø 50 mm ⑦ vhodný pro BARIN-SR odtoky Ø 50 mm	BR SP25 DN 50 ...*	97,34	60
Chříč 40 cm Ø 50 mm ⑦ vhodný pro BARIN-SR odtoky Ø 50 mm	BR SP40 DN 50 ...*	105,62	60
Potrubní objímky-set ② 2 ks potrubní objímky šroub 100 mm	BR RS100 DN 60 ...*	20,73	60
Potrubní objímky-set ② 2 ks potrubní objímky šroub 200 mm	BR RS200 DN 60 ...*	22,37	60
Šroub 200 mm pro potrubní objímky	BR SS 200	5,36	60

Schlüter®-BARIN-R-Z/-K

zinek / měď

Označení	Č. výr.	€ / ks	KV (ks)
Krytka napojení zinek Ø 60 / 116 mm ⑨	BR SK DN 60 / 116 Z	8,49	60
Odbočka zinek, 85° Ø 110 / 60 mm (DN 100/60) ⑩	BR AZ DN 100 / 60 Z	121,22	60
Odbočka měď, 85° Ø 110 / 60 mm (DN 100/60) ⑩	BR AZ DN 100 / 60 K	136,64	60

Č. výr. doplnit o barvu (např. BR 100 DN 60 GM)



* Barvy: BW - GM - PG - SB

Přehled povrchů a barev naleznete na straně 340 a dalších.



Schlüter pomůcky pro zpracování

Pro Vaši každodenní práci

Kdo chce odvést dobrou práci, potřebuje dobré nářadí. V této kapitole naleznete vhodné nářadí pro pokládku našich separačních rohoží, pro ohýbání našich profilů do oblouku nebo pro neviditelné revizní otvory. Vše samozřejmě v osvědčené Schlüter kvalitě.





Revizní magnety

Schlüter®-REMA 336

Nářadí

Schlüter®-RUMA 336

Schlüter®-TROWEL 336

Schlüter®-PROCUT-PSF 337

Schlüter®-PROCUT-TSM 337

Čisticí politura

Schlüter®-CLEAN-CP 337

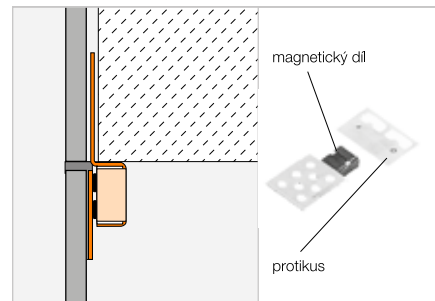


Revizní magnety

Schlüter®-REMA



Schlüter-REMA je systém pro neviditelné uzavření revizních otvorů v obkladech. REMA je možno použít nezávisle na tloušťce a velikosti obkládaček a umožňuje dokonalé přizpůsobení spárám obkladu.
(Technický list výrobku 11.1)



Schlüter®-REMA

4 magnetické díly + 4 protikusy

Č. výr.	€ / sada	P (sada)	KV (sada)
REMA	10,77	50	200

Nářadí

Schlüter®-RUMA



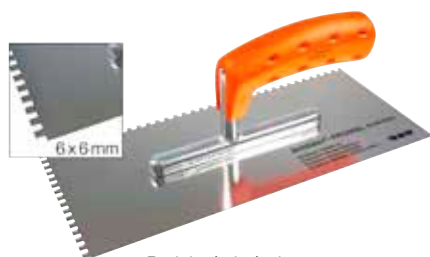
Schlüter-RUMA je ohýbačka umožňující rovnoměrné ohnutí speciálně perforovaných profilů.

Schlüter®-RUMA

ohýbačka

Č. výr.	€ / ks
RM	434,15

Schlüter®-TROWEL



Podobný obrázek

Schlüter-TROWEL je zubové hladítko s ergonomickou rukojetí softgriff pro pohodlnou práci. Zuby jsou vhodné pro efektivní lepení Schlüter-DITRA, -KERDI a -DITRA-HEAT.

Schlüter®-TROWEL

zubové hladítko z ušlechtilé oceli (280 mm x 130 mm)

Zuby	Č. výr.	€ / ks	P (ks)
4 x 4	TRL 4X4	19,65	10
6 x 6	TRL 6X6	19,65	10

Upozornění:

Zuby 4 x 4 pro Schlüter-DITRA, -DITRA-DRAIN 8, -DITRA-SOUND a -KERDI.

Zuby 6 x 6 pro Schlüter-DITRA-DRAIN 4 a -DITRA-HEAT.

Nářadí

Schlüter®-PROCUT-PSF



Schlüter-PROCUT-PSF jsou nůžky pro rychlý a snadný přířez plastových Schlüter-profilů s vymežovačem spáry i bez vymežovače.



Schlüter®-PROCUT-PSF

nůžky na profily

Č. výr.	€ / ks	P (ks)
PSF	75,11	10

Schlüter®-PROCUT-PS-EK

náhradní díl: náhradní čepel pro nůžky na profily

Č. výr.	€ / ks	P (ks)
PS 90 / 45 EK	27,88	10

Schlüter®-PROCUT-PSF 10

pultový displej s 10 nůžkami na profily

Č. výr.	€ / balík
PSF 10	720,72

Schlüter®-PROCUT-TSM



Schlüter-PROCUT-TSM je řezný kotouč o průměru 115 mm pro úhlovou brusku běžného typu, umožňující velmi čisté řezání ušlechtilé oceli, hliníku nebo mosazi.

Schlüter®-PROCUT-TSM

řezný kotouč

Č. výr.	€ / ks	P (ks)
TSM 115/1	10,82	10

Čisticí politura

Schlüter®-CLEAN-CP



Schlüter-CLEAN-CP je politura pro čištění profilů z ušlechtilé oceli. Velmi dobře s ní lze čistit také profily z hliníku, mosazi a jiných materiálů.

(Technický list výrobku 13.1)

Schlüter®-CLEAN-CP

čisticí politura

Objem náplně (ml)	Č. výr.	€ / ks	P (ks)
125	CPP 125	20,50	10



Schlüter-profily

Rozdíl spočívá v perforaci pro vytváření oblouků



Na ochranu obloukových hran obkladů a dlažeb lze dodat různé kovové Schlüter-profily se speciální perforací, které umožňuje přizpůsobení profilu danému obrysu obkladu nebo dlažby. Speciální perforací nelze z výrobních důvodů opatřit výrobky s délkou $L = 1,00$ m. Výrobky, které lze dodat se speciální perforací, jsou v ceníku označeny:



V následujících tabulkách obsahujících i příslušné příplatky, zjistíte, které profily lze dodat se speciální perforací.

K vytváření oblouků s poloměrem minimálně cca 1 m resp. 3 m lze použít ohýbačku Schlüter-RUMA. Schlüter-SCHIENE lze ohýbat od výšky 6 mm, nižší výšky profilů pouze na dotaz. Schlüter-BARA profily nelze ohýbat na ohýbačce.

Profil	Příplatek
Poloměr ohybu $r = 1,00$ m	€ / m
Schlüter-JOLLY-A	3,33
Schlüter-SCHIENE-A	3,33
Schlüter-SCHIENE-AC / -TS	3,33
Schlüter-SCHIENE-AE	3,33
Schlüter-SCHIENE-AV	3,33
Schlüter-SCHIENE-E / -E V4A	3,33
Schlüter-SCHIENE-EB	3,33
Schlüter-SCHIENE-M	3,33
Schlüter-SCHIENE-STEP-EB	3,33

Profil	Příplatek
Poloměr ohybu $r = 3,00$ m	€ / m
Schlüter-DECO-A	3,33
Schlüter-DECO-AE	3,33
Schlüter-DECO-AC	3,33
Schlüter-DECO-M	3,33
Schlüter-JOLLY-AC / -TS	3,33
Schlüter-JOLLY-AE	3,33
Schlüter-JOLLY-MC	3,33
Schlüter-QUADEC-A	3,33
Schlüter-QUADEC-AC / -TS	3,33
Schlüter-QUADEC-E / -E V4A	3,33
Schlüter-QUADEC-EP / -EB	3,33
Schlüter-RENO-AETK	3,33
Schlüter-RENO-ATK	3,33
Schlüter-RENO-MTK	3,33
Schlüter-RONDEC-A	3,33
Schlüter-RONDEC-AC / -TS	3,33
Schlüter-RONDEC-E / -E V4A	3,33
Schlüter-RONDEC-EP / -EB	3,33
Schlüter-SCHIENE-ES	3,33
Schlüter-BARA-RT	6,67
Schlüter-BARA-RW	6,67
Schlüter-BARA-RW-E	6,67
Schlüter-BARA-RWL	6,67

Dodávka:

Pro správné označení č. vyr. se speciální perforací uveďte „R/“ před č. výrobku standardního profilu (např.: R / M 80 pro Schlüter-SCHIENE-M 80 se speciální perforací).

Dodací lhůta u profilů se speciální perforací je cca 14 dnů.

Profily se dodávají v rovném provedení, u ušlechtilé oceli může docházet k deformacím způsobeným prnutím materiálu.

V případě otázek nebo pro zadání objednávky se obraťte na příslušného pracovníka odbytu.



Pro rychlé a čisté ohýbání doporučujeme naši ohýbačku Schlüter-RUMA (viz strana 336).

Schlüter®-BARA a Schlüter®-BARIN

Rohy se speciálními úhly



Profily Schlüter BARA chrání mnoha způsoby hrany balkonů a teras a zajišťují odvodnění přes okraj konstrukce. Schlüter-BARIN-SR je vhodný žlabový systém pro odvádění vody z ploch balkonů a teras.

Naši zákazníci jsou stejně individuální jako jejich projekty. Za tímto účelem nabízí řada BARA i BARIN různé možnosti povrchové úpravy a odvodnění ve standardních barvách, barvách RAL z programu MyDesign (BARA) a navíc také individuální úhly rohů BARA a BARIN nad rámec standardních úhlů 90° a 135°.



V následujících tabulkách zjistíte, které rohy BARA a BARIN jsou k dispozici ve speciálním ohybu. Jsou označeny i varianty dostupné ve speciálních barvách RAL.

Speciální roh vnější

Schlüter-BARA-RAK*
 Schlüter-BARA-RAKE*
 Schlüter-BARA-RAKEG*
 Schlüter-BARA-RK*
 Schlüter-BARA-RKB*
 Schlüter-BARA-RKK*
 Schlüter-BARA-RKKE*
 Schlüter-BARA-RTC
 Schlüter-BARA-RKL*
 Schlüter-BARA-RKLT
 Schlüter-BARA-RTK
 Schlüter-BARA-RTKE
 Schlüter-BARA-RTKEG
 Schlüter-BARIN-SR

Speciální roh vnitřní

Schlüter-BARA-RAK*
 Schlüter-BARA-RAKE*
 Schlüter-BARA-RAKEG*
 Schlüter-BARA-RK*
 Schlüter-BARA-RKB*
 Schlüter-BARA-RKK*
 Schlüter-BARA-RKKE*
 Schlüter-BARA-RKL*
 Schlüter-BARA-RKLT
 Schlüter-BARA-RTK
 Schlüter-BARA-RTKE
 Schlüter-BARA-RTKEG
 Schlüter-BARIN-SR

Dodávka a cena:

Pro získání čísla výrobku se speciálním ohybem nahradte znak „E/“ nebo „I/“ znakem „ESO/“ nebo „ISO/“ pro standardní roh BARA.

U standardního rohu BARIN nahradte střední část čísla výrobku znaky „SO“ (např. BSR4 EWG 90 / BW nahradte BSR4 EWG SO / BW).

Pokud si přejete speciální roh v barvě MyDesign, umístěte před číslo výrobku ještě znak „C/“.

Příklady:

Speciální roh BARA-RAK:

ESO / RAK 50 BW

Speciální roh BARA-RAK v RAL:

C / ESO / RAK 50 A

Pro stanovení ceny speciálního rohu BARA nebo BARIN stačí k ceně odpovídajícího standardního rohu 90° připočíst 50 %. Pokud je speciální roh natřen i barvou MyDesign RAL, je účtován příplatek MyDesign B (= 6,47 €).

V případě otázek nebo pro zadání objednávky se obraťte na příslušného pracovníka odbytu.

* MyDesign by Schlüter-Systems

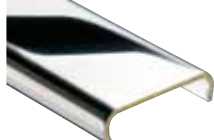
Je možné individuální lakování ve 190 barvách RAL-Classic.
 Více informací od strany 16.



Kovové povrchy

Všechny povrchové úpravy v přehledu

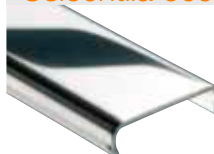
Mosaz chromovaná



MC

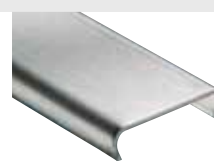
mosaz chromovaná

Ušlechtilá ocel



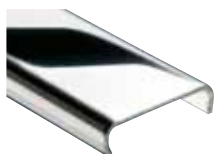
E

ušlechtilá ocel
V2A č. materiálu 1.4301 = AISI 304
V4A č. materiálu 1.4404 = AISI 316L



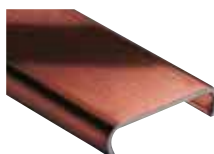
EB

ušlechtilá ocel
kartáčovaná



EP

ušlechtilá ocel
leštěná



EOB

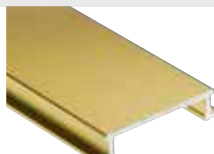
ušlechtilá ocel
bronzová broušená
v oleji

Hliník eloxovaný matný



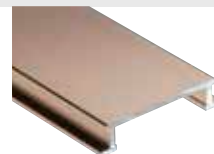
AE

hliník přírodní
matně eloxovaný



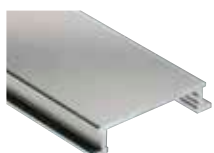
AM

hliník eloxovaný
matně mosazí



AK

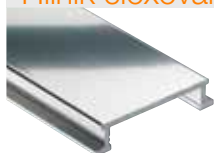
hliník eloxovaný
matně mědí



AT

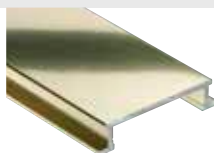
hliník titan
matně eloxovaný

Hliník eloxovaný lesklý



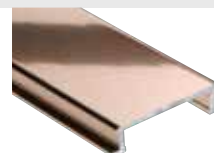
ACG

hliník eloxovaný
leskle chromem



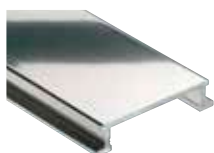
AMG

hliník eloxovaný
leskle mosazí



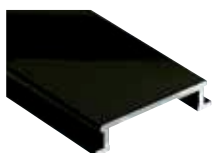
AKG

hliník eloxovaný
leskle mědí



ATG

hliník titan
leskle eloxovaný



AGSG

hliník černý
leskle eloxovaný

Schlüter-Profile: ostatní materiály

A
hliník

AC
hliník barevně lakovaný

Z
zinek

M
mosaz

K
měď

P
PVC barevné

Hliník eloxovaný kartáčovaný

**ACGB**

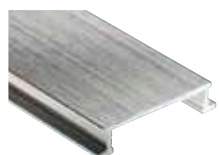
hliník eloxovaný
chromem
kartáčovaný

**AMGB**

hliník eloxovaný
mosazí kartáčovaný

**AKGB**

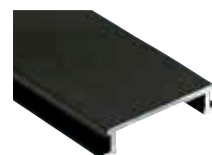
hliník eloxovaný mědí
kartáčovaný

**ATGB**

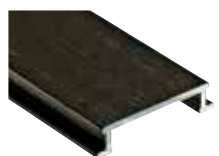
hliník titan eloxovaný
kartáčovaný

**AEEB**

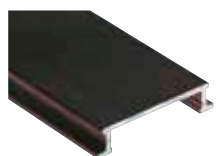
hliník eloxovaný
vzhled ušlechtilá ocel
kartáčovaná

**AGRB**

hliník grafit eloxovaný
kartáčovaný

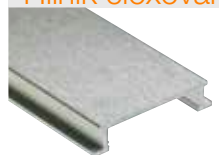
**AGSB**

hliník grafitově
černý eloxovaný
kartáčovaný

**ABGB**

hliník eloxovaný
vzhled antický bronz
kartáčovaný

Hliník eloxovaný křížem broušený

**AEX**

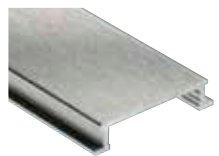
hliník přírodní
eloxovaný křížem
broušený

**AMX**

hliník eloxovaný
mosazí křížem
broušený

**AQGX**

hliník eloxovaný
křížem broušený
křemenná šedá

**ATX**

hliník titan eloxovaný
křížem broušený

Hliník / ušlechtilá ocel, strukturovaný lakovaný

**TSI**

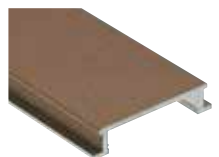
strukturovaný povrch,
slonová kost

**TSC**

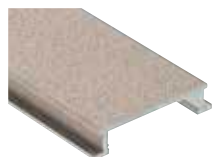
strukturovaný povrch,
krémový

**TSBG**

strukturovaný povrch,
běžovošedý

**TSB**

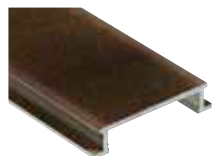
strukturovaný povrch,
běžový

**TSSG**

strukturovaný povrch,
kamenný šedý

**TSG**

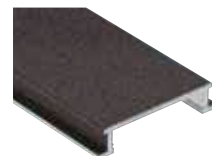
strukturovaný povrch,
šedý

**TSOB**

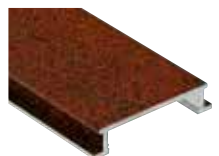
strukturovaný povrch,
bronzový

**TSLA**

strukturovaný povrch,
světlý antracit

**TSDA**

strukturovaný povrch,
tmavý antracit

**TSR**

strukturovaný povrch,
rezavě hnědý

Upozornění:

Pro lepší a jednotné zobrazení jsou na této stránce vyobrazeny všechny kovové povrchy na Schlüter-DESIGNLINE-profilech. Materiály, ve kterých se výrobky dodávají, jsou uvedeny u příslušného výrobku.

Originální barvy nemůže tisk přesně reprodukovat.

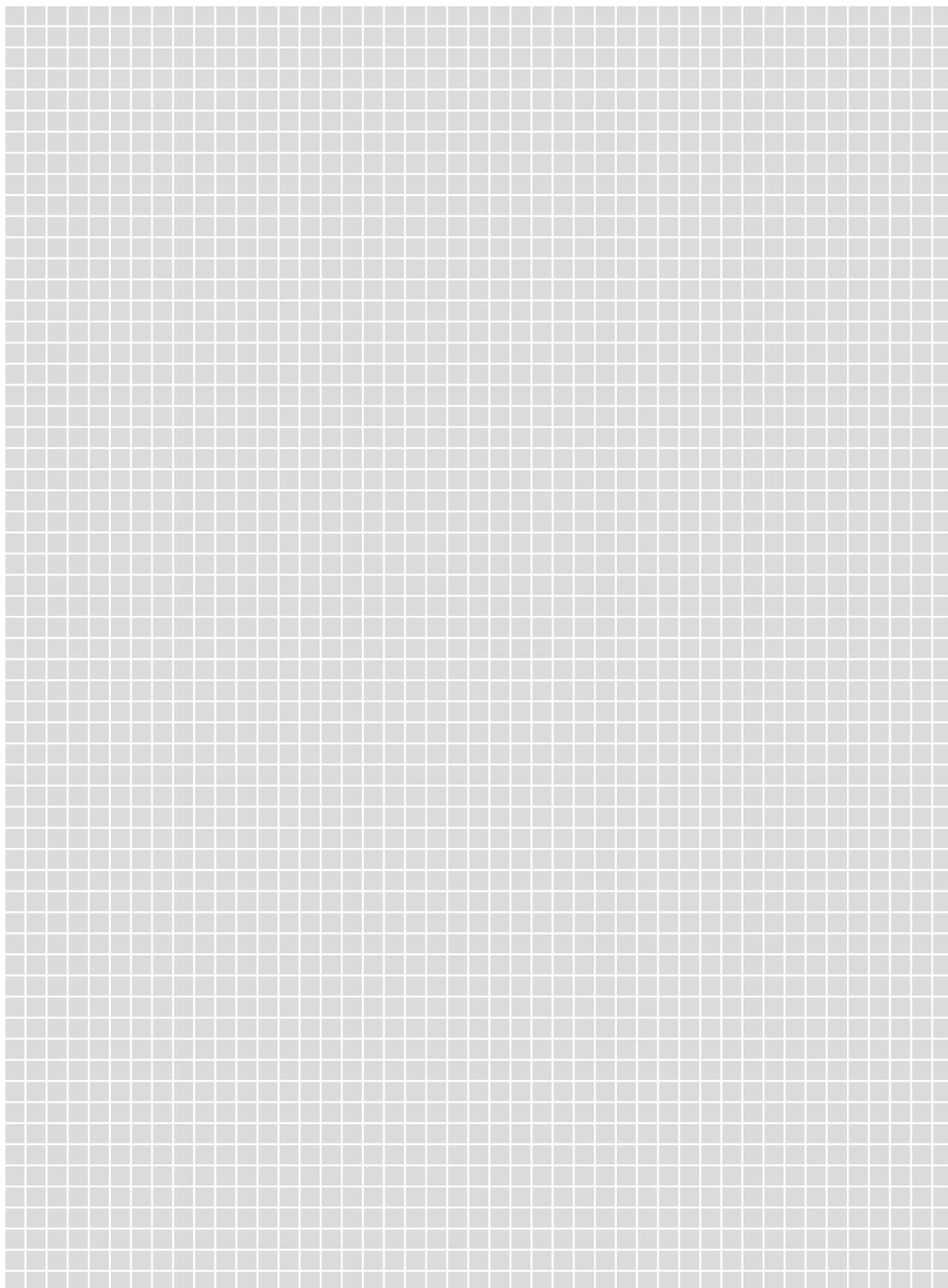


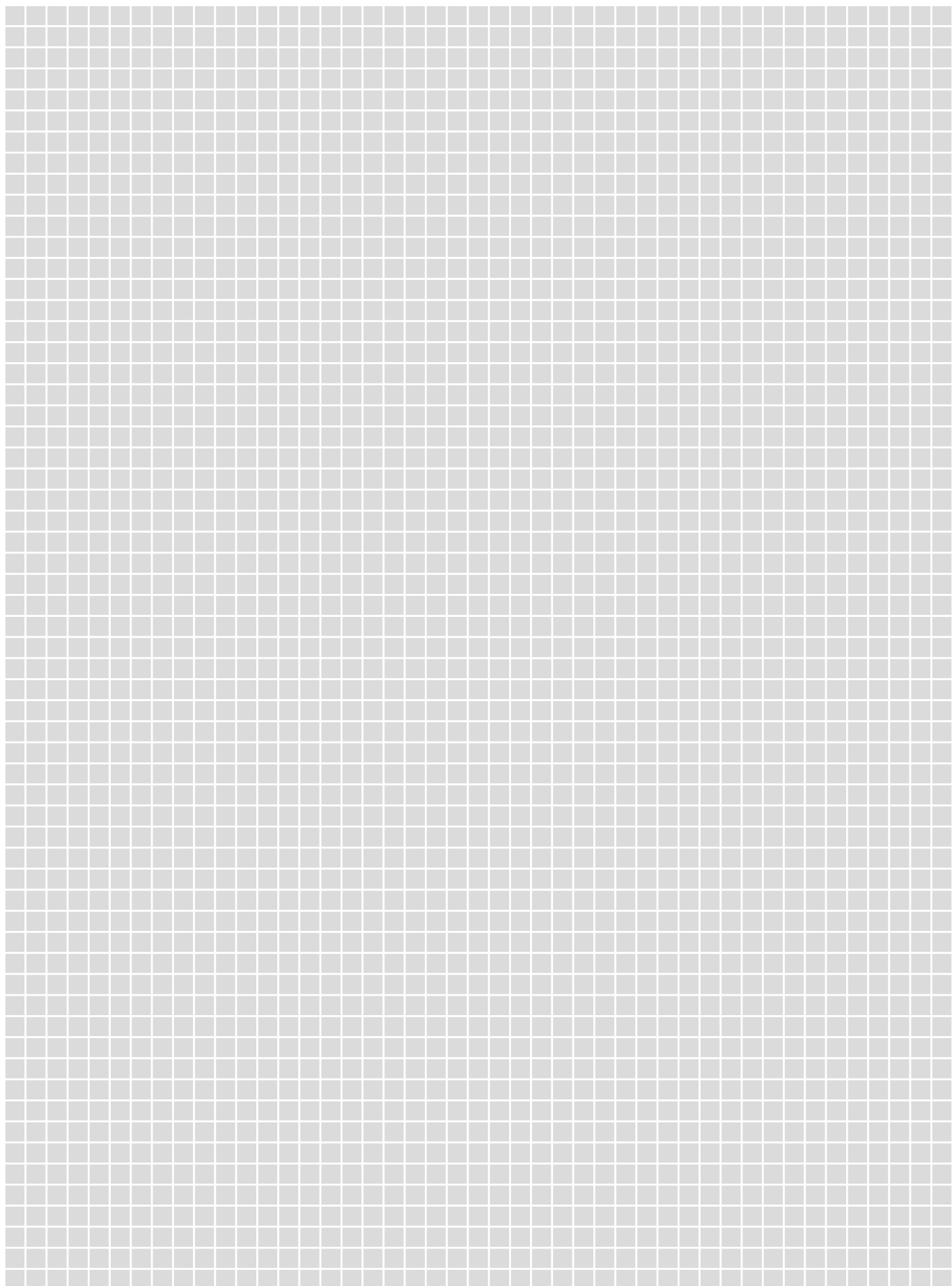
Barevný klíč

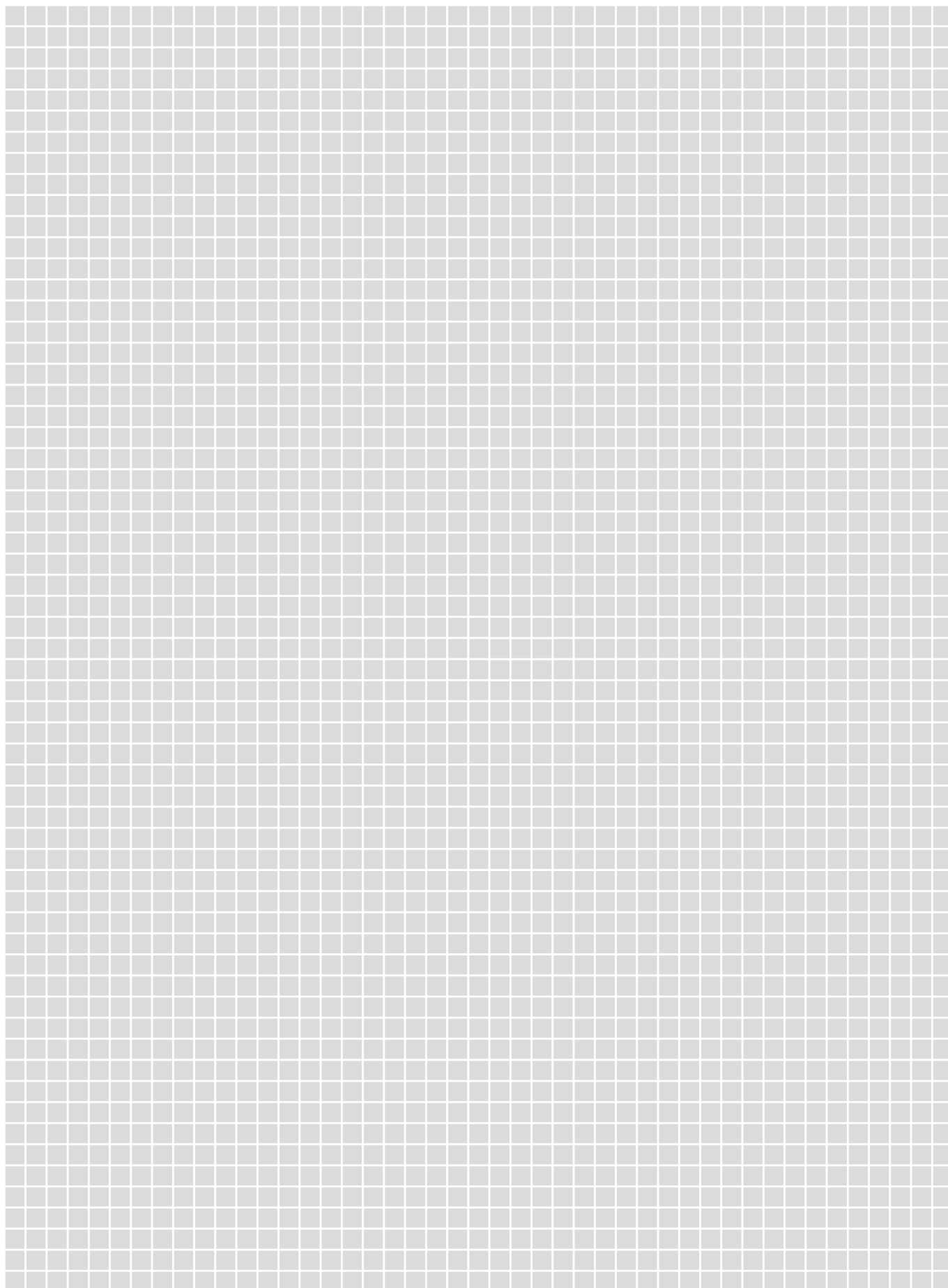
Přehled všech barev

	AG antracitová šedá		GAE šedý hliník eloxovaný		QG křemenná šedá
	AP šťavnatě meruňková (sanit. barva „soft apricot“)		GM šedá metalíza		RB srnčí hnědá
	BH bahama (sanit. barva „bahama“)		GS grafitově černá (sanit. barva „ebony“)		SB černohnědá
	BW sněhobílá		HB světle béžová		SG kamenná šedá
	C krémová		HG světle šedá		SP šťavnatě broskvová (sanit. barva „soft peach“)
	CA karamelová (sanit. barva „caramel“)		MBW brilantová bílá mat		T transparentní šedá
	CG citronově žlutá		MGS grafitově černá mat		VG dopravní šedá
	DA tmavý antracit		NB ořechově hnědá		W bílá (sanit. barva „pergamon/jasmin“)
	FG spárová šedá		PG pastelově šedá (sanit. barva „manhattan“)		ZR cihlově červená
	G šedá		PW perlově bílá		

Originální barvy nemůže tisk přesně reprodukovat.









Legenda

Inovace



Nové výrobky

Individuální přístup



Výrobky MyDesign

Oblasti použití



Vhodné pro použití na podlaze v privátních oblastech



Vhodné k použití na stěně v interiéru



Tlumí kročejový hluk

Vlastnosti



k dodání i ve 3 m



Perforace pro vytváření oblouků k dodání



Peel & Stick samolepicí



Easycut – rastr pro snadné řezání



Easyfill-Design



WiFi-ovládání



Funkce řízení hlasem



Speciální roh

Obalové jednotky

PL = balení na euro-paletách

KV = balení v bednách

BV = balení ve svazcích

Všechny profily jsou baleny po 10 kusech, pokud není výslovně uvedeno jinak.

P = balení v balíčku

R = role

ks = kus

Rozměry

H = výška

L = délka

B = šířka

T = hloubka

Délky 3 m nelze ze systémových důvodů dodávat expresní službou.

Z důvodu dalšího technického vývoje se mohou vyskytnout odlišnosti k vyobrazeným fotografiím, výkresům a popisům.

Vezměte prosím na vědomí, že výrobky vyrobené na zakázku zásadně nebereme zpět. Vaše záruční práva zůstávají nedotčena.

Všeobecné obchodní podmínky



Platí výlučně naše všeobecné obchodní podmínky, které si můžete stáhnout na adrese schlueter-systems.com/agb nebo vám je na vyžádání rádi zašleme.



schlueter-systems.com




Platí všeobecné obchodní podmínky vydané společností Schlüter-Systems KG.

Vydáním tohoto ilustrovaného ceníku ztrácejí platnost veškeré předchozí ceníky.

Vyhrazujeme si právo na změny, omyly, tiskové chyby a na změny, které slouží inovaci produktu nebo jsou nezbytné kvůli dodávce. Kvůli technice tisku mohou při reprodukování obrázků v tomto ilustrovaném ceníku vzniknout barevné odchylky.



Schlüter-Systems KG  Schmölestraße 7 | D-58640 Iserlohn

 +49 2371 971-0  +49 2371 971-1112  export@schlueter.de  schlueter.cz