

# Schlüter®-Systems

Dodatek ceníku Jaro 2024

Česká republika – Slovenská republika · Platný od 1. dubna 2024



2024



# Barvy TRENDLINE

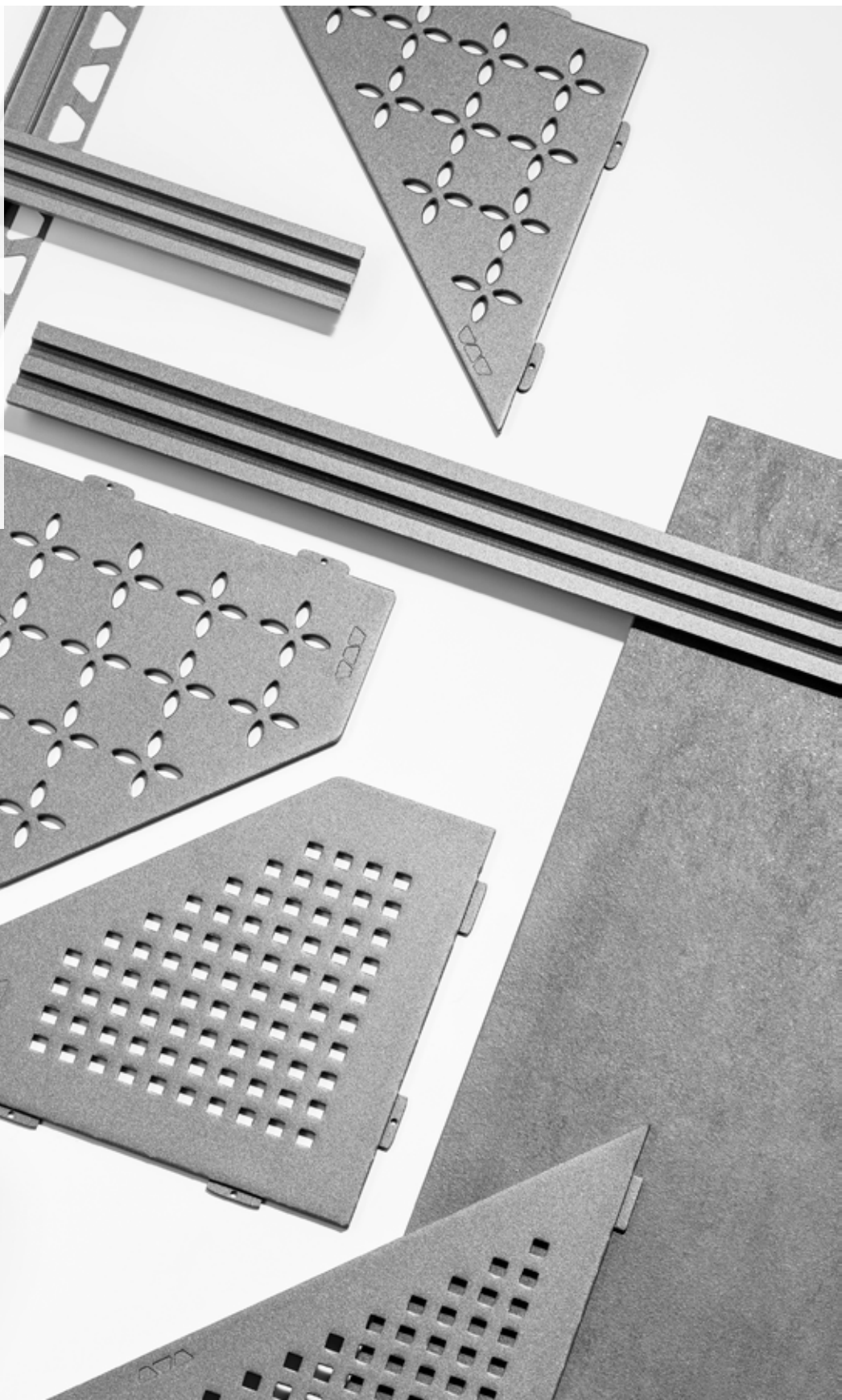
Více barev povrchů pro koupelny

Ať už ve sladěných odstínech, nebo se zdůrazněnými akcenty, s TRENDLINE může být vaše koupelna nyní navržena komplexně a kreativně.

Všechny profily řady TRENDLINE mají díky vysoce kvalitnímu práškovému lakování strukturovaný povrch, který kromě atraktivního barevného provedení nabízí i haptický zážitek.

Nyní rozšiřujeme barevnou paletu systémových řešení Schlüter-DECO-SG, Schlüter-KERDI-LINE-VARIO a Schlüter-SHELF, abychom vám nabídli co největší rozmanitost provedení.

- ✓ **Nastavte individuální akcenty**
- ✓ **Perfektní doplněk k aktuálním trendům obkladů a dlažeb**
- ✓ **Ucelený barevný design sprchové oblasti**



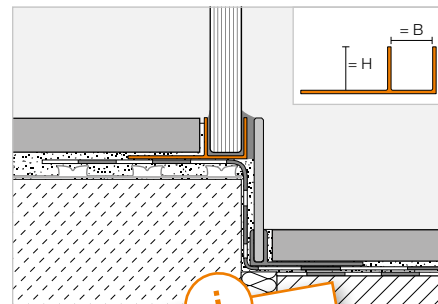
## Uchycovací profil

## Schlüter®-DECO-SG



Schlüter-DECO-SG je dekorativní profil pro vytvoření dekorativních spár v obkladech. Vytváří stínovou spáru o šířce 12 resp. 15 mm. Spára je vhodná pro uchycení a fixování skleněných prvků v oblasti podlahy a stěny.

(Technický list výroby 2.16)



**i**  
Nyní lze objednat i v barvách TRENDLINE!

## Schlüter®-DECO-SG-AC



hliník barevně lakovaný, B = 12 mm

| H (mm) | L = 2,50 m<br>Č. výr. | €/m          | KV (ks) |
|--------|-----------------------|--------------|---------|
| 8      | SG 80 ...* 12         | <b>21,53</b> | 120     |
| 10     | SG 100 ...* 12        | <b>22,04</b> | 120     |
| 11     | SG 110 ...* 12        | <b>22,55</b> | 120     |
| 12,5   | SG 125 ...* 12        | <b>23,06</b> | 120     |

## Schlüter®-DECO-SG-AC



hliník barevně lakovaný, B = 15 mm

| H (mm) | L = 2,50 m<br>Č. výr. | €/m          | KV (ks) |
|--------|-----------------------|--------------|---------|
| 8      | SG 80 ...* 15         | <b>25,11</b> | 120     |
| 10     | SG 100 ...* 15        | <b>25,63</b> | 120     |
| 11     | SG 110 ...* 15        | <b>26,14</b> | 120     |
| 12,5   | SG 125 ...* 15        | <b>26,65</b> | 120     |

## Schlüter®-DECO-SG-TS



hliník strukturovaný povrch, B = 12 mm

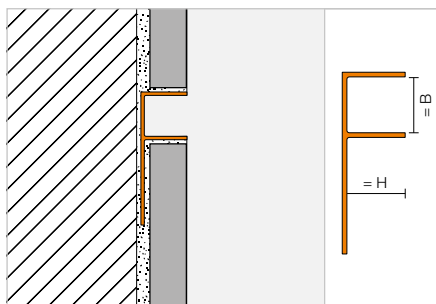
| H (mm) | L = 2,50 m<br>Č. výr. | €/m          | KV (ks) |
|--------|-----------------------|--------------|---------|
| 8      | SG 80 ...** 12        | <b>25,84</b> | 120     |
| 10     | SG 100 ...** 12       | <b>26,45</b> | 120     |
| 11     | SG 110 ...** 12       | <b>27,06</b> | 120     |
| 12,5   | SG 125 ...** 12       | <b>27,67</b> | 120     |

## Schlüter®-DECO-SG-TS



hliník strukturovaný povrch, B = 15 mm

| H (mm) | L = 2,50 m<br>Č. výr. | €/m          | KV (ks) |
|--------|-----------------------|--------------|---------|
| 8      | SG 80 ...** 15        | <b>30,13</b> | 120     |
| 10     | SG 100 ...** 15       | <b>30,76</b> | 120     |
| 11     | SG 110 ...** 15       | <b>31,37</b> | 120     |
| 12,5   | SG 125 ...** 15       | <b>31,98</b> | 120     |



Č. výr. doplnit o barvu (např. SG 80 TSOB 15)

\* Barvy: MBW - MGS

\*\* Barvy: TSBG - TSC - TSDA - TSG - TSI - TSOB - TSSG

## Upozornění:

Kompletní produktový program Schlüter-DECO-SG naleznete v ilustrovaném ceníku PS 24 na straně 238.

## Dodávané povrchy | barvy



Přehled povrchů a barev naleznete na straně 18.



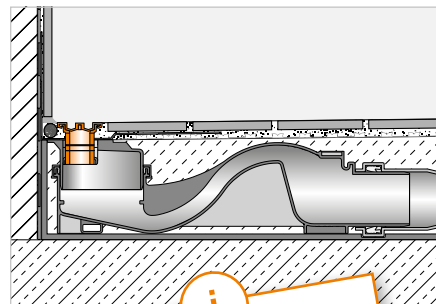
## Odvodňovací profil

### Schlüter®-KERDI-LINE-VARIO WAVE



Schlüter-KERDI-LINE-VARIO WAVE je zkrácitelný odvodňovací profil ve tvaru W určený pro použití s odtokovým tělesem Schlüter-KERDI-LINE-VARIO-H. Dodává se v materiálové kvalitě kartáčovaná ušlechtilá ocel V4A (číslo materiálu 1.4404 = AISI 316L) a hliník s kvalitním práškovým lakováním TRENDLINE. Odvodnění probíhá uprostřed štěrbinou o délce 140 mm. Odtoková štěrbinu je elegantně skrytá pod odnímatelným krytem. Profil se dodává se dvěma koncovkami a na potřebnou stavební tloušťku podlahové krytiny jej lze upravit podložním tenkovrstvou maltou.

(Technický list výrobku 8.10)

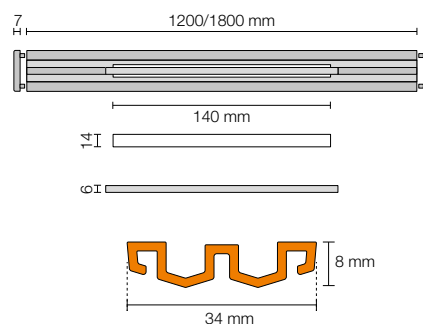


**i**  
Nyní k dostání rovněž jako TSG (strukturovaný povrch, šedá!)

### Schlüter®-KERDI-LINE-VARIO WAVE 34

odvodňovací profil, design WAVE (D 10), hliník strukturovaný povrch

| L (cm) | H = 8 mm<br>č. výr. | € / sada | P (sada) |
|--------|---------------------|----------|----------|
| 120    | KL VR D10 MBW 120   | 206,57   | 10       |
| 120    | KL VR D10 MGS 120   | 206,57   | 10       |
| 120    | KL VR D10 TSBG 120  | 212,82   | 10       |
| 120    | KL VR D10 TSC 120   | 212,82   | 10       |
| 120    | KL VR D10 TSDA 120  | 212,82   | 10       |
| ★ 120  | KL VR D10 TSG 120   | 212,82   | 10       |
| 120    | KL VR D10 TSI 120   | 212,82   | 10       |
| 120    | KL VR D10 TSOB 120  | 212,82   | 10       |
| 120    | KL VR D10 TSSG 120  | 212,82   | 10       |
| 180    | KL VR D10 MBW 180   | 231,83   | 10       |
| 180    | KL VR D10 MGS 180   | 231,83   | 10       |
| 180    | KL VR D10 TSBG 180  | 237,23   | 10       |
| 180    | KL VR D10 TSC 180   | 237,23   | 10       |
| 180    | KL VR D10 TSDA 180  | 237,23   | 10       |
| ★ 180  | KL VR D10 TSG 180   | 237,23   | 10       |
| 180    | KL VR D10 TSI 180   | 237,23   | 10       |
| 180    | KL VR D10 TSOB 180  | 237,23   | 10       |
| 180    | KL VR D10 TSSG 180  | 237,23   | 10       |



#### Upozornění:

Odvodňovací profily série Schlüter-KERDI-LINE-VARIO jsou kombinovatelné pouze s odtokovými tělesy KERDI-LINE-VARIO-H. Sada obsahuje dvě koncovky.

Vhodný pro podlahové krytiny tloušťky 6–15 mm (s DITRA nebo DITRA-HEAT) a 6–12 mm (s DITRA-HEAT-DUO).

Ve spojení s prodloužením rámu KL VR DSE 14 vhodný pro podlahové krytiny do tloušťky 25 mm (s DITRA nebo DITRA-HEAT) a do 22 mm (s DITRA-HEAT-DUO), viz ilustrovaný ceník PS 24 strana 207.

## Dodávané povrchy | barvy

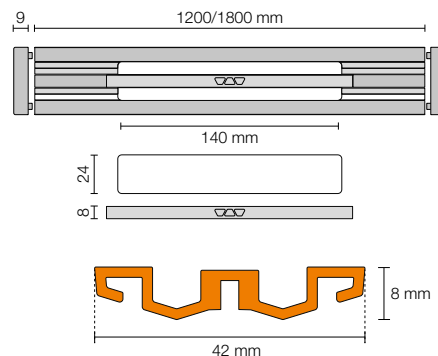


Přehled povrchů a barev naleznete na straně 18.

**Schlüter®-KERDI-LINE-VARIO WAVE 42**

odvodňovací profil, design WAVE (D 10), hliník strukturovaný povrch

| L (cm) | H = 8 mm<br>Č. výr. | € / sada | P (sada) |
|--------|---------------------|----------|----------|
| 120    | KL VR1 D10 MBW 120  | 215,66   | 10       |
| 120    | KL VR1 D10 MGS 120  | 215,66   | 10       |
| 120    | KL VR1 D10 TSBG 120 | 221,05   | 10       |
| 120    | KL VR1 D10 TSC 120  | 221,05   | 10       |
| 120    | KL VR1 D10 TSDA 120 | 221,05   | 10       |
| ✱ 120  | KL VR1 D10 TSG 120  | 221,05   | 10       |
| 120    | KL VR1 D10 TSI 120  | 221,05   | 10       |
| 120    | KL VR1 D10 TSOB 120 | 221,05   | 10       |
| 120    | KL VR1 D10 TSSG 120 | 221,05   | 10       |
| 180    | KL VR1 D10 MBW 180  | 242,62   | 10       |
| 180    | KL VR1 D10 MGS 180  | 242,62   | 10       |
| 180    | KL VR1 D10 TSBG 180 | 248,01   | 10       |
| 180    | KL VR1 D10 TSC 180  | 248,01   | 10       |
| 180    | KL VR1 D10 TSDA 180 | 248,01   | 10       |
| ✱ 180  | KL VR1 D10 TSG 180  | 248,01   | 10       |
| 180    | KL VR1 D10 TSI 180  | 248,01   | 10       |
| 180    | KL VR1 D10 TSOB 180 | 248,01   | 10       |
| 180    | KL VR1 D10 TSSG 180 | 248,01   | 10       |

**Upozornění:**

Odvodňovací profily série Schlüter-KERDI-LINE-VARIO jsou kombinovatelné pouze s odtokovými tělesy KERDI-LINE-VARIO-H. Sada obsahuje dvě koncovky.

Vhodný pro podlahové krytiny tloušťky 6–15 mm (s DITRA nebo DITRA-HEAT) a 6–12 mm (s DITRA-HEAT-DUO).

Ve spojení s prodloužením rámu KL VR DSE 23 vhodný pro podlahové krytiny do tloušťky 25 mm (s DITRA nebo DITRA-HEAT) a do 22 mm (s DITRA-HEAT-DUO).

Profily KERDI-LINE-VARIO WAVE 42 mohou být volitelně vybavené sítkem na vlasy KL VR S 23.

Prodloužení rámu a sítka na vlasy viz ilustrovaný ceník PS 24 na straně 207.

**Upozornění:**

Kompletní produktový program Schlüter-KERDI-LINE-VARIO WAVE naleznete v ilustrovaném ceníku PS 24 na stranách 204–205.

**Dodávané povrchy | barvy**

Přehled povrchů a barev naleznete na straně 18.

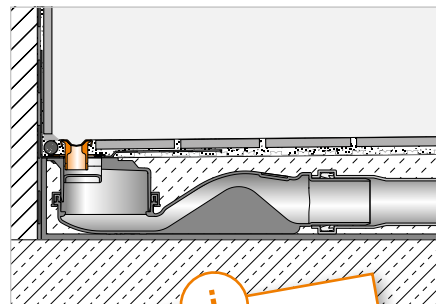


## Odvodňovací profil

### Schlüter®-KERDI-LINE-VARIO COVE



Schlüter-KERDI-LINE-VARIO COVE je zkrácitelný odvodňovací profil s dutým požlábkem určený pro použití s odtokovým tělesem Schlüter-KERDI-LINE-VARIO-H. Dodává se v materiálové kvalitě kartáčovaná ušlechtilá ocel V4A (číslo materiálu 1.4404 = AISI 316L) a hliník s kvalitním práškovým lakováním TRENDLINE. Odvodnění probíhá uprostřed odtokovou štěrbinou o šířce pouhých 8 mm a délce 140 mm. Profil se dodává se dvěma koncovkami a na potřebnou stavební tloušťku podlahové krytiny jej lze upravit podložením tenkovrstvou maltou. Profil je vhodný pro pojezd invalidním vozíkem.  
(Technický list výroby 8.10)

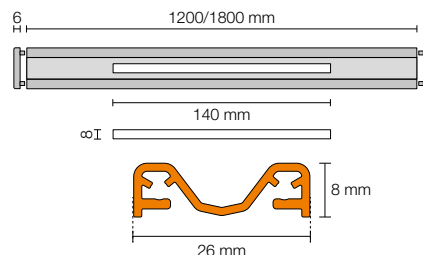


**i**  
Nyní k dostání rovněž jako TSG (strukturovaný povrch, šedá!)

### Schlüter®-KERDI-LINE-VARIO COVE 26

odvodňovací profil, design COVE (D 9), hliník strukturovaný povrch

| L (cm) | H = 8 mm<br>Č. výr. | € / sada | P (sada) |
|--------|---------------------|----------|----------|
| 120    | KL VR D9 MBW 120    | 181,53   | 10       |
| 120    | KL VR D9 MGS 120    | 181,53   | 10       |
| 120    | KL VR D9 TSBG 120   | 187,79   | 10       |
| 120    | KL VR D9 TSC 120    | 187,79   | 10       |
| 120    | KL VR D9 TSDA 120   | 187,79   | 10       |
| ★ 120  | KL VR D9 TSG 120    | 187,79   | 10       |
| 120    | KL VR D9 TSI 120    | 187,79   | 10       |
| 120    | KL VR D9 TSOB 120   | 187,79   | 10       |
| 120    | KL VR D9 TSSG 120   | 187,79   | 10       |
| 180    | KL VR D9 MBW 180    | 204,88   | 10       |
| 180    | KL VR D9 MGS 180    | 204,88   | 10       |
| 180    | KL VR D9 TSBG 180   | 210,27   | 10       |
| 180    | KL VR D9 TSC 180    | 210,27   | 10       |
| 180    | KL VR D9 TSDA 180   | 210,27   | 10       |
| ★ 180  | KL VR D9 TSG 180    | 210,27   | 10       |
| 180    | KL VR D9 TSI 180    | 210,27   | 10       |
| 180    | KL VR D9 TSOB 180   | 210,27   | 10       |
| 180    | KL VR D9 TSSG 180   | 210,27   | 10       |



#### Upozornění:

Odvodňovací profily série Schlüter-KERDI-LINE-VARIO jsou kombinovatelné pouze s odtokovými tělesy KERDI-LINE-VARIO-H. Sada obsahuje dvě koncovky.

Vhodný pro podlahové krytiny tloušťky 6–15 mm (s DITRA nebo DITRA-HEAT) a 6–12 mm (s DITRA-HEAT-DUO).

Ve spojení s prodloužením rámu KL VR DSE 14 vhodný pro podlahové krytiny do tloušťky 25 mm (s DITRA nebo DITRA-HEAT) a do 22 mm (s DITRA-HEAT-DUO), viz ilustrovaný ceník PS 24 strana 207.

#### Upozornění:

Kompletní produktový program Schlüter-KERDI-LINE-VARIO COVE naleznete v ilustrovaném ceníku PS 24 na straně 206.

## Dodávané povrchy | barvy



Přehled povrchů a barev naleznete na straně 18.

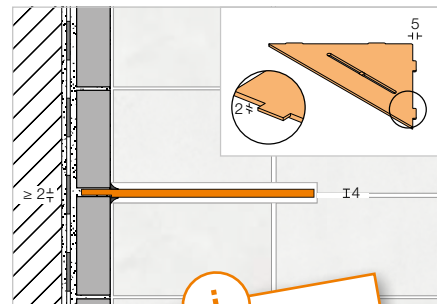
## Polička

### Schlüter®-SHELF-E-S1

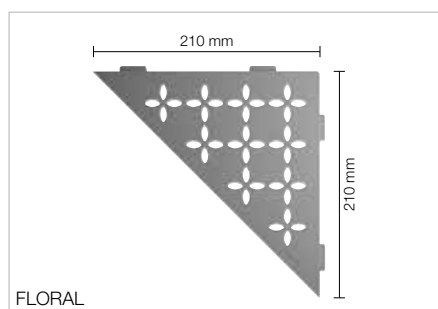


Schlüter-SHELF-E-S1 jsou poličky ve tvaru trojúhelníku, které jsou určeny pro instalaci do rohu. Lze je dodat v design variantách FLORAL, CURVE, PURE, SQUARE a WAVE z kartáčované ušlechtilé oceli a hliníku s kvalitním TRENDLINE práškovým lakováním. Poličky lze při pokládce integrovat do obkladu nebo je dodatečně osadit do spár obložených stěn pomocí dosedacích ramen s tloušťkou pouhých 2 mm. SHELF-E-S1 jsou vhodné jako odkládací plocha ve sprchách, používají se však i na obložených plochách kuchyňských linek.

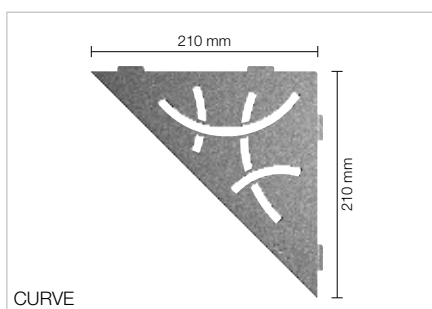
(Technický list výrobku 17.1)



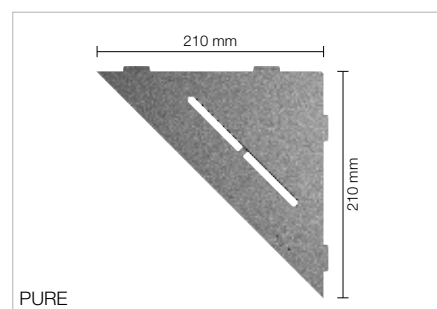
**i**  
Nyní k dostání rovněž jako TSG (strukturovaný povrch, šedá!)



FLORAL



CURVE



PURE

#### Schlüter®-SHELF-E-S1-TS

polička, design FLORAL, hliník strukturovaný povrch

| Č. výr.       | €/ ks | P (ks) |
|---------------|-------|--------|
| SE S1 D5 ...* | 88,73 | 10     |

#### Schlüter®-SHELF-E-S1-TS

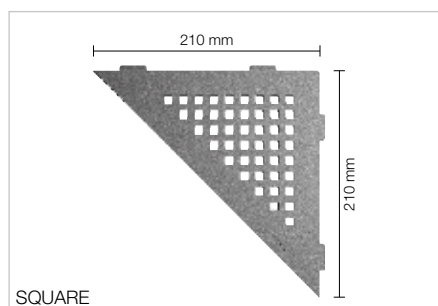
polička, design CURVE, hliník strukturovaný povrch

| Č. výr.       | €/ ks | P (ks) |
|---------------|-------|--------|
| SE S1 D6 ...* | 82,38 | 10     |

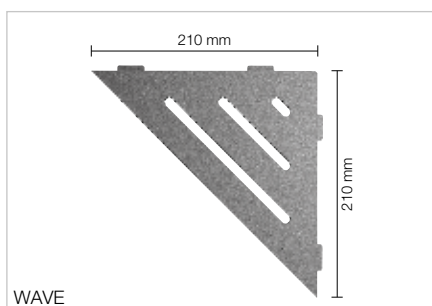
#### Schlüter®-SHELF-E-S1-TS

polička, design PURE, hliník strukturovaný povrch

| Č. výr.       | €/ ks | P (ks) |
|---------------|-------|--------|
| SE S1 D7 ...* | 89,51 | 10     |



SQUARE



WAVE

#### Schlüter®-SHELF-E-S1-TS

polička, design SQUARE, hliník strukturovaný povrch

| Č. výr.       | €/ ks | P (ks) |
|---------------|-------|--------|
| SE S1 D3 ...* | 89,51 | 10     |

#### Schlüter®-SHELF-E-S1-TS

polička, design WAVE, hliník strukturovaný povrch

| Č. výr.        | €/ ks | P (ks) |
|----------------|-------|--------|
| SE S1 D10 ...* | 89,51 | 10     |

#### Upozornění:

Další barvy a povrchy pro Schlüter-SHELF-E-S1 naleznete v ilustrovaném ceníku PS 24 na stranách 262–263.

Č. výr. doplnit označením povrchu / barvy (např. SE S1 D10 TSC)

\* Povrchy / barvy:

TSBG - TSC - TSDA - TSG - TSI - TSOB - TSSG

## Dodávané povrchy | barvy



Přehled povrchů a barev naleznete na straně 18.



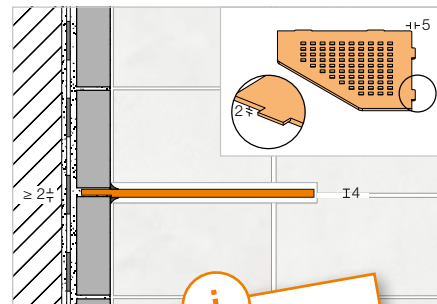
## Polička

### Schlüter®-SHELF-E-S2

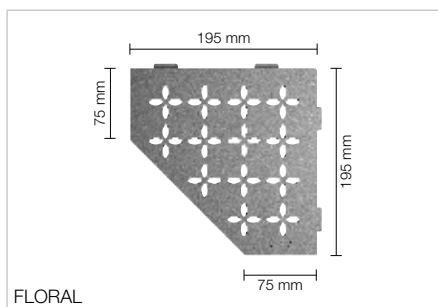


Schlüter-SHELF-E-S2 jsou poličky ve tvaru pětiúhelníku, které jsou určeny pro instalaci do rohu. Lze je dodat v design variantách FLORAL, CURVE, PURE, SQUARE a WAVE z kartáčované ušlechtilé oceli a hliníku s kvalitním TRENDLINE práškovým lakováním. Poličky lze při pokládce integrovat do obkladu nebo je dodatečně osadit do spár obložených stěn pomocí dosedacích ramen s tloušťkou pouhé 2 mm. SHELF-E-S2 jsou vhodné jako odkládací plocha ve sprchách, používají se však i na obložených plochách kuchyňských linek.

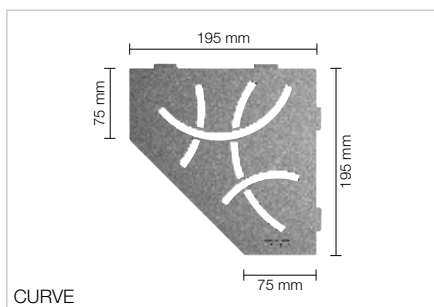
(Technický list výrobku 17.1)



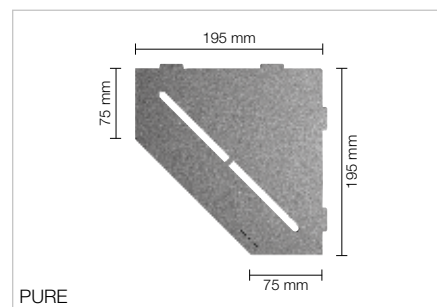
**i**  
Nyní k dostání rovněž jako TSG (strukturovaný povrch, šedá!)



FLORAL



CURVE



PURE

#### Schlüter®-SHELF-E-S2-TS

polička, design FLORAL, hliník strukturovaný povrch

| Č. výr.       | €/ ks | P (ks) |
|---------------|-------|--------|
| SE S2 D5 ...* | 91,90 | 10     |

#### Schlüter®-SHELF-E-S2-TS

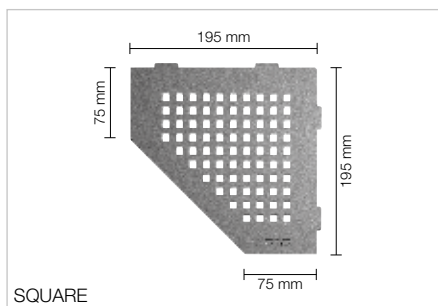
polička, design CURVE, hliník strukturovaný povrch

| Č. výr.       | €/ ks | P (ks) |
|---------------|-------|--------|
| SE S2 D6 ...* | 86,84 | 10     |

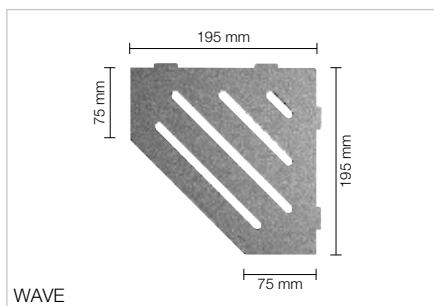
#### Schlüter®-SHELF-E-S2-TS

polička, design PURE, hliník strukturovaný povrch

| Č. výr.       | €/ ks | P (ks) |
|---------------|-------|--------|
| SE S2 D7 ...* | 92,01 | 10     |



SQUARE



WAVE

#### Schlüter®-SHELF-E-S2-TS

polička, design SQUARE, hliník strukturovaný povrch

| Č. výr.       | €/ ks | P (ks) |
|---------------|-------|--------|
| SE S2 D3 ...* | 92,01 | 10     |

#### Schlüter®-SHELF-E-S2-TS

polička, design WAVE, hliník strukturovaný povrch

| Č. výr.        | €/ ks | P (ks) |
|----------------|-------|--------|
| SE S2 D10 ...* | 92,01 | 10     |

#### Upozornění:

Další barvy a povrchy pro Schlüter-SHELF-E-S2 naleznete v ilustrovaném ceníku PS 24 na stranách 264–265.

Č. výr. doplnit označením povrchu / barvy (např. SE S2 D10 TSC)

\* Povrchy / barvy:

TSBG - TSC - TSDA - TSG - TSI - TSOB - TSSG

## Dodávané povrchy | barvy



Přehled povrchů a barev naleznete na straně 18.



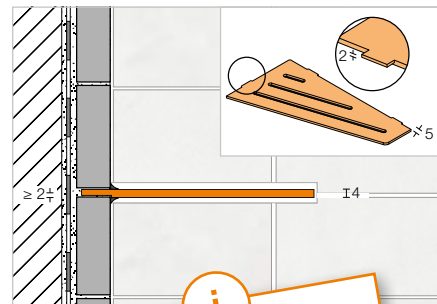
## Polička

### Schlüter®-SHELF-E-S3

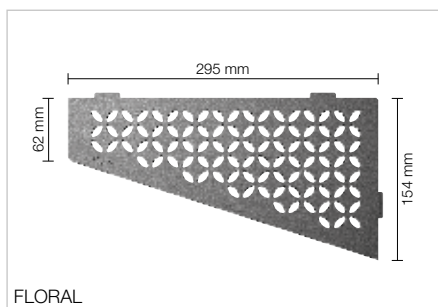


Schlüter-SHELF-E-S3 jsou obdélníkové poličky s asymetrickou délkou stran určené pro instalaci do rohu. Lze je dodat v design variantách FLORAL, CURVE, PURE, SQUARE a WAVE z kartáčované ušlechtilé oceli a hliníku s kvalitním TRENDLINE práškovým lakováním. Poličky lze při pokládce integrovat do obkladu nebo je dodatečně osadit do spár obložených stěn pomocí dosedacích ramen s tloušťkou pouhé 2 mm. SHELF-E-S3 jsou vhodné jako odkládací plocha ve sprchách, používají se však i na obložených plochách kuchyňských linek.

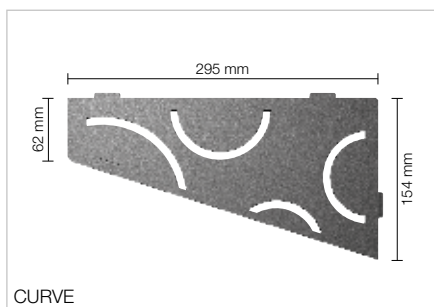
(Technický list výrobku 17.1)



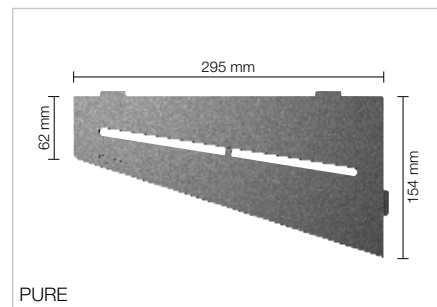
Nyní k dostání rovněž jako TSG (strukturovaný povrch, šedá!)



FLORAL



CURVE



PURE

#### Schlüter®-SHELF-E-S3-TS

polička, design FLORAL, hliník strukturovaný povrch

| Č. výr.       | €/ ks | P (ks) |
|---------------|-------|--------|
| SE S3 D5 ...* | 95,07 | 10     |

#### Schlüter®-SHELF-E-S3-TS

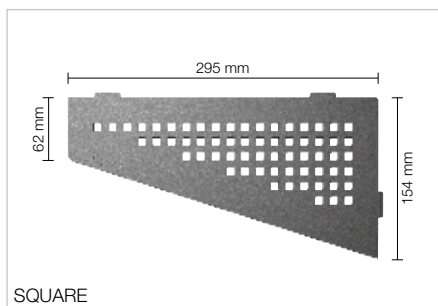
polička, design CURVE, hliník strukturovaný povrch

| Č. výr.       | €/ ks | P (ks) |
|---------------|-------|--------|
| SE S3 D6 ...* | 88,73 | 10     |

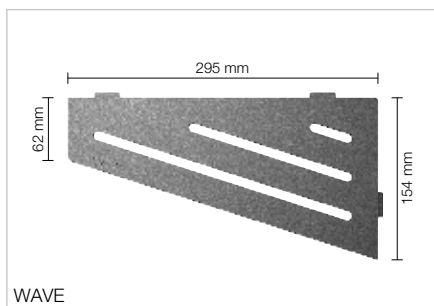
#### Schlüter®-SHELF-E-S3-TS

polička, design PURE, hliník strukturovaný povrch

| Č. výr.       | €/ ks | P (ks) |
|---------------|-------|--------|
| SE S3 D7 ...* | 93,90 | 10     |



SQUARE



WAVE

#### Schlüter®-SHELF-E-S3-TS

polička, design SQUARE, hliník strukturovaný povrch

| Č. výr.       | €/ ks | P (ks) |
|---------------|-------|--------|
| SE S3 D3 ...* | 93,90 | 10     |

#### Schlüter®-SHELF-E-S3-TS

polička, design WAVE, hliník strukturovaný povrch

| Č. výr.        | €/ ks | P (ks) |
|----------------|-------|--------|
| SE S3 D10 ...* | 93,90 | 10     |

#### Upozornění:

Další barvy a povrchy pro Schlüter-SHELF-E-S3 naleznete v ilustrovaném ceníku PS 24 na stranách 266–267.

Č. výr. doplnit označením povrchu / barvy (např. SE S3 D10 TSC)

\* Povrchy / barvy:

TSBG - TSC - TSDA - TSG - TSI - TSOB - TSSG

## Dodávané povrchy | barvy



Přehled povrchů a barev naleznete na straně 18.



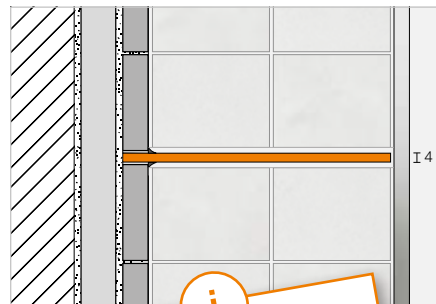
## Polička

### Schlüter®-SHELF-N

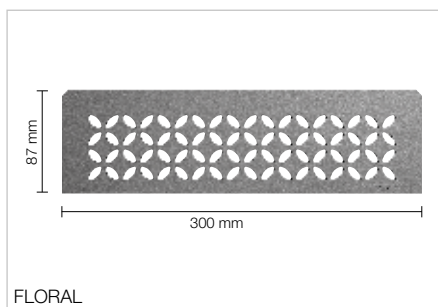


Schlüter-SHELF-N jsou obdélníkové poličky určené pro použití v prefabrikovaných nikách Schlüter-KERDI-BOARD. Lze je dodat v design variantách FLORAL, CURVE, PURE, SQUARE a WAVE z kartáčované ušlechtilé oceli a hliníku s kvalitním TRENDLINE práškovým lakováním. Při obkládání se jako odkládací plocha přesně integrují do nik Schlüter-KERDI-BOARD.

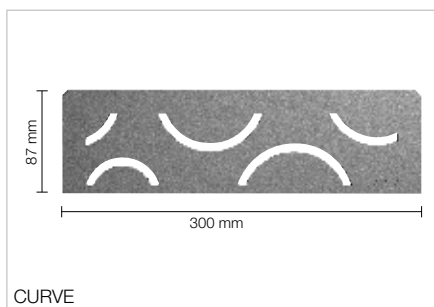
(Technický list výrobu 17.1)



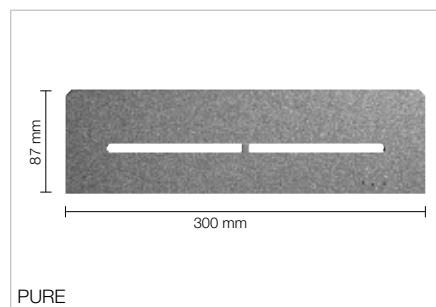
**i**  
Nyní k dostání rovněž jako TSG (strukturovaný povrch, šedá!)



FLORAL



CURVE



PURE

#### Schlüter®-SHELF-N-S1-TS

polička, design FLORAL,  
hliník strukturovaný povrch

| Č. výr.       | € / ks | P (ks) |
|---------------|--------|--------|
| SN S1 D5 ...* | 88,73  | 10     |

#### Schlüter®-SHELF-N-S1-TS

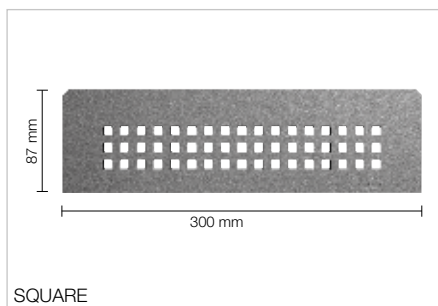
polička, design CURVE,  
hliník strukturovaný povrch

| Č. výr.       | € / ks | P (ks) |
|---------------|--------|--------|
| SN S1 D6 ...* | 76,06  | 10     |

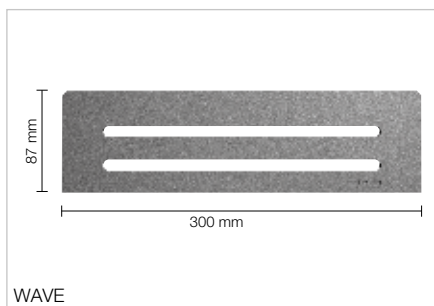
#### Schlüter®-SHELF-N-S1-TS

polička, design PURE,  
hliník strukturovaný povrch

| Č. výr.       | € / ks | P (ks) |
|---------------|--------|--------|
| SN S1 D7 ...* | 89,51  | 10     |



SQUARE



WAVE

#### Schlüter®-SHELF-N-S1-TS

polička, design SQUARE,  
hliník strukturovaný povrch

| Č. výr.       | € / ks | P (ks) |
|---------------|--------|--------|
| SN S1 D3 ...* | 89,51  | 10     |

#### Schlüter®-SHELF-N-S1-TS

polička, design WAVE,  
hliník strukturovaný povrch

| Č. výr.        | € / ks | P (ks) |
|----------------|--------|--------|
| SN S1 D10 ...* | 89,51  | 10     |

#### Upozornění:

Další barvy a povrchy pro Schlüter-SHELF-N naleznete v ilustrovaném ceníku PS 24 na stranách 268–269.

Č. výr. doplnit označením povrchu / barvy (např. SN S1 D10 TSC)

\* Povrchy / barvy:

TSBG - TSC - TSDA - TSG - TSI - TSOB - TSSG

## Dodávané povrchy | barvy



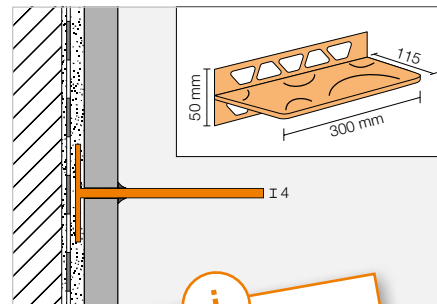
Přehled povrchů a barev naleznete na straně 18.

## Polička

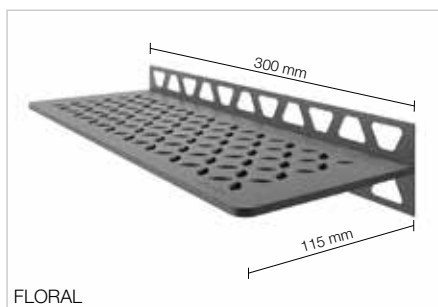
### Schlüter®-SHELF-W



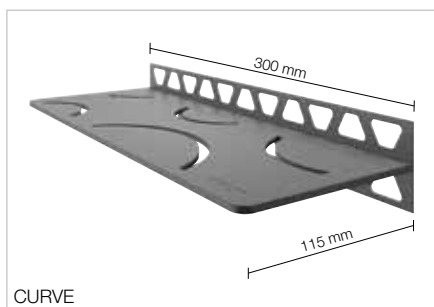
Schlüter-SHELF-W jsou obdélníkové nástěnné poličky. Lze je dodat v design variantách FLORAL, CURVE, PURE, SQUARE a WAVE z kartáčované ušlechtilé oceli a hliníku s kvalitním TRENDLINE práškovým lakováním. Během pokládky obkladu se do něj integrují lichoběžníkovitě perforovanými kotevními rameny. Jsou vhodné jako odkládací plocha ve sprchách, používají se však i na obložených plochách kuchyňských linek. (Technický list výrobku 17.1)



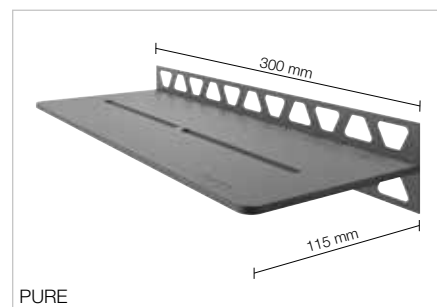
**i**  
Nyní k dostání rovněž jako TSG (strukturovaný povrch, šedá!)



FLORAL



CURVE



PURE

#### Schlüter®-SHELF-W-S1-TS

polička, design FLORAL, hliník strukturovaný povrch

| Č. výr.       | €/ ks  | P (ks) |
|---------------|--------|--------|
| SW S1 D5 ...* | 124,86 | 10     |

#### Schlüter®-SHELF-W-S1-TS

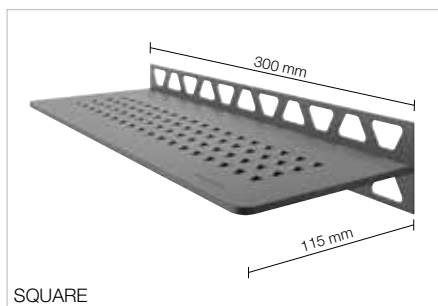
polička, design CURVE, hliník strukturovaný povrch

| Č. výr.       | €/ ks  | P (ks) |
|---------------|--------|--------|
| SW S1 D6 ...* | 112,19 | 10     |

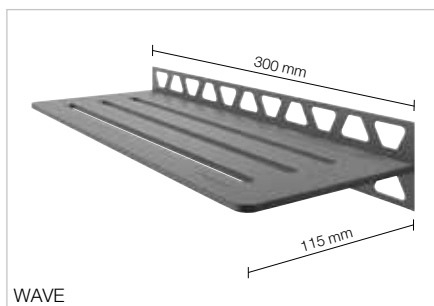
#### Schlüter®-SHELF-W-S1-TS

polička, design PURE, hliník strukturovaný povrch

| Č. výr.       | €/ ks  | P (ks) |
|---------------|--------|--------|
| SW S1 D7 ...* | 125,19 | 10     |



SQUARE



WAVE

#### Schlüter®-SHELF-W-S1-TS

polička, design SQUARE, hliník strukturovaný povrch

| Č. výr.       | €/ ks  | P (ks) |
|---------------|--------|--------|
| SW S1 D3 ...* | 125,19 | 10     |

#### Schlüter®-SHELF-W-S1-TS

polička, design WAVE, hliník strukturovaný povrch

| Č. výr.        | €/ ks  | P (ks) |
|----------------|--------|--------|
| SW S1 D10 ...* | 125,19 | 10     |

#### Upozornění:

Další barvy a povrchy pro Schlüter-SHELF-W naleznete v ilustrovaném ceníku PS 24 na stranách 270–271.

Č. výr. doplnit označením povrchu / barvy (např. SW S1 D10 TSC)

\* Povrchy / barvy:

TSBG - TSC - TSDA - TSG - TSI - TSOB - TSSG

## Dodávané povrchy | barvy



Přehled povrchů a barev naleznete na straně 18.



# Schlüter®-DILEX-F

## Jemná dilatační spára z role

Schlüter-DILEX-F je téměř neviditelná dilatační spára pro objekty vystavené pohybu osob. I přes svou extrémně úzkou konstrukci vyrovnává obvyklé pohyby dlažby. Systém vytváří dilatační spáru, která se vizuálně téměř neodlišuje od cementové spáry. To znamená, že mohou být nyní technicky nezbytné spáry umístěny nenápadně.

DILEX-F se skládá z profilu Schlüter-DILEX-FCS a vložky Schlüter-DILEX-FIS, která je k dispozici v rolích v 10 barvách. Kromě diskrétního vzhledu nabízí systém i další výhody: Povrch vložky odpuzuje nečistoty, takže se spára velmi snadno čistí, integrovaný nylonový závit zabraňuje nežádoucím změnám délky vložky a dodávaná montážní pomůcka umožňuje snadné a rychlé zabudování do profilu. Tak vzniknou nejužší dilatační spáry bez viditelných přerušení.

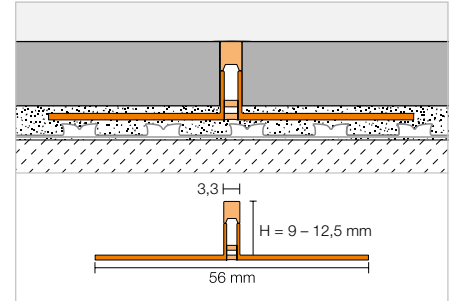
- ✓ První dilatační profil bez cementového napojení spár
- ✓ Průběžné úzké uspořádání spár
- ✓ Průběžná nekonečná vložka (v rolích)
- ✓ Silikonová vložka s platinovou úpravou a technologií odpuzující nečistoty
- ✓ Nedochází ke změně délky díky zajištění proti roztažení
- ✓ Spárový profil s ochranným krytem
- ✓ Oblasti použití:
  - Byty
  - Kanceláře
  - Autosalóny
  - Prodejní plochy (bez zatížení průmyslovými nebo nákupními vozíky)

## Profil pro dilatační spáry

## Schlüter®-DILEX-FCS



Schlüter-DILEX-FCS je dilatační uchyvací profil s bočními díly z tvrdého regenerovaného PVC, který tvoří cca 3,5 mm úzkou dilatační spáru bez ochrany hran a bez cementového spoje. Integrovaný ochranný kryt se po instalaci dlaždic odstraní, aby bylo možné vložit vložku Schlüter-DILEX-FIS.  
(Technický list výrobku 4.23)

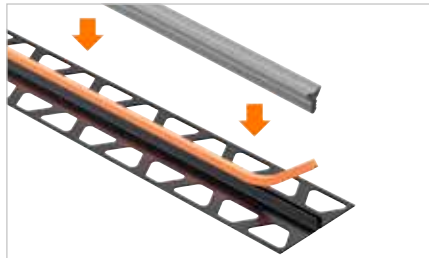


## Schlüter®-DILEX-FCS



uchycovací profil PVC/CPE

| H (mm) | L = 2,50 m<br>Č. výr. | € / m | KV (ks) |
|--------|-----------------------|-------|---------|
| 9      | FCS 90                | 4,75  | 120     |
| 10     | FCS 100               | 4,75  | 120     |
| 11     | FCS 110               | 4,75  | 120     |
| 12,5   | FCS 125               | 4,75  | 120     |

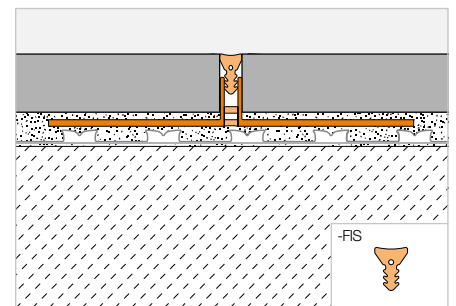


## Vložka

## Schlüter®-DILEX-FIS



Schlüter-DILEX-FIS je vložka ze silikonového materiálu s vytvrzenou platinou pro úzké dilatační spáry s viditelnou plochou cca 3,5 mm. Je k dispozici v běžných níže uvedených barvách spár. Vložku lze rychle a rovnoměrně zatlačit pomocí dodané montážní pomůcky do předem osazeného uchyvacího profilu Schlüter-DILEX-FCS. Nechtěným změnám délky zabraňuje integrované zajištění proti roztahení.  
(Technický list výrobku 4.23)



## Schlüter®-DILEX-FIS



vložka

| L (m) | Č. výr.      | € / m | P (rolí) |
|-------|--------------|-------|----------|
| 30    | FIS 300 ...* | 7,50  | 10       |



## Upozornění:

Součástí dodávky je montážní pomůcka.

Č. výr. doplnit o barvu (např. FIS 300 C)



\* Barvy: BW - C - DA - FG - G - GS - HB - PG - SG - SP

Přehled povrchů a barev naleznete v ilustrovaném ceníku PS 24 od strany 342.



## Upozornění:

Pracovní pomůcka pro Schlüter-DILEX-F je k dispozici v sekci ke stažení.



# Schlüter®-BEKOTEC-EN-F-PS

## Univerzální – nyní i samolepicí

### Technické detaily systému

|  |   |
|--|---|
| <b>Výška systému (včetně DITRA)</b>            | 36–53 mm  |
| <b>Výška potěrové desky s výlisky</b>          | 23 mm   |
| <b>Krycí vrstva potěru</b>                     | 8–25 mm   |
| <b>Průměr trubky</b>                           | 14 x 2 mm   16 x 2 mm   |
| <b>Rozestupy potrubí</b>                       | 75   150   225   300 mm   |
| <b>Potřeba topného potrubí</b>                 | 13,33   6,66   4,44   3,33 m/m <sup>2</sup>   |
| <b>Max. topný výkon (VT 40 °C / RT 20 °C)*</b> | 14 mm: 130   90   50   40 W/m <sup>2</sup><br>16 mm: 140   100   60   40 W/m <sup>2</sup> |
| <b>Min. plošná hmotnost</b>                    | 57 kg/m <sup>2</sup>  |
| <b>Min. objem potěru</b>                       | 28,5 l/m <sup>2</sup>   |
| <b>Max. užité zátížení</b>                     | až do 5 kN/m <sup>2</sup>   |

\* VT = teplota na přírodním potrubí / RT = pokojová teplota

### Technické detaily potěrové desky s výlisky

|                         |   |
|-------------------------|---|
| <b>Užitná plocha</b>    | 120 x 90 cm = 1,08 m <sup>2</sup>                                     |
| <b>Pokyny k izolaci</b> | Možné jsou izolace (DEO / DES),<br>podrobnosti viz technická příručka |

### Upozornění:

Pro pokládku keramiky nebo přírodního kamene je nejprve nutno přilepit na potěr separační rohož Schlüter-DITRA. Pokládka může následovat po dosažení dostatečné únosnosti potěru (síránovápenatý potěr < 2 % zbytkové vlhkosti).

Je nutno dodržet pokyny uvedené v našich technických listech výrobků 6.1 a 9.6.

Další informace naleznete v naší technické příručce.

## Potěrová deska s výlisky

### Schlüter®-BEKOTEC-EN-F-PS



Schlüter-BEKOTEC-EN-F-PS je potěrová deska s výlisky z tlakově stabilní hlubokotažné polystyrénové fólie uzpůsobená pro uchycení topného potrubí Schlüter (Ø 14/16 mm), která je na zadní straně samolepicí. Po stažení ochranné fólie může být deska s výlisky pokládána na vhodný podklad. Zkosené výlisky udržují definovaný rozestup potrubí (rastr 75 mm). BEKOTEC desky se spojují překrytím jedné řady do sebe navzájem zapadajících výlisků. Dodržením minimální krycí vrstvy 8 mm (max. 25 mm), použitím běžného potěru CT-C25-F4 (ZE 20) nebo CA-C25-F4 (AE 20) a topného potrubí BEKOTEC-THERM-HR trvale zamezíte vzniku trhlin v dlažbě z keramiky nebo přírodního kamene. Další informace naleznete v naší technické příručce.

### Schlüter®-BEKOTEC-EN 23 F PS

samolepicí potěrová deska s výlisky

| Č. výr.    | €/ m <sup>2</sup> | P (ks) |
|------------|-------------------|--------|
| EN 23 F PS | 26,50             | 20     |

1 deska (1,08 m<sup>2</sup>) = nejmenší dodací jednotka

#### Upozornění:

Systém BEKOTEC-EN-F-PS lze pokládat na tepelnou nebo kročejovou izolaci. V závislosti na podkladu je možné použít topné trubky Schlüter Ø 14/16 mm (viz technický list výrobku 9.6).

#### Obvodová páska:

Pro potěrové desky s výlisky EN 23 F PS se používá obvodová páska BRS 808 KSF (viz ilustrovaný ceník PS 24, strana 34).

## Topné potrubí

### Schlüter®-BEKOTEC-THERM-HR



Schlüter-BEKOTEC-THERM-HR je 5 vrstvé kompozitní topné potrubí z kvalitního polymeru (PE-RT) s difúzní zábranou proti pronikání kyslíku uloženou uprostřed stěny. Velmi pružné topné potrubí dle normy DIN 16833 je optimalizováno pro pokládku do systémových desek BEKOTEC. Těsnost proti pronikání kyslíku je certifikována podle normy DIN 4726 a kvalita podléhá průběžným kontrolám.

### Schlüter®-BEKOTEC-THERM-HR

topné potrubí 14 x 2 mm pro EN 23 F PS

| L (m) | Č. výr.        | €/ m | P (rolí) |
|-------|----------------|------|----------|
| 70    | BTHR 14 RT 70  | 2,03 | 7        |
| 120   | BTHR 14 RT 120 | 2,03 | 7        |
| 200   | BTHR 14 RT 200 | 2,01 | 7        |
| 600   | BTHR 14 RT 600 | 2,01 | 4        |

### Schlüter®-BEKOTEC-THERM-HR

topné potrubí 16 x 2 mm pro EN 23 F PS

| L (m) | Č. výr.        | €/ m | P (rolí) |
|-------|----------------|------|----------|
| 70    | BTHR 16 RT 70  | 2,07 | 7        |
| 120   | BTHR 16 RT 120 | 2,07 | 7        |
| 200   | BTHR 16 RT 200 | 2,05 | 7        |
| 600   | BTHR 16 RT 600 | 2,05 | 4        |

## Vyrovnávací deska

### Schlüter®-BEKOTEC-ENFG-PS



Vyrovnávací deska Schlüter-BEKOTEC-ENFG-PS se používá před rozdělovači topných okruhů pro zjednodušení montáže topného potrubí ve skříni rozdělovače. Deska je na zadní straně samolepicí a je opatřena ochrannou fólií.

### Schlüter®-BEKOTEC-ENFG-PS

samolepicí vyrovnávací deska pro EN 23 F PS

| Č. výr.     | €/ ks | P (ks) |
|-------------|-------|--------|
| EN 23 FG PS | 32,50 | 10     |

Užitná plocha: 127,5 x 97,5 cm = 1,24 m<sup>2</sup>



# Schlüter®-BEKOTEC-EN-FK-PS

Nízká hmotnost – nyní i samolepicí

## Technické detaily systému

|  |  |
|--|--|
| <b>Výška systému (včetně DITRA)</b>            | 25–32 mm                                       |
| <b>Výška potěrové desky s výlisky</b>          | 12 mm  |
| <b>Krycí vrstva potěru</b>                     | 8–15 mm  |
| <b>Průměr trubky</b>                           | 10 x 1,3 mm                                    |
| <b>Rozestupy potrubí</b>                       | 50   100   150   200   250   300 mm            |
| <b>Potřeba topného potrubí</b>                 | 20   10   6,66   5   4   3,33 m/m <sup>2</sup> |
| <b>Max. topný výkon (VT 40 °C / RT 20 °C)*</b> | 145   120   80   50   40   30 W/m <sup>2</sup> |
| <b>Min. plošná hmotnost</b>                    | 40 kg/m <sup>2</sup>                           |
| <b>Min. objem potěru</b>                       | 20 l/m <sup>2</sup>                            |
| <b>Max. užitné zatížení</b>                    | až do 5 kN/m <sup>2</sup>                      |

\* VT = teplota na přírodním potrubí / RT = pokojová teplota

## Technické detaily potěrové desky s výlisky

|                         |                                   |
|-------------------------|-----------------------------------|
| <b>Užitná plocha</b>    | 110 x 70 cm = 0,77 m <sup>2</sup> |
| <b>Pokyny k izolaci</b> | nelze použít na izolační vrstvu   |

### Upozornění:

Před pokládkou keramiky nebo přírodního kamene je nutno na potěr přilepit separační rohož Schlüter-DITRA. Pokládku lze provádět po dosažení dostatečné únosnosti potěru (síranovápenatý potěr ≤ 2 % zbytkové vlhkosti).

Je nutno dodržet pokyny uvedené v našich technických listech výrobků 6.1 a 9.7.

Další informace naleznete v naší technické příručce.



## Potěrová deska s výlisky

### Schlüter®-BEKOTEC-EN-FK-PS



Schlüter-BEKOTEC-EN-FK-PS je potěrová deska s výlisky z tlakově stabilní hlubokotažné polystyrénové fólie, která je na zadní straně samolepicí. Po stažení ochranné fólie může být deska s výlisky pokládána na vhodný nosný podklad. Zkosené výlisky udržují definovaný rozestup potrubí (rastr 50 mm). BEKOTEC desky se spojují překrytím jedné řady do sebe navzájem zapadajících výlisků. Dodržení minimální krycí vrstvy 8 mm (max. 15 mm), použitím běžného potěru CT-C25-F4 (ZE 20) nebo CA-C25-F4 (AE 20) a topného potrubí BEKOTEC-THERM-HR trvale zamezíte vzniku trhlin v dlažbě z keramiky nebo přírodního kamene. Krycí vrstvy a provedení pro alternativní krytiny naleznete v naší technické příručce.

### Schlüter®-BEKOTEC-EN 12 F PS

samolepicí potěrová deska s výlisky

| Č. výr.    | €/m <sup>2</sup> | P (ks) |
|------------|------------------|--------|
| EN 12 F PS | 25,50            | 20     |

1 deska (0,77 m<sup>2</sup>) = nejmenší dodací jednotka

#### Obvodová páska:

Pro potěrové desky s výlisky EN 12 F PS se používá obvodová páska BRS 808 KSF (viz ilustrovaný ceník PS 24, strana 34).

## Topné potrubí

### Schlüter®-BEKOTEC-THERM-HR



Schlüter-BEKOTEC-THERM-HR je 5 vrstvé kompozitní topné potrubí z kvalitního polymeru (PE-RT) s difúzní zábranou proti pronikání kyslíku uloženou uprostřed stěny. Velmi pružné topné potrubí dle normy DIN 16833 je optimalizováno pro pokládku do systémových desek BEKOTEC. Těsnost proti pronikání kyslíku je certifikována podle normy DIN 4726 a kvalita podléhá průběžným kontrolám.

### Schlüter®-BEKOTEC-THERM-HR

topné potrubí 10 x 1,3 mm pro EN 12 F PS

| L (m) | Č. výr.        | €/m  | P (rolí) |
|-------|----------------|------|----------|
| 70    | BTHR 10 RT 70  | 1,85 | 8        |
| 120   | BTHR 10 RT 120 | 1,85 | 8        |
| 200   | BTHR 10 RT 200 | 1,82 | 8        |
| 600   | BTHR 10 RT 600 | 1,82 | 5        |

## Vyrovnávací deska

### Schlüter®-BEKOTEC-ENFGK-PS



Vyrovnávací deska Schlüter-BEKOTEC-ENFGK-PS se používá před rozdělovači topných okruhů pro zjednodušení montáže topného potrubí ve skříni rozdělovače. Deska je na zadní straně samolepicí a je opatřena ochrannou fólií.

### Schlüter®-BEKOTEC-ENFGK-PS

samolepicí vyrovnávací deska pro EN 12 F PS

| Č. výr.     | €/ks  | P (ks) |
|-------------|-------|--------|
| EN 12 FG PS | 22,00 | 10     |

Užitná plocha: 110 x 70 cm = 0,77 m<sup>2</sup>



# Povrchy

## Přehled všech barev TRENDLINE

### Hliník barevně lakovaný | hliník strukturovaný lakovaný



#### Upozornění:

Pro lepší a jednotné zobrazení jsou na této stránce vyobrazeny všechny kovové povrchy na Schlüter-DESIGNLINE-profílech. Materiály, ve kterých se výrobky dodávají, jsou uvedeny u příslušného výrobku.

## Legenda

### Vlastnosti



Peel & Stick

### Inovace



Nové výrobky

### Obalové jednotky

PL = balení na euro-paletách

KV = balení v bednách

BV = balení ve svazcích

Všechny profily jsou baleny po 10 kusech,  
pokud není výslovně uvedeno jinak.

P = balení v balíčku

R = role

ks = kus

### Rozměry

H = výška

L = délka

B = šířka

T = hloubka

Z důvodu dalšího technického vývoje se mohou vyskytnout odlišnosti k vyobrazeným fotografiím, výkresům a popisům.

# Všeobecné obchodní podmínky



Platí výlučně naše všeobecné obchodní podmínky, které si můžete stáhnout na adrese [schlueter-systems.com/agb](https://schlueter-systems.com/agb) nebo vám je na vyžádání rádi zašleme.



[schlueter-systems.com](http://schlueter-systems.com)



Platí všeobecné obchodní podmínky vydané společností Schlüter-Systems KG.  
Vyhrazujeme si právo na změny, omyly, tiskové chyby a na změny, které slouží inovaci produktu nebo jsou nezbytné kvůli dodávce. Kvůli technice tisku mohou při reprodukování obrázků v tomto ilustrovaném ceníku vzniknout barevné odchylky.



I N O V A C E S P R O F I L E M

**Schlüter-Systems KG** · Schmölestraße 7 · D-58640 Iserlohn  
Tel.: +49 2371 971-0 · Fax: +49 2371 971-1111 · [export@schlueter.de](mailto:export@schlueter.de) · [schlueter.cz](http://schlueter.cz)